

CATALOGO
LISTINO PREZZI
2022





Più di 45 anni di esperienza ci hanno fatto diventare un riferimento mondiale.

JEREMIAS Group è una holding di origine tedesca che produce prodotti per l'evacuazione dei fumi per ogni tipo di combustibile, propone soluzioni adatte al riscaldamento e alla resistenza al fuoco. I settori di riferimento sono residenziale, combustibili solidi e industriale.

Con oltre 45 anni di storia, Jeremias ha una grande presenza a livello internazionale. Jeremias è un gruppo che ha filiali in tutta Europa e in Nord America, con i suoi 8 stabilimenti industriali ed è presente in più di 60 paesi.



Per Jeremias, innovazione, vocazione del servizio al cliente, qualità dei prodotti e il rispetto per l'ambiente, sono valori fondamentali.



60

Presenza in più di 60 paesi



100.000

Più di 100.000 articoli



8

8 Impianti di produzione



1.700

Più di 1700 dipendenti





SOLUZIONI SEMPLICI DECISIONI INTELLIGENTI

JEREMIAS SPAGNA appartiene al gruppo Jeremias, fondato nel 2007 e possiede uno dei più grandi stabilimenti produttivi d'Europa nel settore.

Dispone inoltre di un sistema di immagazzinaggio automatico che consente l'utilizzo dei più innovativi sistemi di logistica e una grande capacità di stoccaggio.

Qualità, innovazione, design e marketing, hanno assicurato il successo di Jeremias

La presenza globale e ampia conoscenza dei sistemi di evacuazione dei fumi, ci permette di offrire le migliori soluzioni per:

- Canne modulari in acciaio inox per caldaie ad uso domestico o industriale.
- Condotti resistenti al fuoco per le cucine industriali.
- Scarichi per gruppi elettrogeni, di cogenerazione e inceneritori.
- Canne fumarie industriali per forni e processi industriali.
- Canne fumarie autoportanti libere da vincoli.
- Canne fumarie collettive per l'evacuazione dei gas di scarico di caldaie domestiche.
- Sistemi di Ventilazione Meccanica Controllata, VMC.
- Canne fumarie per generatori a biomassa.
- Silenziatori per il settore terziario e industriale.
- Canalizzazioni per cappe aspiranti domestiche e per la ristorazione.
- Condotti per la discesa della biancheria e pluviali di scarico per edifici.





La nostra squadra

Jeremias vanta più di 250 professionisti all'attivo, altamente qualificati, dislocati nelle sedi di Bilbao, Madrid, Barcellona e Coruna.

Una vasta rete di tecnici commerciali garantisce un'assistenza rapida ed efficace in qualsiasi momento.

Qualità

Jeremias è accreditata come azienda conforme agli standard di qualità, organizzazione, gestione e sviluppo previsti dalle norme di settore.

I prodotti Jeremias sono realizzati previo rigorosi controlli di qualità per garantirne la corretta prestazione e durata.

I prodotti Jeremias superano severi controlli di qualità per garantirne in corretto funzionamento e durata nel tempo.

Oggi Jeremias possiede più di 100 sistemi certificati su diversi standard (CE europeo, UL americano, britannico HETAS, TÜV, NF francese) fornendo, oltre a certificazioni specifiche per ciascuno paese, supporto all'installazione

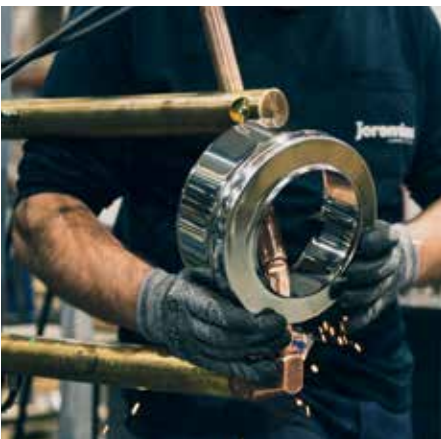
I nostri servizi



Consulenza



Progettazione



Produzione



Installazione



Jeremias Italia

Jeremias Italia è determinata nel fornire il servizio più affidabile in Italia aggiungendo al know-how completo del gruppo Jeremias, progettazione di componenti speciali.

- progettazione
- fornitura, installazione e messa in servizio.
- supporto tecnico.



 Jeremias Italia

Viale delle Nazioni 10
37135 Verona
T: +39 045 5116826

ufficio@jeremias.it
www.jeremias.it



Assistenza Tecnica

Tlf: +39 045 5116826
ufficio@jeremias.it

Qual'è la tua professione?

I prodotti **Jeremias** sono destinati ad installatori, studi di progettazione, società di manutenzione, costruttori, studi di architettura, distributori, professionisti del settore...

Tutte le risorse per i professionisti

Possediamo tutto quel che serve per i tuoi progetti, cataloghi, strumenti BIM, software gratuiti, progetti di riferimento, risorse tecniche, video di installazione, manuali di istruzione, manuali tecnici e molto altro.



02

Presentazione	02
Finiture speciali	10
Legenda simboli	11



13

Riscaldamento

DW-ECO 2.0 316	16
EW-ECO CONDENSING	34
EW-ECO 316	44
EW-ECO 304	55
EW-KL 316	66

Come tagliare un elemento lineare DW-ECO	31
--	----



77

Industriale

DW-KL 25 316	80
DW-KL 50 316	87
DW-FS 50 316	98
Silenziatori	113
Camini Autoportanti	119

Come tagliare un elemento lineare DW-KL	95
---	----



133

Soluzioni per abitazioni collettive e individuali

EW-3CEP Shunt	134
DW-3CEP Ext	138
TWIN-PL	142
EW-PPS	143

Indice



145

Combustibili Solidi

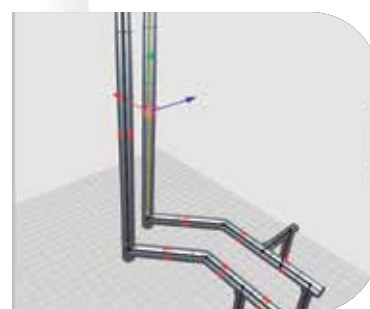
EW-PELLETS NERO	148
EW-PELLETS INOX	151
LINE-FLEX	153
FERRO-LUX	154
EW-VITRO	158
VITRO-PELLETS	160
Accessori Comuni	162
Kitisol	164
Adattatore Desing	166
Copertura per intubamento	167
Fascetta di sostegno	169



171

Resistenza al fuoco

DW-ECO EI30	174
SV-EI60	182
SV-EI120	192
SV-EI240	202



204

Strumenti intelligenti	204
Easy-Calc 6.0	206
Condizioni generali	208
Garanzia	209

Finiture speciali

In base alle specifiche esigenze, possiamo offrirvi una vasta gamma di colorazioni RAL personalizzate.

COLORI RAL JEREMIAS STANDARD



Giallo narciso
(opaco)



Avorio chiaro
(opaco)



Blu oltremare
(opaco)



Azzurro
(opaco)



Grigio topo
(opaco)



Grigio antracite
(opaco)



Marrone rame
(opaco)



Seppia
(opaco)



Marrone grigiastro
(opaco)



Bianco segnale
(opaco)



Nero profondo
(opaco)



Nero grafite
(opaco)



Bianco traffico
(opaco)



Bianco traffico
(lucido)

(Prezzo +30% per le gamme coibentate a doppia parete)
(Consultare i prezzi per le altre gamme)

Per altri colori RAL consultare il nostro ufficio tecnico.

*I colori mostrati possono variare a seconda della risoluzione dello schermo utilizzato o della stampa.



Leggenda Simboli



Garanzia



Legno



Funzionamento
senza condensa



Funzionamento
con condensa



0,5 mm

Spessore della
parete interna



0,08 mm

Spessore della
parete flessibile



N1 40 Pa

Tiraggio
naturale



P1 200 Pa

Sovrappressione



Tubo
concentrico



Tubo
mono parete



25 mm

Tubo isolato a
doppia parete



25 mm

Tubo isolato
concentrico
a tripla parete



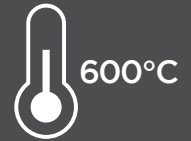
Gasolio



Gas
naturale



Ventilazione



600°C

Temperatura di
funzionamento
del sistema



Pellet

Simboli Applicazioni



Riscaldamento



Resistenza al
fuoco



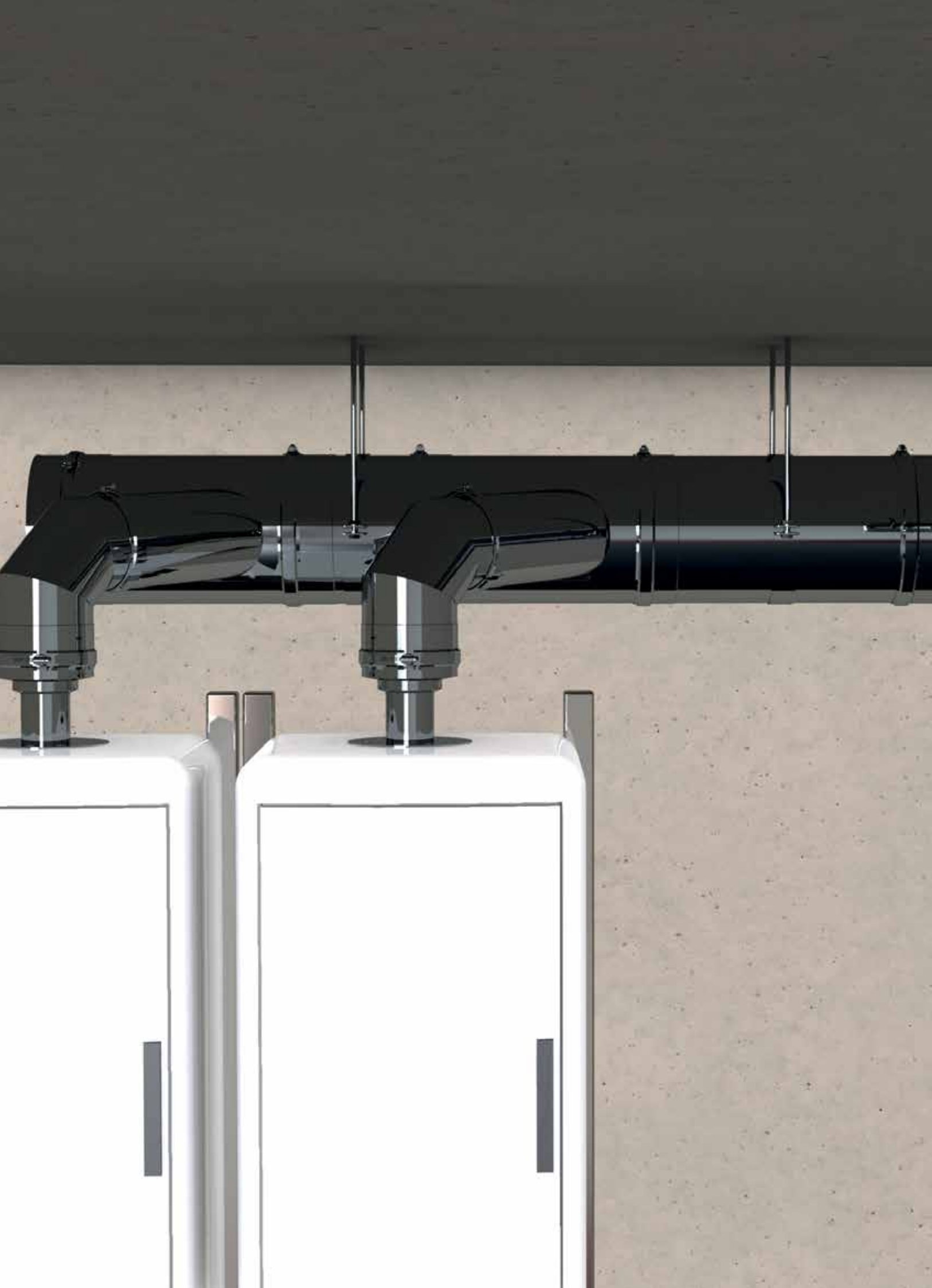
Soluzioni per
abitazioni
collettive e
individuali



Industriale



Combustibili solidi





Riscaldamento



Canne fumaria a doppia parete per caldaie

Per tutte le applicazioni indicate il sistema DW-ECO viene utilizzato nelle sue diverse versioni. Il sistema DW-ECO è un camino modulare in acciaio inox interno ed esterno con isolamento intermedio in lana di roccia rigida, che ci permette di evitare qualsiasi ponte termico tra pareti, oltre alla possibilità di tagliare su misura le sezioni dritte dell'installazione stessa che rappresenta un enorme vantaggio per l'installatore.



APPLICAZIONE

- Caldaie a gas
- Caldaie a gasolio
- Caldaie per combustibili solidi
- Condensazione
- Caldaie a vapore
- Fornelli e fuochi
- Generatori di aria calda
- Forni da panetteria
- Aria condizionata
- Inceneritori

	Gas naturale	Gasolio	Comb. Solidi	Condensazione	Fumi umidi	Temperatura (°C)	Materiale interno	Materiale esterno	Spessore parete interna (mm)	N=tiraggio naturale P=sovrapressione H=alta pressione	Resist. al fuoco da fuliggine
	●	●	●	-	-	600	AISI 316L	AISI 304	0,4 - 0,5 - 0,6 secondo Ø	N	●
	●	●	●	-	-	450	AISI 316L	AISI 304	0,4 - 0,5 - 0,6 secondo Ø	N	●
DW-ECO 2.0 316	●	●	-	-	●	400	AISI 316L	AISI 304	0,4 - 0,5 - 0,6 secondo Ø	N	-
	●	●	-	-	●	200	AISI 316L	AISI 304	0,4 - 0,5 - 0,6 secondo Ø	H	-
	●	●	-	●*	●	120	AISI 316L	AISI 304	0,4 - 0,5 - 0,6 secondo Ø	H	-



*Fascetta di chiusura compresa.

Pesi e distanze tra supporti

Pesi approssimativi per metro lineare di camino in ogni modello e diametro, ed altezze massime tra i portatori di carico a seconda del diametro dell'installazione verticale. Alla base del tratto verticale è necessario il posizionamento di un portatore di carico, consigliato sopra al modulo di connessione (se posto sotto al modulo di connessione, la distanza del secondo supporto verrà dimezzata).

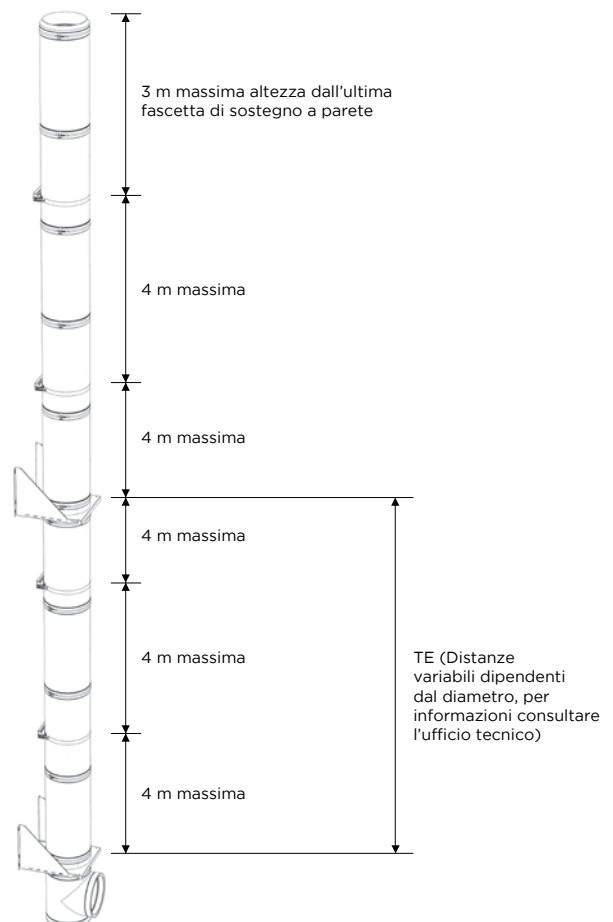
Nell'installazione orizzontale è consigliabile che la distanza tra i morsetti di fissaggio sia di 2 m, mentre nell'installazione verticale la distanza tra le staffe di fissaggio a parete deve essere massima di 4 m.

L'altezza massima della sommità sopra l'ultimo fissaggio è di 3 m.

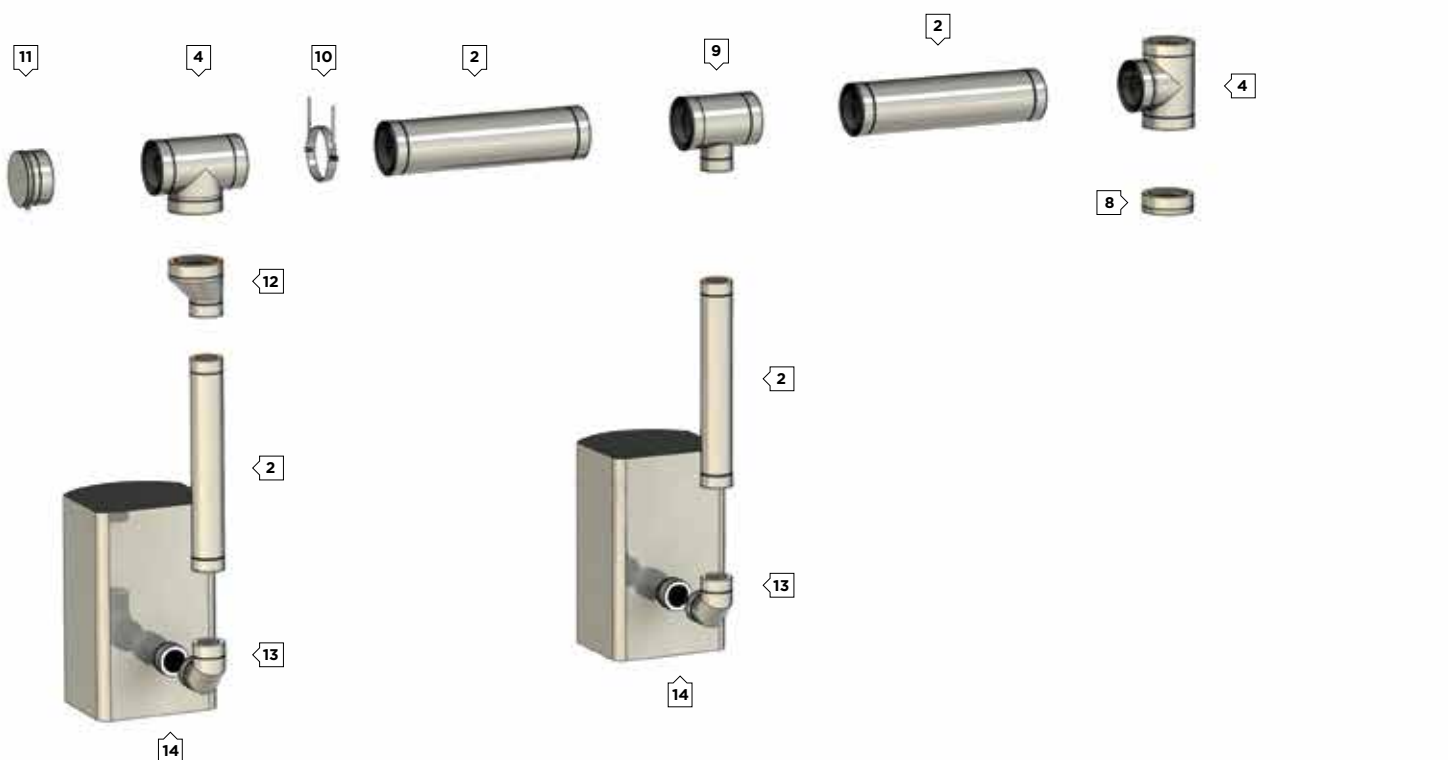


PESO (kg)

DW-ECO 2.0 316	
Ø 80	3,3
Ø 100	3,9
Ø 130	4,9
Ø 150	5,5
Ø 180	6,4
Ø 200	7,0
Ø 250	8,6
Ø 300	10,2
Ø 350	13,7
Ø 400	15,6
Ø 450	17,4
Ø 500	19,2
Ø 550	21,1
Ø 600	26,2
Ø 650	30,7
Ø 700	32,9
Ø 750	35,2
Ø 800	37,4



1. Terminale tronco-conico (DWECO32C)
2. Elemento lineare 1.000 mm (DWECO13)
3. Fascetta a parete fissa (DW25556)
4. Raccordo a T 90° (DWECO317)
5. Regolatore di tiraggio (raccordo + regolatore) (DWECO970)
6. Elemento lineare 250 mm (DWECO15)
7. Piastra intermedia (DWECO379)
8. Tappo coibentato con scarico condensa (DWECO1460)
9. TE 90° con bocca ridotta (DWECT902)
10. Fascetta ad anello (DWECO1063)
11. Tappo coibentato con scarico condensa laterale (DWECO1)
12. Aumenti **eccentriche** (DWECOAX)
13. Curva 90° (DWECO60)
14. Raccordi maschio (DWECO37M)





Camino modulare metallico per l'evacuazione di fumi e gas dei prodotti della combustione realizzato in doppia parete in acciaio inox interno ed esterno.

MATERIALE

Parete interna: AISI 316L (AISI 304 su richiesta = DW-ECO 2.0 304)
Parete esterna: AISI 304 (AISI 316L o acciaio galvanizzato su richiesta)

FINITURA ESTERNA

Standard: Lucido (BA)
Colore RAL (consultare il prezzo)
Gamma DW-SCHWARZ con verniciatura esterna nera (consultare per il prezzo).

COIBENTAZIONE

Lana di roccia ad alta densità (120kg/m³)

SPESSORE PARETE (mm)

Parete interna: 0,4 - 0,5 - 0,6 - 0,8 (secondo il diametro)
Coibentazione: 25 mm (32 mm sopra Ø650mm) (50 mm consultare il prezzo)
Parete esterna: 0,4 - 0,5 - 0,6 - 0,8 (secondo il diametro)

DIAMETRI DISPONIBILI (mm)

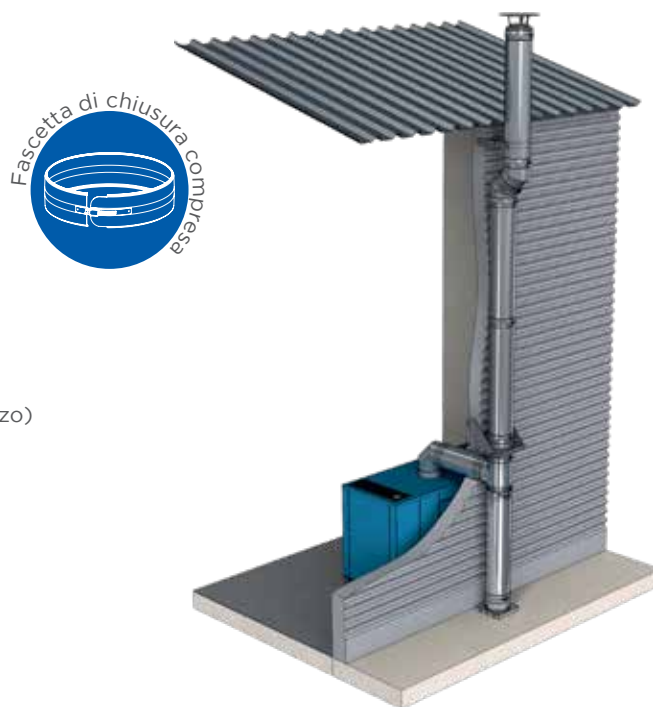
Ø80 a Ø800

INNESTO

Innesto maschio-femmina con fascetta di chiusura (2.0)

CLASSE DI TENUTA

T--- - N1: Senza guarnizione
T120 - H1: Con guarnizione a condensa (DW2526CØ).
T200 - H1: Con guarnizione a tenuta (DW2526Ø).*



Per includere la guarnizione a condensa (T <120 ° C) preinstallata in fabbrica, sostituire il codice di sistema 661 con D15*.
Per includere la guarnizione a tenuta (T <200 ° C) preinstallata in fabbrica, sostituire il codice di sistema 661 con D01*.
Escluso i terminali.



APPLICAZIONE

- Caldaie ad alto rendimento
- Caldaie a condensazione
- Microcogenerazione
- Caldaie a vapore
- Estrazione chimiche non cloridriche
- Stufe e caminetti
- Forni da pane e industriali



CARATTERISTICHE

- Temperatura di lavoro continuo di 600°C (senza giunti silicone)
- **Saldatura TIG/LASER** continua su tutti gli elementi
- Fascetta di chiusura compressa (salvo terminale)
- **Possibilità di tagliare i moduli lineari in opera** (vedere le istruzioni di taglio a pagina 31)
- **Per gli impianti a condensazione, è necessaria la guarnizione condensa (DW2526C), ed una pendenza minima di 3° per i tratti orizzontali (T <120° C)**
- Pressione positiva da 5.000Pa con guarnizione

CERTIFICATO CE

0036 CPR 9174 030
0036 CPR 9174 044

DESIGNAZIONE CE (EN 1856-1)

T600 - N1 - D - V3 - L50040 - G(70)
T450 - N1 - D - V3 - L50040 - G(60)
T400 - N1 - W - V2 - L50040 - O(30)
T200 - H1 - W - V2 - L50040 - O(20) (con guarnizione a tenuta DW2526)
T120 - H1 - W - V2 - L50040 - O(00) (con guarnizione a condensa DW2526C)

DESIGNAZIONE EI (EN 13501-3)

EI 30 (ve i → o) EI 60 (ve o → i) S
EI 30 (ho i → o) EI 30 (ho o → i) S



Elemento lineare 1.000 mm



Elemento lineare 500 mm



Elemento lineare 250 mm

Elemento scarico
condensa laterale 250 mmElemento lineare regolabile
400-560 mm

Ø 80	661-DWECO130080	141 €	661-DWECO140080	103 €	661-DWECO150080	73 €	661-DWECO15D0080	104 €	661-DWECO5440080	141 €
Ø 100	661-DWECO130100	145 €	661-DWECO140100	106 €	661-DWECO150100	77 €	661-DWECO15D0100	109 €	661-DWECO5440100	145 €
Ø 130	661-DWECO130130	152 €	661-DWECO140130	112 €	661-DWECO150130	82 €	661-DWECO15D0130	119 €	661-DWECO5440130	152 €
Ø 150	661-DWECO130150	171 €	661-DWECO140150	129 €	661-DWECO150150	86 €	661-DWECO15D0150	130 €	661-DWECO5440150	170 €
Ø 180	661-DWECO130180	206 €	661-DWECO140180	148 €	661-DWECO150180	105 €	661-DWECO15D0180	145 €	661-DWECO5440180	199 €
Ø 200	661-DWECO130200	239 €	661-DWECO140200	175 €	661-DWECO150200	120 €	661-DWECO15D0200	162 €	661-DWECO5440200	228 €
Ø 250	661-DWECO130250	287 €	661-DWECO140250	190 €	661-DWECO150250	135 €	661-DWECO15D0250	176 €	661-DWECO5440250	262 €
Ø 300	661-DWECO130300	351 €	661-DWECO140300	232 €	661-DWECO150300	174 €	661-DWECO15D0300	222 €	661-DWECO5440300	343 €
Ø 350	661-DWECO130350	446 €	661-DWECO140350	317 €	661-DWECO150350	214 €	661-DWECO15D0350	246 €	661-DWECO5440350	429 €
Ø 400	661-DWECO130400	528 €	661-DWECO140400	376 €	661-DWECO150400	270 €	661-DWECO15D0400	300 €	661-DWECO5440400	532 €
Ø 450	661-DWECO130450	571 €	661-DWECO140450	391 €	661-DWECO150450	307 €	661-DWECO15D0450	343 €	661-DWECO5440450	560 €
Ø 500	661-DWECO130500	623 €	661-DWECO140500	425 €	661-DWECO150500	335 €	661-DWECO15D0500	403 €	661-DWECO5440500	590 €
Ø 550	661-DWECO130550	702 €	661-DWECO140550	493 €	661-DWECO150550	382 €	661-DWECO15D0550	507 €	661-DWECO5440550	622 €
Ø 600	661-DWECO130600	766 €	661-DWECO140600	538 €	661-DWECO150600	437 €	661-DWECO15D0600	605 €	661-DWECO5440600	700 €
Ø 650	661-DWECO130650	997 €	661-DWECO140650	703 €	661-DWECO150650	570 €	661-DWECO15D0650	790 €	661-DWECO5440650	912 €
Ø 700	661-DWECO130700	1.058 €	661-DWECO140700	744 €	661-DWECO150700	605 €	661-DWECO15D0700	840 €	661-DWECO5440700	964 €
Ø 750	661-DWECO130750	1.123 €	661-DWECO140750	789 €	661-DWECO150750	643 €	661-DWECO15D0750	888 €	661-DWECO5440750	1.021 €
Ø 800	661-DWECO130800	1.246 €	661-DWECO140800	876 €	661-DWECO150800	711 €	661-DWECO15D0800	989 €	661-DWECO5440800	1.134 €

Elemento lineare regolabile
560 - 920 mm

Curva 15°



Curva 30°



Curva 45°



Curva 60°

Ø 80	661-DWECO5450080	211 €	661-DWECO160080	103 €	661-DWECO170080	103 €	661-DWECO180080	103 €	661-DWECO840080	125 €
Ø 100	661-DWECO5450100	220 €	661-DWECO160100	106 €	661-DWECO170100	106 €	661-DWECO180100	106 €	661-DWECO840100	131 €
Ø 130	661-DWECO5450130	226 €	661-DWECO160130	112 €	661-DWECO170130	112 €	661-DWECO180130	112 €	661-DWECO840130	135 €
Ø 150	661-DWECO5450150	249 €	661-DWECO160150	122 €	661-DWECO170150	122 €	661-DWECO180150	122 €	661-DWECO840150	148 €
Ø 180	661-DWECO5450180	289 €	661-DWECO160180	144 €	661-DWECO170180	144 €	661-DWECO180180	144 €	661-DWECO840180	175 €
Ø 200	661-DWECO5450200	334 €	661-DWECO160200	167 €	661-DWECO170200	167 €	661-DWECO180200	167 €	661-DWECO840200	201 €
Ø 250	661-DWECO5450250	376 €	661-DWECO160250	189 €	661-DWECO170250	189 €	661-DWECO180250	189 €	661-DWECO840250	230 €
Ø 300	661-DWECO5450300	449 €	661-DWECO160300	246 €	661-DWECO170300	246 €	661-DWECO180300	246 €	661-DWECO840300	300 €
Ø 350	661-DWECO5450350	598 €	661-DWECO160350	308 €	661-DWECO170350	308 €	661-DWECO180350	308 €	661-DWECO840350	348 €
Ø 400	661-DWECO5450400	745 €	661-DWECO160400	382 €	661-DWECO170400	382 €	661-DWECO180400	382 €	-	-
Ø 450	661-DWECO5450450	759 €	661-DWECO160450	558 €	661-DWECO170450	558 €	661-DWECO180450	558 €	-	-
Ø 500	661-DWECO5450500	796 €	661-DWECO160500	620 €	661-DWECO170500	620 €	661-DWECO180500	620 €	-	-
Ø 550	661-DWECO5450550	822 €	661-DWECO160550	867 €	661-DWECO170550	867 €	661-DWECO180550	867 €	-	-
Ø 600	661-DWECO5450600	1.003 €	661-DWECO160600	1.024 €	661-DWECO170600	1.024 €	661-DWECO180600	1.024 €	-	-
Ø 650	661-DWECO5450650	1.311 €	661-DWECO160650	1.338 €	661-DWECO170650	1.338 €	661-DWECO180650	1.338 €	-	-
Ø 700	661-DWECO5450700	1.390 €	661-DWECO160700	1.416 €	661-DWECO170700	1.416 €	661-DWECO180700	1.416 €	-	-
Ø 750	661-DWECO5450750	1.472 €	661-DWECO160750	1.502 €	661-DWECO170750	1.502 €	661-DWECO180750	1.502 €	-	-
Ø 800	661-DWECO5450800	1.636 €	661-DWECO160800	1.666 €	661-DWECO170800	1.666 €	661-DWECO180800	1.666 €	-	-



Sistema DW - ECO 2.0 316



Curva 87°



Curva 90°



Raccordo a T 87°



Raccordo a T 90°



Raccordo a T 135°

Ø 80	661-DWECO640080	144 €	661-DWECO600080	144 €	661-DWECO110080	248 €	661-DWECO3170080	209 €	661-DWECO120080	301 €
Ø 100	661-DWECO640100	152 €	661-DWECO600100	152 €	661-DWECO110100	257 €	661-DWECO3170100	218 €	661-DWECO120100	312 €
Ø 130	661-DWECO640130	157 €	661-DWECO600130	157 €	661-DWECO110130	262 €	661-DWECO3170130	227 €	661-DWECO120130	316 €
Ø 150	661-DWECO640150	175 €	661-DWECO600150	175 €	661-DWECO110150	292 €	661-DWECO3170150	245 €	661-DWECO120150	353 €
Ø 180	661-DWECO640180	202 €	661-DWECO600180	202 €	661-DWECO110180	340 €	661-DWECO3170180	285 €	661-DWECO120180	409 €
Ø 200	661-DWECO640200	233 €	661-DWECO600200	233 €	661-DWECO110200	392 €	661-DWECO3170200	334 €	661-DWECO120200	488 €
Ø 250	661-DWECO640250	273 €	661-DWECO600250	273 €	661-DWECO110250	488 €	661-DWECO3170250	409 €	661-DWECO120250	593 €
Ø 300	661-DWECO640300	353 €	661-DWECO600300	353 €	661-DWECO110300	634 €	661-DWECO3170300	533 €	661-DWECO120300	767 €
Ø 350	661-DWECO640350	384 €	661-DWECO600350	384 €	661-DWECO110350	793 €	661-DWECO3170350	668 €	661-DWECO120350	957 €
Ø 400	-	-	-	-	661-DWECO110400	992 €	661-DWECO3170400	835 €	661-DWECO120400	1.196 €
Ø 450	-	-	-	-	661-DWECO110450	1.125 €	661-DWECO3170450	947 €	661-DWECO120450	1.540 €
Ø 500	-	-	-	-	661-DWECO110500	1.324 €	661-DWECO3170500	1.119 €	661-DWECO120500	1.592 €
Ø 550	-	-	-	-	661-DWECO110550	1.443 €	661-DWECO3170550	1.216 €	661-DWECO120550	2.714 €
Ø 600	-	-	-	-	661-DWECO110600	1.675 €	661-DWECO3170600	1.492 €	661-DWECO120600	2.866 €
Ø 650	-	-	-	-	661-DWECO110650	2.186 €	661-DWECO3170650	1.949 €	661-DWECO120650	3.738 €
Ø 700	-	-	-	-	661-DWECO110700	2.315 €	661-DWECO3170700	2.063 €	661-DWECO120700	3.962 €
Ø 750	-	-	-	-	661-DWECO110750	2.455 €	661-DWECO3170750	2.189 €	661-DWECO120750	4.198 €
Ø 800	-	-	-	-	661-DWECO110800	2.723 €	661-DWECO3170800	2.431 €	661-DWECO120800	4.659 €



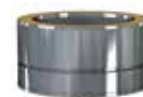
Tappo



Tappo coibentato



Tappo con scarico
condensa



Tappo coibentato con
scarico condensa



Tappo coibentato con
scarico condensa laterale

Ø 80	661-DWECO5510080	37,64 €	661-DWECO20330080	61 €	661-DWECO440080	45,71 €	661-DWECO14600080	75 €	661-DWECO10080	108 €
Ø 100	661-DWECO5510100	40,32 €	661-DWECO20330100	69 €	661-DWECO440100	47,04 €	661-DWECO14600100	81 €	661-DWECO10100	117 €
Ø 130	661-DWECO5510130	51 €	661-DWECO20330130	78 €	661-DWECO440130	69 €	661-DWECO14600130	91 €	661-DWECO10130	130 €
Ø 150	661-DWECO5510150	57 €	661-DWECO20330150	85 €	661-DWECO440150	73 €	661-DWECO14600150	103 €	661-DWECO10150	136 €
Ø 180	661-DWECO5510180	65 €	661-DWECO20330180	103 €	661-DWECO440180	82 €	661-DWECO14600180	113 €	661-DWECO10180	152 €
Ø 200	661-DWECO5510200	73 €	661-DWECO20330200	113 €	661-DWECO440200	86 €	661-DWECO14600200	131 €	661-DWECO10200	163 €
Ø 250	661-DWECO5510250	78 €	661-DWECO20330250	120 €	661-DWECO440250	109 €	661-DWECO14600250	137 €	661-DWECO10250	174 €
Ø 300	661-DWECO5510300	93 €	661-DWECO20330300	141 €	661-DWECO440300	181 €	661-DWECO14600300	164 €	661-DWECO10300	207 €
Ø 350	661-DWECO5510350	120 €	661-DWECO20330350	154 €	661-DWECO440350	230 €	661-DWECO14600350	189 €	661-DWECO10350	245 €
Ø 400	661-DWECO5510400	163 €	661-DWECO20330400	180 €	661-DWECO440400	261 €	661-DWECO14600400	254 €	661-DWECO10400	288 €
Ø 450	661-DWECO5510450	175 €	661-DWECO20330450	202 €	661-DWECO440450	285 €	661-DWECO14600450	305 €	661-DWECO10450	339 €
Ø 500	661-DWECO5510500	234 €	661-DWECO20330500	300 €	661-DWECO440500	294 €	661-DWECO14600500	360 €	661-DWECO10500	418 €
Ø 550	661-DWECO5510550	249 €	661-DWECO20330550	367 €	661-DWECO440550	336 €	661-DWECO14600550	441 €	661-DWECO10550	549 €
Ø 600	661-DWECO5510600	257 €	661-DWECO20330600	385 €	661-DWECO440600	387 €	661-DWECO14600600	456 €	661-DWECO10600	669 €
Ø 650	661-DWECO5510650	292 €	661-DWECO20330650	395 €	661-DWECO440650	416 €	661-DWECO14600650	522 €	661-DWECO10650	765 €
Ø 700	661-DWECO5510700	314 €	661-DWECO20330700	427 €	661-DWECO440700	446 €	661-DWECO14600700	561 €	661-DWECO10700	823 €
Ø 750	661-DWECO5510750	336 €	661-DWECO20330750	453 €	661-DWECO440750	476 €	661-DWECO14600750	600 €	661-DWECO10750	880 €
Ø 800	661-DWECO5510800	359 €	661-DWECO20330800	484 €	661-DWECO440800	484 €	661-DWECO14600800	641 €	661-DWECO10800	942 €



Elemento ispezione con flangia L=1000 mm



Elemento prelievo fumi L=330 mm



Elemento prelievo fumi con termometro L=330 mm



Elemento ispezione con tappo 40 Pa (N1)



Elemento ispezione con tappo 200 Pa (P1)

Ø 80	-	-	661-DWECO5430080	121 €	661-DWECO870080	499 €	661-DWECO680080	195 €	661-DWECO5490080	195 €
Ø 100	-	-	661-DWECO5430100	129 €	661-DWECO870100	522 €	661-DWECO680100	214 €	661-DWECO5490100	214 €
Ø 130	661-DWECO12680130	538 €	661-DWECO5430130	133 €	661-DWECO870130	518 €	661-DWECO680130	227 €	661-DWECO5490130	227 €
Ø 150	661-DWECO12680150	555 €	661-DWECO5430150	145 €	661-DWECO870150	573 €	661-DWECO680150	233 €	661-DWECO5490150	233 €
Ø 180	661-DWECO12680180	584 €	661-DWECO5430180	171 €	661-DWECO870180	660 €	661-DWECO680180	247 €	661-DWECO5490180	247 €
Ø 200	661-DWECO12680200	610 €	661-DWECO5430200	194 €	661-DWECO870200	712 €	661-DWECO680200	259 €	661-DWECO5490200	259 €
Ø 250	661-DWECO12680250	632 €	661-DWECO5430250	229 €	661-DWECO870250	787 €	661-DWECO680250	276 €	661-DWECO5490250	276 €
Ø 300	661-DWECO12680300	689 €	661-DWECO5430300	293 €	661-DWECO870300	838 €	661-DWECO680300	300 €	661-DWECO5490300	300 €
Ø 350	661-DWECO12680350	1.107 €	661-DWECO5430350	366 €	661-DWECO870350	937 €	661-DWECO680350	319 €	661-DWECO5490350	319 €
Ø 400	661-DWECO12680400	1.180 €	661-DWECO5430400	460 €	661-DWECO870400	989 €	661-DWECO680400	455 €	661-DWECO5490400	455 €
Ø 450	661-DWECO12680450	1.236 €	661-DWECO5430450	501 €	661-DWECO870450	1.074 €	661-DWECO680450	492 €	661-DWECO5490450	492 €
Ø 500	661-DWECO12680500	1.294 €	661-DWECO5430500	545 €	661-DWECO870500	1.169 €	661-DWECO680500	523 €	661-DWECO5490500	523 €
Ø 550	661-DWECO12680550	1.395 €	661-DWECO5430550	567 €	661-DWECO870550	1.256 €	661-DWECO680550	554 €	661-DWECO5490550	554 €
Ø 600	661-DWECO12680600	1.472 €	661-DWECO5430600	594 €	661-DWECO870600	1.275 €	661-DWECO680600	587 €	661-DWECO5490600	587 €
Ø 650	661-DWECO12680650	1.595 €	661-DWECO5430650	774 €	661-DWECO870650	1.665 €	661-DWECO680650	659 €	661-DWECO5490650	659 €
Ø 700	661-DWECO12680700	1.717 €	661-DWECO5430700	822 €	661-DWECO870700	1.764 €	661-DWECO680700	708 €	661-DWECO5490700	708 €
Ø 750	661-DWECO12680750	1.840 €	661-DWECO5430750	871 €	661-DWECO870750	1.872 €	661-DWECO680750	741 €	661-DWECO5490750	741 €
Ø 800	661-DWECO12680800	1.961 €	661-DWECO5430800	965 €	661-DWECO870800	2.078 €	661-DWECO680800	776 €	661-DWECO5490800	776 €



Curva 87° con tappo d'ispezione P1



Curva 90° con tappo d'ispezione P1



Terminale verticale



Terminale tronco-conico



Terminale parapioggia

Ø 80	661-DWECO67AL0080	282 €	661-DWECO19AL0080	282 €	661-DWECO320080	67 €	661-DWECO32C0080	77 €	661-DWECO5260080	92 €
Ø 100	661-DWECO67AL0100	293 €	661-DWECO19AL0100	293 €	661-DWECO320100	69 €	661-DWECO32C0100	78 €	661-DWECO5260100	94 €
Ø 130	661-DWECO67AL0130	305 €	661-DWECO19AL0130	305 €	661-DWECO320130	70 €	661-DWECO32C0130	80 €	661-DWECO5260130	95 €
Ø 150	661-DWECO67AL0150	311 €	661-DWECO19AL0150	311 €	661-DWECO320150	80 €	661-DWECO32C0150	91 €	661-DWECO5260150	108 €
Ø 180	661-DWECO67AL0180	359 €	661-DWECO19AL0180	359 €	661-DWECO320180	91 €	661-DWECO32C0180	104 €	661-DWECO5260180	125 €
Ø 200	661-DWECO67AL0200	389 €	661-DWECO19AL0200	389 €	661-DWECO320200	105 €	661-DWECO32C0200	120 €	661-DWECO5260200	143 €
Ø 250	661-DWECO67AL0250	376 €	661-DWECO19AL0250	376 €	661-DWECO320250	121 €	661-DWECO32C0250	139 €	661-DWECO5260250	171 €
Ø 300	661-DWECO67AL0300	431 €	661-DWECO19AL0300	431 €	661-DWECO320300	158 €	661-DWECO32C0300	180 €	661-DWECO5260300	220 €
Ø 350	661-DWECO67AL0350	685 €	661-DWECO19AL0350	685 €	661-DWECO320350	200 €	661-DWECO32C0350	229 €	661-DWECO5260350	276 €
Ø 400	-	-	-	-	661-DWECO320400	246 €	661-DWECO32C0400	281 €	661-DWECO5260400	343 €
Ø 450	-	-	-	-	661-DWECO320450	270 €	661-DWECO32C0450	310 €	661-DWECO5260450	749 €
Ø 500	-	-	-	-	661-DWECO320500	292 €	661-DWECO32C0500	335 €	661-DWECO5260500	760 €
Ø 550	-	-	-	-	661-DWECO320550	310 €	661-DWECO32C0550	355 €	661-DWECO5260550	856 €
Ø 600	-	-	-	-	661-DWECO320600	316 €	661-DWECO32C0600	365 €	661-DWECO5260600	875 €
Ø 650	-	-	-	-	661-DWECO320650	413 €	661-DWECO32C0650	476 €	-	-
Ø 700	-	-	-	-	661-DWECO320700	437 €	661-DWECO32C0700	506 €	-	-
Ø 750	-	-	-	-	661-DWECO320750	465 €	661-DWECO32C0750	535 €	-	-
Ø 800	-	-	-	-	661-DWECO320800	518 €	661-DWECO32C0800	597 €	-	-



Sistema DW - ECO 2.0 316



Terminale anti intemperie



Terminale orizzontale con rete



Terminale Gas



Terminale acceleratore di biomassa



Valvola a farfalla

Ø 80	661-DWECO5270080	133 €	661-DWECO5320080	82 €	-	-	-	-	661-DWECO5310080	211 €
Ø 100	661-DWECO5270100	136 €	661-DWECO5320100	82 €	-	-	-	-	661-DWECO5310100	220 €
Ø 130	661-DWECO5270130	137 €	661-DWECO5320130	84 €	661-DWECO14540130	367 €	-	-	661-DWECO5310130	226 €
Ø 150	661-DWECO5270150	152 €	661-DWECO5320150	95 €	661-DWECO14540150	470 €	661-DWECO43560150	523 €	661-DWECO5310150	249 €
Ø 180	661-DWECO5270180	177 €	661-DWECO5320180	112 €	661-DWECO14540180	541 €	661-DWECO43560180	554 €	661-DWECO5310180	289 €
Ø 200	661-DWECO5270200	206 €	661-DWECO5320200	131 €	661-DWECO14540200	570 €	661-DWECO43560200	571 €	661-DWECO5310200	334 €
Ø 250	661-DWECO5270250	246 €	661-DWECO5320250	152 €	661-DWECO14540250	638 €	661-DWECO43560250	650 €	661-DWECO5310250	394 €
Ø 300	661-DWECO5270300	316 €	661-DWECO5320300	199 €	661-DWECO14540300	835 €	661-DWECO43560300	894 €	661-DWECO5310300	513 €
Ø 350	661-DWECO5270350	384 €	661-DWECO5320350	249 €	661-DWECO14540350	930 €	661-DWECO43560350	937 €	661-DWECO5310350	643 €
Ø 400	661-DWECO5270400	473 €	661-DWECO5320400	307 €	661-DWECO14540400	1.127 €	661-DWECO43560400	1.074 €	661-DWECO5310400	800 €
Ø 450	-	-	661-DWECO5320450	382 €	661-DWECO14540450	1.429 €	661-DWECO43560450	1.161 €	661-DWECO5310450	875 €
Ø 500	-	-	661-DWECO5320500	398 €	661-DWECO14540500	1.602 €	661-DWECO43560500	1.216 €	661-DWECO5310500	952 €
Ø 550	-	-	661-DWECO5320550	560 €	661-DWECO14540550	1.773 €	-	-	661-DWECO5310550	1.007 €
Ø 600	-	-	661-DWECO5320600	630 €	661-DWECO14540600	1.841 €	-	-	661-DWECO5310600	1.038 €
Ø 650	-	-	661-DWECO5320650	682 €	661-DWECO14540650	1.997 €	-	-	661-DWECO5310650	1.354 €
Ø 700	-	-	661-DWECO5320700	735 €	661-DWECO14540700	2.150 €	-	-	661-DWECO5310700	1.434 €
Ø 750	-	-	661-DWECO5320750	787 €	661-DWECO14540750	2.302 €	-	-	661-DWECO5310750	1.520 €
Ø 800	-	-	661-DWECO5320800	841 €	661-DWECO14540800	2.455 €	-	-	661-DWECO5310800	1.689 €



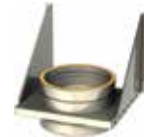
Regolatore di tiraggio (raccordo + regolatore)



Raccordo mono-doppia parete



Raccordo doppia-mono parete



Piastra intermedia L=220 mm



Piastra di base regolabile 60 - 1.115 mm

Ø 80	661-DWECO9700080	218 €	661-DWECO370080	44,36 €	661-DWECO37A0080	44,36 €	661-DWECO3790080	180 €	661-DWECO40080	180 €
Ø 100	661-DWECO9700100	232 €	661-DWECO370100	51 €	661-DWECO37A0100	51 €	661-DWECO3790100	190 €	661-DWECO40100	214 €
Ø 130	661-DWECO9700130	237 €	661-DWECO370130	52 €	661-DWECO37A0130	52 €	661-DWECO3790130	191 €	661-DWECO40130	254 €
Ø 150	661-DWECO9700150	306 €	661-DWECO370150	61 €	661-DWECO37A0150	61 €	661-DWECO3790150	214 €	661-DWECO40150	300 €
Ø 180	661-DWECO9700180	335 €	661-DWECO370180	72 €	661-DWECO37A0180	72 €	661-DWECO3790180	252 €	661-DWECO40180	306 €
Ø 200	661-DWECO9700200	353 €	661-DWECO370200	82 €	661-DWECO37A0200	82 €	661-DWECO3790200	288 €	661-DWECO40200	331 €
Ø 250	661-DWECO9700250	387 €	661-DWECO370250	91 €	661-DWECO37A0250	91 €	661-DWECO3790250	340 €	661-DWECO40250	339 €
Ø 300	661-DWECO9700300	421 €	661-DWECO370300	117 €	661-DWECO37A0300	117 €	661-DWECO3790300	441 €	661-DWECO40300	351 €
Ø 350	661-DWECO9700350	511 €	661-DWECO370350	144 €	661-DWECO37A0350	144 €	661-DWECO3790350	553 €	661-DWECO40350	432 €
Ø 400	661-DWECO9700400	625 €	661-DWECO370400	180 €	661-DWECO37A0400	180 €	661-DWECO3790400	685 €	661-DWECO40400	541 €
Ø 450	661-DWECO9700450	752 €	661-DWECO370450	194 €	661-DWECO37A0450	194 €	661-DWECO3790450	746 €	661-DWECO40450	601 €
Ø 500	661-DWECO9700500	835 €	661-DWECO370500	214 €	661-DWECO37A0500	214 €	661-DWECO3790500	816 €	661-DWECO40500	648 €
Ø 550	661-DWECO9700550	878 €	661-DWECO370550	265 €	661-DWECO37A0550	265 €	661-DWECO3790550	937 €	661-DWECO40550	700 €
Ø 600	661-DWECO9700600	1.044 €	661-DWECO370600	275 €	661-DWECO37A0600	275 €	661-DWECO3790600	1.042 €	661-DWECO40600	794 €
Ø 650	661-DWECO9700650	1.362 €	661-DWECO370650	356 €	661-DWECO37A0650	356 €	661-DWECO3790650	1.359 €	661-DWECO40650	887 €
Ø 700	661-DWECO9700700	1.444 €	661-DWECO370700	378 €	661-DWECO37A0700	378 €	661-DWECO3790700	1.442 €	661-DWECO40700	1.109 €
Ø 750	661-DWECO9700750	1.531 €	661-DWECO370750	400 €	661-DWECO37A0750	400 €	661-DWECO3790750	1.527 €	661-DWECO40750	1.165 €
Ø 800	661-DWECO9700800	1.699 €	661-DWECO370800	445 €	661-DWECO37A0800	445 €	661-DWECO3790800	1.695 €	661-DWECO40800	1.235 €



Piastra di base con scarico condensa laterale



Fascetta di chiusura 2.0



Fascetta ad anello



Fascetta a parete regolabile 50-80 mm



Fascetta a parete fissa

Ø 80	661-DWECO60080	202 €	DW259890080	9,74 €	DW2510630080	27,81 €	DW255560080	32,01 €	-	-
Ø 100	661-DWECO60100	209 €	DW259890100	9,74 €	DW2510630100	30,60 €	DW255560100	33,39 €	-	-
Ø 130	661-DWECO60130	211 €	DW259890130	12,53 €	DW2510630130	33,39 €	DW255560130	33,39 €	-	-
Ø 150	661-DWECO60150	235 €	DW259890150	15,31 €	DW2510630150	36,28 €	DW255560150	38,98 €	-	-
Ø 180	661-DWECO60180	249 €	DW259890180	16,68 €	DW2510630180	43,01 €	DW255560180	44,36 €	-	-
Ø 200	661-DWECO60200	280 €	DW259890200	22,27 €	DW2510630200	43,01 €	DW255560200	51 €	-	-
Ø 250	661-DWECO60250	310 €	DW259890250	26,43 €	DW2510630250	55 €	DW255560250	54 €	-	-
Ø 300	661-DWECO60300	333 €	DW259890300	29,21 €	DW2510630300	64 €	DW255560300	57 €	-	-
Ø 350	661-DWECO60350	389 €	DW259890350	36,28 €	DW2510630350	73 €	DW255560350	76 €	-	-
Ø 400	661-DWECO60400	475 €	DW259890400	41,66 €	DW2510630400	82 €	DW255560400	83 €	-	-
Ø 450	661-DWECO60450	518 €	DW259890450	45,71 €	DW2510630450	91 €	-	-	DW25556F0450	106 €
Ø 500	661-DWECO60500	563 €	DW259890500	48,40 €	DW2510630500	98 €	-	-	DW25556F0500	133 €
Ø 550	661-DWECO60550	664 €	DW259890550	56 €	DW2510630550	109 €	-	-	DW25556F0550	159 €
Ø 600	661-DWECO60600	719 €	DW259890600	63 €	DW2510630600	119 €	-	-	DW25556F0600	173 €
Ø 650	661-DWECO60650	942 €	DW329890650	81 €	DW3210630650	135 €	-	-	DW32556F0650	249 €
Ø 700	661-DWECO60700	996 €	DW329890700	92 €	DW3210630700	148 €	-	-	DW32556F0700	288 €
Ø 750	661-DWECO60750	1.055 €	DW329890750	98 €	DW3210630750	159 €	-	-	DW32556F0750	314 €
Ø 800	661-DWECO60800	1.171 €	DW329890800	104 €	DW3210630800	164 €	-	-	DW32556F0800	331 €



Base fascetta regolabile*



Prolunghe A*



Prolunghe B*



Prolunghe C*



Prolunghe D*

Ø 80	DW2514620080	38,98 €								
Ø 100	DW2514620100	41,66 €								
Ø 130	DW2514620130	44,36 €								
Ø 150	DW2514620150	48,40 €								
Ø 180	DW2514620180	66 €								
Ø 200	DW2514620200	85 €								
Ø 250	DW2514620250	118 €								
Ø 300	DW2514620300	159 €								
Ø 350	DW2514620350	206 €								
Ø 400	DW2514620400	255 €	665-ZUWA1462A	40,32 €	665-ZUWA1462B	55 €	665-ZUWA1462C	70 €	665-ZUWA1462D	89 €
Ø 450	DW2514620450	280 €								
Ø 500	DW2514620500	312 €								
Ø 550	DW2514620550	352 €								
Ø 600	DW2514620600	379 €								
Ø 650	DW3214620650	496 €								
Ø 700	DW3214620700	589 €								
Ø 750	DW3214620750	694 €								
Ø 800	DW3214620800	727 €								

i *Verificare la tavola delle distanze a pag. 169



Sistema DW - ECO 2.0 316



Fascetta supporto a parete



Fascetta piano



Supporto soffitto areato



Supporto a tetto



Supporto a tetto con prolunghe

Ø 80	-	-	DW25620080	22,27 €	DW259340080	54 €	DW259360080	29,21 €	DW25118B0080	33,39 €
Ø 100	-	-	DW25620100	26,43 €	DW259340100	57 €	DW259360100	34,95 €	DW25118B0100	36,28 €
Ø 130	DW258580130	124 €	DW25620130	36,28 €	DW259340130	61 €	DW259360130	43,01 €	DW25118B0130	41,66 €
Ø 150	DW258580150	124 €	DW25620150	40,32 €	DW259340150	67 €	DW259360150	47,04 €	DW25118B0150	49,74 €
Ø 180	DW258580180	139 €	DW25620180	43,01 €	DW259340180	80 €	DW259360180	55 €	DW25118B0180	56 €
Ø 200	DW258580200	159 €	DW25620200	43,01 €	DW259340200	92 €	DW259360200	63 €	DW25118B0200	56 €
Ø 250	DW258580250	173 €	DW25620250	49,74 €	DW259340250	103 €	DW259360250	73 €	DW25118B09250	76 €
Ø 300	DW258580300	190 €	DW25620300	56 €	-	-	DW259360300	80 €	DW25118B0300	85 €
Ø 350	DW258580350	231 €	DW25620350	64 €	-	-	DW259360350	89 €	-	-
Ø 400	DW258580400	275 €	-	-	-	-	DW259360400	123 €	-	-
Ø 450	DW258580450	303 €	-	-	-	-	DW259360450	160 €	-	-
Ø 500	DW258580500	343 €	-	-	-	-	DW259360500	206 €	-	-
Ø 550	DW258580550	389 €	-	-	-	-	DW259360550	226 €	-	-
Ø 600	DW258580600	421 €	-	-	-	-	DW259360600	245 €	-	-
Ø 650	DW328580650	604 €	-	-	-	-	DW329360650	300 €	-	-
Ø 700	DW328580700	706 €	-	-	-	-	DW329360700	339 €	-	-
Ø 750	DW328580750	769 €	-	-	-	-	DW329360750	374 €	-	-
Ø 800	DW328580800	807 €	-	-	-	-	DW329360800	390 €	-	-



Fascetta per cavi tiranti



Fascetta stabilizzante sopra tetto



Pasaggio a muro

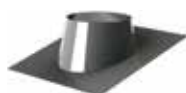


Faldale piatto in inox

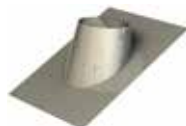


Faldale con base in piombo 0°- 5°

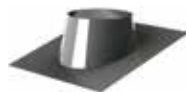
Ø 80	DW25420080	9,74 €	DW251910080	123 €	DW259870080	33,39 €	DW2511280080	125 €	DW259370080	175 €
Ø 100	DW25420100	12,53 €	DW251910100	125 €	DW259870100	34,95 €	DW2511280100	129 €	DW259370100	176 €
Ø 130	DW25420130	18,09 €	DW251910130	134 €	DW259870130	44,36 €	DW2511280130	145 €	DW259370130	200 €
Ø 150	DW25420150	22,27 €	DW251910150	148 €	DW259870150	44,36 €	DW2511280150	159 €	DW259370150	222 €
Ø 180	DW25420180	23,66 €	DW251910180	153 €	DW259870180	54 €	DW2511280180	164 €	DW259370180	230 €
Ø 200	DW25420200	25,04 €	DW251910200	167 €	DW259870200	55 €	DW2511280200	180 €	DW259370200	251 €
Ø 250	DW25420250	29,21 €	DW251910250	199 €	DW259870250	72 €	DW2511280250	199 €	DW259370250	277 €
Ø 300	DW25420300	32,01 €	DW251910300	213 €	DW259870300	80 €	DW2511280300	222 €	DW259370300	308 €
Ø 350	DW25420350	34,95 €	DW251910350	233 €	DW259870350	104 €	DW2511280350	245 €	DW259370350	338 €
Ø 400	DW25420400	47,04 €	DW251910400	325 €	DW259870400	134 €	DW2511280400	262 €	DW259370400	366 €
Ø 450	DW25420450	64 €	DW251910450	424 €	DW259870450	174 €	DW2511280450	301 €	DW259370450	418 €
Ø 500	DW25420500	83 €	DW251910500	553 €	DW259870500	190 €	DW2511280500	333 €	DW259370500	461 €
Ø 550	DW25420550	91 €	DW251910550	598 €	DW259870550	208 €	DW2511280550	374 €	DW259370550	518 €
Ø 600	DW25420600	98 €	DW251910600	655 €	DW259870600	232 €	DW2511280600	421 €	DW259370600	585 €
Ø 650	DW32420650	143 €	DW321910650	795 €	DW329870650	314 €	DW3211280650	487 €	DW329370650	675 €
Ø 700	DW32420700	167 €	DW321910700	902 €	DW329870700	370 €	DW3211280700	512 €	DW329370700	711 €
Ø 750	DW32420750	179 €	DW321910750	995 €	DW329870750	413 €	DW3211280750	542 €	DW329370750	752 €
Ø 800	DW32420800	189 €	DW321910800	1044 €	DW329870800	431 €	DW3211280800	566 €	DW329370800	787 €



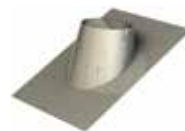
Faldale con base in piombo 5°- 25°



Faldale con base in piombo 25°- 45°



Faldale con base in alluminio 5°-25°



Faldale con base in alluminio 25° - 45°



Fascia parapigioggia

Ø 80	DW259380080	175 €	DW259390080	307 €	DW25938AL0080	176 €	DW25939AL0080	188 €	DW253070080	25,04 €
Ø 100	DW259380100	176 €	DW259390100	310 €	DW25938AL0100	184 €	DW25939AL0100	199 €	DW253070100	29,21 €
Ø 130	DW259380130	200 €	DW259390130	324 €	DW25938AL0130	201 €	DW25939AL0130	214 €	DW253070130	34,95 €
Ø 150	DW259380150	222 €	DW259390150	330 €	DW25938AL0150	216 €	DW25939AL0150	230 €	DW253070150	40,32 €
Ø 180	DW259380180	230 €	DW259390180	339 €	DW25938AL0180	223 €	DW25939AL0180	247 €	DW253070180	44,36 €
Ø 200	DW259380200	251 €	DW259390200	343 €	DW25938AL0200	241 €	DW25939AL0200	261 €	DW253070200	49,74 €
Ø 250	DW259380250	277 €	DW259390250	357 €	DW25938AL0250	271 €	DW25939AL0250	284 €	DW253070250	61 €
Ø 300	DW259380300	308 €	DW259390300	368 €	DW25938AL0300	300 €	DW25939AL0300	331 €	DW253070300	66 €
Ø 350	DW259380350	338 €	DW259390350	389 €	DW25938AL0350	334 €	DW25939AL0350	370 €	DW253070350	72 €
Ø 400	DW259380400	366 €	DW259390400	463 €	DW25938AL0400	373 €	DW25939AL0400	421 €	DW253070400	98 €
Ø 450	DW259380450	418 €	DW259390450	529 €	DW25938AL0450	418 €	DW25939AL0450	469 €	DW253070450	130 €
Ø 500	DW259380500	461 €	DW259390500	591 €	DW25938AL0500	449 €	DW25939AL0500	519 €	DW253070500	170 €
Ø 550	DW259380550	518 €	DW259390550	663 €	DW25938AL0550	490 €	DW25939AL0550	565 €	DW253070550	180 €
Ø 600	DW259380600	585 €	DW259390600	743 €	DW25938AL0600	529 €	DW25939AL0600	624 €	DW253070600	200 €
Ø 650	DW329380650	675 €	DW329390650	861 €	DW32938AL0650	585 €	DW32939AL0650	729 €	DW323070650	242 €
Ø 700	DW329380700	711 €	DW329390700	904 €	DW32938AL0700	671 €	DW32939AL0700	812 €	DW323070700	275 €
Ø 750	DW329380750	752 €	DW329390750	953 €	DW32938AL0750	785 €	DW32939AL0750	1.019 €	DW323070750	305 €
Ø 800	DW329380800	787 €	DW329390800	999 €	DW32938AL0800	902 €	DW32939AL0800	1.108 €	DW323070800	316 €

i * Prezzo unitario U/C unità per scatola



Guarnizione a tenuta (T<200°C)



Guarnizione a condensa (T<120°C)

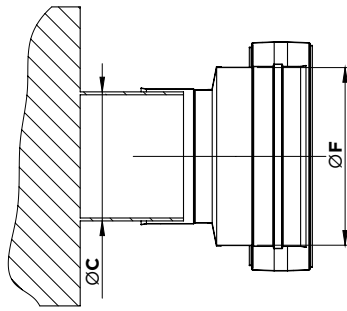


Stabilizzatore di tiraggio Premium Z250

Ø	u/c	DW25260080	4,18 €*	u/c	DW2526C0080	4,18 €*	665-ZUWA319	Verificare il prezzo
Ø 100	25	DW25260100	4,18 €*	25	DW2526C0100	4,18 €*		
Ø 130	25	DW25260130	4,18 €*	25	DW2526C0130	4,18 €*		
Ø 150	25	DW25260150	4,18 €*	25	DW2526C0150	4,18 €*		
Ø 180	25	DW25260180	5,58 €*	25	DW2526C0180	5,58 €*		
Ø 200	25	DW25260200	6,97 €*	25	DW2526C0200	6,97 €*		
Ø 250		DW25260250	9,74 €*		DW2526C0250	9,74 €*		
Ø 300		DW25260300	12,53 €		DW2526C0300	12,53 €		
Ø 350		DW25260350	15,31 €		DW2526C0350	15,31 €		
Ø 400		DW25260400	16,68 €		DW2526C0400	16,68 €		
Ø 450		DW25260450	18,09 €		DW2526C0450	18,09 €		
Ø 500		DW25260500	20,87 €		DW2526C0500	20,87 €		
Ø 550		DW25260550	23,66 €		DW2526C0550	23,66 €		
Ø 600		DW25260600	26,43 €		DW2526C0600	26,43 €		
Ø 650		DW32260650	30,60 €		DW3226C0650	30,60 €		
Ø 700		DW32260700	34,95 €		DW3226C0700	34,95 €		
Ø 750		DW32260750	38,98 €		DW3226C0750	38,98 €		
Ø 800		DW32260800	41,66 €		DW3226C0800	41,66 €		



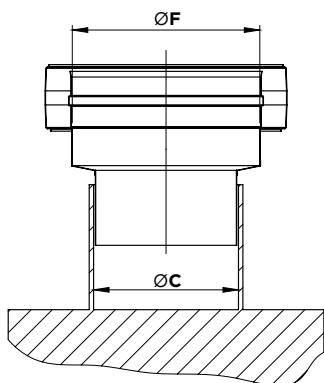
RACCORDO FEMMINA



CODICE	ØC CALDAIA	ØF CANNA	€
661-DWECO37H00800080	78 a 82	80	52 €
661-DWECO37H00800100	78 a 82	100	77 €
661-DWECO37H00800130	78 a 82	130	77 €
661-DWECO37H01000080	98 a 102	80	77 €
661-DWECO37H01000100	98 a 102	100	55 €
661-DWECO37H01000130	98 a 102	130	78 €
661-DWECO37H01000150	98 a 102	150	86 €
661-DWECO37H01100080	108 a 112	80	80 €
661-DWECO37H01100100	108 a 112	100	81 €
661-DWECO37H01100130	108 a 112	130	78 €
661-DWECO37H01100150	108 a 112	150	86 €
661-DWECO37H01200080	118 a 122	80	81 €
661-DWECO37H01200100	118 a 122	100	81 €
661-DWECO37H01200130	118 a 122	130	78 €
661-DWECO37H01200150	118 a 122	150	86 €
661-DWECO37H01250080	123 a 127	80	81 €
661-DWECO37H01250100	123 a 127	100	81 €
661-DWECO37H01250130	123 a 127	130	55 €
661-DWECO37H01250150	123 a 127	150	86 €
661-DWECO37H01300080	128 a 132	80	81 €
661-DWECO37H01300100	128 a 132	100	81 €
661-DWECO37H01300130	128 a 132	130	55 €
661-DWECO37H01300150	128 a 132	150	91 €
661-DWECO37H01300180	128 a 132	180	92 €
661-DWECO37H01350130	133 a 137	130	55 €
661-DWECO37H01350150	133 a 137	150	91 €
661-DWECO37H01350180	133 a 137	180	92 €
661-DWECO37H01400130	138 a 142	130	86 €
661-DWECO37H01400150	138 a 142	150	51 €
661-DWECO37H01400180	138 a 142	180	63 €
661-DWECO37H01500130	148 a 152	130	86 €
661-DWECO37H01500150	148 a 152	150	51 €
661-DWECO37H01500180	148 a 152	180	63 €
661-DWECO37H01500200	148 a 152	200	125 €
661-DWECO37H01600130	158 a 162	130	96 €
661-DWECO37H01600150	158 a 162	150	51 €
661-DWECO37H01600180	158 a 162	180	63 €
661-DWECO37H01600200	158 a 162	200	125 €
661-DWECO37H01750130	173 a 177	130	96 €
661-DWECO37H01750150	173 a 177	150	85 €
661-DWECO37H01750180	173 a 177	180	73 €
661-DWECO37H01750200	173 a 177	200	125 €
661-DWECO37H01800130	178 a 182	130	96 €
661-DWECO37H01800150	178 a 182	150	85 €
661-DWECO37H01800180	178 a 182	180	73 €
661-DWECO37H01800200	178 a 182	200	129 €
661-DWECO37H01800250	178 a 182	250	139 €
661-DWECO37H02000150	198 a 202	150	93 €
661-DWECO37H02000180	198 a 202	180	120 €
661-DWECO37H02000200	198 a 202	200	82 €
661-DWECO37H02000250	198 a 202	250	141 €
661-DWECO37H02000300	198 a 202	300	190 €

CODICE	ØC CALDAIA	ØF CANNA	€
661-DWECO37H02250180	223 a 227	180	120 €
661-DWECO37H02250200	223 a 227	200	133 €
661-DWECO37H02250250	223 a 227	250	141 €
661-DWECO37H02250300	223 a 227	300	193 €
661-DWECO37H02500180	248 a 252	180	120 €
661-DWECO37H02500200	248 a 252	200	133 €
661-DWECO37H02500250	248 a 252	250	96 €
661-DWECO37H02500300	248 a 252	300	193 €
661-DWECO37H02500350	248 a 252	350	229 €
661-DWECO37H03000250	298 a 302	250	172 €
661-DWECO37H03000300	298 a 302	300	125 €
661-DWECO37H03000350	298 a 302	350	232 €
661-DWECO37H03000400	298 a 302	400	275 €
661-DWECO37H03500250	348 a 352	250	189 €
661-DWECO37H03500300	348 a 352	300	214 €
661-DWECO37H03500350	348 a 352	350	158 €
661-DWECO37H03500400	348 a 352	400	280 €
661-DWECO37H03500450	348 a 352	450	315 €
661-DWECO37H04000300	398 a 402	300	232 €
661-DWECO37H04000350	398 a 402	350	257 €
661-DWECO37H04000400	398 a 402	400	194 €
661-DWECO37H04000450	398 a 402	450	316 €
661-DWECO37H04000500	398 a 402	500	340 €
661-DWECO37H04500350	448 a 452	350	317 €
661-DWECO37H04500400	448 a 452	400	336 €
661-DWECO37H04500450	448 a 452	450	211 €
661-DWECO37H04500500	448 a 452	500	348 €
661-DWECO37H04500550	448 a 452	550	463 €
661-DWECO37H05000400	498 a 502	400	340 €
661-DWECO37H05000450	498 a 502	450	325 €
661-DWECO37H05000500	498 a 502	500	230 €
661-DWECO37H05000550	498 a 502	550	465 €
661-DWECO37H05000600	498 a 502	600	470 €
661-DWECO37H05500450	548 a 552	450	406 €
661-DWECO37H05500500	548 a 552	500	432 €
661-DWECO37H05500550	548 a 552	550	287 €
661-DWECO37H05500600	548 a 552	600	472 €
661-DWECO37H05500650	548 a 552	650	507 €
661-DWECO37H06000500	598 a 602	500	445 €
661-DWECO37H06000550	598 a 602	550	481 €
661-DWECO37H06000600	598 a 602	600	294 €
661-DWECO37H06000650	598 a 602	650	511 €
661-DWECO37H06000700	598 a 602	700	544 €
661-DWECO37H06500650	648 a 652	650	317 €
661-DWECO37H06500700	648 a 652	700	553 €
661-DWECO37H06500750	648 a 652	750	583 €
661-DWECO37H07000700	698 a 702	700	343 €
661-DWECO37H07000750	698 a 702	750	593 €
661-DWECO37H07000800	698 a 702	800	622 €
661-DWECO37H07500750	748 a 752	750	366 €
661-DWECO37H07500800	748 a 752	800	631 €
661-DWECO37H08000800	798 a 802	800	391 €

RACCORDO MASCHIO

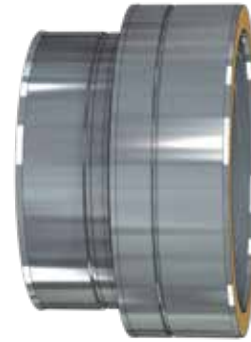
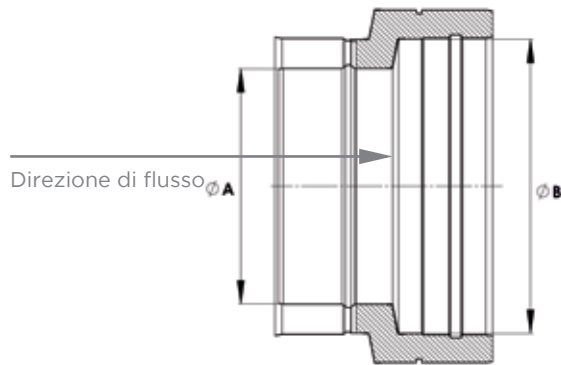


CODICE	ØC CALDAIA	ØF CANNA	€
661-DWECO37M00800080	78 a 82	80	52€
661-DWECO37M00800100	78 a 82	100	77 €
661-DWECO37M00800130	78 a 82	130	77 €
661-DWECO37M01000080	98 a 102	80	77 €
661-DWECO37M01000100	98 a 102	100	55€
661-DWECO37M01000130	98 a 102	130	78 €
661-DWECO37M01000150	98 a 102	150	86 €
661-DWECO37M01100080	108 a 112	80	80 €
661-DWECO37M01100100	108 a 112	100	81 €
661-DWECO37M01100130	108 a 112	130	78 €
661-DWECO37M01100150	108 a 112	150	86 €
661-DWECO37M01200080	118 a 122	80	81 €
661-DWECO37M01200100	118 a 122	100	81€
661-DWECO37M01200130	118 a 122	130	78 €
661-DWECO37M01200150	118 a 122	150	86 €
661-DWECO37M01250080	123 a 127	80	81€
661-DWECO37M01250100	123 a 127	100	81 €
661-DWECO37M01250130	123 a 127	130	55€
661-DWECO37M01250150	123 a 127	150	86€
661-DWECO37M01300080	128 a 132	80	81 €
661-DWECO37M01300100	128 a 132	100	81 €
661-DWECO37M01300130	128 a 132	130	55 €
661-DWECO37M01300150	128 a 132	150	91€
661-DWECO37M01300180	128 a 132	180	92€
661-DWECO37M01350130	133 a 137	130	55 €
661-DWECO37M01350150	133 a 137	150	91€
661-DWECO37M01350180	133 a 137	180	92€
661-DWECO37M01400130	138 a 142	130	86 €
661-DWECO37M01400150	138 a 142	150	51€
661-DWECO37M01400180	138 a 142	180	63€
661-DWECO37M01500130	148 a 152	130	86€
661-DWECO37M01500150	148 a 152	150	51€
661-DWECO37M01500180	148 a 152	180	63€
661-DWECO37M01500200	148 a 152	200	125 €
661-DWECO37M01600130	158 a 162	130	96 €
661-DWECO37M01600150	158 a 162	150	51€
661-DWECO37M01600180	158 a 162	180	63€
661-DWECO37M01600200	158 a 162	200	125 €
661-DWECO37M01750130	173 a 177	130	96 €
661-DWECO37M01750150	173 a 177	150	85 €
661-DWECO37M01750180	173 a 177	180	73 €
661-DWECO37M01750200	173 a 177	200	125 €
661-DWECO37M01800130	178 a 182	130	96 €
661-DWECO37M01800150	178 a 182	150	85 €
661-DWECO37M01800180	178 a 182	180	73 €
661-DWECO37M01800200	178 a 182	200	129 €

CODICE	ØC CALDAIA	ØF CANNA	€
661-DWECO37M01800250	178 a 182	250	139 €
661-DWECO37M02000150	198 a 202	150	93 €
661-DWECO37M02000180	198 a 202	180	120 €
661-DWECO37M02000200	198 a 202	200	82 €
661-DWECO37M02000250	198 a 202	250	141 €
661-DWECO37M02000300	198 a 202	300	190 €
661-DWECO37M02250180	223 a 227	180	120 €
661-DWECO37M02250200	223 a 227	200	133 €
661-DWECO37M02250250	223 a 227	250	141 €
661-DWECO37M02250300	223 a 227	300	193 €
661-DWECO37M02500180	248 a 252	180	120 €
661-DWECO37M02500200	248 a 252	200	133 €
661-DWECO37M02500250	248 a 252	250	96 €
661-DWECO37M02500300	248 a 252	300	193 €
661-DWECO37M02500350	248 a 252	350	229 €
661-DWECO37M03000250	298 a 302	250	172 €
661-DWECO37M03000300	298 a 302	300	125 €
661-DWECO37M03000350	298 a 302	350	232 €
661-DWECO37M03000400	298 a 302	400	275 €
661-DWECO37M03500250	348 a 352	250	189 €
661-DWECO37M03500300	348 a 352	300	214 €
661-DWECO37M03500350	348 a 352	350	158 €
661-DWECO37M03500400	348 a 352	400	280 €
661-DWECO37M03500450	348 a 352	450	315 €
661-DWECO37M04000300	398 a 402	300	232 €
661-DWECO37M04000350	398 a 402	350	257 €
661-DWECO37M04000400	398 a 402	400	194 €
661-DWECO37M04000450	398 a 402	450	316 €
661-DWECO37M04000500	398 a 402	500	340 €
661-DWECO37M04500350	448 a 452	350	317 €
661-DWECO37M04500400	448 a 452	400	336 €
661-DWECO37M04500450	448 a 452	450	211 €
661-DWECO37M04500500	448 a 452	500	348 €
661-DWECO37M04500550	448 a 452	550	463 €
661-DWECO37M05000400	498 a 502	400	340 €
661-DWECO37M05000450	498 a 502	450	325 €
661-DWECO37M05000500	498 a 502	500	230 €
661-DWECO37M05000550	498 a 502	550	465 €
661-DWECO37M05000600	498 a 502	600	470 €
661-DWECO37M05500450	548 a 552	450	406 €
661-DWECO37M05500500	548 a 552	500	432 €
661-DWECO37M05500550	548 a 552	550	287 €
661-DWECO37M05500600	548 a 552	600	472 €
661-DWECO37M05500650	548 a 552	650	507 €
661-DWECO37M06000500	598 a 602	500	445 €
661-DWECO37M06000550	598 a 602	550	481 €
661-DWECO37M06000600	598 a 602	600	294 €
661-DWECO37M06000650	598 a 602	650	511 €
661-DWECO37M06000700	598 a 602	700	544 €
661-DWECO37M06500650	648 a 652	650	317 €
661-DWECO37M06500700	648 a 652	700	553 €
661-DWECO37M06500750	648 a 652	750	583 €
661-DWECO37M07000700	698 a 702	700	343 €
661-DWECO37M07000750	698 a 702	750	593 €
661-DWECO37M07000800	698 a 702	800	622 €
661-DWECO37M07500750	748 a 752	750	366 €
661-DWECO37M07500800	748 a 752	800	631 €
661-DWECO37M08000800	798 a 802	800	391 €



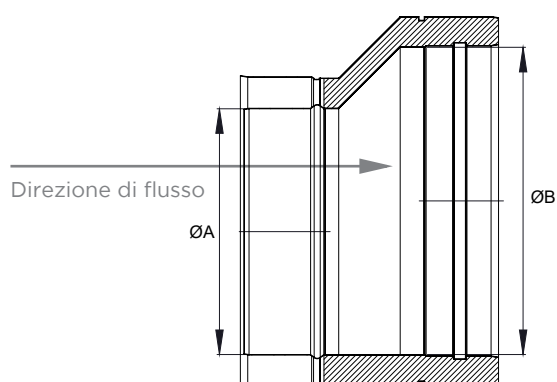
AUMENTI



CODICE	Ø A	Ø B	€
661-DWECO A00800100	80	100	118 €
661-DWECO A00800130	80	130	170 €
661-DWECO A00800150	80	150	204 €
661-DWECO A00800180	80	180	249 €
661-DWECO A00800200	80	200	281 €
661-DWECO A01000130	100	130	154 €
661-DWECO A01000150	100	150	193 €
661-DWECO A01000180	100	180	235 €
661-DWECO A01000200	100	200	271 €
661-DWECO A01000250	100	250	324 €
661-DWECO A01300150	130	150	176 €
661-DWECO A01300180	130	180	228 €
661-DWECO A01300200	130	200	259 €
661-DWECO A01300250	130	250	311 €
661-DWECO A01300300	130	300	365 €
661-DWECO A01500180	150	180	207 €
661-DWECO A01500200	150	200	249 €
661-DWECO A01500250	150	250	297 €
661-DWECO A01500300	150	300	352 €
661-DWECO A01500350	150	350	482 €
661-DWECO A01800200	180	200	227 €
661-DWECO A01800250	180	250	285 €
661-DWECO A01800300	180	300	335 €
661-DWECO A01800350	180	350	462 €
661-DWECO A01800400	180	400	626 €
661-DWECO A02000250	200	250	259 €
661-DWECO A02000300	200	300	321 €
661-DWECO A02000350	200	350	442 €
661-DWECO A02000400	200	400	601 €
661-DWECO A02000450	200	450	783 €
661-DWECO A02500300	250	300	292 €
661-DWECO A02500350	250	350	425 €
661-DWECO A02500400	250	400	573 €
661-DWECO A02500450	250	450	749 €
661-DWECO A02500500	250	500	887 €
661-DWECO A03000350	300	350	387 €
661-DWECO A03000400	300	400	553 €
661-DWECO A03000450	300	450	719 €

CODICE	Ø A	Ø B	€
661-DWECO A03000500	300	500	852 €
661-DWECO A03000550	300	550	942 €
661-DWECO A03500400	350	400	502 €
661-DWECO A03500450	350	450	687 €
661-DWECO A03500500	350	500	819 €
661-DWECO A03500550	350	550	902 €
661-DWECO A03500600	350	600	1.149 €
661-DWECO A04000450	400	450	625 €
661-DWECO A04000500	400	500	783 €
661-DWECO A04000550	400	550	866 €
661-DWECO A04000600	400	600	1.101 €
661-DWECO A04000650	400	650	1.498 €
661-DWECO A04500500	450	500	709 €
661-DWECO A04500550	450	550	826 €
661-DWECO A04500600	450	600	1.056 €
661-DWECO A04500650	450	650	1.438 €
661-DWECO A04500700	450	700	1.587 €
661-DWECO A05000550	500	550	752 €
661-DWECO A05000600	500	600	1.012 €
661-DWECO A05000650	500	650	1.381 €
661-DWECO A05000700	500	700	1.523 €
661-DWECO A05000750	500	750	1.682 €
661-DWECO A05500600	550	600	919 €
661-DWECO A05500650	550	650	1.317 €
661-DWECO A05500700	550	700	1.461 €
661-DWECO A05500750	550	750	1.618 €
661-DWECO A05500800	550	800	1.870 €
661-DWECO A06000650	600	650	1.197 €
661-DWECO A06000700	600	700	1.395 €
661-DWECO A06000750	600	750	1.551 €
661-DWECO A06000800	600	800	1.794 €
661-DWECO A06500700	650	700	1.271 €
661-DWECO A06500750	650	750	1.481 €
661-DWECO A06500800	650	800	1.719 €
661-DWECO A07000750	700	750	1.348 €
661-DWECO A07000800	700	800	1.643 €
661-DWECO A07500800	750	800	1.494 €

AUMENTI ECCENTRICHE

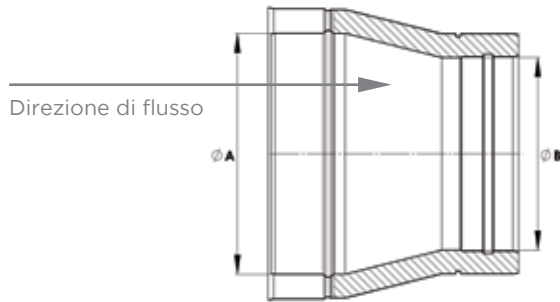


CODICE	Ø A	Ø B	€
661-DWECOAX00800100	80	100	152 €
661-DWECOAX00800130	80	130	218 €
661-DWECOAX00800150	80	150	262 €
661-DWECOAX00800180	80	180	323 €
661-DWECOAX00800200	80	200	365 €
661-DWECOAX01000130	100	130	201 €
661-DWECOAX01000150	100	150	252 €
661-DWECOAX01000180	100	180	308 €
661-DWECOAX01000200	100	200	352 €
661-DWECOAX01000250	100	250	424 €
661-DWECOAX01300150	130	150	229 €
661-DWECOAX01300180	130	180	294 €
661-DWECOAX01300200	130	200	336 €
661-DWECOAX01300250	130	250	403 €
661-DWECOAX01300300	130	300	476 €
661-DWECOAX01500180	150	180	270 €
661-DWECOAX01500200	150	200	323 €
661-DWECOAX01500250	150	250	388 €
661-DWECOAX01500300	150	300	456 €
661-DWECOAX01500350	150	350	624 €
661-DWECOAX01800200	180	200	292 €
661-DWECOAX01800250	180	250	367 €
661-DWECOAX01800300	180	300	435 €
661-DWECOAX01800350	180	350	600 €
661-DWECOAX01800400	180	400	817 €
661-DWECOAX02000250	200	250	336 €
661-DWECOAX02000300	200	300	418 €
661-DWECOAX02000350	200	350	572 €
661-DWECOAX02000400	200	400	783 €
661-DWECOAX02000450	200	450	1.018 €
661-DWECOAX02500300	250	300	382 €
661-DWECOAX02500350	250	350	553 €
661-DWECOAX02500400	250	400	747 €
661-DWECOAX02500450	250	450	974 €
661-DWECOAX02500500	250	500	1.153 €
661-DWECOAX03000350	300	350	501 €
661-DWECOAX03000400	300	400	717 €
661-DWECOAX03000450	300	450	933 €

CODICE	Ø A	Ø B	€
661-DWECOAX03000500	300	500	1.107 €
661-DWECOAX03000550	300	550	1.222 €
661-DWECOAX03500400	350	400	650 €
661-DWECOAX03500450	350	450	894 €
661-DWECOAX03500500	350	500	1.063 €
661-DWECOAX03500550	350	550	1.173 €
661-DWECOAX03500600	350	600	1.492 €
661-DWECOAX04000450	400	450	816 €
661-DWECOAX04000500	400	500	1.018 €
661-DWECOAX04000550	400	550	1.126 €
661-DWECOAX04000600	400	600	1.433 €
661-DWECOAX04000650	400	650	1.949 €
661-DWECOAX04500500	450	500	923 €
661-DWECOAX04500550	450	550	1.074 €
661-DWECOAX04500600	450	600	1.376 €
661-DWECOAX04500650	450	650	1.870 €
661-DWECOAX04500700	450	700	2.063 €
661-DWECOAX05000550	500	550	977 €
661-DWECOAX05000600	500	600	1.313 €
661-DWECOAX05000650	500	650	1.791 €
661-DWECOAX05000700	500	700	1.980 €
661-DWECOAX05000750	500	750	2.189 €
661-DWECOAX05500600	550	600	1.195 €
661-DWECOAX05500650	550	650	1.714 €
661-DWECOAX05500700	550	700	1.900 €
661-DWECOAX05500750	550	750	2.100 €
661-DWECOAX05500800	550	800	2.427 €
661-DWECOAX06000650	600	650	1.558 €
661-DWECOAX06000700	600	700	1.817 €
661-DWECOAX06000750	600	750	2.013 €
661-DWECOAX06000800	600	800	2.330 €
661-DWECOAX06500700	650	700	1.653 €
661-DWECOAX06500750	650	750	1.923 €
661-DWECOAX06500800	650	800	2.233 €
661-DWECOAX07000750	700	750	1.750 €
661-DWECOAX07000800	700	800	2.137 €
661-DWECOAX07500800	750	800	1.946 €



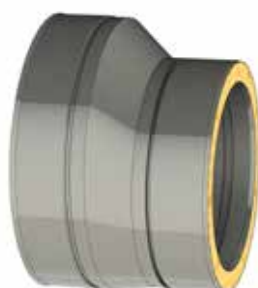
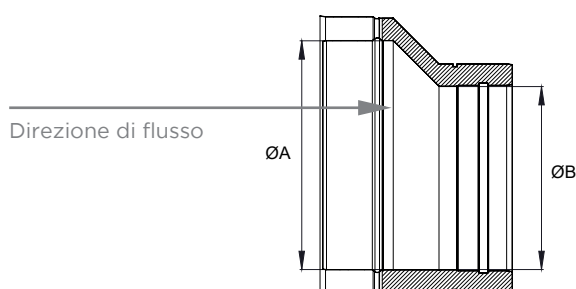
RIDUZIONI



CODICE	Ø A	Ø B	€
661-DWECOR01000080	100	80	118 €
661-DWECOR01300080	130	80	170 €
661-DWECOR01300100	130	100	154 €
661-DWECOR01500080	150	80	204 €
661-DWECOR01500100	150	100	193 €
661-DWECOR01500130	150	130	176 €
661-DWECOR01800080	180	80	249 €
661-DWECOR01800100	180	100	235 €
661-DWECOR01800130	180	130	228 €
661-DWECOR01800150	180	150	207 €
661-DWECOR02000080	200	80	281 €
661-DWECOR02000100	200	100	271 €
661-DWECOR02000130	200	130	259 €
661-DWECOR02000150	200	150	249 €
661-DWECOR02000180	200	180	227 €
661-DWECOR02500100	250	100	324 €
661-DWECOR02500130	250	130	311 €
661-DWECOR02500150	250	150	297 €
661-DWECOR02500180	250	180	285 €
661-DWECOR02500200	250	200	259 €
661-DWECOR03000130	300	130	365 €
661-DWECOR03000150	300	150	352 €
661-DWECOR03000180	300	180	335 €
661-DWECOR03000200	300	200	321 €
661-DWECOR03000250	300	250	292 €
661-DWECOR03500150	350	150	482 €
661-DWECOR03500180	350	180	462 €
661-DWECOR03500200	350	200	442 €
661-DWECOR03500250	350	250	425 €
661-DWECOR03500300	350	300	387 €
661-DWECOR04000180	400	180	626 €
661-DWECOR04000200	400	200	601 €
661-DWECOR04000250	400	250	573 €
661-DWECOR04000300	400	300	553 €
661-DWECOR04000350	400	350	502 €
661-DWECOR04500200	450	200	783 €
661-DWECOR04500250	450	250	749 €
661-DWECOR04500300	450	300	719 €

CODICE	Ø A	Ø B	€
661-DWECOR04500350	450	350	687 €
661-DWECOR04500400	450	400	625 €
661-DWECOR05000250	500	250	887 €
661-DWECOR05000300	500	300	852 €
661-DWECOR05000350	500	350	819 €
661-DWECOR05000400	500	400	783 €
661-DWECOR05000450	500	450	709 €
661-DWECOR05500300	550	300	942 €
661-DWECOR05500350	550	350	902 €
661-DWECOR05500400	550	400	866 €
661-DWECOR05500450	550	450	826 €
661-DWECOR05500500	550	500	752 €
661-DWECOR06000350	600	350	1.149 €
661-DWECOR06000400	600	400	1.101 €
661-DWECOR06000450	600	450	1.056 €
661-DWECOR06000500	600	500	1.012 €
661-DWECOR06000550	600	550	919 €
661-DWECOR06500400	650	400	1.498 €
661-DWECOR06500450	650	450	1.438 €
661-DWECOR06500500	650	500	1.381 €
661-DWECOR06500550	650	550	1.317 €
661-DWECOR06500600	650	600	1.197 €
661-DWECOR07000450	700	450	1.587 €
661-DWECOR07000500	700	500	1.523 €
661-DWECOR07000550	700	550	1.461 €
661-DWECOR07000600	700	600	1.395 €
661-DWECOR07000650	700	650	1.271 €
661-DWECOR07500500	750	500	1.682 €
661-DWECOR07500550	750	550	1.618 €
661-DWECOR07500600	750	600	1.551 €
661-DWECOR07500650	750	650	1.481 €
661-DWECOR07500700	750	700	1.348 €
661-DWECOR08000550	800	550	1.870 €
661-DWECOR08000600	800	600	1.794 €
661-DWECOR08000650	800	650	1.719 €
661-DWECOR08000700	800	700	1.643 €
661-DWECOR08000750	800	750	1.494 €

RIDUZIONI ECCENTRICHE



CODICE	Ø A	Ø B	€
661-DWECORX01000080	100	80	152 €
661-DWECORX01300080	130	80	218 €
661-DWECORX01300100	130	100	201 €
661-DWECORX01500080	150	80	262 €
661-DWECORX01500100	150	100	252 €
661-DWECORX01500130	150	130	229 €
661-DWECORX01800080	180	80	323 €
661-DWECORX01800100	180	100	308 €
661-DWECORX01800130	180	130	294 €
661-DWECORX01800150	180	150	270 €
661-DWECORX02000080	200	80	365 €
661-DWECORX02000100	200	100	352 €
661-DWECORX02000130	200	130	336 €
661-DWECORX02000150	200	150	323 €
661-DWECORX02000180	200	180	292 €
661-DWECORX02500100	250	100	424 €
661-DWECORX02500130	250	130	403 €
661-DWECORX02500150	250	150	388 €
661-DWECORX02500180	250	180	367 €
661-DWECORX02500200	250	200	336 €
661-DWECORX03000130	300	130	476 €
661-DWECORX03000150	300	150	456 €
661-DWECORX03000180	300	180	435 €
661-DWECORX03000200	300	200	418 €
661-DWECORX03000250	300	250	382 €
661-DWECORX03500150	350	150	624 €
661-DWECORX03500180	350	180	600 €
661-DWECORX03500200	350	200	572 €
661-DWECORX03500250	350	250	553 €
661-DWECORX03500300	350	300	501 €
661-DWECORX04000180	400	180	817 €
661-DWECORX04000200	400	200	783 €
661-DWECORX04000250	400	250	747 €
661-DWECORX04000300	400	300	717 €
661-DWECORX04000350	400	350	650 €
661-DWECORX04500200	450	200	1.018 €
661-DWECORX04500250	450	250	974 €
661-DWECORX04500300	450	300	933 €

CODICE	Ø A	Ø B	€
661-DWECORX04500350	450	350	894 €
661-DWECORX04500400	450	400	816 €
661-DWECORX05000250	500	250	1.153 €
661-DWECORX05000300	500	300	1.107 €
661-DWECORX05000350	500	350	1.063 €
661-DWECORX05000400	500	400	1.018 €
661-DWECORX05000450	500	450	923 €
661-DWECORX05500300	550	300	1.222 €
661-DWECORX05500350	550	350	1.173 €
661-DWECORX05500400	550	400	1.126 €
661-DWECORX05500450	550	450	1.074 €
661-DWECORX05500500	550	500	977 €
661-DWECORX06000350	600	350	1.492 €
661-DWECORX06000400	600	400	1.433 €
661-DWECORX06000450	600	450	1.376 €
661-DWECORX06000500	600	500	1.313 €
661-DWECORX06000550	600	550	1.195 €
661-DWECORX06500400	650	400	1.949 €
661-DWECORX06500450	650	450	1.870 €
661-DWECORX06500500	650	500	1.791 €
661-DWECORX06500550	650	550	1.714 €
661-DWECORX06500600	650	600	1.558 €
661-DWECORX07000450	700	450	2.063 €
661-DWECORX07000500	700	500	1.980 €
661-DWECORX07000550	700	550	1.900 €
661-DWECORX07000600	700	600	1.817 €
661-DWECORX07000650	700	650	1.653 €
661-DWECORX07500500	750	500	2.189 €
661-DWECORX07500550	750	550	2.100 €
661-DWECORX07500600	750	600	2.013 €
661-DWECORX07500650	750	650	1.923 €
661-DWECORX07500700	750	700	1.750 €
661-DWECORX08000550	800	550	2.427 €
661-DWECORX08000600	800	600	2.330 €
661-DWECORX08000650	800	650	2.233 €
661-DWECORX08000700	800	700	2.137 €
661-DWECORX08000750	800	750	1.946 €





COME TAGLIARE UN ELEMENTO LINEARE DW-ECO



Visita il nostro
Canale YouTube



Video link

Il sistema DW-ECO di JEREMIAS è l'unico disponibile sul mercato in grado di essere tagliato a misura per qualsiasi lunghezza desiderata

1



TAGLIARE IL TUBO ESTERNO ALLA DIMENSIONE RICHIESTA (TAGLIARE IL LATO MASCHIO)

2



È POSSIBILE VEDERE L'ISOLAMENTO RIGIDO

3



TAGLIARE L'ISOLAMENTO ATTORNO AL TUBO INTERNO

4



È POSSIBILE VEDERE IL TUBO INTERNO

5



SPINGERE IL TUBO INTERNO E TAGLIARE L'ECESSO (TAGLIARE IL LATO MASCHIO)

6



SISTEMARE L'ISOLANTE PER LA GIUNZIONE CORRETTA

Per il sistema 2.0, la fascetta di collegamento deve essere posizionata nella direzione opposta, in modo che la più alta sporgenza entri nella tasca rimasta nel tubo, e la sporgenza il basso abbraccia il tubo senza tasca.



Canne fumarie a parete singola

I sistemi a parete singola di JEREMIAS sono ideali per l'intubamento e la ristrutturazione delle caldaie grazie alla loro facilità di installazione, utilizzando le fascette di fissaggio, e sollevando il camino dall'alto.

Si raccomanda che i materiali attraversati dai camini a parete singola (in particolare per gruppi di generatori e caldaie non a condensazione) siano adeguatamente protetti per impedire che la temperatura di queste materiali aumenti eccessivamente.

Va evidenziato che per gli edifici con struttura in legno questa raccomandazione diviene obbligatoria per evitare un possibile incendio, e invitiamo a rispettare le distanze del materiale combustibile indicato nella certificazione del prodotto.



APPLICAZIONI

- Caldaie a gas
- Caldaie a gasolio
- Caldaie per combustibili solidi
- Condensazione
- Intubamenti
- Stufe e fuochi
- Generatori di aria calda
- Forni per panetteria
- Ventilazione
- Estrazione di prodotti chimici (non clorati)

	Gas naturale	Gasolio	Comb. Solidi	Condensazione	Fumi umidi	Temperatura (°C)	Materiale interno	Spessore parete interna (mm)	N=tiraggio naturale P=sovrapressione H=alta pressione	Resist. al fuoco da fuliggine
EW-ECO 304	●	●	-	-	-	600	AISI 304	0.4 - 0.5 - 0.6 secondo Ø	N	●
	●	●	-	-	●	400	AISI 304	0.4 - 0.5 - 0.6 secondo Ø	N	-
	●	●	-	-	●	200	AISI 304	0.4 - 0.5 - 0.6 secondo Ø	P	-
EW-ECO 316	●	●	●	-	-	600	AISI 316L	0.4 - 0.5 - 0.6 secondo Ø	N	●
	●	●	-	-	●	400	AISI 316L	0.4 - 0.5 - 0.6 secondo Ø	N	-
	●	●	-	-	●	200	AISI 316L	0.4 - 0.5 - 0.6 secondo Ø	P	-
EW-ECO CONDENSING	●	●	-	●	●	120	AISI 316L	0.4 - 0.5 - 0.6 secondo Ø	P	-
EW-KL 316	●	●	-	●	●	200	AISI 316L	0.4	P	-
	●	●	-	-	●	200	AISI 316L	0.4	N	-



*Fascetta di chiusura compresa.



PESO (kg)

Pesi e distanze tra supporti

Di seguito sono riportati i pesi approssimativi per metro lineare di camino in ogni modello e diametro, e le altezze massime tra i supporti a seconda del diametro per l'installazione verticale. Alla base del tratto verticale è necessario il posizionamento di un supporto (consigliato sopra il modulo di connessione).

Nell'installazione orizzontale si raccomanda che la distanza tra i morsetti di fissaggio sia di 2 m, mentre nell'installazione verticale la distanza tra le staffe di fissaggio a parete deve essere massima di 4 m.

	EW-ECO 304	EW-ECO 316	EW-ECO CONDENSING	EW-KL
Ø 80	0,9	0,9	0,9	0,9
Ø 100	1,1	1,1	1,1	1,1
Ø 130	1,4	1,4	1,4	1,4
Ø 150	1,6	1,6	1,6	1,6
Ø 180	1,9	1,9	1,9	1,9
Ø 200	2,1	2,1	2,1	2,1
Ø 250	2,7	2,7	2,7	2,7
Ø 300	3,2	3,2	3,2	3,2
Ø 350	4,7	4,7	4,7	4,7
Ø 400	5,3	5,3	5,3	5,3
Ø 450	6,0	6,0	6,0	6,0
Ø 500	6,7	6,7	6,7	6,7
Ø 550	7,3	7,3	7,3	7,3
Ø 600	9,6	9,6	9,6	9,6
Ø 650	10,4	10,4	10,4	10,4
Ø 700	11,22	11,22	11,22	11,22
Ø 750	12,0	12,0	12,0	12,0
Ø 800	12,8	12,8	12,8	12,8



ALTEZZA (m)

	EW-ECO 304	EW-ECO 316	EW-ECO CONDENSING	EW-KL
Ø 80	50	50	50	50
Ø 100	50	50	50	50
Ø 130	50	50	50	50
Ø 150	50	50	50	50
Ø 180	50	50	50	50
Ø 200	50	50	50	50
Ø 250	50	50	50	50
Ø 300	50	50	50	50
Ø 350	43	43	43	43
Ø 400	38	38	38	38
Ø 450	33	33	33	33
Ø 500	30	30	30	30
Ø 550	27	27	27	27
Ø 600	21	21	21	21
Ø 650	19	19	19	19
Ø 700	18	18	18	18
Ø 750	17	17	17	17
Ø 800	16	16	16	16

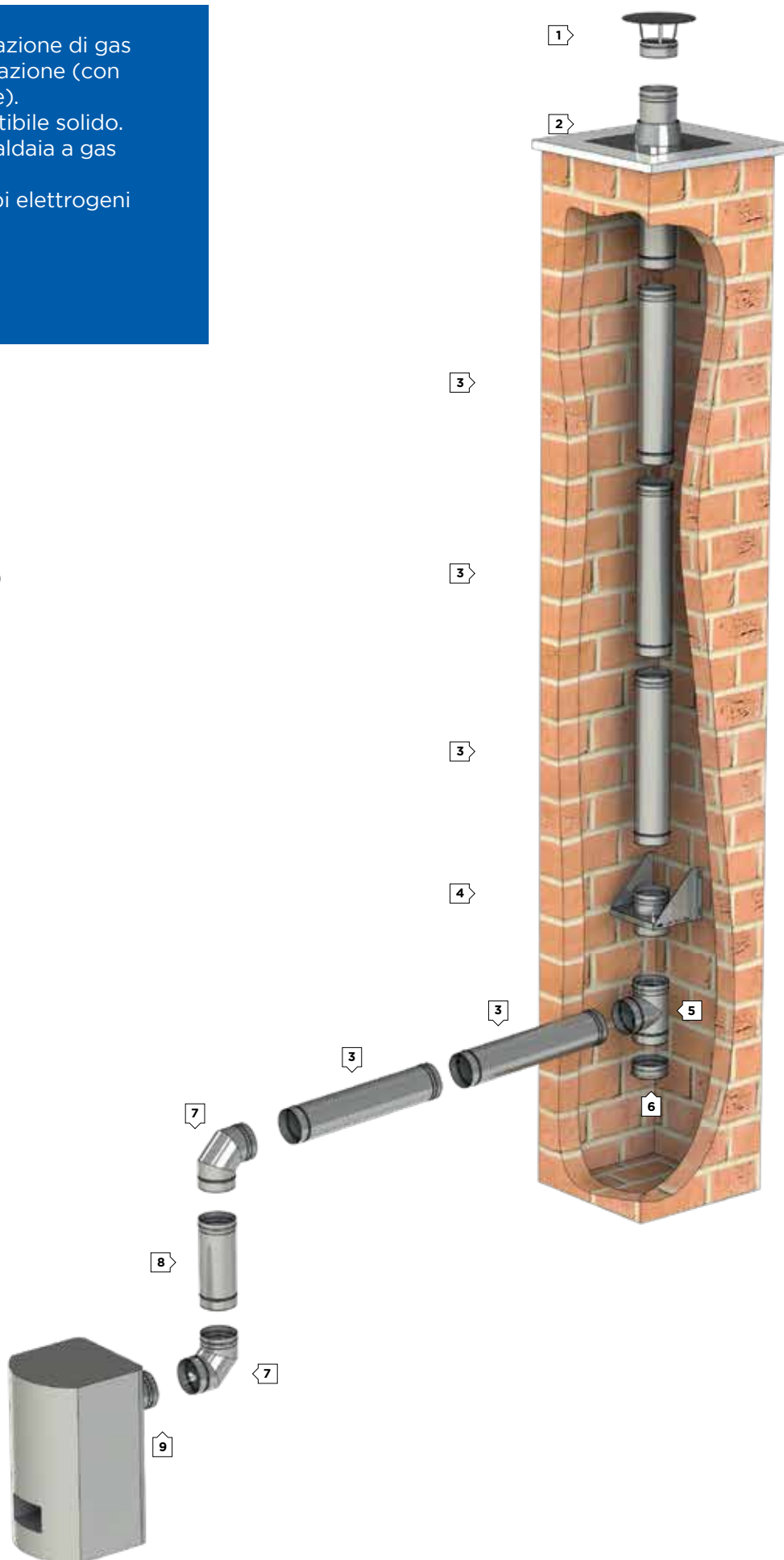
EW-ECO CONDENSING: Per l'evacuazione di gas di combustione in caldaie a condensazione (con Guarnizione a triplo labbro in silicone).

EW-ECO 316: Per impianti a combustibile solido.

EW-ECO 304: Per qualsiasi tipo di caldaia a gas naturale non condensante.

EW-KL 316: Per installazioni di gruppi elettrogeni in ambienti di lavoro.

1. Terminale parapigioggia (EWEC 526)
2. Faldale (EWEC 1128)
3. Elemento lineare 1.000 mm (EWEC 13)
4. Piastra intermedia (EWEC 379)
5. Raccordo a T 87° (EWEC 11)
6. Tappo con scarico condensa (EWEC 44)
7. Curva 87° (EWEC 64)
8. Elemento lineare 500 mm (EWEC 14)
9. Raccordo maschio (EWEC 37M)





Sistema EW - ECO CONDENSING

Sistema camino a parete singola in acciaio inossidabile, costituito da elementi modulari di sezione circolare con guarnizione di tenuta.

MATERIALE

AISI 316L

FINITURA ESTERNA

Standard: Lucido (BA)

Colore RAL fino 200°C (consultare il prezzo)

SPESSORE PARETE (mm)

0,4 - 0,5 - 0,6 - 0,8 (secondo il diametro)

DIAMETRI DISPONIBILI (mm)

Ø80 a Ø600

INNESTO

Innesto maschio-femmina con fascetta di chiusura. Guarnizione a triplo labbro inclusa



APPLICAZIONI

- Caldaie a condensazione
- Micro-cogenerazione



CARATTERISTICHE

- Per il montaggio in cavedio
- Temperatura di lavoro fino 200°C
- **Saldatura TIG/LASER** continua su tutti gli elementi
- Fascetta di chiusura **NON COMPRESA**
- **Possibilità di tagliare i moduli lineari in opera**
- Guarnizione a triplo labbro **COMPRESA**

CERTIFICATO CE

0036 CPR 9174 029

DESIGNAZIONE CE (EN 1856-1)

T120 - P1 - W - V2 - L50040 - O(00)

i *Prezzo unitario U/C unità per scatola



Elemento lineare 1.000 mm



Elemento lineare 500 mm



Elemento lineare 250 mm

Elemento lineare regolabile
450 - 560 mmElemento lineare regolabile
560 - 920 mm

Ø	u/c	Modello	Prezzo	u/c	Modello	Prezzo	Modello	Prezzo	Modello	Prezzo		
Ø 80	5	L02-EWEC130080	42,38 €*	5	L02-EWEC140080	31,01 €*	L02-EWEC150080	23,96 €	L02-EWEC5440080	67 €	L02-EWEC5450080	80 €
Ø 100	5	L02-EWEC130100	49,21 €*	5	L02-EWEC140100	32,41 €*	L02-EWEC150100	25,38 €	L02-EWEC5440100	75 €	L02-EWEC5450100	86 €
Ø 130	4	L02-EWEC130130	66 €*	4	L02-EWEC140130	38,06 €*	L02-EWEC150130	28,19 €	L02-EWEC5440130	82 €	L02-EWEC5450130	98 €
Ø 150	4	L02-EWEC130150	72 €*	4	L02-EWEC140150	41,01 €*	L02-EWEC150150	29,60 €	L02-EWEC5440150	100 €	L02-EWEC5450150	120 €
Ø 180	4	L02-EWEC130180	85 €*	4	L02-EWEC140180	46,51 €*	L02-EWEC150180	32,39 €	L02-EWEC5440180	120 €	L02-EWEC5450180	141 €
Ø 200	4	L02-EWEC130200	94 €*	4	L02-EWEC140200	55 €*	L02-EWEC150200	35,19 €	L02-EWEC5440200	138 €	L02-EWEC5450200	166 €
Ø 250		L02-EWEC130250	123 €		L02-EWEC140250	71 €	L02-EWEC150250	42,22 €	L02-EWEC5440250	172 €	L02-EWEC5450250	201 €
Ø 300		L02-EWEC130300	149 €		L02-EWEC140300	85 €	L02-EWEC150300	51 €	L02-EWEC5440300	204 €	L02-EWEC5450300	246 €
Ø 350		L02-EWEC130350	199 €		L02-EWEC140350	109 €	L02-EWEC150350	58 €	L02-EWEC5440350	227 €	L02-EWEC5450350	270 €
Ø 400		L02-EWEC130400	223 €		L02-EWEC140400	120 €	L02-EWEC150400	64 €	L02-EWEC5440400	248 €	L02-EWEC5450400	298 €
Ø 450		L02-EWEC130450	271 €		L02-EWEC140450	157 €	L02-EWEC150450	93 €	L02-EWEC5440450	300 €	L02-EWEC5450450	330 €
Ø 500		L02-EWEC130500	319 €		L02-EWEC140500	206 €	L02-EWEC150500	130 €	L02-EWEC5440500	331 €	L02-EWEC5450500	368 €
Ø 550		L02-EWEC130550	369 €		L02-EWEC140550	237 €	L02-EWEC150550	155 €	L02-EWEC5440550	359 €	L02-EWEC5450550	410 €
Ø 600		L02-EWEC130600	396 €		L02-EWEC140600	251 €	L02-EWEC150600	159 €	L02-EWEC5440600	390 €	L02-EWEC5450600	451 €

Elemento di discesa con
4 ganci per caviElemento scario
condensa laterale 250 mm

Curva 15° w



Curva 30° w



Curva 45° w

Ø 80	L02-EWEC14680080	66 €	L02-EWEC15D0080	29,60 €	L02-EWEC16W0080	23,96 €	L02-EWEC17W0080	23,96 €	L02-EWEC18W0080	23,96 €
Ø 100	L02-EWEC14680100	78 €	L02-EWEC15D0100	29,60 €	L02-EWEC16W0100	25,38 €	L02-EWEC17W0100	25,38 €	L02-EWEC18W0100	25,38 €
Ø 130	L02-EWEC14680130	101 €	L02-EWEC15D0130	29,60 €	L02-EWEC16W0130	32,41 €	L02-EWEC17W0130	32,41 €	L02-EWEC18W0130	32,41 €
Ø 150	L02-EWEC14680150	112 €	L02-EWEC15D0150	32,41 €	L02-EWEC16W0150	39,65 €	L02-EWEC17W0150	39,65 €	L02-EWEC18W0150	39,65 €
Ø 180	L02-EWEC14680180	134 €	L02-EWEC15D0180	38,05 €	L02-EWEC16W0180	49,24 €	L02-EWEC17W0180	49,24 €	L02-EWEC18W0180	49,24 €
Ø 200	L02-EWEC14680200	151 €	L02-EWEC15D0200	42,44 €	L02-EWEC16W0200	56 €	L02-EWEC17W0200	56 €	L02-EWEC18W0200	56 €
Ø 250	L02-EWEC14680250	197 €	L02-EWEC15D0250	51 €	L02-EWEC16W0250	67 €	L02-EWEC17W0250	67 €	L02-EWEC18W0250	67 €
Ø 300	L02-EWEC14680300	237 €	L02-EWEC15D0300	61 €	L02-EWEC16W0300	96 €	L02-EWEC17W0300	96 €	L02-EWEC18W0300	96 €
Ø 350	L02-EWEC14680350	313 €	L02-EWEC15D0350	78 €	L02-EWEC16W0350	134 €	L02-EWEC17W0350	134 €	L02-EWEC18W0350	134 €
Ø 400	L02-EWEC14680400	354 €	L02-EWEC15D0400	93 €	L02-EWEC16W0400	155 €	L02-EWEC17W0400	155 €	L02-EWEC18W0400	155 €
Ø 450	L02-EWEC14680450	428 €	L02-EWEC15D0450	127 €	L02-EWEC16W0450	227 €	L02-EWEC17W0450	227 €	L02-EWEC18W0450	227 €
Ø 500	L02-EWEC14680500	511 €	L02-EWEC15D0500	171 €	L02-EWEC16W0500	259 €	L02-EWEC17W0500	259 €	L02-EWEC18W0500	259 €
Ø 550	L02-EWEC14680550	586 €	L02-EWEC15D0550	197 €	L02-EWEC16W0550	303 €	L02-EWEC17W0550	303 €	L02-EWEC18W0550	303 €
Ø 600	L02-EWEC14680600	636 €	L02-EWEC15D0600	200 €	L02-EWEC16W0600	328 €	L02-EWEC17W0600	328 €	L02-EWEC18W0600	328 €



Sistema EW - ECO CONDENSING



*Per angoli diversi da 90° si ha un certo spostamento dell'asse.



Curva 60° w



Curva 87° w



Curva 90° w



*Curva regolabile 90°
(P1) 0-90°



Raccordo a 87° w

Ø 80	L02-EWEC84W0080	35,23 €	L02-EWEC640080	38,06 €	L02-EWEC60W0080	38,06 €	L02-EWEC101D0080	64 €	L02-EWEC110080	69 €
Ø 100	L02-EWEC84W0100	36,67 €	L02-EWEC640100	41,01 €	L02-EWEC60W0100	41,01 €	L02-EWEC101D0100	64 €	L02-EWEC110100	77 €
Ø 130	L02-EWEC84W0130	39,65 €	L02-EWEC640130	45,11 €	L02-EWEC60W0130	45,11 €	L02-EWEC101D0130	76 €	L02-EWEC110130	89 €
Ø 150	L02-EWEC84W0150	47,85 €	L02-EWEC640150	53 €	L02-EWEC60W0150	53 €	L02-EWEC101D0150	89 €	L02-EWEC110150	109 €
Ø 180	L02-EWEC84W0180	57 €	L02-EWEC640180	69 €	L02-EWEC60W0180	69 €	L02-EWEC101D0180	106 €	L02-EWEC110180	112 €
Ø 200	L02-EWEC84W0200	70 €	L02-EWEC640200	81 €	L02-EWEC60W0200	81 €	L02-EWEC101D0200	123 €	L02-EWEC110200	140 €
Ø 250	L02-EWEC84W0250	85 €	L02-EWEC640250	101 €	L02-EWEC60W0250	101 €	-	-	L02-EWEC110250	170 €
Ø 300	L02-EWEC84W0300	118 €	L02-EWEC640300	133 €	L02-EWEC60W0300	133 €	-	-	L02-EWEC110300	197 €
Ø 350	L02-EWEC84W0350	152 €	L02-EWEC640350	175 €	L02-EWEC60W0350	175 €	-	-	L02-EWEC110350	239 €
Ø 400	L02-EWEC84W0400	176 €	L02-EWEC640400	200 €	L02-EWEC60W0400	200 €	-	-	L02-EWEC110400	272 €
Ø 450	L02-EWEC84W0450	253 €	L02-EWEC640450	288 €	L02-EWEC60W0450	288 €	-	-	L02-EWEC110450	417 €
Ø 500	L02-EWEC84W0500	285 €	L02-EWEC640500	330 €	L02-EWEC60W0500	330 €	-	-	L02-EWEC110500	509 €
Ø 550	L02-EWEC84W0550	315 €	L02-EWEC640550	363 €	L02-EWEC60W0550	363 €	-	-	L02-EWEC110550	637 €
Ø 600	L02-EWEC84W0600	343 €	L02-EWEC640600	388 €	L02-EWEC60W0600	388 €	-	-	L02-EWEC110600	722 €



Raccordo a 90° w



Raccordo a 135° w



Tappo w



Tappo con scarico
condensa w



Tappo con scarico
condensa laterale

Ø 80	L02-EWEC317W0080	69 €	L02-EWEC120080	75 €	L02-EWEC551W0080	35,23 €	L02-EWEC44W0080	43,75 €	L02-EWEC10080	47,85 €
Ø 100	L02-EWEC317W0100	77 €	L02-EWEC120100	82 €	L02-EWEC551W0100	36,67 €	L02-EWEC44W0100	45,11 €	L02-EWEC10100	49,21 €
Ø 130	L02-EWEC317W0130	89 €	L02-EWEC120130	85 €	L02-EWEC551W0130	41,01 €	L02-EWEC44W0130	51 €	L02-EWEC10130	52 €
Ø 150	L02-EWEC317W0150	109 €	L02-EWEC120150	109 €	L02-EWEC551W0150	43,75 €	L02-EWEC44W0150	52 €	L02-EWEC10150	56 €
Ø 180	L02-EWEC317W0180	112 €	L02-EWEC120180	127 €	L02-EWEC551W0180	52 €	L02-EWEC44W0180	52 €	L02-EWEC10180	57 €
Ø 200	L02-EWEC317W0200	140 €	L02-EWEC120200	145 €	L02-EWEC551W0200	56 €	L02-EWEC44W0200	58 €	L02-EWEC10200	65 €
Ø 250	L02-EWEC317W0250	170 €	L02-EWEC120250	181 €	L02-EWEC551W0250	67 €	L02-EWEC44W0250	80 €	L02-EWEC10250	85 €
Ø 300	L02-EWEC317W0300	197 €	L02-EWEC120300	231 €	L02-EWEC551W0300	85 €	L02-EWEC44W0300	96 €	L02-EWEC10300	106 €
Ø 350	L02-EWEC317W0350	239 €	L02-EWEC120350	254 €	L02-EWEC551W0350	103 €	L02-EWEC44W0350	121 €	L02-EWEC10350	134 €
Ø 400	L02-EWEC317W0400	272 €	L02-EWEC120400	281 €	L02-EWEC551W0400	133 €	L02-EWEC44W0400	199 €	L02-EWEC10400	218 €
Ø 450	L02-EWEC317W0450	417 €	L02-EWEC120450	427 €	L02-EWEC551W0450	177 €	L02-EWEC44W0450	249 €	L02-EWEC10450	273 €
Ø 500	L02-EWEC317W0500	509 €	L02-EWEC120500	497 €	L02-EWEC551W0500	191 €	L02-EWEC44W0500	284 €	L02-EWEC10500	312 €
Ø 550	L02-EWEC317W0550	637 €	L02-EWEC120550	620 €	L02-EWEC551W0550	253 €	L02-EWEC44W0550	308 €	L02-EWEC10550	336 €
Ø 600	L02-EWEC317W0600	722 €	L02-EWEC120600	1.403 €	L02-EWEC551W0600	266 €	L02-EWEC44W0600	317 €	L02-EWEC10600	349 €

Prelevio fumi
L=330 mmElemento prelievo fumi
con termometro L=330mmElemento ispezione
con tappo 200 Pa (P1)Curva 90°
con tappo d'ispezione P1

Terminale verticale

Ø 80	L02-EWEC5430080	39,65 €	L02-EWEC870080	201 €	L02-EWEC5490080	136 €	L02-EWEC19AL0080	90 €	671-EWEC320080	48,40 €
Ø 100	L02-EWEC5430100	43,75 €	L02-EWEC870100	209 €	L02-EWEC5490100	149 €	L02-EWEC19AL0100	109 €	671-EWEC320100	55 €
Ø 130	L02-EWEC5430130	46,46 €	L02-EWEC870130	249 €	L02-EWEC5490130	164 €	L02-EWEC19AL0130	116 €	671-EWEC320130	63 €
Ø 150	L02-EWEC5430150	57 €	L02-EWEC870150	310 €	L02-EWEC5490150	207 €	L02-EWEC19AL0150	145 €	671-EWEC320150	77 €
Ø 180	L02-EWEC5430180	70 €	L02-EWEC870180	369 €	L02-EWEC5490180	245 €	L02-EWEC19AL0180	178 €	671-EWEC320180	92 €
Ø 200	L02-EWEC5430200	81 €	L02-EWEC870200	423 €	L02-EWEC5490200	282 €	L02-EWEC19AL0200	218 €	671-EWEC320200	104 €
Ø 250	L02-EWEC5430250	96 €	L02-EWEC870250	529 €	L02-EWEC5490250	350 €	L02-EWEC19AL0250	261 €	671-EWEC320250	129 €
Ø 300	L02-EWEC5430300	119 €	L02-EWEC870300	636 €	L02-EWEC5490300	419 €	L02-EWEC19AL0300	294 €	671-EWEC320300	152 €
Ø 350	L02-EWEC5430350	130 €	L02-EWEC870350	701 €	L02-EWEC5490350	460 €	L02-EWEC19AL0350	351 €	671-EWEC320350	167 €
Ø 400	L02-EWEC5430400	140 €	L02-EWEC870400	771 €	L02-EWEC5490400	510 €	L02-EWEC19AL0400	414 €	671-EWEC320400	184 €
Ø 450	L02-EWEC5430450	197 €	L02-EWEC870450	841 €	L02-EWEC5490450	709 €	L02-EWEC19AL0450	628 €	671-EWEC320450	230 €
Ø 500	L02-EWEC5430500	232 €	L02-EWEC870500	913 €	L02-EWEC5490500	921 €	L02-EWEC19AL0500	717 €	671-EWEC320500	248 €
Ø 550	L02-EWEC5430550	248 €	L02-EWEC870550	996 €	L02-EWEC5490550	1.196 €	L02-EWEC19AL0550	867 €	671-EWEC320550	315 €
Ø 600	L02-EWEC5430600	262 €	L02-EWEC870600	1.078 €	L02-EWEC5490600	1.295 €	L02-EWEC19AL0600	1.031 €	671-EWEC320600	340 €



*Nei diametri Ø80 e Ø100, le lame sporgono dal diametro del tubo.



Terminale parapigioggia



Terminale anti intemperie

Terminale orizzontale
con rete

Terminale Gas



Terminale Gas Light*

Ø 80	671-EWEC5260080	69 €	671-EWEC5270080	103 €	671-EWEC5320080	56 €	-	-	671-EWEC43500080	188 €
Ø 100	671-EWEC5260100	77 €	671-EWEC5270100	112 €	671-EWEC5320100	63 €	-	-	671-EWEC43500100	201 €
Ø 130	671-EWEC5260130	84 €	671-EWEC5270130	122 €	671-EWEC5320130	70 €	671-EWEC14540130	289 €	671-EWEC43500130	216 €
Ø 150	671-EWEC5260150	106 €	671-EWEC5270150	157 €	671-EWEC5320150	84 €	671-EWEC14540150	323 €	671-EWEC43500150	252 €
Ø 180	671-EWEC5260180	129 €	671-EWEC5270180	181 €	671-EWEC5320180	104 €	671-EWEC14540180	357 €	671-EWEC43500180	276 €
Ø 200	671-EWEC5260200	145 €	671-EWEC5270200	211 €	671-EWEC5320200	118 €	671-EWEC14540200	451 €	671-EWEC43500200	307 €
Ø 250	671-EWEC5260250	179 €	671-EWEC5270250	260 €	671-EWEC5320250	143 €	671-EWEC14540250	549 €	671-EWEC43500250	405 €
Ø 300	671-EWEC5260300	214 €	671-EWEC5270300	311 €	671-EWEC5320300	172 €	671-EWEC14540300	626 €	671-EWEC43500300	527 €
Ø 350	671-EWEC5260350	234 €	671-EWEC5270350	364 €	671-EWEC5320350	188 €	671-EWEC14540350	824 €	-	-
Ø 400	671-EWEC5260400	259 €	671-EWEC5270400	455 €	671-EWEC5320400	207 €	671-EWEC14540400	918 €	-	-
Ø 450	-	-	-	-	671-EWEC5320450	259 €	671-EWEC14540450	1.111 €	-	-
Ø 500	-	-	-	-	671-EWEC5320500	279 €	671-EWEC14540500	1.412 €	-	-
Ø 550	-	-	-	-	671-EWEC5320550	357 €	671-EWEC14540550	1.584 €	-	-
Ø 600	-	-	-	-	671-EWEC5320600	387 €	671-EWEC14540600	1.748 €	-	-



Sistema EW - ECO CONDENSING



Raccordo
mono-doppia parete 1.0



Raccordo
doppia-mono parete 1.0



Raccordo
mono-doppia parete 2.0



Raccordo
doppia-mono parete 2.0



Raccordo
femmina-femmina

Ø 80	B11-DWECO370080	47,63 €	B11-DWECO37A0080	47,63 €	D15-DWECO370080	48,98 €	D15-DWECO37A0080	48,98 €	L02-EWEC6130080	16,89 €
Ø 100	B11-DWECO370100	52 €	B11-DWECO37A0100	52 €	D15-DWECO370100	56 €	D15-DWECO37A0100	56 €	L02-EWEC6130100	23,96 €
Ø 130	B11-DWECO370130	52 €	B11-DWECO37A0130	52 €	D15-DWECO370130	57 €	D15-DWECO37A0130	57 €	L02-EWEC6130130	32,41 €
Ø 150	B11-DWECO370150	59 €	B11-DWECO37A0150	59 €	D15-DWECO370150	65 €	D15-DWECO37A0150	65 €	L02-EWEC6130150	42,40 €
Ø 180	B11-DWECO370180	71 €	B11-DWECO37A0180	71 €	D15-DWECO370180	78 €	D15-DWECO37A0180	78 €	L02-EWEC6130180	45,17 €
Ø 200	B11-DWECO370200	82 €	B11-DWECO37A0200	82 €	D15-DWECO370200	90 €	D15-DWECO37A0200	90 €	L02-EWEC6130200	52 €
Ø 250	-	-	-	-	D15-DWECO370250	101 €	D15-DWECO37A0250	101 €	L02-EWEC6130250	58 €
Ø 300	-	-	-	-	D15-DWECO370300	130 €	D15-DWECO37A0300	130 €	L02-EWEC6130300	72 €
Ø 350	-	-	-	-	D15-DWECO370350	161 €	D15-DWECO37A0350	161 €	L02-EWEC6130350	95 €
Ø 400	-	-	-	-	D15-DWECO370400	199 €	D15-DWECO37A0400	199 €	L02-EWEC6130400	106 €
Ø 450	-	-	-	-	D15-DWECO370450	214 €	D15-DWECO37A0450	214 €	L02-EWEC6130450	131 €
Ø 500	-	-	-	-	D15-DWECO370500	237 €	D15-DWECO37A0500	237 €	L02-EWEC6130500	202 €
Ø 550	-	-	-	-	D15-DWECO370550	292 €	D15-DWECO37A0550	292 €	L02-EWEC6130550	232 €
Ø 600	-	-	-	-	D15-DWECO370600	305 €	D15-DWECO37A0600	305 €	L02-EWEC6130600	255 €



Raccordo
maschio-maschio



Piastra intermedia
L=220 mm



Piastra di base regolabile
60 - 1.115 mm



Fascetta di chiusura 1.0



Fascetta a parete a vite

Ø 80	671-EWEC9720080	12,53 €	L02-EWEC3790080	63 €	L02-EWEC40080	84 €	EW450080	5,58 €	EW5350080	9,74 €
Ø 100	671-EWEC9720100	19,48 €	L02-EWEC3790100	70 €	L02-EWEC40100	102 €	EW450100	5,58 €	EW5350100	12,53 €
Ø 130	671-EWEC9720130	25,04 €	L02-EWEC3790130	77 €	L02-EWEC40130	138 €	EW450130	5,58 €	EW5350130	12,53 €
Ø 150	671-EWEC9720150	27,81 €	L02-EWEC3790150	91 €	L02-EWEC40150	132 €	EW450150	6,97 €	EW5350150	16,68 €
Ø 180	671-EWEC9720180	36,28 €	L02-EWEC3790180	113 €	L02-EWEC40180	151 €	EW450180	8,34 €	EW5350180	22,27 €
Ø 200	671-EWEC9720200	37,64 €	L02-EWEC3790200	127 €	L02-EWEC40200	170 €	EW450200	9,74 €	EW5350200	25,04 €
Ø 250	671-EWEC9720250	41,66 €	L02-EWEC3790250	159 €	L02-EWEC40250	221 €	EW450250	18,09 €	-	-
Ø 300	671-EWEC9720300	45,71 €	L02-EWEC3790300	191 €	L02-EWEC40300	255 €	EW450300	22,27 €	-	-
Ø 350	671-EWEC9720350	56 €	L02-EWEC3790350	209 €	L02-EWEC40350	344 €	EW450350	25,04 €	-	-
Ø 400	671-EWEC9720400	77 €	L02-EWEC3790400	230 €	L02-EWEC40400	461 €	EW450400	32,01 €	-	-
Ø 450	671-EWEC9720450	86 €	L02-EWEC3790450	334 €	L02-EWEC40450	555 €	EW450450	36,28 €	-	-
Ø 500	671-EWEC9720500	109 €	L02-EWEC3790500	463 €	L02-EWEC40500	618 €	EW450500	40,32 €	-	-
Ø 550	671-EWEC9720550	176 €	L02-EWEC3790550	668 €	L02-EWEC40550	659 €	EW450550	43,01 €	-	-
Ø 600	671-EWEC9720600	202 €	L02-EWEC3790600	723 €	L02-EWEC40600	747 €	EW450600	49,74 €	-	-



Fascetta a parete regolabile 50-80 mm



Fascetta a parete fissa



Fascetta ad anello



Fascetta di centraggio



Fascetta piano

Ø 80	EW5560080	26,43 €	-	-	EW10630080	22,27 €	EW400080	8,34 €	EW620080	15,31 €
Ø 100	EW5560100	29,21 €	-	-	EW10630100	25,04 €	EW400100	8,34 €	EW620100	18,09 €
Ø 130	EW5560130	32,01 €	-	-	EW10630130	27,81 €	EW400130	8,34 €	EW620130	22,27 €
Ø 150	EW5560150	33,39 €	-	-	EW10630150	30,60 €	EW400150	8,34 €	EW620150	26,43 €
Ø 180	EW5560180	33,39 €	-	-	EW10630180	33,39 €	EW400180	12,53 €	EW620180	36,28 €
Ø 200	EW5560200	38,98 €	-	-	EW10630200	36,28 €	EW400200	12,53 €	EW620200	40,32 €
Ø 250	EW5560250	51 €	-	-	EW10630250	43,01 €	EW400250	22,27 €	EW620250	43,01 €
Ø 300	EW5560300	54 €	-	-	EW10630300	55 €	EW400300	25,04 €	EW620300	49,74 €
Ø 350	EW5560350	57 €	-	-	EW10630350	64 €	EW400350	29,21 €	EW620350	56 €
Ø 400	EW5560400	76 €	-	-	EW10630400	73 €	EW400400	32,01 €	EW620400	64 €
Ø 450	EW5560450	83 €	-	-	EW10630450	82 €	EW400450	34,95 €	-	-
Ø 500	-	-	EW556F0500	106 €	EW10630500	91 €	EW400500	47,04 €	-	-
Ø 550	-	-	EW556F0550	133 €	EW10630550	98 €	EW400550	64 €	-	-
Ø 600	-	-	EW556F0600	159 €	EW10630600	109 €	EW400600	83 €	-	-



Base fascetta regolabile*



Prolunghe A*



Prolunghe B*



Prolunghe C*



Prolunghe D*

Ø 80	EW14620080	33,39 €					
Ø 100	EW14620100	34,95 €					
Ø 130	EW14620130	38,98 €					
Ø 150	EW14620150	41,66 €					
Ø 180	EW14620180	44,36 €					
Ø 200	EW14620200	48,40 €					
Ø 250	EW14620250	85 €	665-ZUWA1462A	40,32 €	665-ZUWA1462B	55 €	
Ø 300	EW14620300	118 €			665-ZUWA1462C	70 €	
Ø 350	EW14620350	159 €				665-ZUWA1462D	89 €
Ø 400	EW14620400	206 €					
Ø 450	EW14620450	255 €					
Ø 500	EW14620500	280 €					
Ø 550	EW14620550	312 €					
Ø 600	EW14620600	352 €					



*Verificare la tavola delle distanze a pag. 169



Sistema EW - ECO CONDENSING



Fascetta supporto a parete



Fascetta di centraggio



Supporto a tetto



Fascetta stabilizzante sopra tetto



Fascetta per cavi tiranti

Ø 80	-	-	EW40D0080	12,53 €	EW9360080	25,04 €	-	-	EW420080	8,34 €
Ø 100	-	-	EW40D0100	12,53 €	EW9360100	27,81 €	-	-	EW420100	8,34 €
Ø 130	-	-	EW40D0130	12,53 €	EW9360130	29,21 €	EW1910130	123 €	EW420130	9,74 €
Ø 150	-	-	EW40D0150	16,68 €	EW9360150	34,95 €	EW1910150	125 €	EW420150	12,53 €
Ø 180	EW8580180	124 €	EW40D0180	20,87 €	EW9360180	43,01 €	EW1910180	134 €	EW420180	18,09 €
Ø 200	EW8580200	124 €	EW40D0200	23,66 €	EW9360200	47,04 €	EW1910200	148 €	EW420200	22,27 €
Ø 250	EW8580250	159 €	EW40D0250	34,95 €	EW9360250	63 €	EW1910250	167 €	EW420250	25,04 €
Ø 300	EW8580300	173 €	EW40D0300	41,66 €	EW9360300	73 €	EW1910300	199 €	EW420300	29,21 €
Ø 350	EW8580350	190 €	EW40D0350	47,04 €	EW9360350	80 €	EW1910350	213 €	EW420350	32,01 €
Ø 400	EW8580400	231 €	EW40D0400	64 €	EW9360400	89 €	EW1910400	233 €	EW420400	34,95 €
Ø 450	EW8580450	275 €	EW40D0450	73 €	EW9360450	123 €	EW1910450	325 €	EW420450	47,04 €
Ø 500	EW8580500	303 €	EW40D0500	80 €	EW9360500	160 €	EW1910500	424 €	EW420500	64 €
Ø 550	EW8580550	343 €	EW40D0550	84 €	EW9360550	206 €	EW1910550	553 €	EW420550	83 €
Ø 600	EW8580600	389 €	EW40D0600	101 €	EW9360600	226 €	EW1910600	598 €	EW420600	91 €



Pasaggio a muro



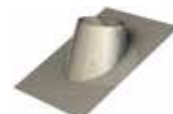
Faldale piano inox



Faldale con base in piombo 0° - 5°



Faldale con base in piombo 5° - 25°



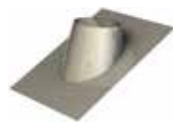
Faldale con base in piombo 25° - 45°

Ø 80	EW9870080	26,43 €	EW11280080	123 €	EW9370080	173 €	EW9380080	173 €	EW9390080	297 €
Ø 100	EW9870100	32,01 €	EW11280100	124 €	EW9370100	174 €	EW9380100	174 €	EW9390100	305 €
Ø 130	EW9870130	33,39 €	EW11280130	125 €	EW9370130	175 €	EW9380130	175 €	EW9390130	307 €
Ø 150	EW9870150	34,95 €	EW11280150	129 €	EW9370150	176 €	EW9380150	176 €	EW9390150	310 €
Ø 180	EW9870180	44,36 €	EW11280180	145 €	EW9370180	200 €	EW9380180	200 €	EW9390180	324 €
Ø 200	EW9870200	44,36 €	EW11280200	159 €	EW9370200	222 €	EW9380200	222 €	EW9390200	330 €
Ø 250	EW9870250	55 €	EW11280250	180 €	EW9370250	251 €	EW9380250	251 €	EW9390250	343 €
Ø 300	EW9870300	72 €	EW11280300	199 €	EW9370300	277 €	EW9380300	277 €	EW9390300	357 €
Ø 350	EW9870350	80 €	EW11280350	222 €	EW9370350	308 €	EW9380350	308 €	EW9390350	368 €
Ø 400	EW9870400	104 €	EW11280400	245 €	EW9370400	338 €	EW9380400	338 €	EW9390400	389 €
Ø 450	EW9870450	134 €	EW11280450	262 €	EW9370450	366 €	EW9380450	366 €	EW9390450	463 €
Ø 500	EW9870500	174 €	EW11280500	301 €	EW9370500	418 €	EW9380500	418 €	EW9390500	529 €
Ø 550	EW9870550	190 €	EW11280550	333 €	EW9370550	461 €	EW9380550	461 €	EW9390550	591 €
Ø 600	EW9870600	208 €	EW11280600	374 €	EW9370600	518 €	EW9380600	518 €	EW9390600	663 €

i * Prezzo unitario U/C unità per scatola



Faldale con base
in alluminio 5° - 25°



Faldale con base
in alluminio 25° - 45°



Fascia parapigioggia



Guarnizione a condensa
(T<120°C)
u/c



Sifone per sovrappressione

Ø 80	EW938AL0080	158 €	EW939AL0080	161 €	EW3070080	2227 €	25	EW26C0080	4,18 €*	665-ZUWA2047	96 €
Ø 100	EW938AL0100	164 €	EW939AL0100	172 €	EW3070100	2366 €	25	EW26C0100	4,18 €*		
Ø 130	EW938AL0130	176 €	EW939AL0130	188 €	EW3070130	2504 €	25	EW26C0130	4,18 €*		
Ø 150	EW938AL0150	184 €	EW939AL0150	199 €	EW3070150	2921 €	25	EW26C0150	4,18 €*		
Ø 180	EW938AL0180	201 €	EW939AL0180	214 €	EW3070180	3495 €	25	EW26C0180	5,58 €*		
Ø 200	EW938AL0200	216 €	EW939AL0200	230 €	EW3070200	4032 €	25	EW26C0200	6,97 €*		
Ø 250	EW938AL0250	241 €	EW939AL0250	261 €	EW3070250	4974 €		EW26C0250	9,74 €		
Ø 300	EW938AL0300	271 €	EW939AL0300	284 €	EW3070300	61 €		EW26C0300	12,53 €		
Ø 350	EW938AL0350	300 €	EW939AL0350	331 €	EW3070350	66 €		EW26C0350	15,31 €		
Ø 400	EW938AL0400	334 €	EW939AL0400	370 €	EW3070400	72 €		EW26C0400	16,68 €		
Ø 450	EW938AL0450	373 €	EW939AL0450	421 €	EW3070450	98 €		EW26C0450	18,09 €		
Ø 500	EW938AL0500	418 €	EW939AL0500	469 €	EW3070500	130 €		EW26C0500	20,87 €		
Ø 550	EW938AL0550	449 €	EW939AL0550	519 €	EW3070550	170 €		EW26C0550	23,66 €		
Ø 600	EW938AL0600	490 €	EW939AL0600	565 €	EW3070600	180 €		EW26C0600	26,43 €		

i *GARANZIA DI PERDITE ZERO



CARATTERISTICHE

- Nuova guarnizione specifica per la condensa con migliori prestazioni contro la corrosione.
- Design esclusivo dell'elemento (gomiti, Tee, collegamenti...) per garantire la tenuta alla condensa in ogni situazione.
- Disponibilità di sifoni appositamente preparati per impianti a condensazione con sovrappressione.
- Nelle installazioni orizzontali, per un corretto funzionamento, è OBBLIGATORIA l'inclinazione di 3°.

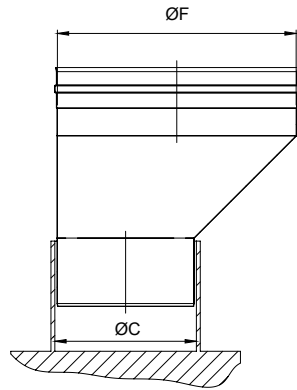


Guarnizione per
condensazione
INCLUSA





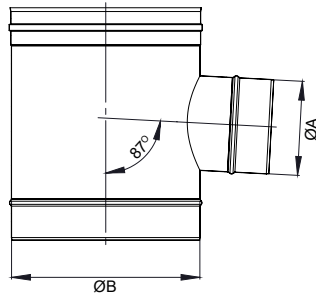
RACCORDO MASCHIO ECCENTRICO



CODICE	ØC	ØF	€
L02-EWEC37X00800080	78 a 82	80	30,60€
L02-EWEC37X00800100	78 a 82	100	76 €
L02-EWEC37X00800130	78 a 82	130	77 €
L02-EWEC37X01000080	98 a 102	80	77 €
L02-EWEC37X01000100	98 a 102	100	33,39 €
L02-EWEC37X01000130	98 a 102	130	78 €
L02-EWEC37X01000150	98 a 102	150	92 €
L02-EWEC37X01100080	108 a 112	80	77 €
L02-EWEC37X01100100	108 a 112	100	78 €
L02-EWEC37X01100130	108 a 112	130	78 €
L02-EWEC37X01100150	108 a 112	150	92 €
L02-EWEC37X01200080	118 a 122	80	78 €
L02-EWEC37X01200100	118 a 122	100	78 €
L02-EWEC37X01200130	118 a 122	130	78 €
L02-EWEC37X01200150	118 a 122	150	92 €
L02-EWEC37X01250080	123 a 127	80	78 €
L02-EWEC37X01250100	123 a 127	100	78 €
L02-EWEC37X01250130	123 a 127	130	36,28€
L02-EWEC37X01250150	123 a 127	150	92 €
L02-EWEC37X01300080	128 a 132	80	78 €
L02-EWEC37X01300100	128 a 132	100	78 €
L02-EWEC37X01300130	128 a 132	130	36,28€
L02-EWEC37X01300150	128 a 132	150	93 €
L02-EWEC37X01300180	128 a 132	180	110 €
L02-EWEC37X01350100	133 a 137	100	95 €
L02-EWEC37X01350130	133 a 137	130	36,28€
L02-EWEC37X01350150	133 a 137	150	93 €
L02-EWEC37X01350180	133 a 137	180	110 €
L02-EWEC37X01400100	138 a 142	100	95 €
L02-EWEC37X01400130	138 a 142	130	96 €
L02-EWEC37X01400150	138 a 142	150	41,66€
L02-EWEC37X01400180	138 a 142	180	110 €
L02-EWEC37X01500100	148 a 152	100	95 €
L02-EWEC37X01500130	148 a 152	130	96 €
L02-EWEC37X01500150	148 a 152	150	41,66€
L02-EWEC37X01500180	148 a 152	180	110 €
L02-EWEC37X01500200	148 a 152	200	125 €
L02-EWEC37X01600130	158 a 162	130	118 €
L02-EWEC37X01600150	158 a 162	150	41,66€
L02-EWEC37X01600180	158 a 162	180	110 €
L02-EWEC37X01600200	158 a 162	200	125 €
L02-EWEC37X01750130	173 a 177	130	118 €
L02-EWEC37X01750150	173 a 177	150	112 €
L02-EWEC37X01750180	173 a 177	180	49,74€
L02-EWEC37X01750200	173 a 177	200	125 €
L02-EWEC37X01800130	178 a 182	130	118 €
L02-EWEC37X01800150	178 a 182	150	112 €
L02-EWEC37X01800180	178 a 182	180	49,74€

CODICE	ØC	ØF	€
L02-EWEC37X01800200	178 a 182	200	130 €
L02-EWEC37X01800250	178 a 182	250	139 €
L02-EWEC37X02000150	198 a 202	150	130 €
L02-EWEC37X02000180	198 a 202	180	130 €
L02-EWEC37X02000200	198 a 202	200	57€
L02-EWEC37X02000250	198 a 202	250	141 €
L02-EWEC37X02000300	198 a 202	300	188 €
L02-EWEC37X02250180	223 a 227	180	135 €
L02-EWEC37X02250200	223 a 227	200	137 €
L02-EWEC37X02250250	223 a 227	250	141 €
L02-EWEC37X02250300	223 a 227	300	188 €
L02-EWEC37X02500180	248 a 252	180	135 €
L02-EWEC37X02500200	248 a 252	200	137 €
L02-EWEC37X02500250	248 a 252	250	76 €
L02-EWEC37X02500300	248 a 252	300	190 €
L02-EWEC37X02500350	248 a 252	350	189 €
L02-EWEC37X03000200	298 a 302	200	179 €
L02-EWEC37X03000250	298 a 302	250	188 €
L02-EWEC37X03000300	298 a 302	300	89 €
L02-EWEC37X03000350	298 a 302	350	194 €
L02-EWEC37X03000400	298 a 302	400	218 €
L02-EWEC37X03500250	348 a 352	250	216 €
L02-EWEC37X03500300	348 a 352	300	226 €
L02-EWEC37X03500350	348 a 352	350	96 €
L02-EWEC37X03500400	348 a 352	400	229 €
L02-EWEC37X03500450	348 a 352	450	360 €
L02-EWEC37X04000300	398 a 402	300	252 €
L02-EWEC37X04000350	398 a 402	350	227 €
L02-EWEC37X04000400	398 a 402	400	105 €
L02-EWEC37X04000450	398 a 402	450	365 €
L02-EWEC37X04000500	398 a 402	500	488 €
L02-EWEC37X04500350	448 a 452	350	307 €
L02-EWEC37X04500400	448 a 452	400	313 €
L02-EWEC37X04500450	448 a 452	450	147 €
L02-EWEC37X04500500	448 a 452	500	499 €
L02-EWEC37X04500550	448 a 452	550	890 €
L02-EWEC37X05000400	498 a 502	400	315 €
L02-EWEC37X05000450	498 a 502	450	379 €
L02-EWEC37X05000500	498 a 502	500	208 €
L02-EWEC37X05000550	498 a 502	550	901 €
L02-EWEC37X05000600	498 a 502	600	938 €
L02-EWEC37X05500450	548 a 552	450	544 €
L02-EWEC37X05500500	548 a 552	500	725 €
L02-EWEC37X05500550	548 a 552	550	292 €
L02-EWEC37X05500600	548 a 552	600	951 €
L02-EWEC37X06000500	598 a 602	500	755 €
L02-EWEC37X06000550	598 a 602	550	946 €
L02-EWEC37X06000600	598 a 602	600	343 €

RACCORDO A T 87° CON BOCCA RIDOTTA (per l'installazione in cascata)



CODICE	Ø A	Ø B	€
L02-EWECT87M00800100	80	100	101 €
L02-EWECT87M00800130	80	130	119 €
L02-EWECT87M00800150	80	150	141 €
L02-EWECT87M00800180	80	180	152 €
L02-EWECT87M00800200	80	200	191 €
L02-EWECT87M00800250	80	250	230 €
L02-EWECT87M00800300	80	300	271 €
L02-EWECT87M00800350	80	350	281 €
L02-EWECT87M00800400	80	400	323 €
L02-EWECT87M00800450	80	450	491 €
L02-EWECT87M00800500	80	500	594 €
L02-EWECT87M00800550	80	550	744 €
L02-EWECT87M00800600	80	600	848 €
L02-EWECT87M01000130	100	130	119 €
L02-EWECT87M01000150	100	150	141 €
L02-EWECT87M01000180	100	180	152 €
L02-EWECT87M01000200	100	200	191 €
L02-EWECT87M01000250	100	250	230 €
L02-EWECT87M01000300	100	300	271 €
L02-EWECT87M01000350	100	350	281 €
L02-EWECT87M01000400	100	400	323 €
L02-EWECT87M01000450	100	450	491 €
L02-EWECT87M01000500	100	500	594 €
L02-EWECT87M01000550	100	550	744 €
L02-EWECT87M01000600	100	600	848 €
L02-EWECT87M01300150	130	150	141 €
L02-EWECT87M01300180	130	180	152 €
L02-EWECT87M01300200	130	200	191 €
L02-EWECT87M01300250	130	250	230 €
L02-EWECT87M01300300	130	300	271 €
L02-EWECT87M01300350	130	350	281 €
L02-EWECT87M01300400	130	400	323 €
L02-EWECT87M01300450	130	450	491 €
L02-EWECT87M01300500	130	500	594 €
L02-EWECT87M01300550	130	550	744 €
L02-EWECT87M01300600	130	600	848 €
L02-EWECT87M01500180	150	180	152 €
L02-EWECT87M01500200	150	200	191 €
L02-EWECT87M01500250	150	250	230 €
L02-EWECT87M01500300	150	300	271 €
L02-EWECT87M01500350	150	350	281 €
L02-EWECT87M01500400	150	400	323 €
L02-EWECT87M01500450	150	450	491 €
L02-EWECT87M01500500	150	500	594 €
L02-EWECT87M01500550	150	550	744 €
L02-EWECT87M01500600	150	600	848 €

CODICE	Ø A	Ø B	€
L02-EWECT87M01800200	180	200	191 €
L02-EWECT87M01800250	180	250	230 €
L02-EWECT87M01800300	180	300	271 €
L02-EWECT87M01800350	180	350	281 €
L02-EWECT87M01800400	180	400	323 €
L02-EWECT87M01800450	180	450	491 €
L02-EWECT87M01800500	180	500	594 €
L02-EWECT87M01800550	180	550	744 €
L02-EWECT87M01800600	180	600	848 €
L02-EWECT87M02000250	200	250	230 €
L02-EWECT87M02000300	200	300	271 €
L02-EWECT87M02000350	200	350	281 €
L02-EWECT87M02000400	200	400	323 €
L02-EWECT87M02000450	200	450	491 €
L02-EWECT87M02000500	200	500	594 €
L02-EWECT87M02000550	200	550	744 €
L02-EWECT87M02000600	200	600	848 €
L02-EWECT87M02500300	250	300	271 €
L02-EWECT87M02500350	250	350	281 €
L02-EWECT87M02500400	250	400	323 €
L02-EWECT87M02500450	250	450	491 €
L02-EWECT87M02500500	250	500	594 €
L02-EWECT87M02500550	250	550	744 €
L02-EWECT87M02500600	250	600	848 €
L02-EWECT87M03000350	300	350	281 €
L02-EWECT87M03000400	300	400	323 €
L02-EWECT87M03000450	300	450	491 €
L02-EWECT87M03000500	300	500	594 €
L02-EWECT87M03000550	300	550	744 €
L02-EWECT87M03000600	300	600	848 €
L02-EWECT87M03500400	350	400	323 €
L02-EWECT87M03500450	350	450	491 €
L02-EWECT87M03500500	350	500	594 €
L02-EWECT87M03500550	350	550	744 €
L02-EWECT87M03500600	350	600	848 €
L02-EWECT87M04000450	400	450	491 €
L02-EWECT87M04000500	400	500	594 €
L02-EWECT87M04000550	400	550	744 €
L02-EWECT87M04000600	400	600	848 €
L02-EWECT87M04500500	450	500	594 €
L02-EWECT87M04500550	450	550	744 €
L02-EWECT87M04500600	450	600	848 €
L02-EWECT87M05000550	500	550	744 €
L02-EWECT87M05000600	500	600	848 €
L02-EWECT87M05500600	550	600	848 €



Sistema camino a parete singola, costituito da elementi modulari di sezione circolare fabbricato in acciaio inossidabile

MATERIALE

AISI 316L

FINITURA ESTERNA

Standard: lucido (BA)

Colore RAL fino 200°C (Consultare il prezzo)

SPESSORE PARETE (mm)

0,4 - 0,5 - 0,6 - 0,8 (secondo il diametro)

DIAMETRI DISPONIBILI (mm)

Ø80 a Ø800

INNESTO

Innesto maschio-femmina **con fascetta di chiusura**

CLASSE DI TENUTA

T--- - N1: Senza guarnizione

T200 - P1: Con guarnizione a tenuta (EW26Ø)*.

Per includere la guarnizione a tenuta (T < 200 ° C) preinstallata in fabbrica, sostituire il codice di sistema 671 con L088*.
Esclusi i terminali.



*con guarnizione a tenuta

APPLICAZIONE

- Caldaie gas / gasolio
- Caminetti
- Caldaie a biomasse



CARATTERISTICHE

- Montaggio in cavedio
- Temperatura di lavoro continuo di 600°C
- **Saldatura TIG/LASER** continua su tutti gli elementi
- Fascetta di chiusura **NON COMPRESA**
- **Possibilità di tagliare i moduli lineari in opera**

CERTIFICATO CE

0036 CPR 9174 029

DESIGNAZIONE CE (EN 1856-1)

T600 - N1 - D - V2 - L50040 - G(100)

T400 - N1 - W - V2 - L50040 - O(50)

T200 - P1 - W - V2 - L50040 - O(00) (con guarnizione a tenuta T < 200°C)

i * Prezzo unitario U/C unità per scatola



Elemento lineare 1.000 mm



Elemento lineare 500 mm



Elemento lineare 250 mm



Elemento lineare regolabile
450 - 560 mm



Elemento lineare regolabile
560 - 920 mm

Ø	u/c	671-EWEC130080		u/c	671-EWEC140080		671-EWEC150080		671-EWEC5440080		671-EWEC5450080
Ø 80	5	37,64 €*		5	26,43 €*		19,48 €		63 €		75 €
Ø 100	5	44,36 €*		5	27,81 €*		20,87 €		70 €		82 €
Ø 130	4	61 €*		4	33,39 €*		23,66 €		77 €		92 €
Ø 150	4	67 €*		4	36,28 €*		25,04 €		94 €		113 €
Ø 180	4	78 €*		4	40,32 €*		26,43 €		112 €		135 €
Ø 200	4	85 €		4	47,04 €*		27,81 €		130 €		157 €
Ø 250		112 €			61 €		32,01 €		159 €		190 €
Ø 300		135 €			72 €		37,64 €		189 €		230 €
Ø 350		180 €			92 €		43,01 €		208 €		251 €
Ø 400		204 €			101 €		45,71 €		229 €		277 €
Ø 450		249 €			137 €		73 €		279 €		307 €
Ø 500		294 €			181 €		108 €		306 €		342 €
Ø 550		339 €			211 €		130 €		331 €		382 €
Ø 600		366 €			220 €		131 €		357 €		418 €
Ø 650		388 €			230 €		133 €		376 €		437 €
Ø 700		483 €			287 €		164 €		470 €		547 €
Ø 750		505 €			300 €		172 €		487 €		570 €
Ø 800		547 €			325 €		188 €		531 €		623 €



Elemento di discesa con
4 ganci per cavi



Curva 15°



Curva 30°



Curva 45°



Curva 60°

Ø 80	671-EWEC14680080	61 €	671-EWEC160080	19,48 €	671-EWEC170080	19,48 €	671-EWEC180080	19,48 €	671-EWEC840080	26,43 €
Ø 100	671-EWEC14680100	73 €	671-EWEC160100	20,87 €	671-EWEC170100	20,87 €	671-EWEC180100	20,87 €	671-EWEC840100	27,81 €
Ø 130	671-EWEC14680130	95 €	671-EWEC160130	25,04 €	671-EWEC170130	25,04 €	671-EWEC180130	25,04 €	671-EWEC840130	32,01 €
Ø 150	671-EWEC14680150	106 €	671-EWEC160150	32,01 €	671-EWEC170150	32,01 €	671-EWEC180150	32,01 €	671-EWEC840150	38,98 €
Ø 180	671-EWEC14680180	125 €	671-EWEC160180	38,98 €	671-EWEC170180	38,98 €	671-EWEC180180	38,98 €	671-EWEC840180	45,71 €
Ø 200	671-EWEC14680200	141 €	671-EWEC160200	44,36 €	671-EWEC170200	44,36 €	671-EWEC180200	44,36 €	671-EWEC840200	56 €
Ø 250	671-EWEC14680250	184 €	671-EWEC160250	52 €	671-EWEC170250	52 €	671-EWEC180250	52 €	671-EWEC840250	70 €
Ø 300	671-EWEC14680300	220 €	671-EWEC160300	77 €	671-EWEC170300	77 €	671-EWEC180300	77 €	671-EWEC840300	93 €
Ø 350	671-EWEC14680350	294 €	671-EWEC160350	106 €	671-EWEC170350	106 €	671-EWEC180350	106 €	671-EWEC840350	122 €
Ø 400	671-EWEC14680400	333 €	671-EWEC160400	129 €	671-EWEC170400	129 €	671-EWEC180400	129 €	671-EWEC840400	143 €
Ø 450	671-EWEC14680450	404 €	671-EWEC160450	189 €	671-EWEC170450	189 €	671-EWEC180450	189 €	671-EWEC840450	213 €
Ø 500	671-EWEC14680500	483 €	671-EWEC160500	216 €	671-EWEC170500	216 €	671-EWEC180500	216 €	671-EWEC840500	239 €
Ø 550	671-EWEC14680550	554 €	671-EWEC160550	253 €	671-EWEC170550	253 €	671-EWEC180550	253 €	671-EWEC840550	265 €
Ø 600	671-EWEC14680600	600 €	671-EWEC160600	273 €	671-EWEC170600	273 €	671-EWEC180600	273 €	671-EWEC840600	287 €
Ø 650	671-EWEC14680650	634 €	671-EWEC160650	285 €	671-EWEC170650	285 €	671-EWEC180650	285 €	-	-
Ø 700	671-EWEC14680700	790 €	671-EWEC160700	356 €	671-EWEC170700	356 €	671-EWEC180700	356 €	-	-
Ø 750	671-EWEC14680750	825 €	671-EWEC160750	367 €	671-EWEC170750	367 €	671-EWEC180750	367 €	-	-
Ø 800	671-EWEC14680800	899 €	671-EWEC160800	403 €	671-EWEC170800	403 €	671-EWEC180800	403 €	-	-



Sistema EW - ECO 316



*Per angoli diversi da 90° si ha un certo spostamento dell'asse.



Curva 90°



Curva regolabile 90°
(N1) 0-90°



Raccordo a T 90°



Raccordo a T 135°



Tappo

Ø 80	671-EWEC600080	27,81 €	671-EWEC1010080	63 €	671-EWEC3170080	57 €	671-EWEC120080	70 €	671-EWEC5510080	26,43 €
Ø 100	671-EWEC600100	32,01 €	671-EWEC1010100	63 €	671-EWEC3170100	67 €	671-EWEC120100	77 €	671-EWEC5510100	27,81 €
Ø 130	671-EWEC600130	36,28 €	671-EWEC1010130	73 €	671-EWEC3170130	78 €	671-EWEC120130	81 €	671-EWEC5510130	33,39 €
Ø 150	671-EWEC600150	43,01 €	671-EWEC1010150	85 €	671-EWEC3170150	93 €	671-EWEC120150	103 €	671-EWEC5510150	36,28 €
Ø 180	671-EWEC600180	52 €	671-EWEC1010180	104 €	671-EWEC3170180	95 €	671-EWEC120180	120 €	671-EWEC5510180	41,66 €
Ø 200	671-EWEC600200	64 €	671-EWEC1010200	119 €	671-EWEC3170200	121 €	671-EWEC120200	137 €	671-EWEC5510200	44,36 €
Ø 250	671-EWEC600250	80 €	671-EWEC1010250	143 €	671-EWEC3170250	143 €	671-EWEC120250	171 €	671-EWEC5510250	52 €
Ø 300	671-EWEC600300	104 €	-	-	671-EWEC3170300	170 €	671-EWEC120300	215 €	671-EWEC5510300	67 €
Ø 350	671-EWEC600350	137 €	-	-	671-EWEC3170350	202 €	671-EWEC120350	235 €	671-EWEC5510350	80 €
Ø 400	671-EWEC600400	159 €	-	-	671-EWEC3170400	232 €	671-EWEC120400	260 €	671-EWEC5510400	105 €
Ø 450	671-EWEC600450	233 €	-	-	671-EWEC3170450	363 €	671-EWEC120450	403 €	671-EWEC5510450	143 €
Ø 500	671-EWEC600500	262 €	-	-	671-EWEC3170500	441 €	671-EWEC120500	470 €	671-EWEC5510500	154 €
Ø 550	671-EWEC600550	289 €	-	-	671-EWEC3170550	558 €	671-EWEC120550	586 €	671-EWEC5510550	208 €
Ø 600	671-EWEC600600	316 €	-	-	671-EWEC3170600	632 €	671-EWEC120600	1.356 €	671-EWEC5510600	216 €
Ø 650	-	-	-	-	671-EWEC3170650	667 €	671-EWEC120650	1.434 €	671-EWEC5510650	228 €
Ø 700	-	-	-	-	671-EWEC3170700	827 €	671-EWEC120700	1.784 €	671-EWEC5510700	285 €
Ø 750	-	-	-	-	671-EWEC3170750	865 €	671-EWEC120750	1.865 €	671-EWEC5510750	293 €
Ø 800	-	-	-	-	671-EWEC3170800	943 €	671-EWEC120800	2.032 €	671-EWEC5510800	321 €



Tappo con scarico
condensa



Prelievo fumi
L=330 mm



Elemento prelievo fumi con
termometro L=330mm



Elemento ispezione
con tappo 200 Pa (P1)



Elemento ispezione
con tappo 40 Pa (N1)

Ø 80	671-EWEC440080	33,39 €	671-EWEC5430080	34,95 €	671-EWEC870080	194 €	671-EWEC5490080	130 €	671-EWEC680080	72 €
Ø 100	671-EWEC440100	36,28 €	671-EWEC5430100	38,98 €	671-EWEC870100	201 €	671-EWEC5490100	143 €	671-EWEC680100	77 €
Ø 130	671-EWEC440130	40,32 €	671-EWEC5430130	41,66 €	671-EWEC870130	242 €	671-EWEC5490130	159 €	671-EWEC680130	85 €
Ø 150	671-EWEC440150	41,66 €	671-EWEC5430150	52 €	671-EWEC870150	300 €	671-EWEC5490150	199 €	671-EWEC680150	106 €
Ø 180	671-EWEC440180	43,01 €	671-EWEC5430180	64 €	671-EWEC870180	357 €	671-EWEC5490180	235 €	671-EWEC680180	130 €
Ø 200	671-EWEC440200	44,36 €	671-EWEC5430200	72 €	671-EWEC870200	409 €	671-EWEC5490200	271 €	671-EWEC680200	145 €
Ø 250	671-EWEC440250	63 €	671-EWEC5430250	85 €	671-EWEC870250	512 €	671-EWEC5490250	335 €	671-EWEC680250	180 €
Ø 300	671-EWEC440300	75 €	671-EWEC5430300	104 €	671-EWEC870300	613 €	671-EWEC5490300	402 €	671-EWEC680300	215 €
Ø 350	671-EWEC440350	92 €	671-EWEC5430350	112 €	671-EWEC870350	675 €	671-EWEC5490350	437 €	671-EWEC680350	234 €
Ø 400	671-EWEC440400	160 €	671-EWEC5430400	122 €	671-EWEC870400	743 €	671-EWEC5490400	485 €	671-EWEC680400	260 €
Ø 450	671-EWEC440450	204 €	671-EWEC5430450	176 €	671-EWEC870450	810 €	671-EWEC5490450	682 €	671-EWEC680450	365 €
Ø 500	671-EWEC440500	232 €	671-EWEC5430500	208 €	671-EWEC870500	879 €	671-EWEC5490500	887 €	671-EWEC680500	481 €
Ø 550	671-EWEC440550	251 €	671-EWEC5430550	220 €	671-EWEC870550	958 €	671-EWEC5490550	1.154 €	671-EWEC680550	623 €
Ø 600	671-EWEC440600	255 €	671-EWEC5430600	233 €	671-EWEC870600	1.037 €	671-EWEC5490600	1.250 €	671-EWEC680600	673 €
Ø 650	671-EWEC440650	270 €	671-EWEC5430650	246 €	671-EWEC870650	1.096 €	671-EWEC5490650	1.323 €	671-EWEC680650	709 €
Ø 700	671-EWEC440700	335 €	671-EWEC5430700	307 €	671-EWEC870700	1.362 €	671-EWEC5490700	1.643 €	671-EWEC680700	882 €
Ø 750	671-EWEC440750	350 €	671-EWEC5430750	316 €	671-EWEC870750	1.423 €	671-EWEC5490750	1.717 €	671-EWEC680750	922 €
Ø 800	671-EWEC440800	384 €	671-EWEC5430800	349 €	671-EWEC870800	1.555 €	671-EWEC5490800	1.873 €	671-EWEC680800	1.003 €

Curva 90°
con tappo d'ispezione P1

Terminale verticale



Terminale parapigioggia



Terminale anti intemperie

Terminale orizzontale
con rete

Ø 80	671-EWEC19AL0080	84 €	671-EWEC320080	48,40 €	671-EWEC5260080	69 €	671-EWEC5270080	103 €	671-EWEC5320080	56 €
Ø 100	671-EWEC19AL0100	103 €	671-EWEC320100	55 €	671-EWEC5260100	77 €	671-EWEC5270100	112 €	671-EWEC5320100	63 €
Ø 130	671-EWEC19AL0130	109 €	671-EWEC320130	63 €	671-EWEC5260130	84 €	671-EWEC5270130	122 €	671-EWEC5320130	70 €
Ø 150	671-EWEC19AL0150	139 €	671-EWEC320150	77 €	671-EWEC5260150	106 €	671-EWEC5270150	157 €	671-EWEC5320150	84 €
Ø 180	671-EWEC19AL0180	171 €	671-EWEC320180	92 €	671-EWEC5260180	129 €	671-EWEC5270180	181 €	671-EWEC5320180	104 €
Ø 200	671-EWEC19AL0200	209 €	671-EWEC320200	104 €	671-EWEC5260200	145 €	671-EWEC5270200	211 €	671-EWEC5320200	118 €
Ø 250	671-EWEC19AL0250	248 €	671-EWEC320250	129 €	671-EWEC5260250	179 €	671-EWEC5270250	260 €	671-EWEC5320250	143 €
Ø 300	671-EWEC19AL0300	276 €	671-EWEC320300	152 €	671-EWEC5260300	214 €	671-EWEC5270300	311 €	671-EWEC5320300	172 €
Ø 350	671-EWEC19AL0350	330 €	671-EWEC320350	167 €	671-EWEC5260350	234 €	671-EWEC5270350	364 €	671-EWEC5320350	188 €
Ø 400	671-EWEC19AL0400	392 €	671-EWEC320400	184 €	671-EWEC5260400	259 €	671-EWEC5270400	455 €	671-EWEC5320400	207 €
Ø 450	671-EWEC19AL0450	601 €	671-EWEC320450	230 €	-	-	-	-	671-EWEC5320450	259 €
Ø 500	671-EWEC19AL0500	686 €	671-EWEC320500	248 €	-	-	-	-	671-EWEC5320500	279 €
Ø 550	671-EWEC19AL0550	831 €	671-EWEC320550	315 €	-	-	-	-	671-EWEC5320550	357 €
Ø 600	671-EWEC19AL0600	990 €	671-EWEC320600	340 €	-	-	-	-	671-EWEC5320600	387 €
Ø 650	-	-	671-EWEC320650	357 €	-	-	-	-	671-EWEC5320650	404 €
Ø 700	-	-	671-EWEC320700	446 €	-	-	-	-	671-EWEC5320700	506 €
Ø 750	-	-	671-EWEC320750	464 €	-	-	-	-	671-EWEC5320750	527 €
Ø 800	-	-	671-EWEC320800	507 €	-	-	-	-	671-EWEC5320800	571 €



*Nei diametri Ø80 e Ø100, le lamelle sporgono dal diametro del tubo.



Terminale Gas



Terminale Gas Light*

Valvola a farfalla (N1)
(Tiraggio naturale)Regolatore di tiraggio
(Raccordo + Regolatore)Raccordo
femmina-femmina

Ø 80	-	-	671-EWEC43500080	188 €	671-EWEC5310080	120 €	671-EWEC9700080	163 €	671-EWEC6130080	12,53 €
Ø 100	-	-	671-EWEC43500100	201 €	671-EWEC5310100	119 €	671-EWEC9700100	171 €	671-EWEC6130100	19,48 €
Ø 130	671-EWEC14540130	289 €	671-EWEC43500130	216 €	671-EWEC5310130	119 €	671-EWEC9700130	174 €	671-EWEC6130130	23,66 €
Ø 150	671-EWEC14540150	323 €	671-EWEC43500150	252 €	671-EWEC5310150	137 €	671-EWEC9700150	201 €	671-EWEC6130150	27,81 €
Ø 180	671-EWEC14540180	357 €	671-EWEC43500180	276 €	671-EWEC5310180	158 €	671-EWEC9700180	208 €	671-EWEC6130180	36,28 €
Ø 200	671-EWEC14540200	451 €	671-EWEC43500200	307 €	671-EWEC5310200	180 €	671-EWEC9700200	232 €	671-EWEC6130200	37,64 €
Ø 250	671-EWEC14540250	549 €	671-EWEC43500250	405 €	671-EWEC5310250	257 €	671-EWEC9700250	249 €	671-EWEC6130250	41,66 €
Ø 300	671-EWEC14540300	626 €	671-EWEC43500300	527 €	671-EWEC5310300	348 €	671-EWEC9700300	287 €	671-EWEC6130300	45,71 €
Ø 350	671-EWEC14540350	824 €	-	-	671-EWEC5310350	395 €	671-EWEC9700350	308 €	671-EWEC6130350	56 €
Ø 400	671-EWEC14540400	918 €	-	-	671-EWEC5310400	512 €	671-EWEC9700400	316 €	671-EWEC6130400	77 €
Ø 450	671-EWEC14540450	1.111 €	-	-	671-EWEC5310450	597 €	671-EWEC9700450	334 €	671-EWEC6130450	86 €
Ø 500	671-EWEC14540500	1.412 €	-	-	671-EWEC5310500	690 €	671-EWEC9700500	350 €	671-EWEC6130500	109 €
Ø 550	671-EWEC14540550	1.584 €	-	-	671-EWEC5310550	709 €	671-EWEC9700550	353 €	671-EWEC6130550	176 €
Ø 600	671-EWEC14540600	1.748 €	-	-	671-EWEC5310600	685 €	671-EWEC9700600	375 €	671-EWEC6130600	202 €
Ø 650	671-EWEC14540650	1.851 €	-	-	671-EWEC5310650	801 €	671-EWEC9700650	392 €	671-EWEC6130650	209 €
Ø 700	671-EWEC14540700	2.302 €	-	-	671-EWEC5310700	985 €	671-EWEC9700700	489 €	671-EWEC6130700	261 €
Ø 750	671-EWEC14540750	2.406 €	-	-	671-EWEC5310750	1.137 €	671-EWEC9700750	511 €	671-EWEC6130750	273 €
Ø 800	671-EWEC14540800	2.622 €	-	-	671-EWEC5310800	1.389 €	671-EWEC9700800	559 €	671-EWEC6130800	294 €



Sistema EW - ECO 316



Raccordo
maschio-maschio



Piastra intermedia
L=220 mm



Piastra di base regolabile
60 - 1.115 mm



Fascetta di chiusura 1.0



Fasceta a parete a vite

Ø 80	671-EWEC9720080	12,53 €	671-EWEC3790080	57 €	671-EWEC40080	80 €	EW450080	5,58 €	EW5350080	9,74 €
Ø 100	671-EWEC9720100	19,48 €	671-EWEC3790100	65 €	671-EWEC40100	98 €	EW450100	5,58 €	EW5350100	12,53 €
Ø 130	671-EWEC9720130	25,04 €	671-EWEC3790130	72 €	671-EWEC40130	134 €	EW450130	5,58 €	EW5350130	12,53 €
Ø 150	671-EWEC9720150	27,81 €	671-EWEC3790150	85 €	671-EWEC40150	128 €	EW450150	6,97 €	EW5350150	16,68 €
Ø 180	671-EWEC9720180	36,28 €	671-EWEC3790180	106 €	671-EWEC40180	145 €	EW450180	8,34 €	EW5350180	22,27 €
Ø 200	671-EWEC9720200	37,64 €	671-EWEC3790200	119 €	671-EWEC40200	163 €	EW450200	9,74 €	EW5350200	25,04 €
Ø 250	671-EWEC9720250	41,66 €	671-EWEC3790250	147 €	671-EWEC40250	211 €	EW450250	18,09 €	-	-
Ø 300	671-EWEC9720300	45,71 €	671-EWEC3790300	176 €	671-EWEC40300	242 €	EW450300	22,27 €	-	-
Ø 350	671-EWEC9720350	56 €	671-EWEC3790350	191 €	671-EWEC40350	329 €	EW450350	25,04 €	-	-
Ø 400	671-EWEC9720400	77 €	671-EWEC3790400	211 €	671-EWEC40400	444 €	EW450400	32,01 €	-	-
Ø 450	671-EWEC9720450	86 €	671-EWEC3790450	311 €	671-EWEC40450	537 €	EW450450	36,28 €	-	-
Ø 500	671-EWEC9720500	109 €	671-EWEC3790500	436 €	671-EWEC40500	597 €	EW450500	40,32 €	-	-
Ø 550	671-EWEC9720550	176 €	671-EWEC3790550	636 €	671-EWEC40550	635 €	EW450550	43,01 €	-	-
Ø 600	671-EWEC9720600	202 €	671-EWEC3790600	687 €	671-EWEC40600	721 €	EW450600	49,74 €	-	-
Ø 650	671-EWEC9720650	209 €	671-EWEC3790650	726 €	671-EWEC40650	803 €	EW450650	54 €	-	-
Ø 700	671-EWEC9720700	261 €	671-EWEC3790700	902 €	671-EWEC40700	1.008 €	EW450700	66 €	-	-
Ø 750	671-EWEC9720750	273 €	671-EWEC3790750	943 €	671-EWEC40750	1.057 €	EW450750	80 €	-	-
Ø 800	671-EWEC9720800	294 €	671-EWEC3790800	1.027 €	671-EWEC40800	1.120 €	EW450800	89 €	-	-



Fascetta a parete
regolabile 50 - 80 mm



Fascetta a parete fissa



Fascetta ad anello



Fascetta di centraggio



Fascetta piano

Ø 80	EW5560080	26,43 €	-	-	EW10630080	22,27 €	EW400080	8,34 €	EW620080	15,31 €
Ø 100	EW5560100	29,21 €	-	-	EW10630100	25,04 €	EW400100	8,34 €	EW620100	18,09 €
Ø 130	EW5560130	32,01 €	-	-	EW10630130	27,81 €	EW400130	8,34 €	EW620130	22,27 €
Ø 150	EW5560150	33,39 €	-	-	EW10630150	30,60 €	EW400150	8,34 €	EW620150	26,43 €
Ø 180	EW5560180	33,39 €	-	-	EW10630180	33,39 €	EW400180	12,53 €	EW620180	36,28 €
Ø 200	EW5560200	38,98 €	-	-	EW10630200	36,28 €	EW400200	12,53 €	EW620200	40,32 €
Ø 250	EW5560250	51 €	-	-	EW10630250	43,01 €	EW400250	22,27 €	EW620250	43,01 €
Ø 300	EW5560300	54 €	-	-	EW10630300	55 €	EW400300	25,04 €	EW620300	49,74 €
Ø 350	EW5560350	57 €	-	-	EW10630350	64 €	EW400350	29,21 €	EW620350	56 €
Ø 400	EW5560400	76 €	-	-	EW10630400	73 €	EW400400	32,01 €	EW620400	64 €
Ø 450	EW5560450	83 €	-	-	EW10630450	82 €	EW400450	34,95 €	-	-
Ø 500	-	-	EW556F0500	106 €	EW10630500	91 €	EW400500	47,04 €	-	-
Ø 550	-	-	EW556F0550	133 €	EW10630550	98 €	EW400550	64 €	-	-
Ø 600	-	-	EW556F0600	159 €	EW10630600	109 €	EW400600	83 €	-	-
Ø 650	-	-	EW556F0650	173 €	EW10630650	119 €	EW400650	91 €	-	-
Ø 700	-	-	EW556F0700	226 €	EW10630700	130 €	EW400700	118 €	-	-
Ø 750	-	-	EW556F0750	275 €	EW10630750	143 €	EW400750	141 €	-	-
Ø 800	-	-	EW556F0800	307 €	EW10630800	153 €	EW400800	160 €	-	-



Base fascetta regolabile



Prolunghe A*



Prolunghe B*



Prolunghe C*



Prolunghe D*

Ø 80	EW14620080	33,39 €								
Ø 100	EW14620100	34,95 €								
Ø 130	EW14620130	38,98 €								
Ø 150	EW14620150	41,66 €								
Ø 180	EW14620180	44,36 €								
Ø 200	EW14620200	48,40 €								
Ø 250	EW14620250	85 €								
Ø 300	EW14620300	118 €								
Ø 350	EW14620350	159 €								
Ø 400	EW14620400	206 €	665-ZUWA1462A	40,32 €	665-ZUWA1462B	55 €	665-ZUWA1462C	70 €	665-ZUWA1462D	89 €
Ø 450	EW14620450	255 €								
Ø 500	EW14620500	280 €								
Ø 550	EW14620550	312 €								
Ø 600	EW14620600	352 €								
Ø 650	EW14620650	379 €								
Ø 700	EW14620700	489 €								
Ø 750	EW14620750	502 €								
Ø 800	EW14620800	672 €								



*Verificare la tavola delle distanze a pag. 169



Fascetta supporto a parete



Fascetta di centraggio



Supporto a tetto



Fascetta stabilizzante sopra tetto



Fascetta per cavi tiranti

Ø 80	-	-	EW40D0080	12,53 €	EW9360080	25,04 €	-	-	EW420080	8,34 €
Ø 100	-	-	EW40D0100	12,53 €	EW9360100	27,81 €	-	-	EW420100	8,34 €
Ø 130	-	-	EW40D0130	12,53 €	EW9360130	29,21 €	EW1910130	123 €	EW420130	9,74 €
Ø 150	-	-	EW40D0150	16,68 €	EW9360150	34,95 €	EW1910150	125 €	EW420150	12,53 €
Ø 180	EW8580180	124 €	EW40D0180	20,87 €	EW9360180	43,01 €	EW1910180	134 €	EW420180	18,09 €
Ø 200	EW8580200	124 €	EW40D0200	23,66 €	EW9360200	47,04 €	EW1910200	148 €	EW420200	22,27 €
Ø 250	EW8580250	159 €	EW40D0250	34,95 €	EW9360250	63 €	EW1910250	167 €	EW420250	25,04 €
Ø 300	EW8580300	173 €	EW40D0300	41,66 €	EW9360300	73 €	EW1910300	199 €	EW420300	29,21 €
Ø 350	EW8580350	190 €	EW40D0350	47,04 €	EW9360350	80 €	EW1910350	213 €	EW420350	32,01 €
Ø 400	EW8580400	231 €	EW40D0400	64 €	EW9360400	89 €	EW1910400	233 €	EW420400	34,95 €
Ø 450	EW8580450	275 €	EW40D0450	73 €	EW9360450	123 €	EW1910450	325 €	EW420450	47,04 €
Ø 500	EW8580500	303 €	EW40D0500	80 €	EW9360500	160 €	EW1910500	424 €	EW420500	64 €
Ø 550	EW8580550	343 €	EW40D0550	84 €	EW9360550	206 €	EW1910550	553 €	EW420550	83 €
Ø 600	EW8580600	389 €	EW40D0600	101 €	EW9360600	226 €	EW1910600	598 €	EW420600	91 €
Ø 650	EW8580650	421 €	EW40D0650	106 €	EW9360650	245 €	EW1910650	655 €	EW420650	98 €
Ø 700	EW8580700	545 €	EW40D0700	130 €	EW9360700	281 €	EW1910700	745 €	EW420700	130 €
Ø 750	EW8580750	667 €	EW40D0750	159 €	EW9360750	314 €	EW1910750	835 €	EW420750	159 €
Ø 800	EW8580800	744 €	EW40D0800	175 €	EW9360800	360 €	EW1910800	964 €	EW420800	174 €



Sistema EW - ECO 316



Pasaggio a muro



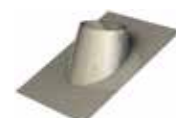
Faldale piatto in inox



Faldale con base in
piombo 0° - 5°



Faldale con base in
piombo 5° - 25°

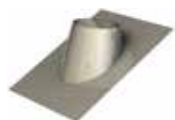


Faldale con base in
piombo 25° - 45°

Ø 80	EW9870080	26,43 €	EW11280080	123 €	EW9370080	173 €	EW9380080	173 €	EW9390080	297 €
Ø 100	EW9870100	32,01 €	EW11280100	124 €	EW9370100	174 €	EW9380100	174 €	EW9390100	305 €
Ø 130	EW9870130	33,39 €	EW11280130	125 €	EW9370130	175 €	EW9380130	175 €	EW9390130	307 €
Ø 150	EW9870150	34,95 €	EW11280150	129 €	EW9370150	176 €	EW9380150	176 €	EW9390150	310 €
Ø 180	EW9870180	44,36 €	EW11280180	145 €	EW9370180	200 €	EW9380180	200 €	EW9390180	324 €
Ø 200	EW9870200	44,36 €	EW11280200	159 €	EW9370200	222 €	EW9380200	222 €	EW9390200	330 €
Ø 250	EW9870250	55 €	EW11280250	180 €	EW9370250	251 €	EW9380250	251 €	EW9390250	343 €
Ø 300	EW9870300	72 €	EW11280300	199 €	EW9370300	277 €	EW9380300	277 €	EW9390300	357 €
Ø 350	EW9870350	80 €	EW11280350	222 €	EW9370350	308 €	EW9380350	308 €	EW9390350	368 €
Ø 400	EW9870400	104 €	EW11280400	245 €	EW9370400	338 €	EW9380400	338 €	EW9390400	389 €
Ø 450	EW9870450	134 €	EW11280450	262 €	EW9370450	366 €	EW9380450	366 €	EW9390450	463 €
Ø 500	EW9870500	174 €	EW11280500	301 €	EW9370500	418 €	EW9380500	418 €	EW9390500	529 €
Ø 550	EW9870550	190 €	EW11280550	333 €	EW9370550	461 €	EW9380550	461 €	EW9390550	591 €
Ø 600	EW9870600	208 €	EW11280600	374 €	EW9370600	518 €	EW9380600	518 €	EW9390600	663 €
Ø 650	EW9870650	232 €	EW11280650	421 €	EW9370650	585 €	EW9380650	585 €	EW9390650	743 €
Ø 700	EW9870700	288 €	EW11280700	471 €	EW9370700	652 €	EW9380700	652 €	EW9390700	831 €
Ø 750	EW9870750	340 €	EW11280750	502 €	EW9370750	697 €	EW9380750	697 €	EW9390750	885 €
Ø 800	EW9870800	398 €	EW11280800	525 €	EW9370800	727 €	EW9380800	727 €	EW9390800	924 €



Faldale con base
in alluminio 5° - 25°



Faldale con base
in alluminio 25° - 45°



Fascia parapigioggia



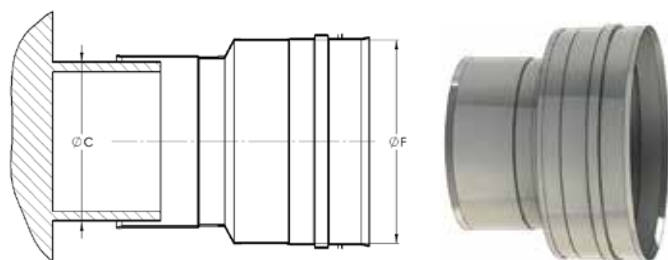
Guarnizione a tenuta
(T<200°C)

i * Prezzo unitario U/C unità per scatola

u/c

Ø 80	EW938AL0080	158 €	EW939AL0080	161 €	EW3070080	22,27 €	25	EW260080	4,18 €*
Ø 100	EW938AL0100	164 €	EW939AL0100	172 €	EW3070100	23,66 €	25	EW260100	4,18 €*
Ø 130	EW938AL0130	176 €	EW939AL0130	188 €	EW3070130	25,04 €	25	EW260130	4,18 €*
Ø 150	EW938AL0150	184 €	EW939AL0150	199 €	EW3070150	29,21 €	25	EW260150	4,18 €*
Ø 180	EW938AL0180	201 €	EW939AL0180	214 €	EW3070180	34,95 €	25	EW260180	5,58 €*
Ø 200	EW938AL0200	216 €	EW939AL0200	230 €	EW3070200	40,32 €	25	EW260200	6,97 €*
Ø 250	EW938AL0250	241 €	EW939AL0250	261 €	EW3070250	49,74 €		EW260250	9,74 €
Ø 300	EW938AL0300	271 €	EW939AL0300	284 €	EW3070300	61 €		EW260300	12,53 €
Ø 350	EW938AL0350	300 €	EW939AL0350	331 €	EW3070350	66 €		EW260350	15,31 €
Ø 400	EW938AL0400	334 €	EW939AL0400	370 €	EW3070400	72 €		EW260400	16,68 €
Ø 450	EW938AL0450	373 €	EW939AL0450	421 €	EW3070450	98 €		EW260450	18,09 €
Ø 500	EW938AL0500	418 €	EW939AL0500	469 €	EW3070500	130 €		EW260500	20,87 €
Ø 550	EW938AL0550	449 €	EW939AL0550	519 €	EW3070550	170 €		EW260550	23,66 €
Ø 600	EW938AL0600	490 €	EW939AL0600	565 €	EW3070600	180 €		EW260600	26,43 €
Ø 650	EW938AL0650	529 €	EW939AL0650	624 €	EW3070650	200 €		EW260650	30,60 €
Ø 700	EW938AL0700	580 €	EW939AL0700	719 €	EW3070700	229 €		EW260700	34,95 €
Ø 750	EW938AL0750	630 €	EW939AL0750	803 €	EW3070750	253 €		EW260750	38,98 €
Ø 800	EW938AL0800	752 €	EW939AL0800	960 €	EW3070800	293 €		EW260800	41,66 €

RACCORDO FEMMINA

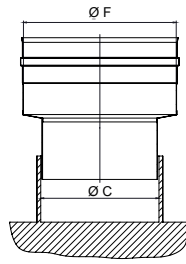


CODICE	ØC CALDAIA	ØF CANNA	€
671-EWEC37H00800080	78 a 82	80	23,66 €
671-EWEC37H00800100	78 a 82	100	56 €
671-EWEC37H00800130	78 a 82	130	57 €
671-EWEC37H01000080	98 a 102	80	57 €
671-EWEC37H01000100	98 a 102	100	25,04 €
671-EWEC37H01000130	98 a 102	130	61 €
671-EWEC37H01000150	98 a 102	150	70 €
671-EWEC37H01100080	108 a 112	80	57 €
671-EWEC37H01100100	108 a 112	100	61 €
671-EWEC37H01100130	108 a 112	130	61 €
671-EWEC37H01100150	108 a 112	150	70 €
671-EWEC37H01200080	118 a 122	80	61 €
671-EWEC37H01200100	118 a 122	100	61 €
671-EWEC37H01200130	118 a 122	130	61 €
671-EWEC37H01200150	118 a 122	150	70 €
671-EWEC37H01250080	123 a 127	80	61 €
671-EWEC37H01250100	123 a 127	100	61 €
671-EWEC37H01250130	123 a 127	130	27,81 €
671-EWEC37H01250150	123 a 127	150	70 €
671-EWEC37H01300080	128 a 132	80	61 €
671-EWEC37H01300100	128 a 132	100	61 €
671-EWEC37H01300130	128 a 132	130	27,81 €
671-EWEC37H01300150	128 a 132	150	72 €
671-EWEC37H01300180	128 a 132	180	83 €
671-EWEC37H01350080	133 a 137	80	55 €
671-EWEC37H01350100	133 a 137	100	73 €
671-EWEC37H01350130	133 a 137	130	27,81 €
671-EWEC37H01350150	133 a 137	150	72 €
671-EWEC37H01350180	133 a 137	180	83 €
671-EWEC37H01400080	138 a 142	80	91 €
671-EWEC37H01400100	138 a 142	100	73 €
671-EWEC37H01400130	138 a 142	130	75 €
671-EWEC37H01400150	138 a 142	150	33,39 €
671-EWEC37H01400180	138 a 142	180	83 €
671-EWEC37H01500080	148 a 152	80	92 €
671-EWEC37H01500100	148 a 152	100	73 €
671-EWEC37H01500130	148 a 152	130	75 €
671-EWEC37H01500150	148 a 152	150	33,39 €
671-EWEC37H01500180	148 a 152	180	83 €
671-EWEC37H01500200	148 a 152	200	95 €
671-EWEC37H01600080	158 a 162	80	151 €
671-EWEC37H01600100	158 a 162	100	85 €
671-EWEC37H01600130	158 a 162	130	86 €
671-EWEC37H01600150	158 a 162	150	33,39 €
671-EWEC37H01600180	158 a 162	180	83 €
671-EWEC37H01600200	158 a 162	200	95 €
671-EWEC37H01750080	173 a 177	80	151 €
671-EWEC37H01750100	173 a 177	100	85 €
671-EWEC37H01750130	173 a 177	130	86 €
671-EWEC37H01750150	173 a 177	150	84 €
671-EWEC37H01750180	173 a 177	180	38,98 €
671-EWEC37H01750200	173 a 177	200	95 €
671-EWEC37H01800080	178 a 182	80	151 €
671-EWEC37H01800100	178 a 182	100	85 €
671-EWEC37H01800130	178 a 182	130	86 €
671-EWEC37H01800150	178 a 182	150	84 €
671-EWEC37H01800180	178 a 182	180	38,98 €
671-EWEC37H01800200	178 a 182	200	96 €
671-EWEC37H01800250	178 a 182	250	106 €

CODICE	ØC CALDAIA	ØF CANNA	€
671-EWEC37H02000150	198 a 202	150	96 €
671-EWEC37H02000180	198 a 202	180	96 €
671-EWEC37H02000200	198 a 202	200	44,36 €
671-EWEC37H02000250	198 a 202	250	108 €
671-EWEC37H02000300	198 a 202	300	143 €
671-EWEC37H02250180	223 a 227	180	104 €
671-EWEC37H02250200	223 a 227	200	105 €
671-EWEC37H02250250	223 a 227	250	108 €
671-EWEC37H02250300	223 a 227	300	143 €
671-EWEC37H02500180	248 a 252	180	104 €
671-EWEC37H02500200	248 a 252	200	105 €
671-EWEC37H02500250	248 a 252	250	56 €
671-EWEC37H02500300	248 a 252	300	145 €
671-EWEC37H02500350	248 a 252	350	144 €
671-EWEC37H03000200	298 a 302	200	136 €
671-EWEC37H03000250	298 a 302	250	143 €
671-EWEC37H03000300	298 a 302	300	69 €
671-EWEC37H03000350	298 a 302	350	147 €
671-EWEC37H03000400	298 a 302	400	167 €
671-EWEC37H03500250	348 a 352	250	164 €
671-EWEC37H03500300	348 a 352	300	172 €
671-EWEC37H03500350	348 a 352	350	75 €
671-EWEC37H03500400	348 a 352	400	175 €
671-EWEC37H03500450	348 a 352	450	276 €
671-EWEC37H04000300	398 a 402	300	191 €
671-EWEC37H04000350	398 a 402	350	174 €
671-EWEC37H04000400	398 a 402	400	81 €
671-EWEC37H04000450	398 a 402	450	279 €
671-EWEC37H04000500	398 a 402	500	373 €
671-EWEC37H04500350	448 a 452	350	232 €
671-EWEC37H04500400	448 a 452	400	237 €
671-EWEC37H04500450	448 a 452	450	112 €
671-EWEC37H04500500	448 a 452	500	382 €
671-EWEC37H04500550	448 a 452	550	678 €
671-EWEC37H05000400	498 a 502	400	242 €
671-EWEC37H05000450	498 a 502	450	288 €
671-EWEC37H05000500	498 a 502	500	159 €
671-EWEC37H05000550	498 a 502	550	686 €
671-EWEC37H05000600	498 a 502	600	716 €
671-EWEC37H05500450	548 a 552	450	416 €
671-EWEC37H05500500	548 a 552	500	554 €
671-EWEC37H05500550	548 a 552	550	222 €
671-EWEC37H05500600	548 a 552	600	723 €
671-EWEC37H05500650	548 a 552	650	774 €
671-EWEC37H06000500	598 a 602	500	572 €
671-EWEC37H06000550	598 a 602	550	722 €
671-EWEC37H06000600	598 a 602	600	260 €
671-EWEC37H06000650	598 a 602	650	784 €
671-EWEC37H06000700	598 a 602	700	831 €
671-EWEC37H06500650	648 a 652	650	282 €
671-EWEC37H06500700	648 a 652	700	844 €
671-EWEC37H06500750	648 a 652	750	891 €
671-EWEC37H07000700	698 a 702	700	307 €
671-EWEC37H07000750	698 a 702	750	905 €
671-EWEC37H07000800	698 a 702	800	952 €
671-EWEC37H07500750	748 a 752	750	328 €
671-EWEC37H07500800	748 a 752	800	965 €
671-EWEC37H08000800	798 a 802	800	351 €



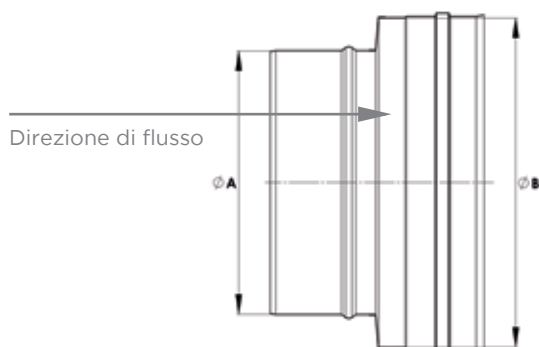
RACCORDO MASCHIO



CODICE	ØC CALDAIA	ØF CANNA	€
671-EWEC37M00800080	78 a 82	80	23,66 €
671-EWEC37M00800100	78 a 82	100	56 €
671-EWEC37M00800130	78 a 82	130	57 €
671-EWEC37M01000080	98 a 102	80	57 €
671-EWEC37M01000100	98 a 102	100	25,04 €
671-EWEC37M01000130	98 a 102	130	61 €
671-EWEC37M01000150	98 a 102	150	70 €
671-EWEC37M01100080	108 a 112	80	57 €
671-EWEC37M01100100	108 a 112	100	61 €
671-EWEC37M01100130	108 a 112	130	61 €
671-EWEC37M01100150	108 a 112	150	70 €
671-EWEC37M01200080	118 a 122	80	61 €
671-EWEC37M01200100	118 a 122	100	61 €
671-EWEC37M01200130	118 a 122	130	61 €
671-EWEC37M01200150	118 a 122	150	70 €
671-EWEC37M01250080	123 a 127	80	61 €
671-EWEC37M01250100	123 a 127	100	61 €
671-EWEC37M01250130	123 a 127	130	27,81 €
671-EWEC37M01250150	123 a 127	150	70 €
671-EWEC37M01300080	128 a 132	80	61 €
671-EWEC37M01300100	128 a 132	100	61 €
671-EWEC37M01300130	128 a 132	130	27,81 €
671-EWEC37M01300150	128 a 132	150	72 €
671-EWEC37M01300180	128 a 132	180	83 €
671-EWEC37M01350080	133 a 137	80	81 €
671-EWEC37M01350100	133 a 137	100	73 €
671-EWEC37M01350130	133 a 137	130	27,81 €
671-EWEC37M01350150	133 a 137	150	72 €
671-EWEC37M01350180	133 a 137	180	83 €
671-EWEC37M01400080	138 a 142	80	133 €
671-EWEC37M01400100	138 a 142	100	73 €
671-EWEC37M01400130	138 a 142	130	75 €
671-EWEC37M01400150	138 a 142	150	33,39 €
671-EWEC37M01400180	138 a 142	180	83 €
671-EWEC37M01500080	148 a 152	80	133 €
671-EWEC37M01500100	148 a 152	100	73 €
671-EWEC37M01500130	148 a 152	130	75 €
671-EWEC37M01500150	148 a 152	150	33,39 €
671-EWEC37M01500180	148 a 152	180	83 €
671-EWEC37M01500200	148 a 152	200	95 €
671-EWEC37M01600080	158 a 162	80	151 €
671-EWEC37M01600100	158 a 162	100	85 €
671-EWEC37M01600130	158 a 162	130	86 €
671-EWEC37M01600150	158 a 162	150	33,39 €
671-EWEC37M01600180	158 a 162	180	83 €
671-EWEC37M01600200	158 a 162	200	95 €
671-EWEC37M01750080	173 a 177	80	151 €
671-EWEC37M01750100	173 a 177	100	85 €
671-EWEC37M01750130	173 a 177	130	86 €
671-EWEC37M01750150	173 a 177	150	84 €
671-EWEC37M01750180	173 a 177	180	38,98 €
671-EWEC37M01750200	173 a 177	200	95 €
671-EWEC37M01800080	178 a 182	80	151 €
671-EWEC37M01800100	178 a 182	100	85 €
671-EWEC37M01800130	178 a 182	130	86 €
671-EWEC37M01800150	178 a 182	150	84 €
671-EWEC37M01800180	178 a 182	180	38,98 €
671-EWEC37M01800200	178 a 182	200	96 €
671-EWEC37M01800250	178 a 182	250	106 €

CODICE	ØC CALDAIA	ØF CANNA	€
671-EWEC37M02000150	198 a 202	150	96 €
671-EWEC37M02000180	198 a 202	180	96 €
671-EWEC37M02000200	198 a 202	200	44,36 €
671-EWEC37M02000250	198 a 202	250	108 €
671-EWEC37M02000300	198 a 202	300	143 €
671-EWEC37M02250180	223 a 227	180	104 €
671-EWEC37M02250200	223 a 227	200	105 €
671-EWEC37M02250250	223 a 227	250	108 €
671-EWEC37M02250300	223 a 227	300	143 €
671-EWEC37M02500180	248 a 252	180	104 €
671-EWEC37M02500200	248 a 252	200	105 €
671-EWEC37M02500250	248 a 252	250	56 €
671-EWEC37M02500300	248 a 252	300	145 €
671-EWEC37M02500350	248 a 252	350	144 €
671-EWEC37M03000200	298 a 302	200	136 €
671-EWEC37M03000250	298 a 302	250	143 €
671-EWEC37M03000300	298 a 302	300	69 €
671-EWEC37M03000350	298 a 302	350	147 €
671-EWEC37M03000400	298 a 302	400	167 €
671-EWEC37M03500250	348 a 352	250	164 €
671-EWEC37M03500300	348 a 352	300	172 €
671-EWEC37M03500350	348 a 352	350	75 €
671-EWEC37M03500400	348 a 352	400	175 €
671-EWEC37M03500450	348 a 352	450	276 €
671-EWEC37M04000300	398 a 402	300	191 €
671-EWEC37M04000350	398 a 402	350	174 €
671-EWEC37M04000400	398 a 402	400	81 €
671-EWEC37M04000450	398 a 402	450	279 €
671-EWEC37M04000500	398 a 402	500	373 €
671-EWEC37M04500350	448 a 452	350	232 €
671-EWEC37M04500400	448 a 452	400	237 €
671-EWEC37M04500450	448 a 452	450	112 €
671-EWEC37M04500500	448 a 452	500	382 €
671-EWEC37M04500550	448 a 452	550	678 €
671-EWEC37M05000400	498 a 502	400	242 €
671-EWEC37M05000450	498 a 502	450	288 €
671-EWEC37M05000500	498 a 502	500	159 €
671-EWEC37M05000550	498 a 502	550	686 €
671-EWEC37M05000600	498 a 502	600	716 €
671-EWEC37M05500450	548 a 552	450	416 €
671-EWEC37M05500500	548 a 552	500	554 €
671-EWEC37M05500550	548 a 552	550	222 €
671-EWEC37M05500600	548 a 552	600	723 €
671-EWEC37M05500650	548 a 552	650	774 €
671-EWEC37M06000500	598 a 602	500	572 €
671-EWEC37M06000550	598 a 602	550	722 €
671-EWEC37M06000600	598 a 602	600	260 €
671-EWEC37M06000650	598 a 602	650	784 €
671-EWEC37M06000700	598 a 602	700	831 €
671-EWEC37M06500650	648 a 652	650	282 €
671-EWEC37M06500700	648 a 652	700	844 €
671-EWEC37M06500750	648 a 652	750	891 €
671-EWEC37M07000700	698 a 702	700	307 €
671-EWEC37M07000750	698 a 702	750	905 €
671-EWEC37M07000800	698 a 702	800	952 €
671-EWEC37M07500750	748 a 752	750	328 €
671-EWEC37M07500800	748 a 752	800	965 €
671-EWEC37M08000800	798 a 802	800	351 €

AUMENTI

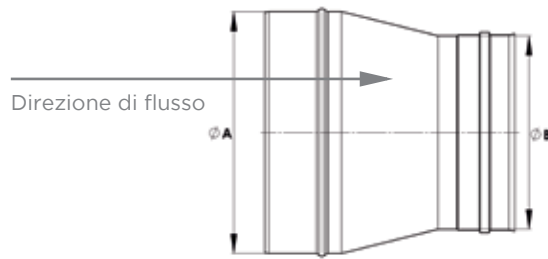


CODICE	$\varnothing A$	$\varnothing B$	€
671-EWECA00800100	80	100	69 €
671-EWECA00800130	80	130	83 €
671-EWECA00800150	80	150	95 €
671-EWECA00800180	80	180	112 €
671-EWECA01000130	100	130	81 €
671-EWECA01000150	100	150	93 €
671-EWECA01000180	100	180	108 €
671-EWECA01000200	100	200	144 €
671-EWECA01300150	130	150	81 €
671-EWECA01300180	130	180	101 €
671-EWECA01300200	130	200	134 €
671-EWECA01300250	130	250	163 €
671-EWECA01300300	130	300	220 €
671-EWECA01500180	150	180	91 €
671-EWECA01500200	150	200	129 €
671-EWECA01500250	150	250	158 €
671-EWECA01500300	150	300	211 €
671-EWECA01500350	150	350	249 €
671-EWECA01800200	180	200	117 €
671-EWECA01800250	180	250	151 €
671-EWECA01800300	180	300	204 €
671-EWECA01800350	180	350	237 €
671-EWECA01800400	180	400	262 €
671-EWECA02000250	200	250	136 €
671-EWECA02000300	200	300	193 €
671-EWECA02000350	200	350	229 €
671-EWECA02000400	200	400	253 €
671-EWECA02000450	200	450	286 €
671-EWECA02500300	250	300	176 €
671-EWECA02500350	250	350	216 €
671-EWECA02500400	250	400	245 €
671-EWECA02500450	250	450	276 €
671-EWECA02500500	250	500	310 €
671-EWECA03000350	300	350	200 €
671-EWECA03000400	300	400	232 €
671-EWECA03000450	300	450	261 €
671-EWECA03000500	300	500	294 €

CODICE	$\varnothing A$	$\varnothing B$	€
671-EWECA03000550	300	550	317 €
671-EWECA03500400	350	400	211 €
671-EWECA03500450	350	450	252 €
671-EWECA03500500	350	500	282 €
671-EWECA03500550	350	550	308 €
671-EWECA03500600	350	600	351 €
671-EWECA04000450	400	450	229 €
671-EWECA04000500	400	500	271 €
671-EWECA04000550	400	550	293 €
671-EWECA04000600	400	600	335 €
671-EWECA04000650	400	650	373 €
671-EWECA04500500	450	500	248 €
671-EWECA04500550	450	550	281 €
671-EWECA04500600	450	600	321 €
671-EWECA04500650	450	650	356 €
671-EWECA04500700	450	700	462 €
671-EWECA05000550	500	550	255 €
671-EWECA05000600	500	600	310 €
671-EWECA05000650	500	650	342 €
671-EWECA05000700	500	700	442 €
671-EWECA05000750	500	750	484 €
671-EWECA05500600	550	600	280 €
671-EWECA05500650	550	650	328 €
671-EWECA05500700	550	700	427 €
671-EWECA05500750	550	750	463 €
671-EWECA05500800	550	800	528 €
671-EWECA06000650	600	650	297 €
671-EWECA06000700	600	700	405 €
671-EWECA06000750	600	750	445 €
671-EWECA06000800	600	800	507 €
671-EWECA06500700	650	700	367 €
671-EWECA06500750	650	750	427 €
671-EWECA06500800	650	800	485 €
671-EWECA07000750	700	750	388 €
671-EWECA07000800	700	800	463 €
671-EWECA07500800	750	800	424 €



RIDUZIONI



CODICE	Ø A	Ø B	€
671-EWECR01000080	100	80	69 €
671-EWECR01300080	130	80	83 €
671-EWECR01300100	130	100	81 €
671-EWECR01500080	150	80	95 €
671-EWECR01500100	150	100	93 €
671-EWECR01500130	150	130	81 €
671-EWECR01800080	180	80	112 €
671-EWECR01800100	180	100	108 €
671-EWECR01800130	180	130	101 €
671-EWECR01800150	180	150	91 €
671-EWECR02000100	200	100	144 €
671-EWECR02000130	200	130	134 €
671-EWECR02000150	200	150	129 €
671-EWECR02000180	200	180	117 €
671-EWECR02500130	250	130	163 €
671-EWECR02500150	250	150	158 €
671-EWECR02500180	250	180	151 €
671-EWECR02500200	250	200	136 €
671-EWECR03000130	300	130	220 €
671-EWECR03000150	300	150	211 €
671-EWECR03000180	300	180	204 €
671-EWECR03000200	300	200	193 €
671-EWECR03000250	300	250	176 €
671-EWECR03500150	350	150	249 €
671-EWECR03500180	350	180	237 €
671-EWECR03500200	350	200	229 €
671-EWECR03500250	350	250	216 €
671-EWECR03500300	350	300	200 €
671-EWECR04000180	400	180	262 €
671-EWECR04000200	400	200	253 €
671-EWECR04000250	400	250	245 €
671-EWECR04000300	400	300	232 €
671-EWECR04000350	400	350	211 €
671-EWECR04500200	450	200	286 €
671-EWECR04500250	450	250	276 €
671-EWECR04500300	450	300	261 €
671-EWECR04500350	450	350	252 €

CODICE	Ø A	Ø B	€
671-EWECR04500400	450	400	229 €
671-EWECR05000250	500	250	310 €
671-EWECR05000300	500	300	294 €
671-EWECR05000350	500	350	282 €
671-EWECR05000400	500	400	271 €
671-EWECR05000450	500	450	248 €
671-EWECR05500300	550	300	317 €
671-EWECR05500350	550	350	308 €
671-EWECR05500400	550	400	293 €
671-EWECR05500450	550	450	281 €
671-EWECR05500500	550	500	255 €
671-EWECR06000350	600	350	351 €
671-EWECR06000400	600	400	335 €
671-EWECR06000450	600	450	321 €
671-EWECR06000500	600	500	310 €
671-EWECR06000550	600	550	280 €
671-EWECR06500400	650	400	373 €
671-EWECR06500450	650	450	356 €
671-EWECR06500500	650	500	342 €
671-EWECR06500550	650	550	328 €
671-EWECR06500600	650	600	297 €
671-EWECR07000450	700	450	462 €
671-EWECR07000500	700	500	442 €
671-EWECR07000550	700	550	427 €
671-EWECR07000600	700	600	405 €
671-EWECR07000650	700	650	367 €
671-EWECR07500500	750	500	484 €
671-EWECR07500550	750	550	463 €
671-EWECR07500600	750	600	445 €
671-EWECR07500650	750	650	427 €
671-EWECR07500700	750	700	388 €
671-EWECR08000550	800	550	528 €
671-EWECR08000600	800	600	507 €
671-EWECR08000650	800	650	485 €
671-EWECR08000700	800	700	463 €
671-EWECR08000750	800	750	424 €



Canna fumaria modulare per l'evacuazione di fumi e gas dei prodotti della combustione realizzata in parete semplice in acciaio inossidabile.

MATERIALE

AISI 304

FINITURA ESTERNA

Lucida

RAL solo fino a 200°C (a seconda del diametro, consultare i prezzi)

SPESSORE PARETE (mm)

0,4 - 0,5 - 0,6 - 0,8 (secondo il diametro)

DIAMETRI DISPONIBILI (mm)

Ø80 a Ø800

INNESTO

Innesto maschio-femmina con semplice fascetta di unione.



APPLICAZIONE

- Caldaie a condensazione
- Micro-cogenerazione



CARATTERISTICHE

- Installazione in cavedio
- Temperatura di lavoro continuo di 600°C
- **Saldatura TIG/LASER** continua su tutti gli elementi
- Fascetta di chiusura **NON COMPRESA**
- **Possibilità di tagliare i moduli lineari in opera**

CERTIFICATO CE

0036 CPR 9174 029

DESIGNAZIONE CE (EN 1856-1)

T600 - N1 - D - Vm - L20040 - G(100)

T400 - N1 - W - Vm - L20040 - O(50)

T200 - P1 - W - Vm - L20040 - O(00) (con junta de estanqueidad T<200°C).



Sistema EW - ECO 304



* Prezzo unitario U/C unità per scatola



Elemento lineare 1.000 mm



Elemento lineare 500 mm



Elemento lineare 250 mm



Elemento lineare regolabile
450 - 560 mm



Elemento lineare regolabile
560 - 920 mm

u/c			u/c									
Ø 80	5	670-EWEC130080	36,28 €*	5	670-EWEC140080	23,66 €*	670-EWEC150080	12,53 €	670-EWEC5440080	44,36 €	670-EWEC5450080	57 €
Ø 100	5	670-EWEC130100	38,98 €*	5	670-EWEC140100	25,04 €*	670-EWEC150100	15,31 €	670-EWEC5440100	51 €	670-EWEC5450100	64 €
Ø 130	4	670-EWEC130130	41,66 €*	4	670-EWEC140130	26,43 €*	670-EWEC150130	15,31 €	670-EWEC5440130	57 €	670-EWEC5450130	70 €
Ø 150	4	670-EWEC130150	47,04 €*	4	670-EWEC140150	27,81 €*	670-EWEC150150	15,31 €	670-EWEC5440150	72 €	670-EWEC5450150	84 €
Ø 180	4	670-EWEC130180	56 €*	4	670-EWEC140180	33,99 €*	670-EWEC150180	19,48 €	670-EWEC5440180	84 €	670-EWEC5450180	93 €
Ø 200	4	670-EWEC130200	69 €*	4	670-EWEC140200	38,98 €*	670-EWEC150200	23,66 €	670-EWEC5440200	86 €	670-EWEC5450200	105 €
Ø 250		670-EWEC130250	91 €		670-EWEC140250	47,04 €*	670-EWEC150250	27,81 €	670-EWEC5440250	113 €	670-EWEC5450250	121 €
Ø 300		670-EWEC130300	108 €		670-EWEC140300	56 €	670-EWEC150300	32,01 €	670-EWEC5440300	145 €	670-EWEC5450300	152 €
Ø 350		670-EWEC130350	122 €		670-EWEC140350	73 €	670-EWEC150350	43,01 €	670-EWEC5440350	163 €	670-EWEC5450350	206 €
Ø 400		670-EWEC130400	134 €		670-EWEC140400	81 €	670-EWEC150400	48,40 €	670-EWEC5440400	177 €	670-EWEC5450400	229 €
Ø 450		670-EWEC130450	157 €		670-EWEC140450	108 €	670-EWEC150450	73 €	670-EWEC5440450	228 €	670-EWEC5450450	286 €
Ø 500		670-EWEC130500	202 €		670-EWEC140500	136 €	670-EWEC150500	93 €	670-EWEC5440500	270 €	670-EWEC5450500	305 €
Ø 550		670-EWEC130550	275 €		670-EWEC140550	177 €	670-EWEC150550	118 €	670-EWEC5440550	286 €	670-EWEC5450550	335 €
Ø 600		670-EWEC130600	293 €		670-EWEC140600	194 €	670-EWEC150600	130 €	670-EWEC5440600	328 €	670-EWEC5450600	367 €
Ø 650		670-EWEC130650	313 €		670-EWEC140650	206 €	670-EWEC150650	136 €	670-EWEC5440650	349 €	670-EWEC5450650	391 €
Ø 700		670-EWEC130700	389 €		670-EWEC140700	254 €	670-EWEC150700	171 €	670-EWEC5440700	431 €	670-EWEC5450700	485 €
Ø 750		670-EWEC130750	405 €		670-EWEC140750	266 €	670-EWEC150750	177 €	670-EWEC5440750	451 €	670-EWEC5450750	509 €
Ø 800		670-EWEC130800	442 €		670-EWEC140800	288 €	670-EWEC150800	194 €	670-EWEC5440800	490 €	670-EWEC5450800	555 €



Elemento di discesa
con 4 ganci per cavi



Elemento scario condensa
laterale 250 mm



Curva 15°



Curva 30°



Curva 45°

Ø 80	670-EWEC14680080	56 €	670-EWEC15D0080	23,66 €	670-EWEC160080	19,48 €	670-EWEC170080	19,48 €	670-EWEC180080	19,48 €
Ø 100	670-EWEC14680100	64 €	670-EWEC15D0100	25,04 €	670-EWEC160100	22,27 €	670-EWEC170100	22,27 €	670-EWEC180100	22,27 €
Ø 130	670-EWEC14680130	69 €	670-EWEC15D0130	25,04 €	670-EWEC160130	23,66 €	670-EWEC170130	23,66 €	670-EWEC180130	23,66 €
Ø 150	670-EWEC14680150	78 €	670-EWEC15D0150	30,60 €	670-EWEC160150	26,43 €	670-EWEC170150	26,43 €	670-EWEC180150	26,43 €
Ø 180	670-EWEC14680180	91 €	670-EWEC15D0180	32,01 €	670-EWEC160180	34,95 €	670-EWEC170180	34,95 €	670-EWEC180180	34,95 €
Ø 200	670-EWEC14680200	109 €	670-EWEC15D0200	36,28 €	670-EWEC160200	38,98 €	670-EWEC170200	38,98 €	670-EWEC180200	38,98 €
Ø 250	670-EWEC14680250	145 €	670-EWEC15D0250	40,32 €	670-EWEC160250	48,40 €	670-EWEC170250	48,40 €	670-EWEC180250	48,40 €
Ø 300	670-EWEC14680300	171 €	670-EWEC15D0300	43,01 €	670-EWEC160300	64 €	670-EWEC170300	64 €	670-EWEC180300	64 €
Ø 350	670-EWEC14680350	199 €	670-EWEC15D0350	56 €	670-EWEC160350	75 €	670-EWEC170350	75 €	670-EWEC180350	75 €
Ø 400	670-EWEC14680400	213 €	670-EWEC15D0400	67 €	670-EWEC160400	82 €	670-EWEC170400	82 €	670-EWEC180400	82 €
Ø 450	670-EWEC14680450	249 €	670-EWEC15D0450	86 €	670-EWEC160450	117 €	670-EWEC170450	117 €	670-EWEC180450	117 €
Ø 500	670-EWEC14680500	324 €	670-EWEC15D0500	109 €	670-EWEC160500	163 €	670-EWEC170500	163 €	670-EWEC180500	163 €
Ø 550	670-EWEC14680550	435 €	670-EWEC15D0550	134 €	670-EWEC160550	213 €	670-EWEC170550	213 €	670-EWEC180550	213 €
Ø 600	670-EWEC14680600	472 €	670-EWEC15D0600	144 €	670-EWEC160600	235 €	670-EWEC170600	235 €	670-EWEC180600	235 €
Ø 650	670-EWEC14680650	501 €	670-EWEC15D0650	160 €	670-EWEC160650	251 €	670-EWEC170650	251 €	670-EWEC180650	251 €
Ø 700	670-EWEC14680700	620 €	670-EWEC15D0700	193 €	670-EWEC160700	312 €	670-EWEC170700	312 €	670-EWEC180700	312 €
Ø 750	670-EWEC14680750	648 €	670-EWEC15D0750	202 €	670-EWEC160750	325 €	670-EWEC170750	325 €	670-EWEC180750	325 €
Ø 800	670-EWEC14680800	708 €	670-EWEC15D0800	216 €	670-EWEC160800	355 €	670-EWEC170800	355 €	670-EWEC180800	355 €



*Per angoli diversi da 90° si ha un certo spostamento dell'asse.



Curva 60°



Curva 90°

Curva regolabile 90°
(N1) 0-90°

Raccordo a T 90°



Raccordo a T 135°

Ø 80	670-EWEC840080	23,66 €	670-EWEC600080	26,43 €	671-EWEC1010080	63 €	670-EWEC3170080	41,66 €	670-EWEC120080	61 €
Ø 100	670-EWEC840100	25,04 €	670-EWEC600100	26,43 €	671-EWEC1010100	63 €	670-EWEC3170100	47,04 €	670-EWEC120100	65 €
Ø 130	670-EWEC840130	26,43 €	670-EWEC600130	27,81 €	671-EWEC1010130	73 €	670-EWEC3170130	51 €	670-EWEC120130	69 €
Ø 150	670-EWEC840150	33,39 €	670-EWEC600150	37,64 €	671-EWEC1010150	85 €	670-EWEC3170150	64 €	670-EWEC120150	84 €
Ø 180	670-EWEC840180	41,66 €	670-EWEC600180	48,40 €	671-EWEC1010180	104 €	670-EWEC3170180	75 €	670-EWEC120180	103 €
Ø 200	670-EWEC840200	45,71 €	670-EWEC600200	52 €	671-EWEC1010200	119 €	670-EWEC3170200	84 €	670-EWEC120200	117 €
Ø 250	670-EWEC840250	61 €	670-EWEC600250	70 €	671-EWEC1010250	143 €	670-EWEC3170250	103 €	670-EWEC120250	145 €
Ø 300	670-EWEC840300	78 €	670-EWEC600300	91 €	-	-	670-EWEC3170300	130 €	670-EWEC120300	187 €
Ø 350	670-EWEC840350	91 €	670-EWEC600350	108 €	-	-	670-EWEC3170350	139 €	670-EWEC120350	202 €
Ø 400	670-EWEC840400	105 €	670-EWEC600400	121 €	-	-	670-EWEC3170400	157 €	670-EWEC120400	227 €
Ø 450	670-EWEC840450	129 €	670-EWEC600450	152 €	-	-	670-EWEC3170450	228 €	670-EWEC120450	351 €
Ø 500	670-EWEC840500	163 €	670-EWEC600500	194 €	-	-	670-EWEC3170500	330 €	670-EWEC120500	408 €
Ø 550	670-EWEC840550	204 €	670-EWEC600550	241 €	-	-	670-EWEC3170550	428 €	670-EWEC120550	531 €
Ø 600	670-EWEC840600	242 €	670-EWEC600600	286 €	-	-	670-EWEC3170600	476 €	670-EWEC120600	1.219 €
Ø 650	-	-	-	-	-	-	670-EWEC3170650	506 €	670-EWEC120650	1.293 €
Ø 700	-	-	-	-	-	-	670-EWEC3170700	626 €	670-EWEC120700	1.607 €
Ø 750	-	-	-	-	-	-	670-EWEC3170750	655 €	670-EWEC120750	1.679 €
Ø 800	-	-	-	-	-	-	670-EWEC3170800	717 €	670-EWEC120800	1.832 €



Tappo

Tappo con scarico
condensaElemento prelievo fumi
L=330 mmElemento prelievo fumi con
termometro L=330 mmElemento ispezione
con tappo 200 Pa (P1)

Ø 80	670-EWEC5510080	25,04 €	670-EWEC440080	32,01 €	670-EWEC5430080	30,60 €	670-EWEC870080	154 €	670-EWEC5490080	103 €
Ø 100	670-EWEC5510100	26,43 €	670-EWEC440100	34,95 €	670-EWEC5430100	32,01 €	670-EWEC870100	171 €	670-EWEC5490100	112 €
Ø 130	670-EWEC5510130	26,43 €	670-EWEC440130	36,28 €	670-EWEC5430130	34,95 €	670-EWEC870130	189 €	670-EWEC5490130	125 €
Ø 150	670-EWEC5510150	26,43 €	670-EWEC440150	38,98 €	670-EWEC5430150	41,66 €	670-EWEC870150	234 €	670-EWEC5490150	157 €
Ø 180	670-EWEC5510180	27,81 €	670-EWEC440180	41,66 €	670-EWEC5430180	51 €	670-EWEC870180	281 €	670-EWEC5490180	188 €
Ø 200	670-EWEC5510200	34,95 €	670-EWEC440200	45,71 €	670-EWEC5430200	61 €	670-EWEC870200	325 €	670-EWEC5490200	213 €
Ø 250	670-EWEC5510250	44,36 €	670-EWEC440250	57 €	670-EWEC5430250	75 €	670-EWEC870250	405 €	670-EWEC5490250	267 €
Ø 300	670-EWEC5510300	56 €	670-EWEC440300	73 €	670-EWEC5430300	86 €	670-EWEC870300	487 €	670-EWEC5490300	321 €
Ø 350	670-EWEC5510350	75 €	670-EWEC440350	91 €	670-EWEC5430350	95 €	670-EWEC870350	533 €	670-EWEC5490350	353 €
Ø 400	670-EWEC5510400	112 €	670-EWEC440400	152 €	670-EWEC5430400	106 €	670-EWEC870400	590 €	670-EWEC5490400	389 €
Ø 450	670-EWEC5510450	129 €	670-EWEC440450	190 €	670-EWEC5430450	147 €	670-EWEC870450	643 €	670-EWEC5490450	541 €
Ø 500	670-EWEC5510500	137 €	670-EWEC440500	208 €	670-EWEC5430500	193 €	670-EWEC870500	701 €	670-EWEC5490500	704 €
Ø 550	670-EWEC5510550	153 €	670-EWEC440550	229 €	670-EWEC5430550	216 €	670-EWEC870550	765 €	670-EWEC5490550	917 €
Ø 600	670-EWEC5510600	167 €	670-EWEC440600	246 €	670-EWEC5430600	229 €	670-EWEC870600	825 €	670-EWEC5490600	993 €
Ø 650	670-EWEC5510650	176 €	670-EWEC440650	260 €	670-EWEC5430650	237 €	670-EWEC870650	876 €	670-EWEC5490650	1.053 €
Ø 700	670-EWEC5510700	218 €	670-EWEC440700	325 €	670-EWEC5430700	292 €	670-EWEC870700	1.087 €	670-EWEC5490700	1.309 €
Ø 750	670-EWEC5510750	230 €	670-EWEC440750	336 €	670-EWEC5430750	312 €	670-EWEC870750	1.136 €	670-EWEC5490750	1.367 €
Ø 800	670-EWEC5510800	251 €	670-EWEC440800	368 €	670-EWEC5430800	340 €	670-EWEC870800	1.237 €	670-EWEC5490800	1.492 €



Sistema EW - ECO 304



Elemento ispezione con tappo 40 Pa (NI)



Curva 90° con tappo d'ispezione P1



Terminale verticale



Terminale parapigioggia



Terminale anti intemperie

Ø 80	670-EWEC680080	56 €	670-EWEC19AL0080	81 €	670-EWEC320080	40,32 €	670-EWEC5260080	56 €	670-EWEC5270080	81 €
Ø 100	670-EWEC680100	63 €	670-EWEC19AL0100	84 €	670-EWEC320100	43,01 €	670-EWEC5260100	63 €	670-EWEC5270100	86 €
Ø 130	670-EWEC680130	69 €	670-EWEC19AL0130	77 €	670-EWEC320130	47,04 €	670-EWEC5260130	69 €	670-EWEC5270130	96 €
Ø 150	670-EWEC680150	84 €	670-EWEC19AL0150	104 €	670-EWEC320150	63 €	670-EWEC5260150	84 €	670-EWEC5270150	121 €
Ø 180	670-EWEC680180	103 €	670-EWEC19AL0180	121 €	670-EWEC320180	75 €	670-EWEC5260180	103 €	670-EWEC5270180	144 €
Ø 200	670-EWEC680200	117 €	670-EWEC19AL0200	159 €	670-EWEC320200	84 €	670-EWEC5260200	117 €	670-EWEC5270200	167 €
Ø 250	670-EWEC680250	145 €	670-EWEC19AL0250	191 €	670-EWEC320250	106 €	670-EWEC5260250	145 €	670-EWEC5270250	211 €
Ø 300	670-EWEC680300	175 €	670-EWEC19AL0300	209 €	670-EWEC320300	129 €	670-EWEC5260300	175 €	670-EWEC5270300	251 €
Ø 350	670-EWEC680350	191 €	670-EWEC19AL0350	219 €	670-EWEC320350	137 €	670-EWEC5260350	191 €	670-EWEC5270350	305 €
Ø 400	670-EWEC680400	211 €	670-EWEC19AL0400	251 €	670-EWEC320400	154 €	670-EWEC5260400	211 €	670-EWEC5270400	335 €
Ø 450	670-EWEC680450	294 €	670-EWEC19AL0450	365 €	670-EWEC320450	207 €	-	-	-	-
Ø 500	670-EWEC680500	385 €	670-EWEC19AL0500	455 €	670-EWEC320500	259 €	-	-	-	-
Ø 550	670-EWEC680550	501 €	670-EWEC19AL0550	648 €	670-EWEC320550	335 €	-	-	-	-
Ø 600	670-EWEC680600	541 €	670-EWEC19AL0600	763 €	670-EWEC320600	363 €	-	-	-	-
Ø 650	670-EWEC680650	571 €	-	-	670-EWEC320650	387 €	-	-	-	-
Ø 700	670-EWEC680700	711 €	-	-	670-EWEC320700	477 €	-	-	-	-
Ø 750	670-EWEC680750	744 €	-	-	670-EWEC320750	501 €	-	-	-	-
Ø 800	670-EWEC680800	812 €	-	-	670-EWEC320800	544 €	-	-	-	-



*Nei diametri Ø80 e Ø100 mm le lamelle sporgono dal tubo.



Terminale orizzontale con rete



Terminale Gas



Terminale gas light*



Raccordo femmina - femmina



Raccordo maschio - maschio

Ø 80	670-EWEC5320080	44,36 €	-	-	670-EWEC43500080	144 €	670-EWEC6130080	11,12 €	670-EWEC9720080	11,12 €
Ø 100	670-EWEC5320100	47,04 €	-	-	670-EWEC43500100	154 €	670-EWEC6130100	16,68 €	670-EWEC9720100	16,68 €
Ø 130	670-EWEC5320130	55 €	670-EWEC14540130	288 €	670-EWEC43500130	170 €	670-EWEC6130130	23,66 €	670-EWEC9720130	23,66 €
Ø 150	670-EWEC5320150	70 €	670-EWEC14540150	321 €	670-EWEC43500150	193 €	670-EWEC6130150	27,81 €	670-EWEC9720150	27,81 €
Ø 180	670-EWEC5320180	83 €	670-EWEC14540180	356 €	670-EWEC43500180	211 €	670-EWEC6130180	32,01 €	670-EWEC9720180	32,01 €
Ø 200	670-EWEC5320200	94 €	670-EWEC14540200	447 €	670-EWEC43500200	234 €	670-EWEC6130200	34,95 €	670-EWEC9720200	34,95 €
Ø 250	670-EWEC5320250	119 €	670-EWEC14540250	545 €	670-EWEC43500250	312 €	670-EWEC6130250	41,66 €	670-EWEC9720250	41,66 €
Ø 300	670-EWEC5320300	141 €	670-EWEC14540300	624 €	670-EWEC43500300	404 €	670-EWEC6130300	51 €	670-EWEC9720300	51 €
Ø 350	670-EWEC5320350	154 €	670-EWEC14540350	814 €	-	-	670-EWEC6130350	63 €	670-EWEC9720350	63 €
Ø 400	670-EWEC5320400	174 €	670-EWEC14540400	905 €	-	-	670-EWEC6130400	69 €	670-EWEC9720400	69 €
Ø 450	670-EWEC5320450	230 €	670-EWEC14540450	1.093 €	-	-	670-EWEC6130450	77 €	670-EWEC9720450	77 €
Ø 500	670-EWEC5320500	288 €	670-EWEC14540500	1.377 €	-	-	670-EWEC6130500	93 €	670-EWEC9720500	93 €
Ø 550	670-EWEC5320550	376 €	670-EWEC14540550	1.539 €	-	-	670-EWEC6130550	193 €	670-EWEC9720550	193 €
Ø 600	670-EWEC5320600	405 €	670-EWEC14540600	1.707 €	-	-	670-EWEC6130600	206 €	670-EWEC9720600	206 €
Ø 650	670-EWEC5320650	430 €	670-EWEC14540650	1.813 €	-	-	670-EWEC6130650	216 €	670-EWEC9720650	216 €
Ø 700	670-EWEC5320700	532 €	670-EWEC14540700	2.250 €	-	-	670-EWEC6130700	271 €	670-EWEC9720700	271 €
Ø 750	670-EWEC5320750	559 €	670-EWEC14540750	2.352 €	-	-	670-EWEC6130750	282 €	670-EWEC9720750	282 €
Ø 800	670-EWEC5320800	607 €	670-EWEC14540800	2.566 €	-	-	670-EWEC6130800	310 €	670-EWEC9720800	310 €

Piastra intermedia
L=220 mmPiastra di base regolabile
60 - 1.115 mm

Fascetta di chiusura 1.0

Fascetta a parete
regolabile 50-80 mm

Fascetta a parete fissa

Ø 80	670-EWEC3790080	52 €	670-EWEC40080	77 €	EW450080	5,58 €	EW5560080	26,43 €	-	-
Ø 100	670-EWEC3790100	57 €	670-EWEC40100	86 €	EW450100	5,58 €	EW5560100	29,21 €	-	-
Ø 130	670-EWEC3790130	65 €	670-EWEC40130	92 €	EW450130	5,58 €	EW5560130	32,01 €	-	-
Ø 150	670-EWEC3790150	80 €	670-EWEC40150	90 €	EW450150	6,97 €	EW5560150	33,39 €	-	-
Ø 180	670-EWEC3790180	95 €	670-EWEC40180	104 €	EW450180	8,34 €	EW5560180	33,39 €	-	-
Ø 200	670-EWEC3790200	109 €	670-EWEC40200	132 €	EW450200	9,74 €	EW5560200	38,98 €	-	-
Ø 250	670-EWEC3790250	137 €	670-EWEC40250	171 €	EW450250	18,09 €	EW5560250	51 €	-	-
Ø 300	670-EWEC3790300	164 €	670-EWEC40300	194 €	EW450300	22,27 €	EW5560300	54 €	-	-
Ø 350	670-EWEC3790350	180 €	670-EWEC40350	223 €	EW450350	25,04 €	EW5560350	57 €	-	-
Ø 400	670-EWEC3790400	200 €	670-EWEC40400	292 €	EW450400	32,01 €	EW5560400	76 €	-	-
Ø 450	670-EWEC3790450	287 €	670-EWEC40450	339 €	EW450450	36,28 €	EW5560450	83 €	-	-
Ø 500	670-EWEC3790500	403 €	670-EWEC40500	410 €	EW450500	40,32 €	-	-	EW556F0500	106 €
Ø 550	670-EWEC3790550	582 €	670-EWEC40550	515 €	EW450550	43,01 €	-	-	EW556F0550	133 €
Ø 600	670-EWEC3790600	631 €	670-EWEC40600	577 €	EW450600	49,74 €	-	-	EW556F0600	159 €
Ø 650	670-EWEC3790650	669 €	670-EWEC40650	648 €	EW450650	54 €	-	-	EW556F0650	173 €
Ø 700	670-EWEC3790700	828 €	670-EWEC40700	812 €	EW450700	66 €	-	-	EW556F0700	226 €
Ø 750	670-EWEC3790750	868 €	670-EWEC40750	848 €	EW450750	80 €	-	-	EW556F0750	275 €
Ø 800	670-EWEC3790800	947 €	670-EWEC40800	905 €	EW450800	89 €	-	-	EW556F0800	307 €



Base fascetta regolabile*



Prolunghe A*



Prolunghe B*



Prolunghe C*



Prolunghe D*

Ø 80	EW14620080	33,39 €					
Ø 100	EW14620100	34,95 €					
Ø 130	EW14620130	38,98 €					
Ø 150	EW14620150	41,66 €					
Ø 180	EW14620180	44,36 €					
Ø 200	EW14620200	48,40 €					
Ø 250	EW14620250	85 €					
Ø 300	EW14620300	118 €					
Ø 350	EW14620350	159 €					
Ø 400	EW14620400	206 €	665-ZUWA1462A	40,32 €	665-ZUWA1462B	55 €	
Ø 450	EW14620450	255 €					
Ø 500	EW14620500	280 €					
Ø 550	EW14620550	312 €					
Ø 600	EW14620600	352 €					
Ø 650	EW14620650	379 €					
Ø 700	EW14620700	489 €					
Ø 750	EW14620750	502 €					
Ø 800	EW14620800	672 €					
					665-ZUWA1462C	70 €	
						665-ZUWA1462D	89 €



*Verificare la tavola delle distanze a pag. 169



Sistema EW - ECO 304



Fascetta ad anello



Fascetta di centraggio



Fascetta piano



Fascetta supporto a parete



Fascetta di centraggio

Ø 80	EW10630080	22,27 €	EW400080	8,34 €	EW620080	15,31 €	-	-	EW40D0080	12,53 €
Ø 100	EW10630100	25,04 €	EW400100	8,34 €	EW620100	18,09 €	-	-	EW40D0100	12,53 €
Ø 130	EW10630130	27,81 €	EW400130	8,34 €	EW620130	22,27 €	-	-	EW40D0130	12,53 €
Ø 150	EW10630150	30,60 €	EW400150	8,34 €	EW620150	26,43 €	-	-	EW40D0150	16,68 €
Ø 180	EW10630180	33,39 €	EW400180	12,53 €	EW620180	36,28 €	EW8580180	124 €	EW40D0180	20,87 €
Ø 200	EW10630200	36,28 €	EW400200	12,53 €	EW620200	40,32 €	EW8580200	124 €	EW40D0200	23,66 €
Ø 250	EW10630250	43,01 €	EW400250	22,27 €	EW620250	43,01 €	EW8580250	159 €	EW40D0250	34,95 €
Ø 300	EW10630300	55 €	EW400300	25,04 €	EW620300	49,74 €	EW8580300	173 €	EW40D0300	41,66 €
Ø 350	EW10630350	64 €	EW400350	29,21 €	EW620350	56 €	EW8580350	190 €	EW40D0350	47,04 €
Ø 400	EW10630400	73 €	EW400400	32,01 €	EW620400	64 €	EW8580400	231 €	EW40D0400	64 €
Ø 450	EW10630450	82 €	EW400450	34,95 €	-	-	EW8580450	275 €	EW40D0450	73 €
Ø 500	EW10630500	91 €	EW400500	47,04 €	-	-	EW8580500	303 €	EW40D0500	80 €
Ø 550	EW10630550	98 €	EW400550	64 €	-	-	EW8580550	343 €	EW40D0550	84 €
Ø 600	EW10630600	109 €	EW400600	83 €	-	-	EW8580600	389 €	EW40D0600	101 €
Ø 650	EW10630650	119 €	EW400650	91 €	-	-	EW8580650	421 €	EW40D0650	106 €
Ø 700	EW10630700	130 €	EW400700	118 €	-	-	EW8580700	545 €	EW40D0700	130 €
Ø 750	EW10630750	143 €	EW400750	141 €	-	-	EW8580750	667 €	EW40D0750	159 €
Ø 800	EW10630800	153 €	EW400800	160 €	-	-	EW8580800	744 €	EW40D0800	175 €



Fascetta a parete a vite



Fascetta stabilizzante sopra tetto



Fascetta per cavi tiranti



Pasaggio a muro

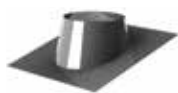


Faldale piatto in inox

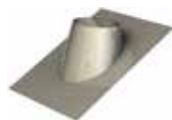
Ø 80	EW5350080	9,74 €	-	-	EW420080	8,34 €	EW9870080	26,43 €	EW11280080	123 €
Ø 100	EW5350100	12,53 €	-	-	EW420100	8,34 €	EW9870100	32,01 €	EW11280100	124 €
Ø 130	EW5350130	12,53 €	EW1910130	123 €	EW420130	9,74 €	EW9870130	33,39 €	EW11280130	125 €
Ø 150	EW5350150	16,68 €	EW1910150	125 €	EW420150	12,53 €	EW9870150	34,95 €	EW11280150	129 €
Ø 180	EW5350180	22,27 €	EW1910180	134 €	EW420180	18,09 €	EW9870180	44,36 €	EW11280180	145 €
Ø 200	EW5350200	25,04 €	EW1910200	148 €	EW420200	22,27 €	EW9870200	44,36 €	EW11280200	159 €
Ø 250	-	-	EW1910250	167 €	EW420250	25,04 €	EW9870250	55 €	EW11280250	180 €
Ø 300	-	-	EW1910300	199 €	EW420300	29,21 €	EW9870300	72 €	EW11280300	199 €
Ø 350	-	-	EW1910350	213 €	EW420350	32,01 €	EW9870350	80 €	EW11280350	222 €
Ø 400	-	-	EW1910400	233 €	EW420400	34,95 €	EW9870400	104 €	EW11280400	245 €
Ø 450	-	-	EW1910450	325 €	EW420450	47,04 €	EW9870450	134 €	EW11280450	262 €
Ø 500	-	-	EW1910500	424 €	EW420500	64 €	EW9870500	174 €	EW11280500	301 €
Ø 550	-	-	EW1910550	553 €	EW420550	83 €	EW9870550	190 €	EW11280550	333 €
Ø 600	-	-	EW1910600	598 €	EW420600	91 €	EW9870600	208 €	EW11280600	374 €
Ø 650	-	-	EW1910650	655 €	EW420650	98 €	EW9870650	232 €	EW11280650	421 €
Ø 700	-	-	EW1910700	745 €	EW420700	130 €	EW9870700	288 €	EW11280700	471 €
Ø 750	-	-	EW1910750	835 €	EW420750	159 €	EW9870750	340 €	EW11280750	502 €
Ø 800	-	-	EW1910800	964 €	EW420800	174 €	EW9870800	398 €	EW11280800	525 €



Faldale con base in piombo 0° - 5°



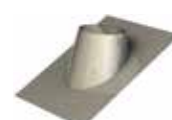
Faldale con base in piombo 5° - 25°



Faldale con base in piombo 25° - 45°



Faldale con base in alluminio 5° - 25°



Faldale con base in alluminio 25° - 45°

Ø 80	EW9370080	173 €	EW9380080	173 €	EW9390080	297 €	EW938AL0080	158 €	EW939AL0080	161 €
Ø 100	EW9370100	174 €	EW9380100	174 €	EW9390100	305 €	EW938AL0100	164 €	EW939AL0100	172 €
Ø 130	EW9370130	175 €	EW9380130	175 €	EW9390130	307 €	EW938AL0130	176 €	EW939AL0130	188 €
Ø 150	EW9370150	176 €	EW9380150	176 €	EW9390150	310 €	EW938AL0150	184 €	EW939AL0150	199 €
Ø 180	EW9370180	200 €	EW9380180	200 €	EW9390180	324 €	EW938AL0180	201 €	EW939AL0180	214 €
Ø 200	EW9370200	222 €	EW9380200	222 €	EW9390200	330 €	EW938AL0200	216 €	EW939AL0200	230 €
Ø 250	EW9370250	251 €	EW9380250	251 €	EW9390250	343 €	EW938AL0250	241 €	EW939AL0250	261 €
Ø 300	EW9370300	277 €	EW9380300	277 €	EW9390300	357 €	EW938AL0300	271 €	EW939AL0300	284 €
Ø 350	EW9370350	308 €	EW9380350	308 €	EW9390350	368 €	EW938AL0350	300 €	EW939AL0350	331 €
Ø 400	EW9370400	338 €	EW9380400	338 €	EW9390400	389 €	EW938AL0400	334 €	EW939AL0400	370 €
Ø 450	EW9370450	366 €	EW9380450	366 €	EW9390450	463 €	EW938AL0450	373 €	EW939AL0450	421 €
Ø 500	EW9370500	418 €	EW9380500	418 €	EW9390500	529 €	EW938AL0500	418 €	EW939AL0500	469 €
Ø 550	EW9370550	461 €	EW9380550	461 €	EW9390550	591 €	EW938AL0550	449 €	EW939AL0550	519 €
Ø 600	EW9370600	518 €	EW9380600	518 €	EW9390600	663 €	EW938AL0600	490 €	EW939AL0600	565 €
Ø 650	EW9370650	585 €	EW9380650	585 €	EW9390650	743 €	EW938AL0650	529 €	EW939AL0650	624 €
Ø 700	EW9370700	652 €	EW9380700	652 €	EW9390700	831 €	EW938AL0700	580 €	EW939AL0700	719 €
Ø 750	EW9370750	697 €	EW9380750	697 €	EW9390750	885 €	EW938AL0750	630 €	EW939AL0750	803 €
Ø 800	EW9370800	727 €	EW9380800	727 €	EW9390800	924 €	EW938AL0800	752 €	EW939AL0800	960 €



* Prezzo unitario U/C unità per scatola



Fascia parapigioggia

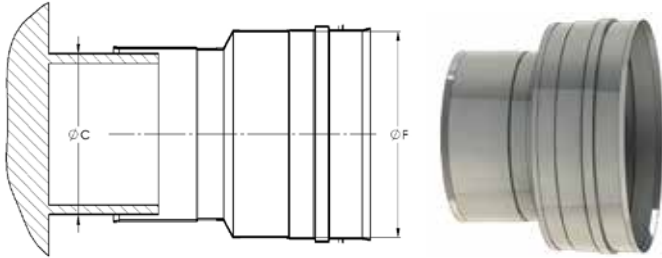
Guarnizione a tenuta
(T<200°C)

u/c

Ø 80	EW3070080	22,27 €	25	EW260080	4,18 €*
Ø 100	EW3070100	23,66 €	25	EW260100	4,18 €*
Ø 130	EW3070130	25,04 €	25	EW260130	4,18 €*
Ø 150	EW3070150	29,21 €	25	EW260150	4,18 €*
Ø 180	EW3070180	34,95 €	25	EW260180	5,58 €*
Ø 200	EW3070200	40,32 €	25	EW260200	6,97 €*
Ø 250	EW3070250	49,74 €		EW260250	9,74 €
Ø 300	EW3070300	61 €		EW260300	12,53 €
Ø 350	EW3070350	66 €		EW260350	15,31 €
Ø 400	EW3070400	72 €		EW260400	16,68 €
Ø 450	EW3070450	98 €		EW260450	18,09 €
Ø 500	EW3070500	130 €		EW260500	20,87 €
Ø 550	EW3070550	170 €		EW260550	23,66 €
Ø 600	EW3070600	180 €		EW260600	26,43 €
Ø 650	EW3070650	200 €		EW260650	30,60 €
Ø 700	EW3070700	229 €		EW260700	34,95 €
Ø 750	EW3070750	253 €		EW260750	38,98 €
Ø 800	EW3070800	293 €		EW260800	41,66 €



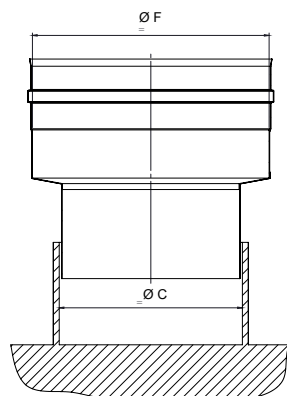
RACCORDO FEMMINA



CODICE	ØC CALDAIA	ØF CANNA	€
670-EWEC37H00800080	78 a 82	80	19,48 €
670-EWEC37H00800100	78 a 82	100	45,71 €
670-EWEC37H00800130	78 a 82	130	47,04 €
670-EWEC37H01000080	98 a 102	80	45,71 €
670-EWEC37H01000100	98 a 102	100	20,87 €
670-EWEC37H01000130	98 a 102	130	47,04 €
670-EWEC37H01000150	98 a 102	150	55 €
670-EWEC37H01100080	108 a 112	80	45,71 €
670-EWEC37H01100100	108 a 112	100	48,40 €
670-EWEC37H01100130	108 a 112	130	47,04 €
670-EWEC37H01100150	108 a 112	150	55 €
670-EWEC37H01200080	118 a 122	80	47,04 €
670-EWEC37H01200100	118 a 122	100	48,40 €
670-EWEC37H01200130	118 a 122	130	47,04 €
670-EWEC37H01200150	118 a 122	150	55 €
670-EWEC37H01250080	123 a 127	80	47,04 €
670-EWEC37H01250100	123 a 127	100	48,40 €
670-EWEC37H01250130	123 a 127	130	22,27 €
670-EWEC37H01250150	123 a 127	150	55 €
670-EWEC37H01300080	128 a 132	80	47,04 €
670-EWEC37H01300100	128 a 132	100	48,40 €
670-EWEC37H01300130	128 a 132	130	22,27 €
670-EWEC37H01300150	128 a 132	150	56 €
670-EWEC37H01300180	128 a 132	180	67 €
670-EWEC37H01350080	133 a 137	80	69 €
670-EWEC37H01350100	133 a 137	100	63 €
670-EWEC37H01350130	133 a 137	130	22,27 €
670-EWEC37H01350150	133 a 137	150	56 €
670-EWEC37H01350180	133 a 137	180	67 €
670-EWEC37H01400080	138 a 142	80	109 €
670-EWEC37H01400100	138 a 142	100	63 €
670-EWEC37H01400130	138 a 142	130	63 €
670-EWEC37H01400150	138 a 142	150	25,04 €
670-EWEC37H01400180	138 a 142	180	67 €
670-EWEC37H01500080	148 a 152	80	109 €
670-EWEC37H01500100	148 a 152	100	63 €
670-EWEC37H01500130	148 a 152	130	63 €
670-EWEC37H01500150	148 a 152	150	25,04 €
670-EWEC37H01500180	148 a 152	180	69 €
670-EWEC37H01500200	148 a 152	200	78 €
670-EWEC37H01600080	158 a 162	80	125 €
670-EWEC37H01600100	158 a 162	100	73 €
670-EWEC37H01600130	158 a 162	130	73 €
670-EWEC37H01600150	158 a 162	150	25,04 €
670-EWEC37H01600180	158 a 162	180	69 €
670-EWEC37H01600200	158 a 162	200	78 €
670-EWEC37H01750080	173 a 177	80	125 €

CODICE	ØC CALDAIA	ØF CANNA	€
670-EWEC37H01750100	173 a 177	100	73 €
670-EWEC37H01750130	173 a 177	130	73 €
670-EWEC37H01750150	173 a 177	150	70 €
670-EWEC37H01750180	173 a 177	180	30,60 €
670-EWEC37H01750200	173 a 177	200	78 €
670-EWEC37H01800080	178 a 182	80	125 €
670-EWEC37H01800100	178 a 182	100	73 €
670-EWEC37H01800130	178 a 182	130	73 €
670-EWEC37H01800150	178 a 182	150	70 €
670-EWEC37H01800180	178 a 182	180	30,60 €
670-EWEC37H01800200	178 a 182	200	80 €
670-EWEC37H01800250	178 a 182	250	83 €
670-EWEC37H02000150	198 a 202	150	80 €
670-EWEC37H02000180	198 a 202	180	78 €
670-EWEC37H02000200	198 a 202	200	34,95 €
670-EWEC37H02000250	198 a 202	250	84 €
670-EWEC37H02000300	198 a 202	300	109 €
670-EWEC37H02250180	223 a 227	180	82 €
670-EWEC37H02250200	223 a 227	200	82 €
670-EWEC37H02250250	223 a 227	250	84 €
670-EWEC37H02250300	223 a 227	300	109 €
670-EWEC37H02500180	248 a 252	180	82 €
670-EWEC37H02500200	248 a 252	200	82 €
670-EWEC37H02500250	248 a 252	250	41,66 €
670-EWEC37H02500300	248 a 252	300	111 €
670-EWEC37H02500350	248 a 252	350	117 €
670-EWEC37H03000200	298 a 302	200	109 €
670-EWEC37H03000250	298 a 302	250	113 €
670-EWEC37H03000300	298 a 302	300	47,04 €
670-EWEC37H03000350	298 a 302	350	118 €
670-EWEC37H03000400	298 a 302	400	137 €
670-EWEC37H03500250	348 a 352	250	130 €
670-EWEC37H03500300	348 a 352	300	131 €
670-EWEC37H03500350	348 a 352	350	55 €
670-EWEC37H03500400	348 a 352	400	143 €
670-EWEC37H03500450	348 a 352	450	227 €
670-EWEC37H04000300	398 a 402	300	144 €
670-EWEC37H04000350	398 a 402	350	136 €
670-EWEC37H04000400	398 a 402	400	63 €
670-EWEC37H04000450	398 a 402	450	229 €
670-EWEC37H04000500	398 a 402	500	308 €
670-EWEC37H04500350	448 a 452	350	188 €
670-EWEC37H04500400	448 a 452	400	199 €
670-EWEC37H04500450	448 a 452	450	84 €
670-EWEC37H04500500	448 a 452	500	312 €
670-EWEC37H04500550	448 a 452	550	560 €
670-EWEC37H05000400	498 a 502	400	201 €
670-EWEC37H05000450	498 a 502	450	235 €
670-EWEC37H05000500	498 a 502	500	120 €
670-EWEC37H05000550	498 a 502	550	564 €
670-EWEC37H05000600	498 a 502	600	505 €
670-EWEC37H05500450	548 a 552	450	348 €
670-EWEC37H05500500	548 a 552	500	462 €
670-EWEC37H05500550	548 a 552	550	167 €
670-EWEC37H05500600	548 a 552	600	507 €
670-EWEC37H05500650	548 a 552	650	544 €
670-EWEC37H06000500	598 a 602	500	477 €
670-EWEC37H06000550	598 a 602	550	587 €
670-EWEC37H06000600	598 a 602	600	167 €
670-EWEC37H06000650	598 a 602	650	547 €
670-EWEC37H06000700	598 a 602	700	586 €
670-EWEC37H06500650	648 a 652	650	180 €
670-EWEC37H06500700	648 a 652	700	590 €
670-EWEC37H06500750	648 a 652	750	626 €
670-EWEC37H07000700	698 a 702	700	194 €
670-EWEC37H07000750	698 a 702	750	631 €
670-EWEC37H07000800	698 a 702	800	669 €
670-EWEC37H07500750	748 a 752	750	209 €
670-EWEC37H07500800	748 a 752	800	672 €
670-EWEC37H08000800	798 a 802	800	226 €

RACCORDO MASCHIO

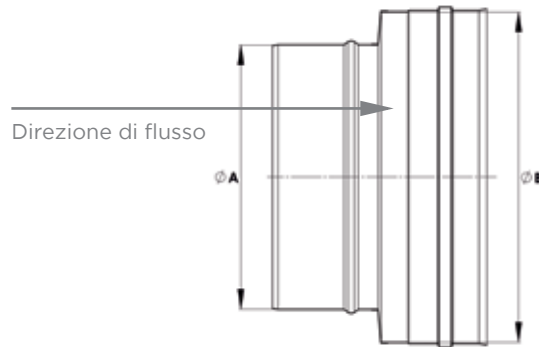


CODICE	ØC CALDAIA	ØF CANNA	€
670-EWEC37M00800080	78 a 82	80	19,48 €
670-EWEC37M00800100	78 a 82	100	45,71 €
670-EWEC37M00800130	78 a 82	130	47,04 €
670-EWEC37M01000080	98 a 102	80	45,71 €
670-EWEC37M01000100	98 a 102	100	20,87 €
670-EWEC37M01000130	98 a 102	130	47,04 €
670-EWEC37M01000150	98 a 102	150	55 €
670-EWEC37M01000080	108 a 112	80	45,71 €
670-EWEC37M01000100	108 a 112	100	48,40 €
670-EWEC37M01000130	108 a 112	130	47,04 €
670-EWEC37M01000150	108 a 112	150	55 €
670-EWEC37M01200080	118 a 122	80	47,04 €
670-EWEC37M01200100	118 a 122	100	48,40 €
670-EWEC37M01200130	118 a 122	130	47,04 €
670-EWEC37M01200150	118 a 122	150	55 €
670-EWEC37M01250080	123 a 127	80	47,04 €
670-EWEC37M01250100	123 a 127	100	48,40 €
670-EWEC37M01250130	123 a 127	130	22,27 €
670-EWEC37M01250150	123 a 127	150	55 €
670-EWEC37M01300080	128 a 132	80	47,04 €
670-EWEC37M01300100	128 a 132	100	48,40 €
670-EWEC37M01300130	128 a 132	130	22,27 €
670-EWEC37M01300150	128 a 132	150	56 €
670-EWEC37M01300180	128 a 132	180	67 €
670-EWEC37M01350080	133 a 137	80	69 €
670-EWEC37M01350100	133 a 137	100	63 €
670-EWEC37M01350130	133 a 137	130	22,27 €
670-EWEC37M01350150	133 a 137	150	56 €
670-EWEC37M01350180	133 a 137	180	67 €
670-EWEC37M01400080	138 a 142	80	109 €
670-EWEC37M01400100	138 a 142	100	63 €
670-EWEC37M01400130	138 a 142	130	63 €
670-EWEC37M01400150	138 a 142	150	25,04 €
670-EWEC37M01400180	138 a 142	180	67 €
670-EWEC37M01500080	148 a 152	80	109 €
670-EWEC37M01500100	148 a 152	100	63 €
670-EWEC37M01500130	148 a 152	130	63 €
670-EWEC37M01500150	148 a 152	150	25,04 €
670-EWEC37M01500180	148 a 152	180	69 €
670-EWEC37M01500200	148 a 152	200	78 €
670-EWEC37M01600080	158 a 162	80	125 €
670-EWEC37M01600100	158 a 162	100	73 €
670-EWEC37M01600130	158 a 162	130	73 €
670-EWEC37M01600150	158 a 162	150	25,04 €
670-EWEC37M01600180	158 a 162	180	69 €
670-EWEC37M01600200	158 a 162	200	78 €
670-EWEC37M01750080	173 a 177	80	125 €

CODICE	ØC CALDAIA	ØF CANNA	€
670-EWEC37M01750100	173 a 177	100	73 €
670-EWEC37M01750130	173 a 177	130	73 €
670-EWEC37M01750150	173 a 177	150	70 €
670-EWEC37M01750180	173 a 177	180	30,60 €
670-EWEC37M01750200	173 a 177	200	78 €
670-EWEC37M01800080	178 a 182	80	125 €
670-EWEC37M01800100	178 a 182	100	73 €
670-EWEC37M01800130	178 a 182	130	73 €
670-EWEC37M01800150	178 a 182	150	70 €
670-EWEC37M01800180	178 a 182	180	30,60 €
670-EWEC37M01800200	178 a 182	200	80 €
670-EWEC37M01800250	178 a 182	250	83 €
670-EWEC37M02000150	198 a 202	150	80 €
670-EWEC37M02000180	198 a 202	180	78 €
670-EWEC37M02000200	198 a 202	200	34,95 €
670-EWEC37M02000250	198 a 202	250	84 €
670-EWEC37M02000300	198 a 202	300	109 €
670-EWEC37M02250180	223 a 227	180	82 €
670-EWEC37M02250200	223 a 227	200	82 €
670-EWEC37M02250250	223 a 227	250	84 €
670-EWEC37M02250300	223 a 227	300	109 €
670-EWEC37M02500180	248 a 252	180	82 €
670-EWEC37M02500200	248 a 252	200	82 €
670-EWEC37M02500250	248 a 252	250	41,66 €
670-EWEC37M02500300	248 a 252	300	111 €
670-EWEC37M02500350	248 a 252	350	117 €
670-EWEC37M03000200	298 a 302	200	109 €
670-EWEC37M03000250	298 a 302	250	113 €
670-EWEC37M03000300	298 a 302	300	47,04 €
670-EWEC37M03000350	298 a 302	350	118 €
670-EWEC37M03000400	298 a 302	400	137 €
670-EWEC37M03500250	348 a 352	250	130 €
670-EWEC37M03500300	348 a 352	300	131 €
670-EWEC37M03500350	348 a 352	350	55 €
670-EWEC37M03500400	348 a 352	400	143 €
670-EWEC37M03500450	348 a 352	450	227 €
670-EWEC37M04000300	398 a 402	300	144 €
670-EWEC37M04000350	398 a 402	350	136 €
670-EWEC37M04000400	398 a 402	400	63 €
670-EWEC37M04000450	398 a 402	450	229 €
670-EWEC37M04000500	398 a 402	500	308 €
670-EWEC37M04500350	448 a 452	350	188 €
670-EWEC37M04500400	448 a 452	400	199 €
670-EWEC37M04500450	448 a 452	450	84 €
670-EWEC37M04500500	448 a 452	500	312 €
670-EWEC37M04500550	448 a 452	550	560 €
670-EWEC37M05000400	498 a 502	400	201 €
670-EWEC37M05000450	498 a 502	450	235 €
670-EWEC37M05000500	498 a 502	500	120 €
670-EWEC37M05000550	498 a 502	550	564 €
670-EWEC37M05000600	498 a 502	600	505 €
670-EWEC37M05500450	548 a 552	450	348 €
670-EWEC37M05500500	548 a 552	500	462 €
670-EWEC37M05500550	548 a 552	550	167 €
670-EWEC37M05500600	548 a 552	600	507 €
670-EWEC37M05500650	548 a 552	650	544 €
670-EWEC37M06000500	598 a 602	500	477 €
670-EWEC37M06000550	598 a 602	550	587 €
670-EWEC37M06000600	598 a 602	600	167 €
670-EWEC37M06000650	598 a 602	650	547 €
670-EWEC37M06000700	598 a 602	700	586 €
670-EWEC37M06500650	648 a 652	650	180 €
670-EWEC37M06500700	648 a 652	700	590 €
670-EWEC37M06500750	648 a 652	750	626 €
670-EWEC37M07000700	698 a 702	700	194 €
670-EWEC37M07000750	698 a 702	750	631 €
670-EWEC37M07000800	698 a 702	800	669 €
670-EWEC37M07500750	748 a 752	750	209 €
670-EWEC37M07500800	748 a 752	800	672 €
670-EWEC37M08000800	798 a 802	800	226 €



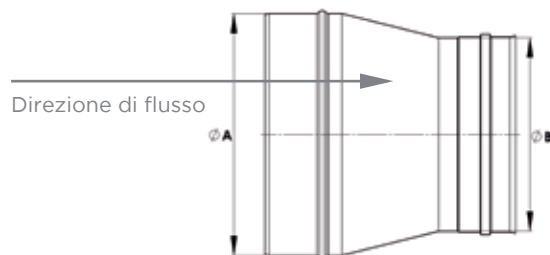
AUMENTI



CODICE	Ø A	Ø B	€
670-EWECA00800100	80	100	43,01 €
670-EWECA00800130	80	130	64 €
670-EWECA00800150	80	150	78 €
670-EWECA00800180	80	180	94 €
670-EWECA01000130	100	130	61 €
670-EWECA01000150	100	150	75 €
670-EWECA01000180	100	180	91 €
670-EWECA01000200	100	200	113 €
670-EWECA01300150	130	150	65 €
670-EWECA01300180	130	180	83 €
670-EWECA01300200	130	200	106 €
670-EWECA01300250	130	250	130 €
670-EWECA01300300	130	300	164 €
670-EWECA01500180	150	180	77 €
670-EWECA01500200	150	200	103 €
670-EWECA01500250	150	250	122 €
670-EWECA01500300	150	300	158 €
670-EWECA01500350	150	350	190 €
670-EWECA01800200	180	200	92 €
670-EWECA01800250	180	250	119 €
670-EWECA01800300	180	300	151 €
670-EWECA01800350	180	350	181 €
670-EWECA01800400	180	400	232 €
670-EWECA02000250	200	250	108 €
670-EWECA02000300	200	300	144 €
670-EWECA02000350	200	350	175 €
670-EWECA02000400	200	400	222 €
670-EWECA02000450	200	450	249 €
670-EWECA02500300	250	300	133 €
670-EWECA02500350	250	350	170 €
670-EWECA02500400	250	400	213 €
670-EWECA02500450	250	450	237 €
670-EWECA02500500	250	500	261 €
670-EWECA03000350	300	350	152 €
670-EWECA03000400	300	400	206 €
670-EWECA03000450	300	450	229 €
670-EWECA03000500	300	500	252 €

CODICE	Ø A	Ø B	€
670-EWECA03000550	300	550	288 €
670-EWECA03500400	350	400	187 €
670-EWECA03500450	350	450	216 €
670-EWECA03500500	350	500	242 €
670-EWECA03500550	350	550	279 €
670-EWECA03500600	350	600	297 €
670-EWECA04000450	400	450	200 €
670-EWECA04000500	400	500	230 €
670-EWECA04000550	400	550	267 €
670-EWECA04000600	400	600	286 €
670-EWECA04000650	400	650	315 €
670-EWECA04500500	450	500	209 €
670-EWECA04500550	450	550	255 €
670-EWECA04500600	450	600	275 €
670-EWECA04500650	450	650	306 €
670-EWECA04500700	450	700	391 €
670-EWECA05000550	500	550	232 €
670-EWECA05000600	500	600	261 €
670-EWECA05000650	500	650	289 €
670-EWECA05000700	500	700	376 €
670-EWECA05000750	500	750	408 €
670-EWECA05500600	550	600	237 €
670-EWECA05500650	550	650	279 €
670-EWECA05500700	550	700	359 €
670-EWECA05500750	550	750	392 €
670-EWECA05500800	550	800	447 €
670-EWECA06000650	600	650	253 €
670-EWECA06000700	600	700	348 €
670-EWECA06000750	600	750	378 €
670-EWECA06000800	600	800	430 €
670-EWECA06500700	650	700	313 €
670-EWECA06500750	650	750	360 €
670-EWECA06500800	650	800	411 €
670-EWECA07000750	700	750	328 €
670-EWECA07000800	700	800	392 €
670-EWECA07500800	750	800	357 €

RIDUZIONI



CODICE	Ø A	Ø B	€
670-EWECR01000080	100	80	43,01 €
670-EWECR01300080	130	80	64 €
670-EWECR01300100	130	100	61 €
670-EWECR01500080	150	80	78 €
670-EWECR01500100	150	100	75 €
670-EWECR01500130	150	130	65 €
670-EWECR01800080	180	80	94 €
670-EWECR01800100	180	100	91 €
670-EWECR01800130	180	130	83 €
670-EWECR01800150	180	150	77 €
670-EWECR02000100	200	100	113 €
670-EWECR02000130	200	130	106 €
670-EWECR02000150	200	150	103 €
670-EWECR02000180	200	180	92 €
670-EWECR02500130	250	130	130 €
670-EWECR02500150	250	150	122 €
670-EWECR02500180	250	180	119 €
670-EWECR02500200	250	200	108 €
670-EWECR03000130	300	130	164 €
670-EWECR03000150	300	150	158 €
670-EWECR03000180	300	180	151 €
670-EWECR03000200	300	200	144 €
670-EWECR03000250	300	250	133 €
670-EWECR03500150	350	150	190 €
670-EWECR03500180	350	180	181 €
670-EWECR03500200	350	200	175 €
670-EWECR03500250	350	250	170 €
670-EWECR03500300	350	300	152 €
670-EWECR04000180	400	180	232 €
670-EWECR04000200	400	200	222 €
670-EWECR04000250	400	250	213 €
670-EWECR04000300	400	300	206 €
670-EWECR04000350	400	350	187 €
670-EWECR04500200	450	200	249 €
670-EWECR04500250	450	250	237 €
670-EWECR04500300	450	300	229 €
670-EWECR04500350	450	350	216 €

CODICE	Ø A	Ø B	€
670-EWECR04500400	450	400	200 €
670-EWECR05000250	500	250	261 €
670-EWECR05000300	500	300	252 €
670-EWECR05000350	500	350	242 €
670-EWECR05000400	500	400	230 €
670-EWECR05000450	500	450	209 €
670-EWECR05500300	550	300	288 €
670-EWECR05500350	550	350	279 €
670-EWECR05500400	550	400	267 €
670-EWECR05500450	550	450	255 €
670-EWECR05500500	550	500	232 €
670-EWECR06000350	600	350	297 €
670-EWECR06000400	600	400	286 €
670-EWECR06000450	600	450	275 €
670-EWECR06000500	600	500	261 €
670-EWECR06000550	600	550	237 €
670-EWECR06500400	650	400	315 €
670-EWECR06500450	650	450	306 €
670-EWECR06500500	650	500	289 €
670-EWECR06500550	650	550	279 €
670-EWECR06500600	650	600	253 €
670-EWECR07000450	700	450	391 €
670-EWECR07000500	700	500	376 €
670-EWECR07000550	700	550	359 €
670-EWECR07000600	700	600	348 €
670-EWECR07000650	700	650	313 €
670-EWECR07500500	750	500	408 €
670-EWECR07500550	750	550	392 €
670-EWECR07500600	750	600	378 €
670-EWECR07500650	750	650	360 €
670-EWECR07500700	750	700	328 €
670-EWECR08000550	800	550	447 €
670-EWECR08000600	800	600	430 €
670-EWECR08000650	800	650	411 €
670-EWECR08000700	800	700	392 €
670-EWECR08000750	800	750	357 €



Sistema EW-KL 316

Canna fumaria modulare per l'evacuazione di fumi e gas dei prodotti della combustione realizzata in parete semplice di acciaio inossidabile.

MATERIALE

AISI 316 L

FINITURA ESTERNA

Lucida

RAL solo fino a 200 C (a seconda del diametro, consultare i prezzi)

SPESSORE PARETE (mm)

0,4 - 0,5 - 0,6

DIAMETRI DISPONIBILI (mm)

Ø80 a Ø800

INNESTO

Innesto maschio-femmina **con fascetta di unione**



APPLICAZIONE

- Caldaie a condensazione
- Micro-cogenerazione



CARACTERÍSTICAS

- Installazione in cavedio
- Temperatura di lavoro continuo di 600°C
- **Saldatura TIG/LASER** continua su tutti gli elementi
- Fascetta di chiusura **NON COMPRESSA**

CERTIFICATO CE

0036 CPR 9174 064

DESIGNAZIONE CE (EN 1856-1)

T200 -P1 -W -V2 -L50040 -O00

T200 -H1 -W -V2 -L50040 -O100

T400 -N1 -W -V2 -L50040 -G50

T600 -N1 -W -V2 -L50040 -G70

T600 -H1 -W -V2 -L50040 -G100



Elemento lineare 1.000 mm



Elemento lineare 500 mm



Elemento lineare 250 mm

Elemento lineare regolabile
450 - 560 mmElemento lineare regolabile
560 - 920 mm

Ø 80	912-EWKL130080	41,66 €	912-EWKL140080	30,60 €	912-EWKL150080	22,27 €	912-EWKL5440080	67 €	912-EWKL5450080	81 €
Ø 100	912-EWKL130100	51 €	912-EWKL140100	32,01 €	912-EWKL150100	23,66 €	912-EWKL5440100	75 €	912-EWKL5450100	89 €
Ø 130	912-EWKL130130	66 €	912-EWKL140130	37,64 €	912-EWKL150130	19,48 €	912-EWKL5440130	82 €	912-EWKL5450130	101 €
Ø 150	912-EWKL130150	72 €	912-EWKL140150	40,32 €	912-EWKL150150	22,27 €	912-EWKL5440150	104 €	912-EWKL5450150	122 €
Ø 180	912-EWKL130180	85 €	912-EWKL140180	45,71 €	912-EWKL150180	23,66 €	912-EWKL5440180	122 €	912-EWKL5450180	148 €
Ø 200	912-EWKL130200	96 €	912-EWKL140200	56 €	912-EWKL150200	33,39 €	912-EWKL5440200	141 €	912-EWKL5450200	171 €
Ø 250	912-EWKL130250	129 €	912-EWKL140250	72 €	912-EWKL150250	41,66 €	912-EWKL5440250	177 €	912-EWKL5450250	211 €
Ø 300	912-EWKL130300	151 €	912-EWKL140300	84 €	912-EWKL150300	48,4 €	912-EWKL5440300	207 €	912-EWKL5450300	251 €
Ø 350	912-EWKL130350	200 €	912-EWKL140350	108 €	912-EWKL150350	56 €	912-EWKL5440350	229 €	912-EWKL5450350	271 €
Ø 400	912-EWKL130400	227 €	912-EWKL140400	117 €	912-EWKL150400	63 €	912-EWKL5440400	252 €	912-EWKL5450400	301 €
Ø 450	912-EWKL130450	273 €	912-EWKL140450	159 €	912-EWKL150450	91 €	912-EWKL5440450	305 €	912-EWKL5450450	333 €
Ø 500	912-EWKL130500	324 €	912-EWKL140500	207 €	912-EWKL150500	129 €	912-EWKL5440500	333 €	912-EWKL5450500	373 €
Ø 550	912-EWKL130550	373 €	912-EWKL140550	237 €	912-EWKL150550	154 €	912-EWKL5440550	364 €	912-EWKL5450550	414 €
Ø 600	912-EWKL130600	405 €	912-EWKL140600	253 €	912-EWKL150600	157 €	912-EWKL5440600	394 €	912-EWKL5450600	455 €
Ø 650	912-EWKL130650	430 €	912-EWKL140650	267 €	912-EWKL150650	163 €	912-EWKL5440650	418 €	912-EWKL5450650	484 €
Ø 700	912-EWKL130700	533 €	912-EWKL140700	333 €	912-EWKL150700	204 €	912-EWKL5440700	518 €	912-EWKL5450700	601 €
Ø 750	912-EWKL130750	559 €	912-EWKL140750	348 €	912-EWKL150750	214 €	912-EWKL5440750	543 €	912-EWKL5450750	630 €
Ø 800	912-EWKL130800	607 €	912-EWKL140800	378 €	912-EWKL150800	233 €	912-EWKL5440800	593 €	912-EWKL5450800	685 €

Elemento di discesa
con 4 ganci per caviElemento scario condensa
laterale 250 mm

Curva 15°



Curva 30°



Curva 45°

Ø 80	912-EWKL15D0080	26,43 €	912-EWKL14680080	67 €	912-EWKL160080	22,27 €	912-EWKL170080	22,27 €	912-EWKL180080	22,27 €
Ø 100	912-EWKL15D0100	26,43 €	912-EWKL14680100	81 €	912-EWKL160100	23,66 €	912-EWKL170100	23,66 €	912-EWKL180100	23,66 €
Ø 130	912-EWKL15D0130	26,43 €	912-EWKL14680130	104 €	912-EWKL160130	30,6 €	912-EWKL170130	30,6 €	912-EWKL180130	30,6 €
Ø 150	912-EWKL15D0150	32,01 €	912-EWKL14680150	113 €	912-EWKL160150	37,64 €	912-EWKL170150	37,64 €	912-EWKL180150	37,64 €
Ø 180	912-EWKL15D0180	33,39 €	912-EWKL14680180	137 €	912-EWKL160180	45,71 €	912-EWKL170180	45,71 €	912-EWKL180180	45,71 €
Ø 200	912-EWKL15D0200	41,66 €	912-EWKL14680200	157 €	912-EWKL160200	55 €	912-EWKL170200	55 €	912-EWKL180200	55 €
Ø 250	912-EWKL15D0250	52 €	912-EWKL14680250	204 €	912-EWKL160250	67 €	912-EWKL170250	67 €	912-EWKL180250	67 €
Ø 300	912-EWKL15D0300	63 €	912-EWKL14680300	239 €	912-EWKL160300	92 €	912-EWKL170300	92 €	912-EWKL180300	92 €
Ø 350	912-EWKL15D0350	75 €	912-EWKL14680350	317 €	912-EWKL160350	124 €	912-EWKL170350	124 €	912-EWKL180350	124 €
Ø 400	912-EWKL15D0400	91 €	912-EWKL14680400	357 €	912-EWKL160400	151 €	912-EWKL170400	151 €	912-EWKL180400	151 €
Ø 450	912-EWKL15D0450	125 €	912-EWKL14680450	434 €	912-EWKL160450	216 €	912-EWKL170450	216 €	912-EWKL180450	216 €
Ø 500	912-EWKL15D0500	170 €	912-EWKL14680500	518 €	912-EWKL160500	251 €	912-EWKL170500	251 €	912-EWKL180500	251 €
Ø 550	912-EWKL15D0550	199 €	912-EWKL14680550	595 €	912-EWKL160550	288 €	912-EWKL170550	288 €	912-EWKL180550	288 €
Ø 600	912-EWKL15D0600	201 €	912-EWKL14680600	647 €	912-EWKL160600	315 €	912-EWKL170600	315 €	912-EWKL180600	315 €
Ø 650	912-EWKL15D0650	213 €	912-EWKL14680650	686 €	912-EWKL160650	334 €	912-EWKL170650	334 €	912-EWKL180650	334 €
Ø 700	912-EWKL15D0700	265 €	912-EWKL14680700	853 €	912-EWKL160700	414 €	912-EWKL170700	414 €	912-EWKL180700	414 €
Ø 750	912-EWKL15D0750	276 €	912-EWKL14680750	894 €	912-EWKL160750	432 €	912-EWKL170750	432 €	912-EWKL180750	432 €
Ø 800	912-EWKL15D0800	301 €	912-EWKL14680800	972 €	912-EWKL160800	473 €	912-EWKL170800	473 €	912-EWKL180800	473 €



Sistema EW-KL 316



Curva 60°



Curva 87°



Curva 90°



Raccordo a T 87°



Raccordo a T 90°

Ø 80	912-EWKL840080	32,01 €	912-EWKL640080	36,28 €	912-EWKL600080	36,28 €	912-EWKL110080	66 €	912-EWKL3170080	66 €
Ø 100	912-EWKL840100	33,39 €	912-EWKL640100	38,98 €	912-EWKL600100	38,98 €	912-EWKL110100	73 €	912-EWKL3170100	73 €
Ø 130	912-EWKL840130	37,64 €	912-EWKL640130	43,01 €	912-EWKL600130	43,01 €	912-EWKL110130	92 €	912-EWKL3170130	92 €
Ø 150	912-EWKL840150	44,36 €	912-EWKL640150	52 €	912-EWKL600150	52 €	912-EWKL110150	110 €	912-EWKL3170150	110 €
Ø 180	912-EWKL840180	55 €	912-EWKL640180	66 €	912-EWKL600180	66 €	912-EWKL110180	113 €	912-EWKL3170180	113 €
Ø 200	912-EWKL840200	67 €	912-EWKL640200	78 €	912-EWKL600200	78 €	912-EWKL110200	147 €	912-EWKL3170200	147 €
Ø 250	912-EWKL840250	83 €	912-EWKL640250	103 €	912-EWKL600250	103 €	912-EWKL110250	175 €	912-EWKL3170250	175 €
Ø 300	912-EWKL840300	110 €	912-EWKL640300	124 €	912-EWKL600300	124 €	912-EWKL110300	200 €	912-EWKL3170300	200 €
Ø 350	912-EWKL840350	145 €	912-EWKL640350	164 €	912-EWKL600350	164 €	912-EWKL110350	237 €	912-EWKL3170350	237 €
Ø 400	-	-	-	-	-	-	912-EWKL110400	275 €	912-EWKL3170400	275 €
Ø 450	-	-	-	-	-	-	912-EWKL110450	427 €	912-EWKL3170450	427 €
Ø 500	-	-	-	-	-	-	912-EWKL110500	513 €	912-EWKL3170500	513 €
Ø 550	-	-	-	-	-	-	912-EWKL110550	647 €	912-EWKL3170550	647 €
Ø 600	-	-	-	-	-	-	912-EWKL110600	701 €	912-EWKL3170600	701 €
Ø 650	-	-	-	-	-	-	912-EWKL110650	741 €	912-EWKL3170650	741 €
Ø 700	-	-	-	-	-	-	912-EWKL110700	919 €	912-EWKL3170700	919 €
Ø 750	-	-	-	-	-	-	912-EWKL110750	960 €	912-EWKL3170750	960 €
Ø 800	-	-	-	-	-	-	912-EWKL110800	1047 €	912-EWKL3170800	1047 €



Raccordo a T 135°



Tappo



Tappo con scarico condensa



Elemento prelievo fumi
L=330 mm



Elemento prelievo fumi
con termometro L=330 mm

Ø 80	912-EWKL120080	75 €	912-EWKL5510080	32,01 €	912-EWKL440080	41,66 €	912-EWKL5430080	38,98 €	912-EWKL870080	209 €
Ø 100	912-EWKL120100	82 €	912-EWKL5510100	33,39 €	912-EWKL440100	43,01 €	912-EWKL5430100	43,01 €	912-EWKL870100	215 €
Ø 130	912-EWKL120130	93 €	912-EWKL5510130	38,98 €	912-EWKL440130	47,04 €	912-EWKL5430130	45,71 €	912-EWKL870130	260 €
Ø 150	912-EWKL120150	113 €	912-EWKL5510150	41,66 €	912-EWKL440150	51 €	912-EWKL5430150	57 €	912-EWKL870150	321 €
Ø 180	912-EWKL120180	137 €	912-EWKL5510180	51 €	912-EWKL440180	51 €	912-EWKL5430180	70 €	912-EWKL870180	387 €
Ø 200	912-EWKL120200	161 €	912-EWKL5510200	55 €	912-EWKL440200	56 €	912-EWKL5430200	81 €	912-EWKL870200	443 €
Ø 250	912-EWKL120250	201 €	912-EWKL5510250	67 €	912-EWKL440250	78 €	912-EWKL5430250	103 €	912-EWKL870250	555 €
Ø 300	912-EWKL120300	246 €	912-EWKL5510300	80 €	912-EWKL440300	92 €	912-EWKL5430300	117 €	912-EWKL870300	648 €
Ø 350	912-EWKL120350	271 €	912-EWKL5510350	95 €	912-EWKL440350	112 €	912-EWKL5430350	129 €	912-EWKL870350	712 €
Ø 400	912-EWKL120400	300 €	912-EWKL5510400	124 €	912-EWKL440400	190 €	912-EWKL5430400	143 €	912-EWKL870400	784 €
Ø 450	912-EWKL120450	455 €	912-EWKL5510450	167 €	912-EWKL440450	237 €	912-EWKL5430450	199 €	912-EWKL870450	853 €
Ø 500	912-EWKL120500	530 €	912-EWKL5510500	180 €	912-EWKL440500	273 €	912-EWKL5430500	232 €	912-EWKL870500	930 €
Ø 550	912-EWKL120550	661 €	912-EWKL5510550	242 €	912-EWKL440550	293 €	912-EWKL5430550	251 €	912-EWKL870550	1017 €
Ø 600	912-EWKL120600	1432 €	912-EWKL5510600	255 €	912-EWKL440600	308 €	912-EWKL5430600	266 €	912-EWKL870600	1098 €
Ø 650	912-EWKL120650	1517 €	912-EWKL5510650	271 €	912-EWKL440650	325 €	912-EWKL5430650	282 €	912-EWKL870650	1164 €
Ø 700	912-EWKL120700	1883 €	912-EWKL5510700	336 €	912-EWKL440700	405 €	912-EWKL5430700	351 €	912-EWKL870700	1446 €
Ø 750	912-EWKL120750	1973 €	912-EWKL5510750	352 €	912-EWKL440750	425 €	912-EWKL5430750	367 €	912-EWKL870750	1513 €
Ø 800	912-EWKL120800	2150 €	912-EWKL5510800	384 €	912-EWKL440800	461 €	912-EWKL5430800	400 €	912-EWKL870800	1650 €

Elemento ispezione
con tappo 200 Pa (P1)

Terminale verticale



Terminale parapigioggia



Terminale anti intemperie

Terminale orizzontale con
rete

Ø 80	912-EWKL5490080	130 €	912-EWKL320080	55 €	912-EWKL5260080	73 €	912-EWKL5270080	110 €	912-EWKL5320080	63 €
Ø 100	912-EWKL5490100	145 €	912-EWKL320100	61 €	912-EWKL5260100	82 €	912-EWKL5270100	121 €	912-EWKL5320100	67 €
Ø 130	912-EWKL5490130	160 €	912-EWKL320130	67 €	912-EWKL5260130	93 €	912-EWKL5270130	134 €	912-EWKL5320130	75 €
Ø 150	912-EWKL5490150	199 €	912-EWKL320150	82 €	912-EWKL5260150	113 €	912-EWKL5270150	167 €	912-EWKL5320150	93 €
Ø 180	912-EWKL5490180	242 €	912-EWKL320180	103 €	912-EWKL5260180	137 €	912-EWKL5270180	197 €	912-EWKL5320180	112 €
Ø 200	912-EWKL5490200	276 €	912-EWKL320200	113 €	912-EWKL5260200	161 €	912-EWKL5270200	231 €	912-EWKL5320200	130 €
Ø 250	912-EWKL5490250	346 €	912-EWKL320250	144 €	912-EWKL5260250	201 €	912-EWKL5270250	286 €	912-EWKL5320250	161 €
Ø 300	912-EWKL5490300	403 €	912-EWKL320300	167 €	912-EWKL5260300	232 €	912-EWKL5270300	333 €	912-EWKL5320300	188 €
Ø 350	912-EWKL5490350	441 €	912-EWKL320350	184 €	912-EWKL5260350	255 €	912-EWKL5270350	390 €	912-EWKL5320350	207 €
Ø 400	912-EWKL5490400	487 €	912-EWKL320400	204 €	912-EWKL5260400	282 €	912-EWKL5270400	485 €	912-EWKL5320400	229 €
Ø 450	912-EWKL5490450	681 €	912-EWKL320450	254 €	-	-	-	-	912-EWKL5320450	284 €
Ø 500	912-EWKL5490500	882 €	912-EWKL320500	273 €	-	-	-	-	912-EWKL5320500	307 €
Ø 550	912-EWKL5490550	1150 €	912-EWKL320550	349 €	-	-	-	-	912-EWKL5320550	391 €
Ø 600	912-EWKL5490600	1247 €	912-EWKL320600	376 €	-	-	-	-	912-EWKL5320600	425 €
Ø 650	912-EWKL5490650	1321 €	912-EWKL320650	400 €	-	-	-	-	912-EWKL5320650	447 €
Ø 700	912-EWKL5490700	1641 €	912-EWKL320700	497 €	-	-	-	-	912-EWKL5320700	558 €
Ø 750	912-EWKL5490750	1717 €	912-EWKL320750	518 €	-	-	-	-	912-EWKL5320750	584 €
Ø 800	912-EWKL5490800	1871 €	912-EWKL320800	565 €	-	-	-	-	912-EWKL5320800	633 €

Raccordo
femmina-femminaRaccordo
maschio-maschio

Raccordo flangia entrata



Raccordo flangia uscita

Raccordo maschio (stesso
diametro)

Ø 80	912-EWKL6130080	16,68 €	912-EWKL9720080	16,68 €	912-EWKL9710080	106 €	912-EWKL8560080	106 €	912-EWKL37M0080	23,66 €
Ø 100	912-EWKL6130100	22,27 €	912-EWKL9720100	22,27 €	912-EWKL9710100	136 €	912-EWKL8560100	136 €	912-EWKL37M0100	32,01 €
Ø 130	912-EWKL6130130	25,04 €	912-EWKL9720130	25,04 €	912-EWKL9710130	139 €	912-EWKL8560130	139 €	912-EWKL37M0130	38,98 €
Ø 150	912-EWKL6130150	32,01 €	912-EWKL9720150	32,01 €	912-EWKL9710150	161 €	912-EWKL8560150	161 €	912-EWKL37M0150	40,32 €
Ø 180	912-EWKL6130180	41,66 €	912-EWKL9720180	41,66 €	912-EWKL9710180	189 €	912-EWKL8560180	189 €	912-EWKL37M0180	54 €
Ø 200	912-EWKL6130200	44,36 €	912-EWKL9720200	44,36 €	912-EWKL9710200	248 €	912-EWKL8560200	248 €	912-EWKL37M0200	56 €
Ø 250	912-EWKL6130250	54 €	912-EWKL9720250	54 €	912-EWKL9710250	308 €	912-EWKL8560250	308 €	912-EWKL37M0250	75 €
Ø 300	912-EWKL6130300	57 €	912-EWKL9720300	57 €	912-EWKL9710300	312 €	912-EWKL8560300	312 €	912-EWKL37M0300	80 €
Ø 350	912-EWKL6130350	70 €	912-EWKL9720350	70 €	912-EWKL9710350	370 €	912-EWKL8560350	370 €	912-EWKL37M0350	69 €
Ø 400	912-EWKL6130400	92 €	912-EWKL9720400	92 €	912-EWKL9710400	411 €	912-EWKL8560400	411 €	912-EWKL37M0400	86 €
Ø 450	912-EWKL6130450	108 €	912-EWKL9720450	108 €	912-EWKL9710450	501 €	912-EWKL8560450	501 €	912-EWKL37M0450	111 €
Ø 500	912-EWKL6130500	130 €	912-EWKL9720500	130 €	912-EWKL9710500	664 €	912-EWKL8560500	664 €	912-EWKL37M0500	164 €
Ø 550	912-EWKL6130550	202 €	912-EWKL9720550	202 €	912-EWKL9710550	601 €	912-EWKL8560550	601 €	912-EWKL37M0550	209 €
Ø 600	912-EWKL6130600	232 €	912-EWKL9720600	232 €	912-EWKL9710600	793 €	912-EWKL8560600	793 €	912-EWKL37M0600	254 €
Ø 650	912-EWKL6130650	246 €	912-EWKL9720650	246 €	912-EWKL9710650	752 €	912-EWKL8560650	752 €	912-EWKL37M0650	271 €
Ø 700	912-EWKL6130700	307 €	912-EWKL9720700	307 €	912-EWKL9710700	937 €	912-EWKL8560700	937 €	912-EWKL37M0700	336 €
Ø 750	912-EWKL6130750	317 €	912-EWKL9720750	317 €	912-EWKL9710750	993 €	912-EWKL8560750	993 €	912-EWKL37M0750	353 €
Ø 800	912-EWKL6130800	348 €	912-EWKL9720800	348 €	912-EWKL9710800	1082 €	912-EWKL8560800	1082 €	912-EWKL37M0800	384 €



Sistema EW-KL 316



Raccordo femmina
(stesso diametro)



Piastra intermedia



Piastra intermedia
senza angolari



Fascetta di chiusura



Fascetta a parete
regolabile 50 - 80 mm

Ø 80	912-EWKL37H0080	23,66 €	912-EWKL3790080	54 €	912-EWKL70080	45,71 €	EW45KL0080	20,54 €	EW5560080	26,43 €
Ø 100	912-EWKL37H0100	32,01 €	912-EWKL3790100	57 €	912-EWKL70100	57 €	EW45KL0100	22,27 €	EW5560100	29,21 €
Ø 130	912-EWKL37H0130	38,98 €	912-EWKL3790130	66 €	912-EWKL70130	72 €	EW45KL0130	23,66 €	EW5560130	32,01 €
Ø 150	912-EWKL37H0150	40,32 €	912-EWKL3790150	81 €	912-EWKL70150	84 €	EW45KL0150	23,66 €	EW5560150	33,39 €
Ø 180	912-EWKL37H0180	54 €	912-EWKL3790180	96 €	912-EWKL70180	109 €	EW45KL0180	26,43 €	EW5560180	33,39 €
Ø 200	912-EWKL37H0200	56 €	912-EWKL3790200	111 €	912-EWKL70200	125 €	EW45KL0200	29,21 €	EW5560200	38,98 €
Ø 250	912-EWKL37H0250	75 €	912-EWKL3790250	139 €	912-EWKL70250	154 €	EW45KL0250	41,66 €	EW5560250	51 €
Ø 300	912-EWKL37H0300	80 €	912-EWKL3790300	162 €	912-EWKL70300	167 €	EW45KL0300	49,74 €	EW5560300	54 €
Ø 350	912-EWKL37H0350	69 €	912-EWKL3790350	177 €	912-EWKL70350	193 €	EW45KL0350	56 €	EW5560350	57 €
Ø 400	912-EWKL37H0400	86 €	912-EWKL3790400	197 €	912-EWKL70400	214 €	EW45KL0400	73 €	EW5560400	76 €
Ø 450	912-EWKL37H0450	111 €	912-EWKL3790450	284 €	912-EWKL70450	305 €	EW45KL0450	82 €	EW5560450	83 €
Ø 500	912-EWKL37H0500	164 €	912-EWKL3790500	395 €	912-EWKL70500	404 €	EW45KL0500	92 €	-	-
Ø 550	912-EWKL37H0550	209 €	912-EWKL3790550	571 €	912-EWKL70550	554 €	EW45KL0550	96 €	-	-
Ø 600	912-EWKL37H0600	254 €	912-EWKL3790600	622 €	912-EWKL70600	749 €	EW45KL0600	113 €	-	-
Ø 650	912-EWKL37H0650	271 €	912-EWKL3790650	660 €	912-EWKL70650	795 €	EW45KL0650	123 €	-	-
Ø 700	912-EWKL37H0700	336 €	912-EWKL3790700	822 €	912-EWKL70700	982 €	EW45KL0700	144 €	-	-
Ø 750	912-EWKL37H0750	353 €	912-EWKL3790750	858 €	912-EWKL70750	1025 €	EW45KL0750	173 €	-	-
Ø 800	912-EWKL37H0800	384 €	912-EWKL3790800	937 €	912-EWKL70800	1120 €	EW45KL0800	191 €	-	-



Fascetta a parete fissa



Fasceta a parete a vite



Fascetta supporto
a parete



Fascetta di centraggio



Fascetta piano

Ø 80	-	-	EW5350080	9,74 €	-	-	EW40D0080	12,53 €	EW620080	15,31 €
Ø 100	-	-	EW5350100	12,53 €	-	-	EW40D0100	12,53 €	EW620100	18,09 €
Ø 130	-	-	EW5350130	12,53 €	-	-	EW40D0130	12,53 €	EW620130	22,27 €
Ø 150	-	-	EW5350150	16,68 €	-	-	EW40D0150	16,68 €	EW620150	26,43 €
Ø 180	-	-	EW5350180	22,27 €	EW8580180	124 €	EW40D0180	20,87 €	EW620180	36,28 €
Ø 200	-	-	EW5350200	25,04 €	EW8580200	124 €	EW40D0200	23,66 €	EW620200	40,32 €
Ø 250	-	-	-	-	EW8580250	159 €	EW40D0250	34,95 €	EW620250	43,01 €
Ø 300	-	-	-	-	EW8580300	173 €	EW40D0300	41,66 €	EW620300	49,74 €
Ø 350	-	-	-	-	EW8580350	190 €	EW40D0350	47,04 €	EW620350	56 €
Ø 400	-	-	-	-	EW8580400	231 €	EW40D0400	64 €	EW620400	64 €
Ø 450	-	-	-	-	EW8580450	275 €	EW40D0450	73 €	-	-
Ø 500	EW556F0500	106 €	-	-	EW8580500	303 €	EW40D0500	80 €	-	-
Ø 550	EW556F0550	133 €	-	-	EW8580550	343 €	EW40D0550	84 €	-	-
Ø 600	EW556F0600	159 €	-	-	EW8580600	389 €	EW40D0600	101 €	-	-
Ø 650	EW556F0650	173 €	-	-	EW8580650	421 €	EW40D0650	106 €	-	-
Ø 700	EW556F0700	226 €	-	-	EW8580700	545 €	EW40D0700	130 €	-	-
Ø 750	EW556F0750	275 €	-	-	EW8580750	667 €	EW40D0750	159 €	-	-
Ø 800	EW556F0800	307 €	-	-	EW8580800	744 €	EW40D0800	175 €	-	-



Fascetta di centraggio



Supporto a tetto



Fascetta per cavi tiranti



Fascetta stabilizzante sopra tetto



Pasaggio a muro

Ø 80	EW400080	8,34 €	EW9360080	25,04 €	EW420080	8,34 €	-	-	EW9870080	26,43 €
Ø 100	EW400100	8,34 €	EW9360100	27,81 €	EW420100	8,34 €	-	-	EW9870100	32,01 €
Ø 130	EW400130	8,34 €	EW9360130	29,21 €	EW420130	9,74 €	-	-	EW9870130	33,39 €
Ø 150	EW400150	8,34 €	EW9360150	34,95 €	EW420150	12,53 €	EW1910150	125 €	EW9870150	34,95 €
Ø 180	EW400180	12,53 €	EW9360180	43,01 €	EW420180	18,09 €	EW1910180	134 €	EW9870180	44,36 €
Ø 200	EW400200	12,53 €	EW9360200	47,04 €	EW420200	22,27 €	EW1910200	148 €	EW9870200	44,36 €
Ø 250	EW400250	22,27 €	EW9360250	63 €	EW420250	25,04 €	EW1910250	167 €	EW9870250	55 €
Ø 300	EW400300	25,04 €	EW9360300	73 €	EW420300	29,21 €	EW1910300	199 €	EW9870300	72 €
Ø 350	EW400350	29,21 €	EW9360350	80 €	EW420350	32,01 €	EW1910350	213 €	EW9870350	80 €
Ø 400	EW400400	32,01 €	EW9360400	89 €	EW420400	34,95 €	EW1910400	233 €	EW9870400	104 €
Ø 450	EW400450	34,95 €	EW9360450	123 €	EW420450	47,04 €	EW1910450	325 €	EW9870450	134 €
Ø 500	EW400500	47,04 €	EW9360500	160 €	EW420500	64 €	EW1910500	424 €	EW9870500	174 €
Ø 550	EW400550	64 €	EW9360550	206 €	EW420550	83 €	EW1910550	553 €	EW9870550	190 €
Ø 600	EW400600	83 €	EW9360600	226 €	EW420600	91 €	EW1910600	598 €	EW9870600	208 €
Ø 650	EW400650	91 €	EW9360650	245 €	EW420650	98 €	EW1910650	655 €	EW9870650	232 €
Ø 700	EW400700	118 €	EW9360700	281 €	EW420700	130 €	EW1910700	745 €	EW9870700	288 €
Ø 750	EW400750	141 €	EW9360750	314 €	EW420750	159 €	EW1910750	835 €	EW9870750	340 €
Ø 800	EW400800	160 €	EW9360800	360 €	EW420800	174 €	EW1910800	964 €	EW9870800	398 €



Base fascetta regolabile*



Prolunghe A*



Prolunghe B*



Prolunghe C*



Prolunghe D*

Ø 80	EW14620080	33,39 €								
Ø 100	EW14620100	34,95 €								
Ø 130	EW14620130	38,98 €								
Ø 150	EW14620150	41,66 €								
Ø 180	EW14620180	44,36 €								
Ø 200	EW14620200	48,4 €								
Ø 250	EW14620250	85 €								
Ø 300	EW14620300	118 €								
Ø 350	EW14620350	159 €								
Ø 400	EW14620400	206 €	665-ZUWA1462A	40,32 €	665-ZUWA1462B	55 €	665-ZUWA1462C	70 €	665-ZUWA1462D	89 €
Ø 450	EW14620450	255 €								
Ø 500	EW14620500	280 €								
Ø 550	EW14620550	312 €								
Ø 600	EW14620600	352 €								
Ø 650	EW14620650	379 €								
Ø 700	EW14620700	489 €								
Ø 750	EW14620750	502 €								
Ø 800	EW14620800	672 €								



*Verificare la tavola delle distanze a pag. 169



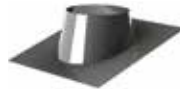
Sistema EW-KL 316



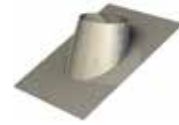
Faldale piatto in inox



Faldale con base in piombo 0° - 5°



Faldale con base in piombo 5° - 25°



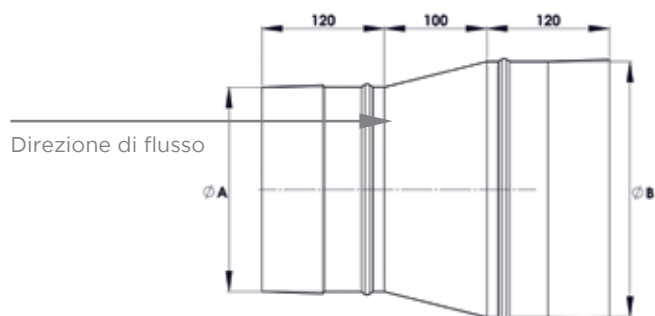
Faldale con base in piombo 25° - 45°



Fascia parapioggia

Ø 80	EW11280080	123 €	EW9370080	173 €	EW9380080	173 €	EW9390080	297 €	EW3070080	22,27 €
Ø 100	EW11280100	124 €	EW9370100	174 €	EW9380100	174 €	EW9390100	305 €	EW3070100	23,66 €
Ø 130	EW11280130	125 €	EW9370130	175 €	EW9380130	175 €	EW9390130	307 €	EW3070130	25,04 €
Ø 150	EW11280150	129 €	EW9370150	176 €	EW9380150	176 €	EW9390150	310 €	EW3070150	29,21 €
Ø 180	EW11280180	145 €	EW9370180	200 €	EW9380180	200 €	EW9390180	324 €	EW3070180	34,95 €
Ø 200	EW11280200	159 €	EW9370200	222 €	EW9380200	222 €	EW9390200	330 €	EW3070200	40,32 €
Ø 250	EW11280250	180 €	EW9370250	251 €	EW9380250	251 €	EW9390250	343 €	EW3070250	49,74 €
Ø 300	EW11280300	199 €	EW9370300	277 €	EW9380300	277 €	EW9390300	357 €	EW3070300	61 €
Ø 350	EW11280350	222 €	EW9370350	308 €	EW9380350	308 €	EW9390350	368 €	EW3070350	66 €
Ø 400	EW11280400	245 €	EW9370400	338 €	EW9380400	338 €	EW9390400	389 €	EW3070400	72 €
Ø 450	EW11280450	262 €	EW9370450	366 €	EW9380450	366 €	EW9390450	463 €	EW3070450	98 €
Ø 500	EW11280500	301 €	EW9370500	418 €	EW9380500	418 €	EW9390500	529 €	EW3070500	130 €
Ø 550	EW11280550	333 €	EW9370550	461 €	EW9380550	461 €	EW9390550	591 €	EW3070550	170 €
Ø 600	EW11280600	374 €	EW9370600	518 €	EW9380600	518 €	EW9390600	663 €	EW3070600	180 €
Ø 650	EW11280650	421 €	EW9370650	585 €	EW9380650	585 €	EW9390650	743 €	EW3070650	200 €
Ø 700	EW11280700	471 €	EW9370700	652 €	EW9380700	652 €	EW9390700	831 €	EW3070700	229 €
Ø 750	EW11280750	502 €	EW9370750	697 €	EW9380750	697 €	EW9390750	885 €	EW3070750	253 €
Ø 800	EW11280800	525 €	EW9370800	727 €	EW9380800	727 €	EW9390800	924 €	EW3070800	293 €

AUMENTI

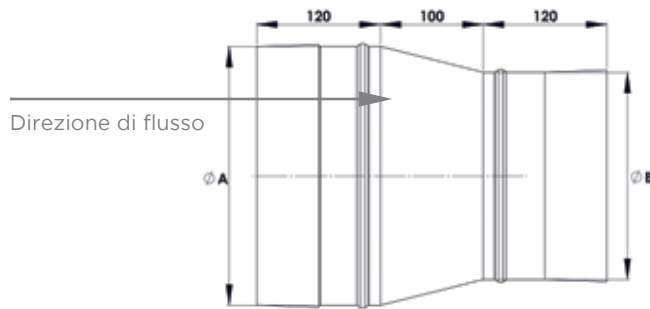


CODICE	Ø A	Ø B	€
912-EWKLA00800100	80	100	54 €
912-EWKLA00800130	80	130	87 €
912-EWKLA00800150	80	150	94 €
912-EWKLA00800180	80	180	117 €
912-EWKLA01000130	100	130	85 €
912-EWKLA01000150	100	150	91 €
912-EWKLA01000180	100	180	111 €
912-EWKLA01000200	100	200	143 €
912-EWKLA01300150	130	150	85 €
912-EWKLA01300180	130	180	106 €
912-EWKLA01300200	130	200	141 €
912-EWKLA01300250	130	250	171 €
912-EWKLA01500180	150	180	92 €
912-EWKLA01500200	150	200	125 €
912-EWKLA01500250	150	250	153 €
912-EWKLA01500300	150	300	194 €
912-EWKLA01500350	150	350	235 €
912-EWKLA01800200	180	200	113 €
912-EWKLA01800250	180	250	147 €
912-EWKLA01800300	180	300	188 €
912-EWKLA01800350	180	350	228 €
912-EWKLA01800400	180	400	286 €
912-EWKLA02000250	200	250	134 €
912-EWKLA02000300	200	300	177 €
912-EWKLA02000350	200	350	216 €
912-EWKLA02000400	200	400	276 €
912-EWKLA02000450	200	450	308 €
912-EWKLA02500300	250	300	161 €
912-EWKLA02500350	250	350	207 €
912-EWKLA02500400	250	400	262 €
912-EWKLA02500450	250	450	294 €
912-EWKLA02500500	250	500	325 €
912-EWKLA03000350	300	350	189 €
912-EWKLA03000400	300	400	252 €
912-EWKLA03000450	300	450	282 €
912-EWKLA03000500	300	500	312 €

CODICE	Ø A	Ø B	€
912-EWKLA03000550	300	550	357 €
912-EWKLA03500400	350	400	230 €
912-EWKLA03500450	350	450	271 €
912-EWKLA03500500	350	500	300 €
912-EWKLA03500550	350	550	343 €
912-EWKLA03500600	350	600	366 €
912-EWKLA04000450	400	450	246 €
912-EWKLA04000500	400	500	286 €
912-EWKLA04000550	400	550	329 €
912-EWKLA04000600	400	600	353 €
912-EWKLA04000650	400	650	391 €
912-EWKLA04500500	450	500	260 €
912-EWKLA04500550	450	550	314 €
912-EWKLA04500600	450	600	338 €
912-EWKLA04500650	450	650	376 €
912-EWKLA04500700	450	700	485 €
912-EWKLA05000550	500	550	286 €
912-EWKLA05000600	500	600	323 €
912-EWKLA05000650	500	650	359 €
912-EWKLA05000700	500	700	464 €
912-EWKLA05000750	500	750	507 €
912-EWKLA05500600	550	600	293 €
912-EWKLA05500650	550	650	343 €
912-EWKLA05500700	550	700	446 €
912-EWKLA05500750	550	750	485 €
912-EWKLA05500800	550	800	555 €
912-EWKLA06000650	600	650	313 €
912-EWKLA06000700	600	700	428 €
912-EWKLA06000750	600	750	465 €
912-EWKLA06000800	600	800	531 €
912-EWKLA06500700	650	700	389 €
912-EWKLA06500750	650	750	446 €
912-EWKLA06500800	650	800	511 €
912-EWKLA07000750	700	750	405 €
912-EWKLA07000800	700	800	487 €
912-EWKLA07500800	750	800	443 €



RIDUZIONI

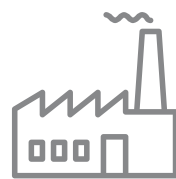


CODICE	Ø A	Ø B	€
912-EWKLR01000080	100	80	54 €
912-EWKLR01300080	130	80	87 €
912-EWKLR01300100	130	100	85 €
912-EWKLR01500080	150	80	94 €
912-EWKLR01500100	150	100	91 €
912-EWKLR01500130	150	130	85 €
912-EWKLR01800080	180	80	117 €
912-EWKLR01800100	180	100	111 €
912-EWKLR01800130	180	130	106 €
912-EWKLR01800150	180	150	92 €
912-EWKLR02000100	200	100	143 €
912-EWKLR02000130	200	130	141 €
912-EWKLR02000150	200	150	125 €
912-EWKLR02000180	200	180	113 €
912-EWKLR02500130	250	130	171 €
912-EWKLR02500150	250	150	153 €
912-EWKLR02500180	250	180	147 €
912-EWKLR02500200	250	200	134 €
912-EWKLR03000150	300	150	194 €
912-EWKLR03000180	300	180	188 €
912-EWKLR03000200	300	200	177 €
912-EWKLR03000250	300	250	161 €
912-EWKLR03500150	350	150	235 €
912-EWKLR03500180	350	180	228 €
912-EWKLR03500200	350	200	216 €
912-EWKLR03500250	350	250	207 €
912-EWKLR03500300	350	300	189 €
912-EWKLR04000180	400	180	286 €
912-EWKLR04000200	400	200	276 €
912-EWKLR04000250	400	250	262 €
912-EWKLR04000300	400	300	252 €
912-EWKLR04000350	400	350	230 €
912-EWKLR04500200	450	200	308 €
912-EWKLR04500250	450	250	294 €
912-EWKLR04500300	450	300	282 €
912-EWKLR04500350	450	350	271 €

CODICE	Ø A	Ø B	€
912-EWKLR04500400	450	400	246 €
912-EWKLR05000250	500	250	325 €
912-EWKLR05000300	500	300	312 €
912-EWKLR05000350	500	350	300 €
912-EWKLR05000400	500	400	286 €
912-EWKLR05000450	500	450	260 €
912-EWKLR05500300	550	300	357 €
912-EWKLR05500350	550	350	343 €
912-EWKLR05500400	550	400	329 €
912-EWKLR05500450	550	450	314 €
912-EWKLR05500500	550	500	286 €
912-EWKLR06000350	600	350	366 €
912-EWKLR06000400	600	400	353 €
912-EWKLR06000450	600	450	338 €
912-EWKLR06000500	600	500	323 €
912-EWKLR06000550	600	550	293 €
912-EWKLR06500400	650	400	391 €
912-EWKLR06500450	650	450	376 €
912-EWKLR06500500	650	500	359 €
912-EWKLR06500550	650	550	343 €
912-EWKLR06500600	650	600	313 €
912-EWKLR07000450	700	450	485 €
912-EWKLR07000500	700	500	464 €
912-EWKLR07000550	700	550	446 €
912-EWKLR07000600	700	600	428 €
912-EWKLR07000650	700	650	389 €
912-EWKLR07500500	750	500	507 €
912-EWKLR07500550	750	550	485 €
912-EWKLR07500600	750	600	465 €
912-EWKLR07500650	750	650	446 €
912-EWKLR07500700	750	700	405 €
912-EWKLR08000550	800	550	555 €
912-EWKLR08000600	800	600	531 €
912-EWKLR08000650	800	650	511 €
912-EWKLR08000700	800	700	487 €
912-EWKLR08000750	800	750	443 €







Industriale



Camini per gruppi elettrogeni e cogenerazione

I fumi da combustione dei motori, sia dei generatori che dei cogeneratori, hanno due requisiti fondamentali da considerare per i camini: temperature elevate (oltre i 500 °C) ed alta pressione (fino a 5.000 Pa) in contemporanea.

Per questo motivo la giunzione non può essere ottenuta con giunti o siliconi, in quanto non resistono temperature elevate. Il camino DWKL è un camino con un sistema di collegamento conico tra i tubi che garantisce la tenuta necessaria (è stata testata con successo fino a 15.000 Pa di pressione) senza la necessità di guarnizioni. Montaggio molto veloce, è il sistema stesso che garantisce la tenuta e non l'applicazione di sigillanti da parte dell'installatore utilizzato in altri sistemi.



APPLICAZIONI

- Gruppi elettrogeni
- Cogenerazione
- Microcogenerazione
- Estrazione fumi da gas
- Particolato leggero
- Unità di pompaggio
- Caldaie di potenza
- Estrazioni chimiche
- Forni di essiccazione
- Inceneritori

	Gas naturale	Gasolio	Comb. Solidi	Condensazione	Fumi umidi	Temperatura (°C)	Materiale interno	Materiale esterno	Spessore parete interna (mm)	N=tiraggio naturale P=sovrapressione H=alta pressione	Resist. al fuoco da fuliggine
DW-KL 25	●	●	● (opzione 304)	-	-	600	AISI 316L	AISI 304	0,4 - 0,5 - 0,6 secondo Ø	N	●
	●	●	-	-	●	600	AISI 316L	AISI 304	0,4 - 0,5 - 0,6 secondo Ø	H	-
	●	●	-	● (opzione 304)	●	200	AISI 316L	AISI 304	0,4 - 0,5 - 0,6 secondo Ø	H	-
	●	●	-	● (opzione 304)	●	200	AISI 316L	AISI 304	0,4 - 0,5 - 0,6 secondo Ø	P	-
DW-KL 50	●	●	● (opzione 304)	-	-	600	AISI 316L	AISI 304	0,4 - 0,5 - 0,6 secondo Ø	N	●
	●	●	-	-	●	600	AISI 316L	AISI 304	0,4 - 0,5 - 0,6 secondo Ø	H	-
	●	●	-	● (opzione 304)	●	200	AISI 316L	AISI 304	0,4 - 0,5 - 0,6 secondo Ø	H	-
	●	●	-	● (opzione 304)	●	200	AISI 316L	AISI 304	0,4 - 0,5 - 0,6 secondo Ø	P	-

Pesi e distanze tra supporti

Pesi approssimativi per metro lineare di camino in ogni modello e diametro. Alla base del tratto verticale è necessario il posizionamento di un portatore di carico (consigliato sopra l'elemento di connessione). Nell'installazione orizzontale è consigliabile che la distanza tra i morsetti di fissaggio sia di 2 m, mentre nell'installazione verticale la distanza tra le staffe di fissaggio a parete deve essere massima di 4 m.

DW-KL 25 L'altezza massima della sommità sopra l'ultimo fissaggio è di 3m fino al Ø 300mm, di 2,5m fino al Ø 400mm e di 1,5m dal diametro Ø 450mm.

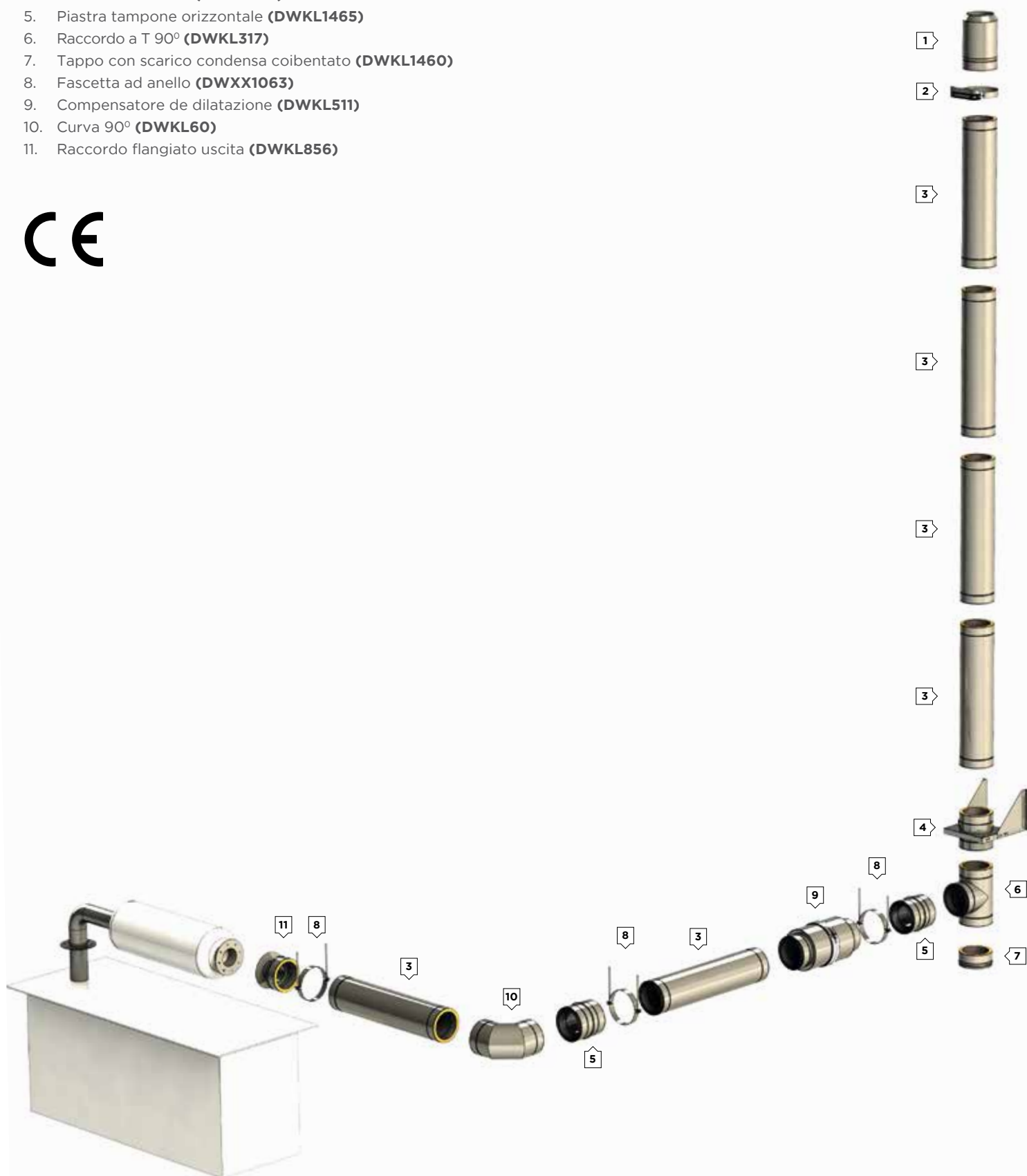
DW-KL 50 L'altezza massima della sommità sopra l'ultimo fissaggio è di 3 m.



PESO (kg)

	DW-KL 25 mm	DW-KL 50 mm
Ø 80	3,3	-
Ø 100	3,9	-
Ø 130	4,9	-
Ø 150	5,5	8,3
Ø 180	6,4	9,5
Ø 200	7,0	10,3
Ø 250	8,6	12,4
Ø 300	10,2	14,5
Ø 350	13,7	18,7
Ø 400	15,6	21,0
Ø 450	17,4	23,3
Ø 500	19,2	25,7
Ø 550	21,1	28,0
Ø 600	26,2	33,8
Ø 650	-	36,4
Ø 700	-	39,0
Ø 750	-	41,6
Ø 800	-	44,2

1. Terminale conico alta temperatura (DWKL32HT)
2. Fascetta a parete fissa (DWXX556)
3. Elemento lineare 1.000 mm (DWKL13)
4. Piastra intermedia (DWKL379)
5. Piastra tampone orizzontale (DWKL1465)
6. Raccordo a T 90° (DWKL317)
7. Tappo con scarico condensa coibentato (DWKL1460)
8. Fascetta ad anello (DWXX1063)
9. Compensatore de dilatazione (DWKL511)
10. Curva 90° (DWKL60)
11. Raccordo flangiato uscita (DWKL856)





Sistema DW - KL 25 316/304

Sistema camino a doppia parete interna e esterna in acciaio inossidabile con connessione meccanica che garantisce la tenuta ai fumi (sino a 5000 Pa) ed alle eventuali condense all'interno del condotto senza l'obbligo delle guarnizioni di tenuta o applicazione di silicone.

MATERIALE

Parete interna: AISI 316L (AISI 304 su richiesta = DWKL 25 304/316)
Parete esterna: AISI 304 (AISI 316L o acciaio galvanizzato su richiesta)

FINITURA ESTERNA

Standard: Lucido (BA)
Colore RAL (consultare il prezzo)

COIBENTAZIONE

Lana di roccia ad alta densità (120kg/m³)

SPESSORE PARETE (mm)

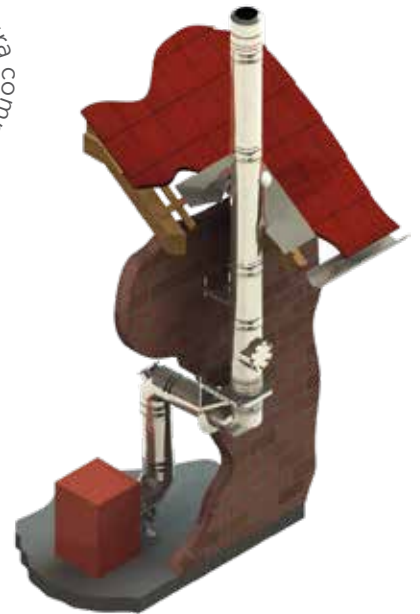
Parete interna: 0,4 - 0,5 - 0,6 (secondo il diametro)
Coibentazione: 25 mm (50 mm, 75 mm e 100 mm prezzo a richiesta)
Parete esterna: 0,4 - 0,5 - 0,6 (secondo il diametro)

DIAMETRI DISPONIBILI (mm)

Ø80 a Ø600

INNESTO

Innesto metallico conico maschio **femmina con fascetta di chiusura (2.0)**



APPLICAZIONE

- Gruppi elettrogeni
- Microgenerazione (CHP)
- Caldaie ad alto rendimento
- Motori
- Caldaie a condensazione



CARATTERISTICHE

- Temperatura di lavoro continuo di 600°C
- **Saldatura TIG/LASER** continua su tutti gli elementi
- Fascetta di chiusura compresa
- Pressione positiva da 5000 Pa senza silicone

CERTIFICATO CE

0036 CPR 9174 061

DESIGNAZIONE CE (EN-1856-1)

T200 -P1 -W -V2 -L50040 -O00M
T200 -H1 -W -V2 -L50040 -O20M
T600 -H1 -W -V2 -L50040 -O100M
T600 -H1 -W -V2 -L50040 -G100 M
T600 -N1 -D -V3-L50060 -G100M



*Vedi istruzioni per il taglio a pagina 95

Elemento lineare
1.000 mmElemento lineare
500 mmElemento lineare
250 mmElemento lineare tagliabile
200 - 1.000 mm*Elemento lineare tagliabile
200 - 500 mm*

Ø 80	635-DWKL130080	145 €	635-DWKL140080	106 €	635-DWKL150080	78 €	635-DWKL13C0080	172 €	635-DWKL14C0080	125 €
Ø 100	635-DWKL130100	151 €	635-DWKL140100	111 €	635-DWKL150100	81 €	635-DWKL13C0100	177 €	635-DWKL14C0100	131 €
Ø 130	635-DWKL130130	158 €	635-DWKL140130	117 €	635-DWKL150130	84 €	635-DWKL13C0130	188 €	635-DWKL14C0130	137 €
Ø 150	635-DWKL130150	174 €	635-DWKL140150	129 €	635-DWKL150150	91 €	635-DWKL13C0150	207 €	635-DWKL14C0150	152 €
Ø 180	635-DWKL130180	209 €	635-DWKL140180	171 €	635-DWKL150180	108 €	635-DWKL13C0180	251 €	635-DWKL14C0180	202 €
Ø 200	635-DWKL130200	248 €	635-DWKL140200	175 €	635-DWKL150200	122 €	635-DWKL13C0200	292 €	635-DWKL14C0200	208 €
Ø 250	635-DWKL130250	293 €	635-DWKL140250	195 €	635-DWKL150250	139 €	635-DWKL13C0250	350 €	635-DWKL14C0250	232 €
Ø 300	635-DWKL130300	357 €	635-DWKL140300	235 €	635-DWKL150300	176 €	635-DWKL13C0300	428 €	635-DWKL14C0300	281 €
Ø 350	635-DWKL130350	455 €	635-DWKL140350	328 €	635-DWKL150350	219 €	635-DWKL13C0350	541 €	635-DWKL14C0350	389 €
Ø 400	635-DWKL130400	538 €	635-DWKL140400	385 €	635-DWKL150400	276 €	635-DWKL13C0400	643 €	635-DWKL14C0400	456 €
Ø 450	635-DWKL130450	585 €	635-DWKL140450	400 €	635-DWKL150450	312 €	635-DWKL13C0450	699 €	635-DWKL14C0450	476 €
Ø 500	635-DWKL130500	638 €	635-DWKL140500	432 €	635-DWKL150500	342 €	635-DWKL13C0500	756 €	635-DWKL14C0500	514 €
Ø 550	635-DWKL130550	716 €	635-DWKL140550	507 €	635-DWKL150550	389 €	635-DWKL13C0550	849 €	635-DWKL14C0550	601 €
Ø 600	635-DWKL130600	781 €	635-DWKL140600	550 €	635-DWKL150600	447 €	635-DWKL13C0600	928 €	635-DWKL14C0600	652 €

Elemento scarico
condensa laterale 250 mmElemento lineare regolabile
400 - 560 mmElemento lineare regolabile
560 - 920 mmCompensatore di
dilatazione L=560 mm

Curva 15°

Ø 80	635-DWKL15D0080	113 €	635-DWKL5440080	145 €	635-DWKL5450080	213 €	635-DWKL5110080	646 €	635-DWKL160080	106 €
Ø 100	635-DWKL15D0100	118 €	635-DWKL5440100	151 €	635-DWKL5450100	220 €	635-DWKL5110100	655 €	635-DWKL160100	111 €
Ø 130	635-DWKL15D0130	121 €	635-DWKL5440130	158 €	635-DWKL5450130	230 €	635-DWKL5110130	669 €	635-DWKL160130	117 €
Ø 150	635-DWKL15D0150	131 €	635-DWKL5440150	172 €	635-DWKL5450150	254 €	635-DWKL5110150	799 €	635-DWKL160150	125 €
Ø 180	635-DWKL15D0180	151 €	635-DWKL5440180	202 €	635-DWKL5450180	297 €	635-DWKL5110180	840 €	635-DWKL160180	148 €
Ø 200	635-DWKL15D0200	164 €	635-DWKL5440200	232 €	635-DWKL5450200	340 €	635-DWKL5110200	901 €	635-DWKL160200	171 €
Ø 250	635-DWKL15D0250	179 €	635-DWKL5440250	270 €	635-DWKL5450250	385 €	635-DWKL5110250	1063 €	635-DWKL160250	194 €
Ø 300	635-DWKL15D0300	229 €	635-DWKL5440300	351 €	635-DWKL5450300	460 €	635-DWKL5110300	1189 €	635-DWKL160300	252 €
Ø 350	635-DWKL15D0350	252 €	635-DWKL5440350	436 €	635-DWKL5450350	610 €	635-DWKL5110350	1359 €	635-DWKL160350	313 €
Ø 400	635-DWKL15D0400	307 €	635-DWKL5440400	545 €	635-DWKL5450400	760 €	635-DWKL5110400	1668 €	635-DWKL160400	389 €
Ø 450	635-DWKL15D0450	351 €	635-DWKL5440450	570 €	635-DWKL5450450	776 €	635-DWKL5110450	1815 €	635-DWKL160450	567 €
Ø 500	635-DWKL15D0500	411 €	635-DWKL5440500	601 €	635-DWKL5450500	814 €	635-DWKL5110500	1947 €	635-DWKL160500	632 €
Ø 550	635-DWKL15D0550	518 €	635-DWKL5440550	636 €	635-DWKL5450550	838 €	635-DWKL5110550	2049 €	635-DWKL160550	882 €
Ø 600	635-DWKL15D10600	619 €	635-DWKL5440600	711 €	635-DWKL5450600	1.027 €	635-DWKL5110600	2184 €	635-DWKL160600	1046 €



Sistema DW - KL 25 316/304



Curva 30°



Curva 45°



Curva 60°



Curva 87°



Curva 90°

Ø 80	635-DWKL170080	106 €	635-DWKL180080	106 €	635-DWKL840080	129 €	635-DWKL640080	148 €	635-DWKL600080	148 €
Ø 100	635-DWKL170100	111 €	635-DWKL180100	111 €	635-DWKL840100	133 €	635-DWKL640100	157 €	635-DWKL600100	157 €
Ø 130	635-DWKL170130	117 €	635-DWKL180130	117 €	635-DWKL840130	139 €	635-DWKL640130	160 €	635-DWKL600130	160 €
Ø 150	635-DWKL170150	125 €	635-DWKL180150	125 €	635-DWKL840150	154 €	635-DWKL640150	177 €	635-DWKL600150	177 €
Ø 180	635-DWKL170180	148 €	635-DWKL180180	148 €	635-DWKL840180	177 €	635-DWKL640180	207 €	635-DWKL600180	207 €
Ø 200	635-DWKL170200	171 €	635-DWKL180200	171 €	635-DWKL840200	206 €	635-DWKL640200	237 €	635-DWKL600200	237 €
Ø 250	635-DWKL170250	194 €	635-DWKL180250	194 €	635-DWKL840250	234 €	635-DWKL640250	279 €	635-DWKL600250	279 €
Ø 300	635-DWKL170300	252 €	635-DWKL180300	252 €	635-DWKL840300	307 €	635-DWKL640300	360 €	635-DWKL600300	360 €
Ø 350	635-DWKL170350	313 €	635-DWKL180350	313 €	635-DWKL840350	352 €	635-DWKL640350	390 €	635-DWKL600350	390 €
Ø 400	635-DWKL170400	389 €	635-DWKL180400	389 €	-	-	-	-	-	-
Ø 450	635-DWKL170450	567 €	635-DWKL180450	567 €	-	-	-	-	-	-
Ø 500	635-DWKL170500	632 €	635-DWKL180500	632 €	-	-	-	-	-	-
Ø 550	635-DWKL170550	882 €	635-DWKL180550	882 €	-	-	-	-	-	-
Ø 600	635-DWKL170600	1046 €	635-DWKL180600	1046 €	-	-	-	-	-	-



Raccordo a T 90°



Raccordo a T 90°
con deflettore



Raccordo a T 87°



Raccordo a T 135°



Tappo coibentato

Ø 80	635-DWKL3170080	226 €	635-DWKL317F0080	267 €	635-DWKL110080	248 €	635-DWKL120080	314 €	635-DWKL20330080	48,40 €
Ø 100	635-DWKL3170100	232 €	635-DWKL317F0100	279 €	635-DWKL110100	255 €	635-DWKL120100	330 €	635-DWKL20330100	56 €
Ø 130	635-DWKL3170130	242 €	635-DWKL317F0130	288 €	635-DWKL110130	265 €	635-DWKL120130	340 €	635-DWKL20330130	56 €
Ø 150	635-DWKL3170150	261 €	635-DWKL317F0150	313 €	635-DWKL110150	288 €	635-DWKL120150	382 €	635-DWKL20330150	63 €
Ø 180	635-DWKL3170180	307 €	635-DWKL317F0180	367 €	635-DWKL110180	336 €	635-DWKL120180	442 €	635-DWKL20330180	69 €
Ø 200	635-DWKL3170200	359 €	635-DWKL317F0200	431 €	635-DWKL110200	395 €	635-DWKL120200	527 €	635-DWKL20330200	80 €
Ø 250	635-DWKL3170250	422 €	635-DWKL317F0250	506 €	635-DWKL110250	463 €	635-DWKL120250	604 €	635-DWKL20330250	94 €
Ø 300	635-DWKL3170300	547 €	635-DWKL317F0300	655 €	635-DWKL110300	601 €	635-DWKL120300	783 €	635-DWKL20330300	113 €
Ø 350	635-DWKL3170350	683 €	635-DWKL317F0350	820 €	635-DWKL110350	749 €	635-DWKL120350	977 €	635-DWKL20330350	164 €
Ø 400	635-DWKL3170400	852 €	635-DWKL317F0400	1023 €	635-DWKL110400	938 €	635-DWKL120400	1223 €	635-DWKL20330400	195 €
Ø 450	635-DWKL3170450	966 €	635-DWKL317F0450	1160 €	635-DWKL110450	1.063 €	635-DWKL120450	1572 €	635-DWKL20330450	395 €
Ø 500	635-DWKL3170500	1140 €	635-DWKL317F0500	1366 €	635-DWKL110500	1.254 €	635-DWKL120500	1624 €	635-DWKL20330500	430 €
Ø 550	635-DWKL3170550	1240 €	635-DWKL317F0550	1488 €	635-DWKL110550	1.365 €	635-DWKL120550	2769 €	635-DWKL20330550	460 €
Ø 600	635-DWKL3170600	1523 €	635-DWKL317F0600	1830 €	635-DWKL110600	1.676 €	635-DWKL120600	2923 €	635-DWKL20330600	488 €



Capo coibentato con scarico condensa



Elemento ispezione con tappo 200 Pa (P1)



Terminale verticale



Terminale tronco-conico



Terminale parapigioggia

Ø 80	635-DWKL14600080	61 €	635-DWKL5490080	402 €	635-DWKL320080	67 €	635-DWKL32C0080	67 €	635-DWKL5260080	91 €
Ø 100	635-DWKL14600100	65 €	635-DWKL5490100	419 €	635-DWKL320100	69 €	635-DWKL32C0100	70 €	635-DWKL5260100	94 €
Ø 130	635-DWKL14600130	72 €	635-DWKL5490130	436 €	635-DWKL320130	72 €	635-DWKL32C0130	72 €	635-DWKL5260130	101 €
Ø 150	635-DWKL14600150	80 €	635-DWKL5490150	485 €	635-DWKL320150	81 €	635-DWKL32C0150	83 €	635-DWKL5260150	111 €
Ø 180	635-DWKL14600180	85 €	635-DWKL5490180	584 €	635-DWKL320180	93 €	635-DWKL32C0180	95 €	635-DWKL5260180	129 €
Ø 200	635-DWKL14600200	96 €	635-DWKL5490200	563 €	635-DWKL320200	108 €	635-DWKL32C0200	111 €	635-DWKL5260200	147 €
Ø 250	635-DWKL14600250	112 €	635-DWKL5490250	553 €	635-DWKL320250	124 €	635-DWKL32C0250	133 €	635-DWKL5260250	174 €
Ø 300	635-DWKL14600300	131 €	635-DWKL5490300	590 €	635-DWKL320300	161 €	635-DWKL32C0300	170 €	635-DWKL5260300	227 €
Ø 350	635-DWKL14600350	226 €	635-DWKL5490350	643 €	635-DWKL320350	204 €	635-DWKL32C0350	207 €	635-DWKL5260350	281 €
Ø 400	635-DWKL14600400	285 €	635-DWKL5490400	716 €	635-DWKL320400	252 €	635-DWKL32C0400	262 €	635-DWKL5260400	351 €
Ø 450	635-DWKL14600450	445 €	635-DWKL5490450	759 €	635-DWKL320450	276 €	635-DWKL32C0450	286 €	-	-
Ø 500	635-DWKL14600500	481€	635-DWKL5490500	861 €	635-DWKL320500	300 €	635-DWKL32C0500	311 €	-	-
Ø 550	635-DWKL14600550	513 €	635-DWKL5490550	835 €	635-DWKL320550	314 €	635-DWKL32C0550	328 €	-	-
Ø 600	635-DWKL14600600	547 €	635-DWKL5490600	841 €	635-DWKL320600	325 €	635-DWKL32C0600	335 €	-	-



*Per l'adattatore flangiato si prega di specificare le dimensione della flangia



Terminale orizzontale con rete



Raccordo femmina (stesso diametro)



Raccordo maschio (stesso diametro)



Raccordo flangiato uscita*



Raccordo flangiato entrata*

Ø 80	635-DWKL5320080	83 €	635-DWKL37H0080	51 €	635-DWKL37M0080	51 €	635-DWKL8560080	101 €	635-DWKL9710080	101 €
Ø 100	635-DWKL5320100	83 €	635-DWKL37H0100	57 €	635-DWKL37M0100	57 €	635-DWKL8560100	120 €	635-DWKL9710100	120 €
Ø 130	635-DWKL5320130	86 €	635-DWKL37H0130	57 €	635-DWKL37M0130	57 €	635-DWKL8560130	120 €	635-DWKL9710130	120 €
Ø 150	635-DWKL5320150	101 €	635-DWKL37H0150	61 €	635-DWKL37M0150	61 €	635-DWKL8560150	135 €	635-DWKL9710150	135 €
Ø 180	635-DWKL5320180	117 €	635-DWKL37H0180	72 €	635-DWKL37M0180	72 €	635-DWKL8560180	160 €	635-DWKL9710180	160 €
Ø 200	635-DWKL5320200	133 €	635-DWKL37H0200	80 €	635-DWKL37M0200	80 €	635-DWKL8560200	180 €	635-DWKL9710200	180 €
Ø 250	635-DWKL5320250	158 €	635-DWKL37H0250	112 €	635-DWKL37M0250	112 €	635-DWKL8560250	253 €	635-DWKL9710250	253 €
Ø 300	635-DWKL5320300	202 €	635-DWKL37H0300	144 €	635-DWKL37M0300	144 €	635-DWKL8560300	317 €	635-DWKL9710300	317 €
Ø 350	635-DWKL5320350	254 €	635-DWKL37H0350	175 €	635-DWKL37M0350	175 €	635-DWKL8560350	392 €	635-DWKL9710350	392 €
Ø 400	635-DWKL5320400	312 €	635-DWKL37H0400	216 €	635-DWKL37M0400	216 €	635-DWKL8560400	483 €	635-DWKL9710400	483 €
Ø 450	635-DWKL5320450	389 €	635-DWKL37H0450	376 €	635-DWKL37M0450	376 €	635-DWKL8560450	847 €	635-DWKL9710450	847 €
Ø 500	635-DWKL5320500	405€	635-DWKL37H0500	394€	635-DWKL37M0500	394€	635-DWKL8560500	888 €	635-DWKL9710500	888 €
Ø 550	635-DWKL5320550	570 €	635-DWKL37H0550	418 €	635-DWKL37M0550	418 €	635-DWKL8560550	933 €	635-DWKL9710550	933 €
Ø 600	635-DWKL5320600	644 €	635-DWKL37H0600	461 €	635-DWKL37M0600	461 €	635-DWKL8560600	1038 €	635-DWKL9710600	1038 €



Sistema DW - KL 25 316/304



**Il codice corrisponde al diametro maggiore



Riduzione conica
(1 diametro)**



Aumento
(1 diametro)**



Piastra intermedia
L=220 mm



Piastra di base regolabile
60 - 1115 mm



Piastra tampone
orizzontale L =220mm

Ø 80	-	-	-	-	635-DWKL3790080	184 €	635-DWKL40080	179 €	635-DWKL14650080	124 €
Ø 100	635-DWKL9820100	121 €	635-DWKL9830100	121 €	635-DWKL3790100	193 €	635-DWKL40100	213 €	635-DWKL14650100	129 €
Ø 130	635-DWKL9820130	159 €	635-DWKL9830130	159 €	635-DWKL3790130	199 €	635-DWKL40130	253 €	635-DWKL14650130	131 €
Ø 150	635-DWKL9820150	179 €	635-DWKL9830150	179 €	635-DWKL3790150	219 €	635-DWKL40150	297 €	635-DWKL14650150	151 €
Ø 180	635-DWKL9820180	211 €	635-DWKL9830180	211 €	635-DWKL3790180	257 €	635-DWKL40180	303 €	635-DWKL14650180	172 €
Ø 200	635-DWKL9820200	231 €	635-DWKL9830200	231 €	635-DWKL3790200	294 €	635-DWKL40200	330 €	635-DWKL14650200	204 €
Ø 250	635-DWKL9820250	265 €	635-DWKL9830250	265 €	635-DWKL3790250	349 €	635-DWKL40250	336 €	635-DWKL14650250	257 €
Ø 300	635-DWKL9820300	300 €	635-DWKL9830300	300 €	635-DWKL3790300	449 €	635-DWKL40300	349 €	635-DWKL14650300	334 €
Ø 350	635-DWKL9820350	392 €	635-DWKL9830350	392 €	635-DWKL3790350	563 €	635-DWKL40350	430 €	635-DWKL14650350	409 €
Ø 400	635-DWKL9820400	512 €	635-DWKL9830400	512 €	635-DWKL3790400	701 €	635-DWKL40400	535 €	635-DWKL14650400	518 €
Ø 450	635-DWKL9820450	641 €	635-DWKL9830450	641 €	635-DWKL3790450	761 €	635-DWKL40450	598 €	635-DWKL14650450	561 €
Ø 500	635-DWKL9820500	726 €	635-DWKL9830500	726 €	635-DWKL3790500	829 €	635-DWKL40500	644 €	635-DWKL14650500	607 €
Ø 550	635-DWKL9820550	767 €	635-DWKL9830550	767 €	635-DWKL3790550	957 €	635-DWKL40550	691 €	635-DWKL14650550	701 €
Ø 600	635-DWKL9820600	938 €	635-DWKL9830600	938 €	635-DWKL3790600	1066 €	635-DWKL40600	787 €	635-DWKL14650600	875 €



Fascetta di chiusura 2.0



Fascetta ad anello



Fascetta a parete
regolabile 50-80 mm



Fascetta a parete fissa



Fascetta supporto
a parete

Ø 80	DW259890080	9,74 €	DW2510630080	27,81 €	DW255560080	32,01 €	-	-	-	-
Ø 100	DW259890100	9,74 €	DW2510630100	30,6 €	DW255560100	33,39 €	-	-	-	-
Ø 130	DW259890130	12,53 €	DW2510630130	33,39 €	DW255560130	33,39 €	-	-	DW258580130	124 €
Ø 150	DW259890150	15,31 €	DW2510630150	36,28 €	DW255560150	38,98 €	-	-	DW258580150	124 €
Ø 180	DW259890180	16,68 €	DW2510630180	43,01 €	DW255560180	44,36 €	-	-	DW258580180	139 €
Ø 200	DW259890200	22,27 €	DW2510630200	43,01 €	DW255560200	51 €	-	-	DW258580200	159 €
Ø 250	DW259890250	26,43 €	DW2510630250	55 €	DW255560250	54 €	-	-	DW258580250	173 €
Ø 300	DW259890300	29,21 €	DW2510630300	64 €	DW255560300	57 €	-	-	DW258580300	190 €
Ø 350	DW259890350	36,28 €	DW2510630350	73 €	DW255560350	76 €	-	-	DW258580350	231 €
Ø 400	DW259890400	41,66 €	DW2510630400	82 €	DW255560400	83 €	-	-	DW258580400	275 €
Ø 450	DW259890450	45,71 €	DW2510630450	91 €	-	-	DW25556F0450	106 €	DW258580450	303 €
Ø 500	DW259890500	48,4 €	DW2510630500	98 €	-	-	DW25556F0500	133 €	DW258580500	343 €
Ø 550	DW259890550	56 €	DW2510630550	109 €	-	-	DW25556F0550	159 €	DW258580550	389 €
Ø 600	DW259890600	63 €	DW2510630600	119 €	-	-	DW25556F0600	173 €	DW258580600	421 €



Base fascetta regolabile*



Prolunghe A*




Prolunghe B*



Prolunghe C*



Prolunghe D*

Ø 80	DW2514620080	38,98 €				
Ø 100	DW2514620100	41,66 €				
Ø 130	DW2514620130	44,36 €				
Ø 150	DW2514620150	48,4 €				
Ø 180	DW2514620180	66 €				
Ø 200	DW2514620200	85 €				
Ø 250	DW2514620250	118 €	665-ZUWA1462A	40,32 €	665-ZUWA1462B	55 €
Ø 300	DW2514620300	159 €			665-ZUWA1462C	70 €
Ø 350	DW2514620350	206 €				665-ZUWA1462D
Ø 400	DW2514620400	255 €				
Ø 450	DW2514620450	280 €				
Ø 500	DW2514620500	312 €				
Ø 550	DW2514620550	352 €	 *Verificare la tavola delle distanze a pag. 169			
Ø 600	DW2514620600	379 €				



Fascetta piano



Supporto a tetto



Fascetta per cavi tiranti



Fascetta stabilizzante tetto



Pasaggio a muro

Ø 80	DW25620080	22,27 €	DW259360080	29,21 €	DW25420080	9,74 €	DW251910080	123 €	DW259870080	33,39 €
Ø 100	DW25620100	26,43 €	DW259360100	34,95 €	DW25420100	12,53 €	DW251910100	125 €	DW259870100	34,95 €
Ø 130	DW25620130	36,28 €	DW259360130	43,01 €	DW25420130	18,09 €	DW251910130	134 €	DW259870130	44,36 €
Ø 150	DW25620150	40,32 €	DW259360150	47,04 €	DW25420150	22,27 €	DW251910150	148 €	DW259870150	44,36 €
Ø 180	DW25620180	43,01 €	DW259360180	55 €	DW25420180	23,66 €	DW251910180	153 €	DW259870180	54 €
Ø 200	DW25620200	43,01 €	DW259360200	63 €	DW25420200	25,04 €	DW251910200	167 €	DW259870200	55 €
Ø 250	DW25620250	49,74 €	DW259360250	73 €	DW25420250	29,21 €	DW251910250	199 €	DW259870250	72 €
Ø 300	DW25620300	56 €	DW259360300	80 €	DW25420300	32,01 €	DW251910300	213 €	DW259870300	80 €
Ø 350	DW25620350	64 €	DW259360350	89 €	DW25420350	34,95 €	DW251910350	233 €	DW259870350	104 €
Ø 400	-	-	DW259360400	123 €	DW25420400	47,04 €	DW251910400	325 €	DW259870400	134 €
Ø 450	-	-	DW259360450	160 €	DW25420450	64 €	DW251910450	424 €	DW259870450	174 €
Ø 500	-	-	DW259360500	206 €	DW25420500	83 €	DW251910500	553 €	DW259870500	190 €
Ø 550	-	-	DW259360550	226 €	DW25420550	91 €	DW251910550	598 €	DW259870550	208 €
Ø 600	-	-	DW259360600	245 €	DW25420600	98 €	DW251910600	655 €	DW259870600	232 €



Sistema DW - KL 25 316/304



Faldale piatto in inox



Faldale con base in piombo 0° - 5°



Faldale con base in piombo 5° - 25°



Faldale con base in piombo 25° - 45°



Faldale con base in alluminio 5° - 25°

Ø 80	DW2511280080	125 €	DW259370080	175 €	DW259380080	175 €	DW259390080	307 €	DW25938AL0080	176 €
Ø 100	DW2511280100	129 €	DW259370100	176 €	DW259380100	176 €	DW259390100	310 €	DW25938AL0100	184 €
Ø 130	DW2511280130	145 €	DW259370130	200 €	DW259380130	200 €	DW259390130	324 €	DW25938AL0130	201 €
Ø 150	DW2511280150	159 €	DW259370150	222 €	DW259380150	222 €	DW259390150	330 €	DW25938AL0150	216 €
Ø 180	DW2511280180	164 €	DW259370180	230 €	DW259380180	230 €	DW259390180	339 €	DW25938AL0180	223 €
Ø 200	DW2511280200	180 €	DW259370200	251 €	DW259380200	251 €	DW259390200	343 €	DW25938AL0200	241 €
Ø 250	DW2511280250	199 €	DW259370250	277 €	DW259380250	277 €	DW259390250	357 €	DW25938AL0250	271 €
Ø 300	DW2511280300	222 €	DW259370300	308 €	DW259380300	308 €	DW259390300	368 €	DW25938AL0300	300 €
Ø 350	DW2511280350	245 €	DW259370350	338 €	DW259380350	338 €	DW259390350	389 €	DW25938AL0350	334 €
Ø 400	DW2511280400	262 €	DW259370400	366 €	DW259380400	366 €	DW259390400	463 €	DW25938AL0400	373 €
Ø 450	DW2511280450	301 €	DW259370450	418 €	DW259380450	418 €	DW259390450	529 €	DW25938AL0450	418 €
Ø 500	DW2511280500	333 €	DW259370500	461 €	DW259380500	461 €	DW259390500	591 €	DW25938AL0500	449 €
Ø 550	DW2511280550	374 €	DW259370550	518 €	DW259380550	518 €	DW259390550	663 €	DW25938AL0550	490 €
Ø 600	DW2511280600	421 €	DW259370600	585 €	DW259380600	585 €	DW259390600	743 €	DW25938AL0600	529 €



Scossalina parapigioggia



Lubrificante KL



KL strumento per battitura di legno

Ø 80	DW253070080	25,04 €	KL PASTE 30,77 €	DW2520350080	77 €
Ø 100	DW253070100	29,21 €		DW2520350100	77 €
Ø 130	DW253070130	34,95 €		DW2520350130	83 €
Ø 150	DW253070150	40,32 €		DW2520350150	83 €
Ø 180	DW253070180	44,36 €		DW2520350180	83 €
Ø 200	DW253070200	49,74 €		DW2520350200	83 €
Ø 250	DW253070250	61 €		DW2520350250	136 €
Ø 300	DW253070300	66 €		DW2520350300	136 €
Ø 350	DW253070350	72 €		DW2520350350	136 €
Ø 400	DW253070400	98 €		DW2520350400	136 €
Ø 450	DW253070450	130 €		DW2520350450	136 €
Ø 500	DW253070500	170 €		DW2520350500	206 €
Ø 550	DW253070550	180 €		DW2520350550	206 €
Ø 600	DW253070600	200 €		DW2520350600	349 €



Sistema DW - KL 50 316/304

Sistema camino a doppia parete interna e esterna in acciaio inossidabile con connessione meccanica che garantisce la tenuta ai fumi (sino a 5000 Pa) ed alle eventuali condense all'interno del condotto senza l'obbligo delle guarnizioni di tenuta o applicazione di silicone

MATERIALE

Parete interna: AISI 316L (AISI 314 su richiesta = DWKL 50 304/316)
Parete esterna: AISI 304 (AISI 316L o acciaio galvanizzato su richiesta)

FINITURA ESTERNA

Standard: Lucido (BA)
Colore RAL (consultare il prezzo)

COIBENTAZIONE

Lana di roccia ad alta densità (120kg/m³)

SPESSORE PARETE (mm)

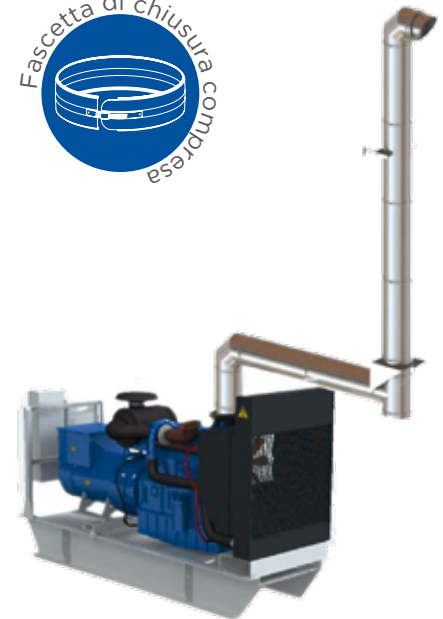
Parete interna: 0,4 - 0,5 - 0,6 - 0,8 (secondo il diametro)
Coibentazione: 50 mm (75 mm e 100 mm prezzo a richiesta)
Parete esterna: 0,4 - 0,5 - 0,6 - 0,8 (secondo il diametro)

DIAMETRI DISPONIBILI (mm)

Ø150 a Ø800

INNESTO

Innesto metallico conico maschio **femmina con fascetta di chiusura (2.0)**



DW-KL 50 316/304



APPLICAZIONE

- Cogenerazione
- Gruppi elettrogeni in centri abitati
- Inceneritori
- forni di essiccazione
- Caldaie con fumi in sovrappressione



CARATTERISTICHE

- Temperatura di lavoro continuo di 600°C
- **Saldatura TIG/LASER** continua su tutti gli elementi
- **Fascetta di chiusura compressa (tranne terminali)**
- Disponibile anche con interno in AISI 316L (adatto per combustibili ad alto contenuto di zolfo). Controllare i prezzi

CERTIFICATO CE

0036 CPD 9174 061

DESIGNAZIONE CE (EN 1856-1)

T200 -P1 -W -V2 -L50040 -O00M
T200 -H1 -W -V2 -L50040 -O20M
T600 -H1 -W -V2 -L50040 -O100M
T600 -H1 -W -V2 -L50040 -G100 M
T600 -N1 -D -V3-L50060 -G100M



Sistema DW - KL 50 316/304



*Vedi istruzioni per il taglio a pagina 95



Elemento lineare
1.000 mm



Elemento lineare
500 mm



Elemento lineare
250 mm



Elemento lineare tagliabile
200 - 1.000 mm*



Elemento lineare
tagliabile 200 - 500 mm*

Ø 150	H01-DWKL130150	223 €	H01-DWKL140150	154 €	H01-DWKL150150	113 €	H01-DWKL13C0150	266 €	H01-DWKL14C0150	192 €
Ø 180	H01-DWKL130180	252 €	H01-DWKL140180	173 €	H01-DWKL150180	121 €	H01-DWKL13C0180	300 €	H01-DWKL14C0180	206 €
Ø 200	H01-DWKL130200	297 €	H01-DWKL140200	195 €	H01-DWKL150200	136 €	H01-DWKL13C0200	351 €	H01-DWKL14C0200	232 €
Ø 250	H01-DWKL130250	396 €	H01-DWKL140250	254 €	H01-DWKL150250	183 €	H01-DWKL13C0250	475 €	H01-DWKL14C0250	303 €
Ø 300	H01-DWKL130300	488 €	H01-DWKL140300	329 €	H01-DWKL150300	233 €	H01-DWKL13C0300	581 €	H01-DWKL14C0300	389 €
Ø 350	H01-DWKL130350	610 €	H01-DWKL140350	410 €	H01-DWKL150350	314 €	H01-DWKL13C0350	726 €	H01-DWKL14C0350	488 €
Ø 400	H01-DWKL130400	676 €	H01-DWKL140400	482 €	H01-DWKL150400	379 €	H01-DWKL13C0400	807 €	H01-DWKL14C0400	572 €
Ø 450	H01-DWKL130450	741 €	H01-DWKL140450	511 €	H01-DWKL150450	419 €	H01-DWKL13C0450	884 €	H01-DWKL14C0450	607 €
Ø 500	H01-DWKL130500	796 €	H01-DWKL140500	524 €	H01-DWKL150500	462 €	H01-DWKL13C0500	944 €	H01-DWKL14C0500	621 €
Ø 550	H01-DWKL130550	897 €	H01-DWKL140550	673 €	H01-DWKL150550	518 €	H01-DWKL13C0550	1.071 €	H01-DWKL14C0550	802 €
Ø 600	H01-DWKL130600	1.038 €	H01-DWKL140600	759 €	H01-DWKL150600	614 €	H01-DWKL13C0600	1.235 €	H01-DWKL14C0600	905 €
Ø 650	H01-DWKL130650	1.165 €	H01-DWKL140650	854 €	H01-DWKL150650	694 €	H01-DWKL13C0650	1.385 €	H01-DWKL14C0650	1.013 €
Ø 700	H01-DWKL130700	1.225 €	H01-DWKL140700	894 €	H01-DWKL150700	725 €	H01-DWKL13C0700	1.452 €	H01-DWKL14C0700	1.063 €
Ø 750	H01-DWKL130750	1.285 €	H01-DWKL140750	939 €	H01-DWKL150750	762 €	H01-DWKL13C0750	1.529 €	H01-DWKL14C0750	1.114 €
Ø 800	H01-DWKL130800	1.424 €	H01-DWKL140800	1.041 €	H01-DWKL150800	847 €	H01-DWKL13C0800	1.694 €	H01-DWKL14C0800	1.239 €



Elemento scarico
condensa laterale 250 mm



Elemento lineare regolabile
400 - 560 mm



Elemento lineare regolabile
560 - 920 mm



Compensatore di
dilatazione L=560 mm



Curva 15°

Ø 150	H01-DWKL15D0150	155 €	H01-DWKL5440150	219 €	H01-DWKL5450150	326 €	H01-DWKL5110150	867 €	H01-DWKL160150	158 €
Ø 180	H01-DWKL15D0180	175 €	H01-DWKL5440180	239 €	H01-DWKL5450180	331 €	H01-DWKL5110180	936 €	H01-DWKL160180	173 €
Ø 200	H01-DWKL15D0200	191 €	H01-DWKL5440200	271 €	H01-DWKL5450200	370 €	H01-DWKL5110200	986 €	H01-DWKL160200	195 €
Ø 250	H01-DWKL15D0250	232 €	H01-DWKL5440250	366 €	H01-DWKL5450250	492 €	H01-DWKL5110250	1.185 €	H01-DWKL160250	254 €
Ø 300	H01-DWKL15D0300	294 €	H01-DWKL5440300	451 €	H01-DWKL5450300	697 €	H01-DWKL5110300	1.335 €	H01-DWKL160300	310 €
Ø 350	H01-DWKL15D0350	328 €	H01-DWKL5440350	582 €	H01-DWKL5450350	875 €	H01-DWKL5110350	1.501 €	H01-DWKL160350	417 €
Ø 400	H01-DWKL15D0400	390 €	H01-DWKL5440400	701 €	H01-DWKL5450400	1.000 €	H01-DWKL5110400	1.843 €	H01-DWKL160400	523 €
Ø 450	H01-DWKL15D0450	469 €	H01-DWKL5440450	765 €	H01-DWKL5450450	1.044 €	H01-DWKL5110450	2.025 €	H01-DWKL160450	760 €
Ø 500	H01-DWKL15D0500	529 €	H01-DWKL5440500	810 €	H01-DWKL5450500	1.096 €	H01-DWKL5110500	2.138 €	H01-DWKL160500	853 €
Ø 550	H01-DWKL15D0550	671 €	H01-DWKL5440550	845 €	H01-DWKL5450550	1.119 €	H01-DWKL5110550	2.346 €	H01-DWKL160550	1.185 €
Ø 600	H01-DWKL15D0600	697 €	H01-DWKL5440600	979 €	H01-DWKL5450600	1.418 €	H01-DWKL5110600	2.545 €	H01-DWKL160600	1.439 €
Ø 650	H01-DWKL15D0650	907 €	H01-DWKL5440650	1.100 €	H01-DWKL5450650	1.588 €	H01-DWKL5110650	2.795 €	H01-DWKL160650	1.615 €
Ø 700	H01-DWKL15D0700	961 €	H01-DWKL5440700	1.159 €	H01-DWKL5450700	1.667 €	H01-DWKL5110700	3.252 €	H01-DWKL160700	1.697 €
Ø 750	H01-DWKL15D0750	1.012 €	H01-DWKL5440750	1.215 €	H01-DWKL5450750	1.754 €	H01-DWKL5110750	3.962 €	H01-DWKL160750	1.782 €
Ø 800	H01-DWKL15D0800	1.120 €	H01-DWKL5440800	1.348 €	H01-DWKL5450800	1.947 €	H01-DWKL5110800	4.907 €	H01-DWKL160800	1.976 €



Curva 30°



Curva 45°



Curva 60°



Curva 87°



Curva 90°

Ø 150	H01-DWKL170150	158 €	H01-DWKL180150	158 €	H01-DWKL840150	191 €	H01-DWKL640150	227 €	H01-DWKL600150	227 €
Ø 180	H01-DWKL170180	173 €	H01-DWKL180180	173 €	H01-DWKL840180	211 €	H01-DWKL640180	247 €	H01-DWKL600180	247 €
Ø 200	H01-DWKL170200	195 €	H01-DWKL180200	195 €	H01-DWKL840200	235 €	H01-DWKL640200	281 €	H01-DWKL600200	281 €
Ø 250	H01-DWKL170250	254 €	H01-DWKL180250	254 €	H01-DWKL840250	313 €	H01-DWKL640250	376 €	H01-DWKL600250	376 €
Ø 300	H01-DWKL170300	310 €	H01-DWKL180300	310 €	H01-DWKL840300	393 €	H01-DWKL640300	481 €	H01-DWKL600300	481 €
Ø 350	H01-DWKL170350	417 €	H01-DWKL180350	417 €	H01-DWKL840350	510 €	H01-DWKL640350	600 €	H01-DWKL600350	600 €
Ø 400	H01-DWKL170400	523 €	H01-DWKL180400	523 €	-	-	-	-	-	-
Ø 450	H01-DWKL170450	760 €	H01-DWKL180450	760 €	-	-	-	-	-	-
Ø 500	H01-DWKL170500	853 €	H01-DWKL180500	853 €	-	-	-	-	-	-
Ø 550	H01-DWKL170550	1.185 €	H01-DWKL180550	1.185 €	-	-	-	-	-	-
Ø 600	H01-DWKL170600	1.439 €	H01-DWKL180600	1.439 €	-	-	-	-	-	-
Ø 650	H01-DWKL170650	1.615 €	H01-DWKL180650	1.615 €	-	-	-	-	-	-
Ø 700	H01-DWKL170700	1.697 €	H01-DWKL180700	1.697 €	-	-	-	-	-	-
Ø 750	H01-DWKL170750	1.782 €	H01-DWKL180750	1.782 €	-	-	-	-	-	-
Ø 800	H01-DWKL170800	1.976 €	H01-DWKL180800	1.976 €	-	-	-	-	-	-



Raccordo a T 90°



Raccordo a T 90°
con deflettore



Raccordo a T 87°



Raccordo a T 135°



Tappo coibentato

Ø 150	H01-DWKL3170150	334 €	H01-DWKL317F0150	403 €	H01-DWKL110150	368 €	H01-DWKL120150	460 €	H01-DWKL20330150	73 €
Ø 180	H01-DWKL3170180	366 €	H01-DWKL317F0180	435 €	H01-DWKL110180	403 €	H01-DWKL120180	509 €	H01-DWKL20330180	83 €
Ø 200	H01-DWKL3170200	424 €	H01-DWKL317F0200	510 €	H01-DWKL110200	465 €	H01-DWKL120200	578 €	H01-DWKL20330200	94 €
Ø 250	H01-DWKL3170250	566 €	H01-DWKL317F0250	677 €	H01-DWKL110250	621 €	H01-DWKL120250	812 €	H01-DWKL20330250	111 €
Ø 300	H01-DWKL3170300	730 €	H01-DWKL317F0300	877 €	H01-DWKL110300	806 €	H01-DWKL120300	1.042 €	H01-DWKL20330300	130 €
Ø 350	H01-DWKL3170350	911 €	H01-DWKL317F0350	1.093 €	H01-DWKL110350	1.002 €	H01-DWKL120350	1.303 €	H01-DWKL20330350	191 €
Ø 400	H01-DWKL3170400	1.135 €	H01-DWKL317F0400	1.364 €	H01-DWKL110400	1.251 €	H01-DWKL120400	1.628 €	H01-DWKL20330400	223 €
Ø 450	H01-DWKL3170450	1.301 €	H01-DWKL317F0450	1.557 €	H01-DWKL110450	1.430 €	H01-DWKL120450	2.116 €	H01-DWKL20330450	268 €
Ø 500	H01-DWKL3170500	1.535 €	H01-DWKL317F0500	1.841 €	H01-DWKL110500	1.688 €	H01-DWKL120500	2.189 €	H01-DWKL20330500	333 €
Ø 550	H01-DWKL3170550	1.655 €	H01-DWKL317F0550	1.985 €	H01-DWKL110550	1.822 €	H01-DWKL120550	2.714 €	H01-DWKL20330550	404 €
Ø 600	H01-DWKL3170600	2.102 €	H01-DWKL317F0600	2.519 €	H01-DWKL110600	2.310 €	H01-DWKL120600	3.165 €	H01-DWKL20330600	461 €
Ø 650	H01-DWKL3170650	2.357 €	H01-DWKL317F0650	2.828 €	H01-DWKL110650	2.593 €	H01-DWKL120650	3.649 €	H01-DWKL20330650	469 €
Ø 700	H01-DWKL3170700	2.475 €	H01-DWKL317F0700	2.967 €	H01-DWKL110700	2.720 €	H01-DWKL120700	3.829 €	H01-DWKL20330700	507 €
Ø 750	H01-DWKL3170750	2.599 €	H01-DWKL317F0750	3.115 €	H01-DWKL110750	2.858 €	H01-DWKL120750	4.022 €	H01-DWKL20330750	542 €
Ø 800	H01-DWKL3170800	2.881 €	H01-DWKL317F0800	3.459 €	H01-DWKL110800	3.170 €	H01-DWKL120800	4.464 €	H01-DWKL20330800	576 €



Sistema DW - KL 50 316/304



Tappo coibentato con scarico condensa



Elemento ispezione con tappo 200 Pa (P1)



Terminale verticale



Terminale tronco-conico



Terminale parapigioggia

Ø 150	H01-DWKL14600150	93 €	H01-DWKL5490150	617 €	H01-DWKL320150	100 €	H01-DWKL32C0150	116 €	H01-DWKL5260150	131 €
Ø 180	H01-DWKL14600180	101 €	H01-DWKL5490180	625 €	H01-DWKL320180	112 €	H01-DWKL32C0180	130 €	H01-DWKL5260180	154 €
Ø 200	H01-DWKL14600200	116 €	H01-DWKL5490200	667 €	H01-DWKL320200	130 €	H01-DWKL32C0200	145 €	H01-DWKL5260200	175 €
Ø 250	H01-DWKL14600250	130 €	H01-DWKL5490250	769 €	H01-DWKL320250	171 €	H01-DWKL32C0250	200 €	H01-DWKL5260250	237 €
Ø 300	H01-DWKL14600300	153 €	H01-DWKL5490300	864 €	H01-DWKL320300	217 €	H01-DWKL32C0300	253 €	H01-DWKL5260300	300 €
Ø 350	H01-DWKL14600350	258 €	H01-DWKL5490350	854 €	H01-DWKL320350	269 €	H01-DWKL32C0350	312 €	H01-DWKL5260350	375 €
Ø 400	H01-DWKL14600400	329 €	H01-DWKL5490400	953 €	H01-DWKL320400	334 €	H01-DWKL32C0400	393 €	H01-DWKL5260400	467 €
Ø 450	H01-DWKL14600450	360 €	H01-DWKL5490450	1.029 €	H01-DWKL320450	367 €	H01-DWKL32C0450	446 €	-	-
Ø 500	H01-DWKL14600500	392 €	H01-DWKL5490500	1.103 €	H01-DWKL320500	404 €	H01-DWKL32C0500	472 €	-	-
Ø 550	H01-DWKL14600550	424 €	H01-DWKL5490550	1.183 €	H01-DWKL320550	422 €	H01-DWKL32C0550	496 €	-	-
Ø 600	H01-DWKL14600600	475 €	H01-DWKL5490600	1.234 €	H01-DWKL320600	446 €	H01-DWKL32C0600	518 €	-	-
Ø 650	H01-DWKL14600650	524 €	H01-DWKL5490650	1.405 €	H01-DWKL320650	502 €	H01-DWKL32C0650	527 €	-	-
Ø 700	H01-DWKL14600700	564 €	H01-DWKL5490700	1.471 €	H01-DWKL320700	525 €	H01-DWKL32C0700	554 €	-	-
Ø 750	H01-DWKL14600750	607 €	H01-DWKL5490750	1.545 €	H01-DWKL320750	554 €	H01-DWKL32C0750	582 €	-	-
Ø 800	H01-DWKL14600800	646 €	H01-DWKL5490800	1.715 €	H01-DWKL320800	614 €	H01-DWKL32C0800	652 €	-	-



*Per L'adattatore flangiato si prega di specificare le dimensione della flangia



Terminale orizzontale con rete



Raccordo femmina (stesso diametro)



Raccordo maschio (stesso diametro)



Raccordo flangiato uscita*



Raccordo flangiato entrata*

Ø 150	H01-DWKL5320150	100 €	H01-DWKL37H0150	72 €	H01-DWKL37M0150	72 €	H01-DWKL8560150	162 €	H01-DWKL9710150	162 €
Ø 180	H01-DWKL5320180	121 €	H01-DWKL37H0180	86 €	H01-DWKL37M0180	86 €	H01-DWKL8560180	191 €	H01-DWKL9710180	191 €
Ø 200	H01-DWKL5320200	138 €	H01-DWKL37H0200	94 €	H01-DWKL37M0200	94 €	H01-DWKL8560200	217 €	H01-DWKL9710200	217 €
Ø 250	H01-DWKL5320250	170 €	H01-DWKL37H0250	130 €	H01-DWKL37M0250	130 €	H01-DWKL8560250	294 €	H01-DWKL9710250	294 €
Ø 300	H01-DWKL5320300	211 €	H01-DWKL37H0300	166 €	H01-DWKL37M0300	166 €	H01-DWKL8560300	367 €	H01-DWKL9710300	367 €
Ø 350	H01-DWKL5320350	282 €	H01-DWKL37H0350	202 €	H01-DWKL37M0350	202 €	H01-DWKL8560350	458 €	H01-DWKL9710350	458 €
Ø 400	H01-DWKL5320400	331 €	H01-DWKL37H0400	252 €	H01-DWKL37M0400	252 €	H01-DWKL8560400	558 €	H01-DWKL9710400	558 €
Ø 450	H01-DWKL5320450	492 €	H01-DWKL37H0450	275 €	H01-DWKL37M0450	275 €	H01-DWKL8560450	641 €	H01-DWKL9710450	641 €
Ø 500	H01-DWKL5320500	515 €	H01-DWKL37H0500	300 €	H01-DWKL37M0500	300 €	H01-DWKL8560500	728 €	H01-DWKL9710500	728 €
Ø 550	H01-DWKL5320550	739 €	H01-DWKL37H0550	370 €	H01-DWKL37M0550	370 €	H01-DWKL8560550	802 €	H01-DWKL9710550	802 €
Ø 600	H01-DWKL5320600	831 €	H01-DWKL37H0600	393 €	H01-DWKL37M0600	393 €	H01-DWKL8560600	891 €	H01-DWKL9710600	891 €
Ø 650	H01-DWKL5320650	915 €	H01-DWKL37H0650	442 €	H01-DWKL37M0650	442 €	H01-DWKL8560650	1.000 €	H01-DWKL9710650	1.000 €
Ø 700	H01-DWKL5320700	989 €	H01-DWKL37H0700	467 €	H01-DWKL37M0700	467 €	H01-DWKL8560700	1.049 €	H01-DWKL9710700	1.049 €
Ø 750	H01-DWKL5320750	1.057 €	H01-DWKL37H0750	490 €	H01-DWKL37M0750	490 €	H01-DWKL8560750	1.100 €	H01-DWKL9710750	1.100 €
Ø 800	H01-DWKL5320800	1.127 €	H01-DWKL37H0800	545 €	H01-DWKL37M0800	545 €	H01-DWKL8560800	1.225 €	H01-DWKL9710800	1.225 €

i **Il codice corrisponde al diametro maggiore



Riduzione conica
(1 diametro)**



Aumento
(1 diametro)*



Piastra intermedia
L=220mm**



Piastra di base regolabile
L=220 mm



Piastra tampone
orizzontale L=220 mm

Ø 150	H01-DWKL9820150	172 €	H01-DWKL9830150	172 €	H01-DWKL3790150	217 €	H01-DWKL40150	343 €	H01-DWKL14650150	194 €
Ø 180	H01-DWKL9820180	211 €	H01-DWKL9830180	211 €	H01-DWKL3790180	258 €	H01-DWKL40180	350 €	H01-DWKL14650180	232 €
Ø 200	H01-DWKL9820200	254 €	H01-DWKL9830200	254 €	H01-DWKL3790200	297 €	H01-DWKL40200	384 €	H01-DWKL14650200	261 €
Ø 250	H01-DWKL9820250	359 €	H01-DWKL9830250	359 €	H01-DWKL3790250	360 €	H01-DWKL40250	390 €	H01-DWKL14650250	316 €
Ø 300	H01-DWKL9820300	410 €	H01-DWKL9830300	410 €	H01-DWKL3790300	463 €	H01-DWKL40300	404 €	H01-DWKL14650300	418 €
Ø 350	H01-DWKL9820350	488 €	H01-DWKL9830350	488 €	H01-DWKL3790350	576 €	H01-DWKL40350	497 €	H01-DWKL14650350	515 €
Ø 400	H01-DWKL9820400	598 €	H01-DWKL9830400	598 €	H01-DWKL3790400	714 €	H01-DWKL40400	621 €	H01-DWKL14650400	649 €
Ø 450	H01-DWKL9820450	820 €	H01-DWKL9830450	820 €	H01-DWKL3790450	788 €	H01-DWKL40450	694 €	H01-DWKL14650450	711 €
Ø 500	H01-DWKL9820500	935 €	H01-DWKL9830500	935 €	H01-DWKL3790500	861 €	H01-DWKL40500	748 €	H01-DWKL14650500	770 €
Ø 550	H01-DWKL9820550	977 €	H01-DWKL9830550	977 €	H01-DWKL3790550	1.001 €	H01-DWKL40550	803 €	H01-DWKL14650550	920 €
Ø 600	H01-DWKL9820600	1.234 €	H01-DWKL9830600	1.234 €	H01-DWKL3790600	1.127 €	H01-DWKL40600	911 €	H01-DWKL14650600	1.025 €
Ø 650	H01-DWKL9820650	1.382 €	H01-DWKL9830650	1.382 €	H01-DWKL3790650	1.261 €	H01-DWKL40650	1.023 €	H01-DWKL14650650	1.151 €
Ø 700	H01-DWKL9820700	1.452 €	H01-DWKL9830700	1.452 €	H01-DWKL3790700	1.324 €	H01-DWKL40700	1.276 €	H01-DWKL14650700	1.208 €
Ø 750	H01-DWKL9820750	1.523 €	H01-DWKL9830750	1.523 €	H01-DWKL3790750	1.391 €	H01-DWKL40750	1.340 €	H01-DWKL14650750	1.268 €
Ø 800	H01-DWKL9820800	1.689 €	H01-DWKL9830800	1.689 €	H01-DWKL3790800	1.547 €	H01-DWKL40800	1.421 €	H01-DWKL14650800	1.407 €



Fascetta di chiusura 2.0



Fascetta ad anello



Fascetta a aprete
regolabile 50 - 80 mm



Fascetta a parete fissa



Fascetta supporto a
parete

Ø 150	DW509890150	22,27 €	DW5010630150	43,01 €	DW505560150	51 €	-	-	DW508580150	159 €
Ø 180	DW509890180	25,04 €	DW5010630180	48,40 €	DW505560180	54 €	-	-	DW508580180	172 €
Ø 200	DW509890200	26,43 €	DW5010630200	55 €	DW505560200	54 €	-	-	DW508580200	173 €
Ø 250	DW509890250	29,21 €	DW5010630250	64 €	DW505560250	57 €	-	-	DW508580250	190 €
Ø 300	DW509890300	36,28 €	DW5010630300	73 €	DW505560300	76 €	-	-	DW508580300	231 €
Ø 350	DW509890350	41,66 €	DW5010630350	82 €	DW505560350	83 €	-	-	DW508580350	275 €
Ø 400	DW509890400	45,71 €	DW5010630400	91 €	-	-	DW50556F0400	106 €	DW508580400	303 €
Ø 450	DW509890450	48,40 €	DW5010630450	98 €	-	-	DW50556F0450	133 €	DW508580450	343 €
Ø 500	DW509890500	56 €	DW5010630500	109 €	-	-	DW50556F0500	159 €	DW508580500	389 €
Ø 550	DW509890550	63 €	DW5010630550	119 €	-	-	DW50556F0550	173 €	DW508580550	421 €
Ø 600	DW509890600	73 €	DW5010630600	130 €	-	-	DW50556F0600	226 €	DW508580600	545 €
Ø 650	DW509890650	85 €	DW5010630650	143 €	-	-	DW50556F0650	275 €	DW508580650	667 €
Ø 700	DW509890700	95 €	DW5010630700	153 €	-	-	DW50556F0700	307 €	DW508580700	744 €
Ø 750	DW509890750	103 €	DW5010630750	162 €	-	-	DW50556F0750	324 €	DW508580750	794 €
Ø 800	DW509890800	109 €	DW5010630800	172 €	-	-	DW50556F0800	346 €	DW508580800	841 €



Sistema DW - KL 50 316/304



Base fascetta regolabile*



Prolunghe A*



Prolunghe B*



Prolunghe C*



Prolunghe D*

Ø 150	DW5014620150	85 €				
Ø 180	DW5014620180	106 €				
Ø 200	DW5014620200	118 €				
Ø 250	DW5014620250	159 €				
Ø 300	DW5014620300	206 €				
Ø 350	DW5014620350	255 €				
Ø 400	DW5014620400	280 €				
Ø 450	DW5014620450	312 €	665-ZUWA1462A	40,32 €	665-ZUWA1462B	55 €
Ø 500	DW5014620500	352 €			665-ZUWA1462C	70 €
Ø 550	DW5014620550	379 €				665-ZUWA146D
Ø 600	DW5014620600	489 €				89 €
Ø 650	DW5014620650	502 €				
Ø 700	DW5014620700	672 €				
Ø 750	DW5014620750	716 €				
Ø 800	DW5014620800	758 €				



*Verificare la tavola delle distanze a pag. 169



Fascetta piano



Supporto a tetto



Fascetta per cavi tiranti



Fascetta stabilizzante
tetto



Pasaggio a muro

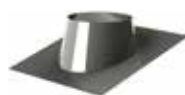
Ø 150	DW50620150	43,01 €	DW509360150	63 €	DW50420150	25,04 €	DW501910150	167 €	DW509870150	55 €
Ø 180	DW50620180	49,74 €	DW509360180	72 €	DW50420180	27,81 €	DW501910180	199 €	DW509870180	70 €
Ø 200	DW50620200	49,74 €	DW509360200	73 €	DW50420200	29,21 €	DW501910200	199 €	DW509870200	72 €
Ø 250	DW50620250	56 €	DW509360250	80 €	DW50420250	32,01 €	DW501910250	213 €	DW509870250	80 €
Ø 300	DW50620300	64 €	DW509360300	89 €	DW50420300	34,95 €	DW501910300	233 €	DW509870300	104 €
Ø 350	-	-	DW509360350	123 €	DW50420350	47,04 €	DW501910350	325 €	DW509870350	134 €
Ø 400	-	-	DW509360400	160 €	DW50420400	64 €	DW501910400	424 €	DW509870400	174 €
Ø 450	-	-	DW509360450	206 €	DW50420450	83 €	DW501910450	553 €	DW509870450	190 €
Ø 500	-	-	DW509360500	226 €	DW50420500	91 €	DW501910500	598 €	DW509870500	208 €
Ø 550	-	-	DW509360550	245 €	DW50420550	98 €	DW501910550	655 €	DW509870550	232 €
Ø 600	-	-	DW509360600	281 €	DW50420600	130 €	DW501910600	745 €	DW509870600	288 €
Ø 650	-	-	DW509360650	314 €	DW50420650	159 €	DW501910650	835 €	DW509870650	340 €
Ø 700	-	-	DW509360700	360 €	DW50420700	174 €	DW501910700	964 €	DW509870700	398 €
Ø 750	-	-	DW509360750	385 €	DW50420750	187 €	DW501910750	1.025 €	DW509870750	425 €
Ø 800	-	-	DW509360800	406 €	DW50420800	198 €	DW501910800	1.083 €	DW509870800	451 €



Faldale piatto in inox



Faldale con base in piombo 0° - 5°



Faldale con base in piombo 5° - 25°



Faldale con base in piombo 25° - 45°



Faldale con base in alluminio 5° - 25°

Ø 150	DW5011280150	180 €	DW509370150	251 €	DW509380150	251 €	DW509390150	343 €	DW50938AL0150	241 €
Ø 180	DW5011280180	194 €	DW509370180	270 €	DW509380180	270 €	DW509390180	353 €	DW50938AL0180	241 €
Ø 200	DW5011280200	199 €	DW509370200	277 €	DW509380200	277 €	DW509390200	357 €	DW50938AL0200	271 €
Ø 250	DW5011280250	222 €	DW509370250	308 €	DW509380250	308 €	DW509390250	368 €	DW50938AL0250	300 €
Ø 300	DW5011280300	245 €	DW509370300	338 €	DW509380300	338 €	DW509390300	389 €	DW50938AL0300	334 €
Ø 350	DW5011280350	262 €	DW509370350	366 €	DW509380350	366 €	DW509390350	463 €	DW50938AL0350	373 €
Ø 400	DW5011280400	301 €	DW509370400	418 €	DW509380400	418 €	DW509390400	529 €	DW50938AL0400	418 €
Ø 450	DW5011280450	333 €	DW509370450	461 €	DW509380450	461 €	DW509390450	591 €	DW50938AL0450	449 €
Ø 500	DW5011280500	374 €	DW509370500	518 €	DW509380500	518 €	DW509390500	663 €	DW50938AL0500	490 €
Ø 550	DW5011280550	421 €	DW509370550	585 €	DW509380550	585 €	DW509390550	743 €	DW50938AL0550	529 €
Ø 600	DW5011280600	471 €	DW509370600	652 €	DW509380600	652 €	DW509390600	831 €	DW50938AL0600	580 €
Ø 650	DW5011280650	502 €	DW509370650	697 €	DW509380650	697 €	DW509390650	885 €	DW50938AL0650	630 €
Ø 700	DW5011280700	525 €	DW509370700	727 €	DW509380700	727 €	DW509390700	924 €	DW50938AL0700	752 €
Ø 750	DW5011280750	558 €	DW509370750	771 €	DW509380750	771 €	DW509390750	983 €	DW50938AL0750	867 €
Ø 800	DW5011280800	589 €	DW509370800	817 €	DW509380800	817 €	DW509390800	1.040 €	DW50938AL0800	941 €



Scossalina parapigioggia



Lubrificante KL

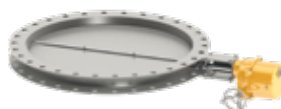


KL strumento di legno

Ø 150	DW503070150	49,74 €	KL PASTE 30,77€	DW5020350150	87 €
Ø 180	DW503070180	61 €		DW5020350180	87 €
Ø 200	DW503070200	61 €		DW5020350200	87 €
Ø 250	DW503070250	66 €		DW5020350250	143 €
Ø 300	DW503070300	72 €		DW5020350300	143 €
Ø 350	DW503070350	98 €		DW5020350350	143 €
Ø 400	DW503070400	130 €		DW5020350400	143 €
Ø 450	DW503070450	170 €		DW5020350450	143 €
Ø 500	DW503070500	180 €		DW5020350500	216 €
Ø 550	DW503070550	200 €		DW5020350550	216 €
Ø 600	DW503070600	229 €		DW5020350600	366 €
Ø 650	DW503070650	253 €		DW5020350650	366 €
Ø 700	DW503070700	293 €		DW5020350700	366 €
Ø 750	DW503070750	312 €		DW5020350750	445 €
Ø 800	DW503070800	331 €		DW5020350800	445 €



Valvola con regolazione manuale e serratura di sicurezza. Con giunto flangiato per una tenuta fino a 5.000 Pa, fabbricato in AISI 316L e albero termoisolato.



Valvola motorizzata. Con tenuta flangiata per una tenuta fino a 5.000 Pa, fabbricata in AISI 316L e albero termoisolato. Coppia di 90 Nm e tempi di chiusura 17s



Valvola motorizzata. Con tenuta flangiata per una tenuta fino a 5.000 Pa, fabbricata in AISI 316L e albero termoisolato. Coppia di 20 Nm e tempi di chiusura 20s. Sistema di ritorno di sicurezza in caso di guasto corrente.

Ø 150	AK-HT150	2.102 €	MAK-HTSY150	6.107 €	MAK-HTSF150	2.817 €
Ø 200	AK-HT200	2.799 €	MAK-HTSY200	6.347 €	MAK-HTSF200	3.513 €
Ø 250	AK-HT250	3.042 €	MAK-HTSY250	6.588 €	MAK-HTSF250	3.752 €
Ø 300	AK-HT300	3.284 €	MAK-HTSY300	6.825 €	MAK-HTSF300	3.991 €
Ø 350	AK-HT350	4.016 €	MAK-HTSY350	7.555 €	MAK-HTSF350	4.719 €
Ø 400	AK-HT400	4.751 €	MAK-HTSY400	8.284 €	MAK-HTSF400	5.451 €
Ø 450	AK-HT450	5.484 €	MAK-HTSY450	9.013 €	MAK-HTSF450	6.178 €
Ø 500	AK-HT500	6.214 €	MAK-HTSY500	9.739 €	MAK-HTSF500	6.903 €
Ø 550	AK-HT550	6.836 €	MAK-HTSY550	10.358 €	MAK-HTSF550	7.522 €
Ø 600	AK-HT600	7.457 €	MAK-HTSY600	10.973 €	MAK-HTSF600	8.140 €
Ø 650	AK-HT650	8.077 €	MAK-HTSY650	11.593 €	MAK-HTSF650	8.756 €
Ø 700	AK-HT700	8.699 €	MAK-HTSY700	12.208 €	MAK-HTSF700	9.373 €
Ø 750	AK-HT750	9.322 €	MAK-HTSY750	12.826 €	MAK-HTSF750	9.989 €
Ø 800	AK-HT800	9.941 €	MAK-HTSY800	13.442 €	MAK-HTSF800	10.608 €



Valvola Joukowski (anti-implosione) con connessione flangiata



Valvola anti-esplosione riutilizzabile, con connessione flangiata

Ø 180	ZUTE1104-100180	1.266 €	ZUTE1630180	1.949 €
Ø 200	ZUTE1104-100200	1.423 €	ZUTE1630200	2.021 €
Ø 250	ZUTE1104-100250	1.818 €	ZUTE1630250	2.292 €
Ø 300	ZUTE1104-100300	2.196 €	ZUTE1630300	2.426 €
Ø 350	ZUTE1104-100350	2.607 €	ZUTE1630350	2.831 €
Ø 400	-	-	ZUTE1630400	2.918 €
Ø 450	-	-	ZUTE1630450	3.284 €
Ø 500	-	-	ZUTE1630500	3.649 €
Ø 550	-	-	ZUTE1630550	4.011 €
Ø 600	-	-	ZUTE1630600	4.378 €

ELEMENTO LINEARE

TAGLIABILE

DW-KL



1



**TAGLIARE IL TUBO ESTERNO
ALLA DIMENSIONE RICHIESTA**
(tagliare il lato maschio)

2



**DOPO IL TAGLIO SI VEDE
L'ISOLAMENTO RIGIDO**

3



**TAGLIARE L'ISOLAMENTO
ATTORNO AL TUBO INTERNO**

4



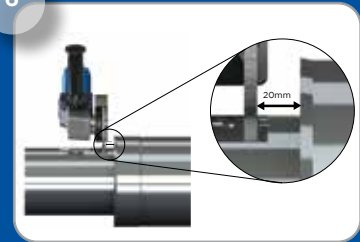
**DOPO IL TAGLIO SI VEDE IL
TUBO INTERNO**

5



**SPINGERE IL TUBO INTERNO E
FARLO SPORGERE DALL'ALTRO
LATO, FINO A OTTENERE LA
PARTE LISCIA.**

6



**GARANTIRE UN MARGINE MINIMO
DI 20 MM TRA IL TAGLIO
E IL TUBO**

7



**TAGLIARE IL TUBO INTERNO
(TAGLIARE IL LATO MASCHIO)**

8



**ELEMENTO ACCORCIATO
ALLA MISURA RICHIESTA.**



Camini per gruppi elettrogeni e coenerazione

I fumi da combustione dei motori, sia dei generatori che dei cogeneratori, hanno due requisiti fondamentali da considerare per i camini: temperature elevate (oltre i 500 °C) ed alta pressione (fino a 5.000 Pa) in contemporanea.

Per questo motivo la giunzione non può essere ottenuta con giunti o siliconi, in quanto non resistono temperature elevate. Il camino DW-FS è un camino con un sistema di collegamento con sistema flangia/guarnizione grafite tra i tubi che garantisce la tenuta necessaria (è stata testata con successo fino a 15.000 Pa di pressione) non è necessaria l'applicazione di sigillanti da parte dell'installatore utilizzato in altri sistemi.



APPLICAZIONI

- Cogeneratori
- Gruppi elettrogeni CHP
- Microcogenerazione
- Scarico di fumi e gas
- Particolato leggero
- Vapori di lavanderia
- Unità pompaggio
- Caldaie ad alta pressione
- Estrazione chimica
- Forni di essiccazione
- Inceneritori

	Gas naturale	Gasolio	Condensazione	Fumi umidi	Temperatura (°C)	Materiale interno	Materiale esterno	Spessore parete interna (mm)	N=tiraggio naturale P=sovrapressione H=alta pressione
DW-FS 50 316	●	●	●	●	200	AISI 316L	AISI 304	0.4 - 0.5 - 0.6 secondo Ø	H
	●	●	●	●	600	AISI 316L	AISI 304	0.4 - 0.5 - 0.6 secondo Ø	H
	●	●	-	-	600	AISI 316L	AISI 304	0.4 - 0.5 - 0.6 secondo Ø	H

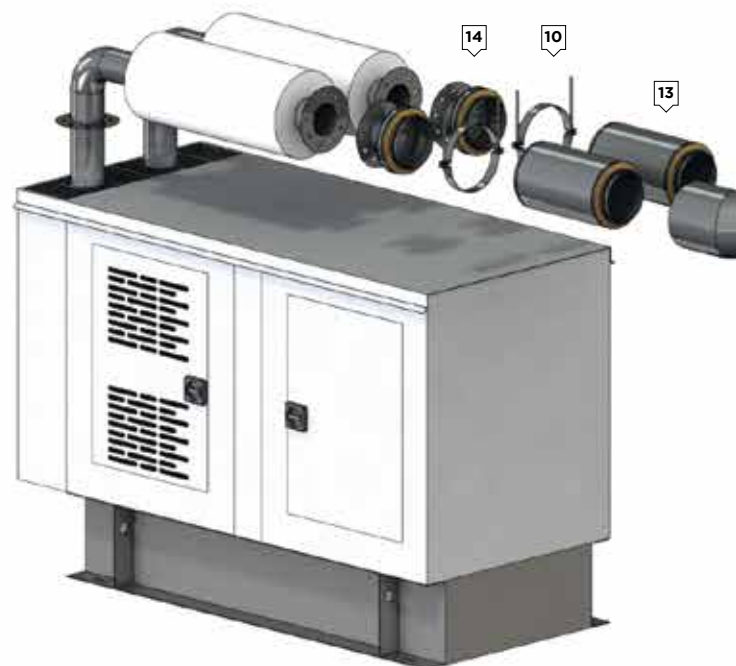
Pesi e distanze tra supporti

Pesi approssimativi per metro lineare di camino in ogni modello e diametro. Alla base del tratto verticale è necessario il posizionamento di un portatore di carico (consigliato sopra l'elemento di connessione). Nell'installazione orizzontale è consigliabile che la distanza tra i morsetti di fissaggio sia di 2 m, mentre nell'installazione verticale la distanza tra le staffe di fissaggio a parete deve essere massima di 4 m

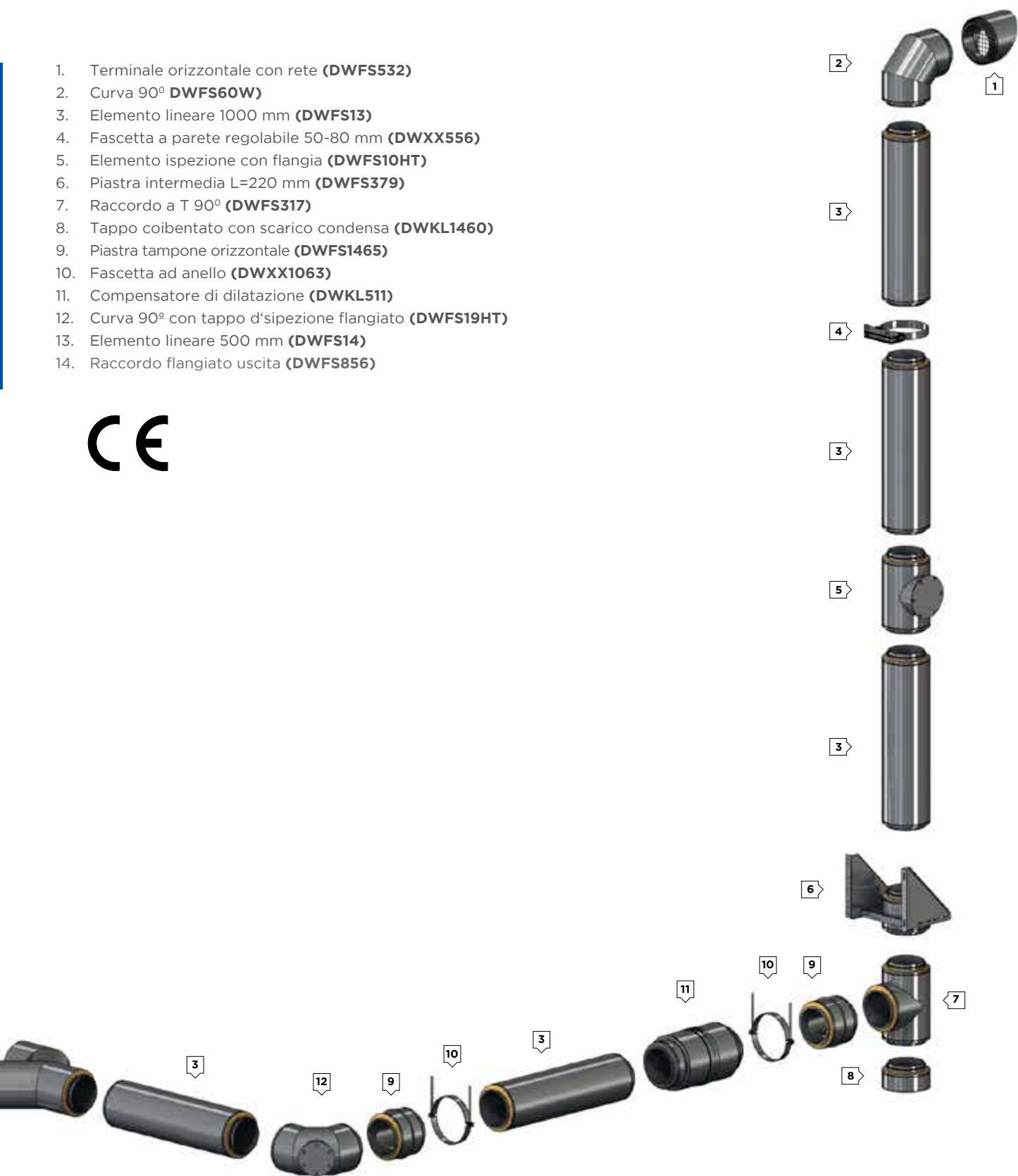


PESO (kg)

	DW-FS 50 mm
Ø 150	9,4
Ø 180	10,8
Ø 200	11,8
Ø 250	14,1
Ø 300	16,5
Ø 350	18,9
Ø 400	21,3
Ø 450	23,6
Ø 500	27,5
Ø 550	30
Ø 600	32,5
Ø 650	35
Ø 700	37,5
Ø 750	40
Ø 800	42,5



1. Terminale orizzontale con rete (DWFS532)
2. Curva 90° DWFS60W)
3. Elemento lineare 1000 mm (DWFS13)
4. Fascetta a parete regolabile 50-80 mm (DWXX556)
5. Elemento ispezione con flangia (DWFS10HT)
6. Piastra intermedia L=220 mm (DWFS379)
7. Raccordo a T 90° (DWFS317)
8. Tappo coibentato con scarico condensa (DWKL1460)
9. Piastra tampone orizzontale (DWFS1465)
10. Fascetta ad anello (DWXX1063)
11. Compensatore di dilatazione (DWKL511)
12. Curva 90° con tappo d'ispezione flangiato (DWFS19HT)
13. Elemento lineare 500 mm (DWFS14)
14. Raccordo flangiato uscita (DWFS856)





Sistema DW - FS 50 316/304

Impianto di scarico coibentato a doppia parete con speciale giunzione flangiata metallo-grafite per alte temperature e alte pressioni.

MATERIALE

Parete interna: AISI 316L (AISI 304 su richiesta = DWKL 50 304/304)
Parete esterna: AISI 304 (AISI 316L o acciaio galvanizzato su richiesta)

FINITURA ESTERNA

Standard: Lucido (BA)
Verniciata RAL (Richiedere il prezzo)
Parete esterna: Galvanizzata (Richiedere il prezzo)

COIBENTAZIONE

Lana di roccia rigida ad alta densità (120kg/m³)

SPESSORE PARETE (mm)

Parete interna: 0,6
Coibentazione: 50 mm (75 mm e 100 mm prezzo a richiesta)
Parete esterna: 0,4 - 0,5 - 0,6 (secondo il diametro)

DIAMETRI DISPONIBILI (mm)

Ø150 a Ø600

INNESTO

Attacco flangiato interno con fascia a "V" con guarnizione, isolato con fibra ceramica e fascetta di chiusura esterna 2.0.



APPLICAZIONE

- Cogenerazione
- Generatori in aree a rischio
- Inceneritori
- Forni di essiccazione
- Caldaie ad alta pressione



CARATTERISTICHE

- Temperature di lavoro sopra 600 °C
- **Saldatura TIG/LASER** continua su tutti gli elementi
- Fascetta di chiusura **INCLUSA** (eccetto i terminali)
- Per combustibili con alto contenuto di zolfo e condensa CHPs. Richiedere il prezzo

CERTIFICATO CE

0036 CPR 9174 086

DESIGNAZIONE CE (EN-1856-1)

T200 - H1 - W - V2 - L50060 - 0(20)

T600 - H1 - W - V2 - L50060 - 0(50)

T600 - H1 - D - Vm - L20060 - 0(50)



Elemento lineare
1000 mm



Elemento lineare
500 mm



Elemento lineare
250 mm



Elemento scarico
condensa laterale 250 mm



Compensatore di
dilatazione L = 560 mm

Ø 150	315-DWFS130150	257 €	315-DWFS140150	176 €	315-DWFS150150	130 €	315-DWFS15D0150	177 €	315-DWFS5110150	1.007 €
Ø 180	315-DWFS130180	292 €	315-DWFS140180	200 €	315-DWFS150180	139 €	315-DWFS15D0180	201 €	315-DWFS5110180	1.080 €
Ø 200	315-DWFS130200	340 €	315-DWFS140200	228 €	315-DWFS150200	158 €	315-DWFS15D0200	220 €	315-DWFS5110200	1.138 €
Ø 250	315-DWFS130250	462 €	315-DWFS140250	294 €	315-DWFS150250	213 €	315-DWFS15D0250	270 €	315-DWFS5110250	1.366 €
Ø 300	315-DWFS130300	565 €	315-DWFS140300	378 €	315-DWFS150300	273 €	315-DWFS15D0300	339 €	315-DWFS5110300	1.544 €
Ø 350	315-DWFS130350	707 €	315-DWFS140350	475 €	315-DWFS150350	365 €	315-DWFS15D0350	376 €	315-DWFS5110350	1.739 €
Ø 400	315-DWFS130400	785 €	315-DWFS140400	560 €	315-DWFS150400	441 €	315-DWFS15D0400	451 €	315-DWFS5110400	2.135 €
Ø 450	315-DWFS130450	858 €	315-DWFS140450	590 €	315-DWFS150450	485 €	315-DWFS15D0450	543 €	315-DWFS5110450	2.345 €
Ø 500	315-DWFS130500	919 €	315-DWFS140500	605 €	315-DWFS150500	532 €	315-DWFS15D0500	618 €	315-DWFS5110500	2.479 €
Ø 550	315-DWFS130550	1.042 €	315-DWFS140550	781 €	315-DWFS150550	599 €	315-DWFS15D0550	776 €	315-DWFS5110550	2.717 €
Ø 600	315-DWFS130600	1.201 €	315-DWFS140600	879 €	315-DWFS150600	712 €	315-DWFS15D0600	803 €	315-DWFS5110600	2.951 €
Ø 650	315-DWFS130650	1.350 €	315-DWFS140650	990 €	315-DWFS150650	799 €	315-DWFS15D0650	1.050 €	315-DWFS5110650	3.241 €
Ø 700	315-DWFS130700	1.416 €	315-DWFS140700	1.037 €	315-DWFS150700	841 €	315-DWFS15D0700	1.117 €	315-DWFS5110700	3.774 €
Ø 750	315-DWFS130750	1.487 €	315-DWFS140750	1.087 €	315-DWFS150750	881 €	315-DWFS15D0750	1.171 €	315-DWFS5110750	4.591 €
Ø 800	315-DWFS130800	1.650 €	315-DWFS140800	1.207 €	315-DWFS150800	979 €	315-DWFS15D0800	1.299 €	315-DWFS5110800	5.688 €



Curva 15°



Curva 30°



Curva 45°



Curva 60°



Curva 87°

Ø 150	315-DWFS160150	180 €	315-DWFS170150	180 €	315-DWFS180150	180 €	315-DWFS840150	220 €	315-DWFS640150	305 €
Ø 180	315-DWFS160180	200 €	315-DWFS170180	200 €	315-DWFS180180	200 €	315-DWFS840180	242 €	315-DWFS640180	325 €
Ø 200	315-DWFS160200	228 €	315-DWFS170200	228 €	315-DWFS180200	228 €	315-DWFS840200	275 €	315-DWFS640200	374 €
Ø 250	315-DWFS160250	294 €	315-DWFS170250	294 €	315-DWFS180250	294 €	315-DWFS840250	364 €	315-DWFS640250	501 €
Ø 300	315-DWFS160300	356 €	315-DWFS170300	356 €	315-DWFS180300	356 €	315-DWFS840300	455 €	315-DWFS640300	641 €
Ø 350	315-DWFS160350	481 €	315-DWFS170350	481 €	315-DWFS180350	481 €	315-DWFS840350	587 €	315-DWFS640350	797 €
Ø 400	315-DWFS160400	604 €	315-DWFS170400	604 €	315-DWFS180400	604 €	-	-	-	-
Ø 450	315-DWFS160450	880 €	315-DWFS170450	880 €	315-DWFS180450	880 €	-	-	-	-
Ø 500	315-DWFS160500	989 €	315-DWFS170500	989 €	315-DWFS180500	989 €	-	-	-	-
Ø 550	315-DWFS160550	1.366 €	315-DWFS170550	1.366 €	315-DWFS180550	1.366 €	-	-	-	-
Ø 600	315-DWFS160600	1.665 €	315-DWFS170600	1.665 €	315-DWFS180600	1.665 €	-	-	-	-
Ø 650	315-DWFS160650	1.872 €	315-DWFS170650	1.872 €	315-DWFS180650	1.872 €	-	-	-	-
Ø 700	315-DWFS160700	1.971 €	315-DWFS170700	1.971 €	315-DWFS180700	1.971 €	-	-	-	-
Ø 750	315-DWFS160750	2.061 €	315-DWFS170750	2.061 €	315-DWFS180750	2.061 €	-	-	-	-
Ø 800	315-DWFS160800	2.291 €	315-DWFS170800	2.291 €	315-DWFS180800	2.291 €	-	-	-	-



Sistema DW - FS 50 316/304



Curva 90°



Raccordo a T 87°



Raccordo a T 90°



Raccordo a T 90° con deflettore



Raccordo a T 135°

Ø 150	315-DWFS600150	262 €	315-DWFS110150	443 €	315-DWFS3170150	388 €	315-DWFS317F0150	464 €	315-DWFS120150	529 €
Ø 180	315-DWFS600180	282 €	315-DWFS110180	471 €	315-DWFS3170180	424 €	315-DWFS317F0180	506 €	315-DWFS120180	586 €
Ø 200	315-DWFS600200	324 €	315-DWFS110200	555 €	315-DWFS3170200	490 €	315-DWFS317F0200	587 €	315-DWFS120200	669 €
Ø 250	315-DWFS600250	434 €	315-DWFS110250	761 €	315-DWFS3170250	652 €	315-DWFS317F0250	787 €	315-DWFS120250	942 €
Ø 300	315-DWFS600300	558 €	315-DWFS110300	991 €	315-DWFS3170300	845 €	315-DWFS317F0300	1.017 €	315-DWFS120300	1.208 €
Ø 350	315-DWFS600350	694 €	315-DWFS110350	1.236 €	315-DWFS3170350	1.055 €	315-DWFS317F0350	1.267 €	315-DWFS120350	1.509 €
Ø 400	-	-	315-DWFS110400	1.540 €	315-DWFS3170400	1.315 €	315-DWFS317F0400	1.580 €	315-DWFS120400	1.884 €
Ø 450	-	-	315-DWFS110450	1.745 €	315-DWFS3170450	1.506 €	315-DWFS317F0450	1.804 €	315-DWFS120450	2.455 €
Ø 500	-	-	315-DWFS110500	2.059 €	315-DWFS3170500	1.780 €	315-DWFS317F0500	2.134 €	315-DWFS120500	2.539 €
Ø 550	-	-	315-DWFS110550	2.195 €	315-DWFS3170550	1.918 €	315-DWFS317F0550	2.301 €	315-DWFS120550	3.142 €
Ø 600	-	-	315-DWFS110600	2.755 €	315-DWFS3170600	2.433 €	315-DWFS317F0600	2.919 €	315-DWFS120600	3.668 €
Ø 650	-	-	315-DWFS110650	3.129 €	315-DWFS3170650	2.734 €	315-DWFS317F0650	3.280 €	315-DWFS120650	4.229 €
Ø 700	-	-	315-DWFS110700	3.285 €	315-DWFS3170700	2.867 €	315-DWFS317F0700	3.441 €	315-DWFS120700	4.440 €
Ø 750	-	-	315-DWFS110750	3.449 €	315-DWFS3170750	3.011 €	315-DWFS317F0750	3.612 €	315-DWFS120750	4.660 €
Ø 800	-	-	315-DWFS110800	3.827 €	315-DWFS3170800	3.340 €	315-DWFS317F0800	4.009 €	315-DWFS120800	5.174 €



Tappo coibentato



Tappo coibentato con scarico condensa



Elemento ispezione con flangia L=1000mm



Elemento ispezione con flangia



Elemento prelievo fumi L=330 mm

Ø 150	315-DWFS20330150	83 €	315-DWFS14600150	108 €	315-DWFS12680150	824 €	315-DWFS10HT0150	522 €	315-DWFS5430150	270 €
Ø 180	315-DWFS20330180	93 €	315-DWFS14600180	119 €	315-DWFS12680180	852 €	315-DWFS10HT0180	567 €	315-DWFS5430180	312 €
Ø 200	315-DWFS20330200	109 €	315-DWFS14600200	131 €	315-DWFS12680200	887 €	315-DWFS10HT0200	661 €	315-DWFS5430200	360 €
Ø 250	315-DWFS20330250	125 €	315-DWFS14600250	148 €	315-DWFS12680250	989 €	315-DWFS10HT0250	699 €	315-DWFS5430250	424 €
Ø 300	315-DWFS20330300	148 €	315-DWFS14600300	175 €	315-DWFS12680300	1.079 €	315-DWFS10HT0300	901 €	315-DWFS5430300	547 €
Ø 350	315-DWFS20330350	220 €	315-DWFS14600350	301 €	315-DWFS12680350	1.689 €	315-DWFS10HT0350	1.125 €	315-DWFS5430350	681 €
Ø 400	315-DWFS20330400	257 €	315-DWFS14600400	378 €	315-DWFS12680400	1.804 €	315-DWFS10HT0400	1.401 €	315-DWFS5430400	845 €
Ø 450	315-DWFS20330450	307 €	315-DWFS14600450	416 €	315-DWFS12680450	1.915 €	315-DWFS10HT0450	1.538 €	315-DWFS5430450	922 €
Ø 500	315-DWFS20330500	387 €	315-DWFS14600500	452 €	315-DWFS12680500	2.008 €	315-DWFS10HT0500	1.816 €	315-DWFS5430500	1.010 €
Ø 550	315-DWFS20330550	465 €	315-DWFS14600550	490 €	315-DWFS12680550	2.190 €	315-DWFS10HT0550	1.957 €	315-DWFS5430550	1.050 €
Ø 600	315-DWFS20330600	530 €	315-DWFS14600600	550 €	315-DWFS12680600	2.371 €	315-DWFS10HT0600	2.486 €	315-DWFS5430600	1.095 €
Ø 650	315-DWFS20330650	543 €	315-DWFS14600650	605 €	315-DWFS12680650	2.501 €	315-DWFS10HT0650	2.671 €	315-DWFS5430650	1.191 €
Ø 700	315-DWFS20330700	585 €	315-DWFS14600700	651 €	315-DWFS12680700	2.691 €	315-DWFS10HT0700	2.811 €	315-DWFS5430700	1.302 €
Ø 750	315-DWFS20330750	623 €	315-DWFS14600750	703 €	315-DWFS12680750	2.865 €	315-DWFS10HT0750	2.842 €	315-DWFS5430750	1.419 €
Ø 800	315-DWFS20330800	668 €	315-DWFS14600800	745 €	315-DWFS12680800	3.056 €	315-DWFS10HT0800	3.784 €	315-DWFS5430800	1.544 €



Curva 90° ispezione
con flangia



Terminale verticale



Terminale orizzontale
con rete



Terminale conico
alta temperatura



Raccordo
mono-doppia parete

Ø 150	315-DWFS19HT0150	569 €	315-DWFS320150	118 €	315-DWFS5320150	118 €	315-DWFS32HT0150	157 €	315-DWFS370150	82 €
Ø 180	315-DWFS19HT0180	668 €	315-DWFS320180	129 €	315-DWFS5320180	139 €	315-DWFS32HT0180	164 €	315-DWFS370180	101 €
Ø 200	315-DWFS19HT0200	767 €	315-DWFS320200	148 €	315-DWFS5320200	159 €	315-DWFS32HT0200	191 €	315-DWFS370200	109 €
Ø 250	315-DWFS19HT0250	888 €	315-DWFS320250	194 €	315-DWFS5320250	193 €	315-DWFS32HT0250	251 €	315-DWFS370250	148 €
Ø 300	315-DWFS19HT0300	1.138 €	315-DWFS320300	251 €	315-DWFS5320300	242 €	315-DWFS32HT0300	317 €	315-DWFS370300	191 €
Ø 350	315-DWFS19HT0350	1.431 €	315-DWFS320350	310 €	315-DWFS5320350	328 €	315-DWFS32HT0350	395 €	315-DWFS370350	232 €
Ø 400	-	-	315-DWFS320400	388 €	315-DWFS5320400	384 €	315-DWFS32HT0400	499 €	315-DWFS370400	292 €
Ø 450	-	-	315-DWFS320450	425 €	315-DWFS5320450	569 €	315-DWFS32HT0450	547 €	315-DWFS370450	316 €
Ø 500	-	-	315-DWFS320500	465 €	315-DWFS5320500	597 €	315-DWFS32HT0500	598 €	315-DWFS370500	349 €
Ø 550	-	-	315-DWFS320550	487 €	315-DWFS5320550	852 €	315-DWFS32HT0550	624 €	315-DWFS370550	430 €
Ø 600	-	-	315-DWFS320600	515 €	315-DWFS5320600	962 €	315-DWFS32HT0600	668 €	315-DWFS370600	455 €
Ø 650	-	-	315-DWFS320650	584 €	315-DWFS5320650	1.061 €	315-DWFS32HT0650	749 €	315-DWFS370650	512 €
Ø 700	-	-	315-DWFS320700	607 €	315-DWFS5320700	1.145 €	315-DWFS32HT0700	785 €	315-DWFS370700	541 €
Ø 750	-	-	315-DWFS320750	643 €	315-DWFS5320750	1.226 €	315-DWFS32HT0750	824 €	315-DWFS370750	567 €
Ø 800	-	-	315-DWFS320800	712 €	315-DWFS5320800	1.305 €	315-DWFS32HT0800	917 €	315-DWFS370800	625 €



Raccordo
doppia-mono parete



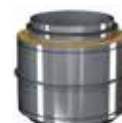
Raccordo
flangia entrata*



Raccordo
flangia uscita*



Piastra intermedia
L=220 mm



Piastra tampone
orizzontale L=220 mm

Ø 150	315-DWFS37A0150	82 €	315-DWFS9710150	188 €	315-DWFS8560150	188 €	315-DWFS3790150	251 €	315-DWFS14650150	226 €
Ø 180	315-DWFS37A0180	101 €	315-DWFS9710180	220 €	315-DWFS8560180	220 €	315-DWFS3790180	301 €	315-DWFS14650180	270 €
Ø 200	315-DWFS37A0200	109 €	315-DWFS9710200	251 €	315-DWFS8560200	251 €	315-DWFS3790200	340 €	315-DWFS14650200	303 €
Ø 250	315-DWFS37A0250	148 €	315-DWFS9710250	339 €	315-DWFS8560250	339 €	315-DWFS3790250	416 €	315-DWFS14650250	367 €
Ø 300	315-DWFS37A0300	191 €	315-DWFS9710300	425 €	315-DWFS8560300	425 €	315-DWFS3790300	533 €	315-DWFS14650300	484 €
Ø 350	315-DWFS37A0350	232 €	315-DWFS9710350	527 €	315-DWFS8560350	527 €	315-DWFS3790350	668 €	315-DWFS14650350	597 €
Ø 400	315-DWFS37A0400	292 €	315-DWFS9710400	646 €	315-DWFS8560400	646 €	315-DWFS3790400	826 €	315-DWFS14650400	752 €
Ø 450	315-DWFS37A0450	316 €	315-DWFS9710450	742 €	315-DWFS8560450	742 €	315-DWFS3790450	915 €	315-DWFS14650450	824 €
Ø 500	315-DWFS37A0500	349 €	315-DWFS9710500	844 €	315-DWFS8560500	844 €	315-DWFS3790500	997 €	315-DWFS14650500	891 €
Ø 550	315-DWFS37A0550	430 €	315-DWFS9710550	928 €	315-DWFS8560550	928 €	315-DWFS3790550	1.161 €	315-DWFS14650550	1.067 €
Ø 600	315-DWFS37A0600	455 €	315-DWFS9710600	1.031 €	315-DWFS8560600	1.031 €	315-DWFS3790600	1.305 €	315-DWFS14650600	1.188 €
Ø 650	315-DWFS37A0650	512 €	315-DWFS9710650	1.159 €	315-DWFS8560650	1.159 €	315-DWFS3790650	1.464 €	315-DWFS14650650	1.333 €
Ø 700	315-DWFS37A0700	541 €	315-DWFS9710700	1.216 €	315-DWFS8560700	1.216 €	315-DWFS3790700	1.533 €	315-DWFS14650700	1.399 €
Ø 750	315-DWFS37A0750	567 €	315-DWFS9710750	1.274 €	315-DWFS8560750	1.274 €	315-DWFS3790750	1.611 €	315-DWFS14650750	1.467 €
Ø 800	315-DWFS37A0800	625 €	315-DWFS9710800	1.416 €	315-DWFS8560800	1.416 €	315-DWFS3790800	1.789 €	315-DWFS14650800	1.631 €



Sistema DW - FS 50 316/304



Fascetta di chiusura 2.0



Fascetta ad anello



Fascetta flotante



Fascetta a aperte regolabile 50 - 80 mm



Fascetta a parete fissa

Ø 150	DW509890150	22,27 €	DW5010630150	43,01 €	DW5010620150	70 €	DW505560150	51 €	-	-
Ø 180	DW509890180	25,04 €	DW5010630180	48,40 €	DW5010620180	81 €	DW505560180	54 €	-	-
Ø 200	DW509890200	26,43 €	DW5010630200	55 €	DW5010620200	91 €	DW505560200	54 €	-	-
Ø 250	DW509890250	29,21 €	DW5010630250	64 €	DW5010620250	104 €	DW505560250	57 €	-	-
Ø 300	DW509890300	36,28 €	DW5010630300	73 €	DW5010620300	120 €	DW505560300	76 €	-	-
Ø 350	DW509890350	41,66 €	DW5010630350	82 €	DW5010620350	134 €	DW505560350	83 €	-	-
Ø 400	DW509890400	45,71 €	DW5010630400	91 €	DW5010620400	149 €	-	-	DW50556F0400	106 €
Ø 450	DW509890450	48,40 €	DW5010630450	98 €	DW5010620450	163 €	-	-	DW50556F0450	133 €
Ø 500	DW509890500	56 €	DW5010630500	109 €	DW5010620500	176 €	-	-	DW50556F0500	159 €
Ø 550	DW509890550	63 €	DW5010630550	119 €	DW5010620550	197 €	-	-	DW50556F0550	173 €
Ø 600	DW509890600	73 €	DW5010630600	130 €	DW5010620600	211 €	-	-	DW50556F0600	226 €
Ø 650	DW509890650	85 €	DW5010630650	143 €	DW5010620650	234 €	-	-	DW50556F0650	275 €
Ø 700	DW509890700	95 €	DW5010630700	153 €	DW5010620700	251 €	-	-	DW50556F0700	307 €
Ø 750	DW509890750	103 €	DW5010630750	162 €	DW5010620750	275 €	-	-	DW50556F0750	324 €
Ø 800	DW509890800	109 €	DW5010630800	172 €	DW5010620800	300 €	-	-	DW50556F0800	346 €



Base fascetta regolabile*



Prolunghe A*



Prolunghe B*



Prolunghe C*



Prolunghe D*

Ø 150	DW5014620150	85 €				
Ø 180	DW5014620180	106 €				
Ø 200	DW5014620200	118 €				
Ø 250	DW5014620250	159 €				
Ø 300	DW5014620300	206 €				
Ø 350	DW5014620350	255 €				
Ø 400	DW5014620400	280 €				
Ø 450	DW5014620450	312 €	665-ZUWA1462A	40,32 €	665-ZUWA1462B	55 €
Ø 500	DW5014620500	352 €			665-ZUWA1462C	70 €
Ø 550	DW5014620550	379 €				665-ZUWA146D
Ø 600	DW5014620600	489 €				89 €
Ø 650	DW5014620650	502 €				
Ø 700	DW5014620700	672 €				
Ø 750	DW5014620750	716 €				
Ø 800	DW5014620800	758 €				



*Verificare la tavola delle distanze a pag. 169



Fascetta supporto a parete



Fascetta piano



Supporto a tetto



Fascetta per cavi tiranti



Fascetta stabilizzante tetto

Ø 150	DW508580150	159 €	DW50620150	43,01 €	DW509360150	63 €	DW50420150	25,04 €	DW501910150	167 €
Ø 180	DW508580180	172 €	DW50620180	49,74 €	DW509360180	72 €	DW50420180	27,81 €	DW501910180	199 €
Ø 200	DW508580200	173 €	DW50620200	49,74 €	DW509360200	73 €	DW50420200	29,21 €	DW501910200	199 €
Ø 250	DW508580250	190 €	DW50620250	56 €	DW509360250	80 €	DW50420250	32,01 €	DW501910250	213 €
Ø 300	DW508580300	231 €	DW50620300	64 €	DW509360300	89 €	DW50420300	34,95 €	DW501910300	233 €
Ø 350	DW508580350	275 €	-	-	DW509360350	123 €	DW50420350	47,04 €	DW501910350	325 €
Ø 400	DW508580400	303 €	-	-	DW509360400	160 €	DW50420400	64 €	DW501910400	424 €
Ø 450	DW508580450	343 €	-	-	DW509360450	206 €	DW50420450	83 €	DW501910450	553 €
Ø 500	DW508580500	389 €	-	-	DW509360500	226 €	DW50420500	91 €	DW501910500	598 €
Ø 550	DW508580550	421 €	-	-	DW509360550	245 €	DW50420550	98 €	DW501910550	655 €
Ø 600	DW508580600	545 €	-	-	DW509360600	281 €	DW50420600	130 €	DW501910600	745 €
Ø 650	DW508580650	667 €	-	-	DW509360650	314 €	DW50420650	159 €	DW501910650	835 €
Ø 700	DW508580700	744 €	-	-	DW509360700	360 €	DW50420700	174 €	DW501910700	964 €
Ø 750	DW508580750	794 €	-	-	DW509360750	385 €	DW50420750	187 €	DW501910750	1.025 €
Ø 800	DW508580800	841 €	-	-	DW509360800	406 €	DW50420800	198 €	DW501910800	1.083 €



Pasaggio a parete



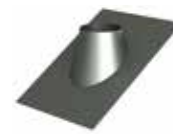
Faldale piatto in inox



Faldale con base in piombo 0° - 5°



Faldale con base in piombo 5° - 25°



Faldale con base in piombo 25° - 45°

Ø 150	DW509870150	55 €	DW5011280150	180 €	DW509370150	251 €	DW509380150	251 €	DW509390150	343 €
Ø 180	DW509870180	70 €	DW5011280180	194 €	DW509370180	270 €	DW509380180	270 €	DW509390180	353 €
Ø 200	DW509870200	72 €	DW5011280200	199 €	DW509370200	277 €	DW509380200	277 €	DW509390200	357 €
Ø 250	DW509870250	80 €	DW5011280250	222 €	DW509370250	308 €	DW509380250	308 €	DW509390250	368 €
Ø 300	DW509870300	104 €	DW5011280300	245 €	DW509370300	338 €	DW509380300	338 €	DW509390300	389 €
Ø 350	DW509870350	134 €	DW5011280350	262 €	DW509370350	366 €	DW509380350	366 €	DW509390350	463 €
Ø 400	DW509870400	174 €	DW5011280400	301 €	DW509370400	418 €	DW509380400	418 €	DW509390400	529 €
Ø 450	DW509870450	190 €	DW5011280450	333 €	DW509370450	461 €	DW509380450	461 €	DW509390450	591 €
Ø 500	DW509870500	208 €	DW5011280500	374 €	DW509370500	518 €	DW509380500	518 €	DW509390500	663 €
Ø 550	DW509870550	232 €	DW5011280550	421 €	DW509370550	585 €	DW509380550	585 €	DW509390550	743 €
Ø 600	DW509870600	288 €	DW5011280600	471 €	DW509370600	652 €	DW509380600	652 €	DW509390600	831 €
Ø 650	DW509870650	340 €	DW5011280650	502 €	DW509370650	697 €	DW509380650	697 €	DW509390650	885 €
Ø 700	DW509870700	398 €	DW5011280700	525 €	DW509370700	727 €	DW509380700	727 €	DW509390700	924 €
Ø 750	DW509870750	425 €	DW5011280750	558 €	DW509370750	771 €	DW509380750	771 €	DW509390750	983 €
Ø 800	DW509870800	451 €	DW5011280800	589 €	DW509370800	817 €	DW509380800	817 €	DW509390800	1.040 €



Sistema DW - FS 50 316/304



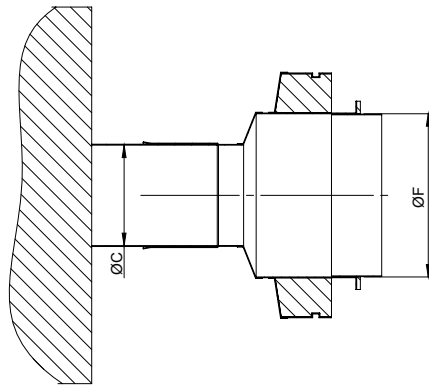
Faldale con base
in alluminio 5° - 25°



Scossalina parapioggia

Ø 150	DW50938AL0150	241 €	DW503070150	49,74 €
Ø 180	DW50938AL0180	241 €	DW503070180	61 €
Ø 200	DW50938AL0200	271 €	DW503070200	61 €
Ø 250	DW50938AL0250	300 €	DW503070250	66 €
Ø 300	DW50938AL0300	334 €	DW503070300	72 €
Ø 350	DW50938AL0350	373 €	DW503070350	98 €
Ø 400	DW50938AL0400	418 €	DW503070400	130 €
Ø 450	DW50938AL0450	449 €	DW503070450	170 €
Ø 500	DW50938AL0500	490 €	DW503070500	180 €
Ø 550	DW50938AL0550	529 €	DW503070550	200 €
Ø 600	DW50938AL0600	580 €	DW503070600	229 €
Ø 650	DW50938AL0650	630 €	DW503070650	253 €
Ø 700	DW50938AL0700	752 €	DW503070700	293 €
Ø 750	DW50938AL0750	867 €	DW503070750	312 €
Ø 800	DW50938AL0800	941 €	DW503070800	331 €

RACCORDO FEMMINA

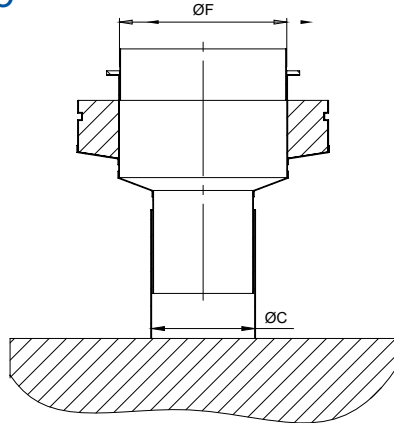


CODICE	ØC CALDAIA	ØF CAMINO	€
315-DWFS37H01300130	128 a 132	130	85 €
315-DWFS37H01300150	128 a 132	150	143 €
315-DWFS37H01300180	128 a 132	180	144 €
315-DWFS37H01350130	133 a 137	130	85 €
315-DWFS37H01350150	133 a 137	150	143 €
315-DWFS37H01350180	133 a 137	180	144 €
315-DWFS37H01400130	138 a 142	130	137 €
315-DWFS37H01400150	138 a 142	150	81 €
315-DWFS37H01400180	138 a 142	180	95 €
315-DWFS37H01500130	148 a 152	130	137 €
315-DWFS37H01500150	148 a 152	150	81 €
315-DWFS37H01500180	148 a 152	180	95 €
315-DWFS37H01500200	148 a 152	200	199 €
315-DWFS37H01600130	158 a 162	130	157 €
315-DWFS37H01600150	158 a 162	150	81 €
315-DWFS37H01600180	158 a 162	180	95 €
315-DWFS37H01600200	158 a 162	200	199 €
315-DWFS37H01750130	173 a 177	130	157 €
315-DWFS37H01750150	173 a 177	150	136 €
315-DWFS37H01750180	173 a 177	180	113 €
315-DWFS37H01750200	173 a 177	200	199 €
315-DWFS37H01800130	178 a 182	130	157 €
315-DWFS37H01800150	178 a 182	150	136 €
315-DWFS37H01800180	178 a 182	180	113 €
315-DWFS37H01800200	178 a 182	200	200 €
315-DWFS37H01800250	178 a 182	250	220 €
315-DWFS37H02000150	198 a 202	150	145 €
315-DWFS37H02000180	198 a 202	180	190 €
315-DWFS37H02000200	198 a 202	200	130 €
315-DWFS37H02000250	198 a 202	250	222 €
315-DWFS37H02000300	198 a 202	300	301 €
315-DWFS37H02250180	223 a 227	180	190 €
315-DWFS37H02250200	223 a 227	200	208 €
315-DWFS37H02250250	223 a 227	250	222 €
315-DWFS37H02250300	223 a 227	300	307 €
315-DWFS37H02500180	248 a 252	180	190 €
315-DWFS37H02500200	248 a 252	200	208 €
315-DWFS37H02500250	248 a 252	250	157 €
315-DWFS37H02500300	248 a 252	300	307 €
315-DWFS37H02500350	248 a 252	350	359 €
315-DWFS37H03000250	298 a 302	250	270 €

CODICE	ØC CALDAIA	ØF CAMINO	€
315-DWFS37H03000300	298 a 302	300	199 €
315-DWFS37H03000350	298 a 302	350	365 €
315-DWFS37H03000400	298 a 302	400	431 €
315-DWFS37H03500250	348 a 352	250	300 €
315-DWFS37H03500300	348 a 352	300	336 €
315-DWFS37H03500350	348 a 352	350	248 €
315-DWFS37H03500400	348 a 352	400	442 €
315-DWFS37H03500450	348 a 352	450	499 €
315-DWFS37H04000300	398 a 402	300	365 €
315-DWFS37H04000350	398 a 402	350	406 €
315-DWFS37H04000400	398 a 402	400	308 €
315-DWFS37H04000450	398 a 402	450	502 €
315-DWFS37H04000500	398 a 402	500	535 €
315-DWFS37H04500350	448 a 452	350	505 €
315-DWFS37H04500400	448 a 452	400	531 €
315-DWFS37H04500450	448 a 452	450	334 €
315-DWFS37H04500500	448 a 452	500	544 €
315-DWFS37H04500550	448 a 452	550	729 €
315-DWFS37H05000400	498 a 502	400	535 €
315-DWFS37H05000450	498 a 502	450	513 €
315-DWFS37H05000500	498 a 502	500	364 €
315-DWFS37H05000550	498 a 502	550	735 €
315-DWFS37H05000600	498 a 502	600	739 €
315-DWFS37H05500450	548 a 552	450	643 €
315-DWFS37H05500500	548 a 552	500	683 €
315-DWFS37H05500550	548 a 552	550	453 €
315-DWFS37H05500600	548 a 552	600	743 €
315-DWFS37H05500650	548 a 552	650	798 €
315-DWFS37H06000500	598 a 602	500	701 €
315-DWFS37H06000550	598 a 602	550	755 €
315-DWFS37H06000600	598 a 602	600	465 €
315-DWFS37H06000650	598 a 602	650	803 €
315-DWFS37H06000700	598 a 602	700	861 €
315-DWFS37H06500650	648 a 652	650	505 €
315-DWFS37H06500700	648 a 652	700	868 €
315-DWFS37H06500750	648 a 652	750	919 €
315-DWFS37H07000700	698 a 702	700	543 €
315-DWFS37H07000750	698 a 702	750	931 €
315-DWFS37H07000800	698 a 702	800	978 €
315-DWFS37H07500750	748 a 752	750	580 €
315-DWFS37H07500800	748 a 752	800	995 €
315-DWFS37H08000800	798 a 802	800	619 €



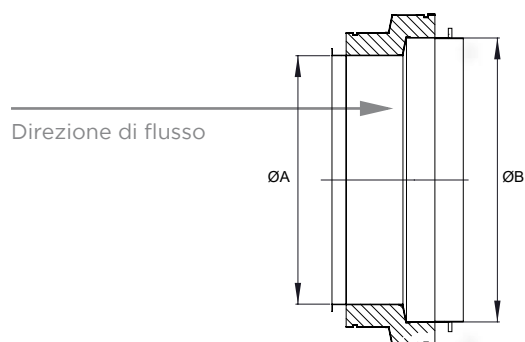
RACCORDO MASCHIO



CODICE	ØC CALDAIA	ØF CAMINO	€
315-DWFS37M01300130	128 a 132	130	85 €
315-DWFS37M01300150	128 a 132	150	143 €
315-DWFS37M01300180	128 a 132	180	144 €
315-DWFS37M01350130	133 a 137	130	85 €
315-DWFS37M01350150	133 a 137	150	143 €
315-DWFS37M01350180	133 a 137	180	144 €
315-DWFS37M01400130	138 a 142	130	137 €
315-DWFS37M01400150	138 a 142	150	81 €
315-DWFS37M01400180	138 a 142	180	95 €
315-DWFS37M01500130	148 a 152	130	137 €
315-DWFS37M01500150	148 a 152	150	81 €
315-DWFS37M01500180	148 a 152	180	95 €
315-DWFS37M01500200	148 a 152	200	199 €
315-DWFS37M01600130	158 a 162	130	157 €
315-DWFS37M01600150	158 a 162	150	81 €
315-DWFS37M01600180	158 a 162	180	95 €
315-DWFS37M01600200	158 a 162	200	199 €
315-DWFS37M01750130	173 a 177	130	157 €
315-DWFS37M01750150	173 a 177	150	136 €
315-DWFS37M01750180	173 a 177	180	113 €
315-DWFS37M01750200	173 a 177	200	199 €
315-DWFS37M01800130	178 a 182	130	157 €
315-DWFS37M01800150	178 a 182	150	136 €
315-DWFS37M01800180	178 a 182	180	113 €
315-DWFS37M01800200	178 a 182	200	200 €
315-DWFS37M01800250	178 a 182	250	220 €
315-DWFS37M02000150	198 a 202	150	145 €
315-DWFS37M02000180	198 a 202	180	190 €
315-DWFS37M02000200	198 a 202	200	130 €
315-DWFS37M02000250	198 a 202	250	222 €
315-DWFS37M02000300	198 a 202	300	301 €
315-DWFS37M02250180	223 a 227	180	190 €
315-DWFS37M02250200	223 a 227	200	208 €
315-DWFS37M02250250	223 a 227	250	222 €
315-DWFS37M02250300	223 a 227	300	307 €
315-DWFS37M02500180	248 a 252	180	190 €
315-DWFS37M02500200	248 a 252	200	208 €
315-DWFS37M02500250	248 a 252	250	157 €
315-DWFS37M02500300	248 a 252	300	307 €
315-DWFS37M02500350	248 a 252	350	359 €
315-DWFS37M03000250	298 a 302	250	270 €

CODICE	ØC CALDAIA	ØF CAMINO	€
315-DWFS37M03000300	298 a 302	300	199 €
315-DWFS37M03000350	298 a 302	350	365 €
315-DWFS37M03000400	298 a 302	400	431 €
315-DWFS37M03500250	348 a 352	250	300 €
315-DWFS37M03500300	348 a 352	300	336 €
315-DWFS37M03500350	348 a 352	350	248 €
315-DWFS37M03500400	348 a 352	400	442 €
315-DWFS37M03500450	348 a 352	450	499 €
315-DWFS37M04000300	398 a 402	300	365 €
315-DWFS37M04000350	398 a 402	350	406 €
315-DWFS37M04000400	398 a 402	400	308 €
315-DWFS37M04000450	398 a 402	450	502 €
315-DWFS37M04000500	398 a 402	500	535 €
315-DWFS37M04500350	448 a 452	350	505 €
315-DWFS37M04500400	448 a 452	400	531 €
315-DWFS37M04500450	448 a 452	450	334 €
315-DWFS37M04500500	448 a 452	500	544 €
315-DWFS37M04500550	448 a 452	550	729 €
315-DWFS37M05000400	498 a 502	400	535 €
315-DWFS37M05000450	498 a 502	450	513 €
315-DWFS37M05000500	498 a 502	500	364 €
315-DWFS37M05000550	498 a 502	550	735 €
315-DWFS37M05000600	498 a 502	600	739 €
315-DWFS37M05500450	548 a 552	450	643 €
315-DWFS37M05500500	548 a 552	500	683 €
315-DWFS37M05500550	548 a 552	550	453 €
315-DWFS37M05500600	548 a 552	600	743 €
315-DWFS37M05500650	548 a 552	650	798 €
315-DWFS37M06000500	598 a 602	500	701 €
315-DWFS37M06000550	598 a 602	550	755 €
315-DWFS37M06000600	598 a 602	600	465 €
315-DWFS37M06000650	598 a 602	650	803 €
315-DWFS37M06000700	598 a 602	700	861 €
315-DWFS37M06500650	648 a 652	650	505 €
315-DWFS37M06500700	648 a 652	700	868 €
315-DWFS37M06500750	648 a 652	750	919 €
315-DWFS37M07000700	698 a 702	700	543 €
315-DWFS37M07000750	698 a 702	750	931 €
315-DWFS37M07000800	698 a 702	800	978 €
315-DWFS37M07500750	748 a 752	750	580 €
315-DWFS37M07500800	748 a 752	800	995 €
315-DWFS37M08000800	798 a 802	800	619 €

AUMENTI

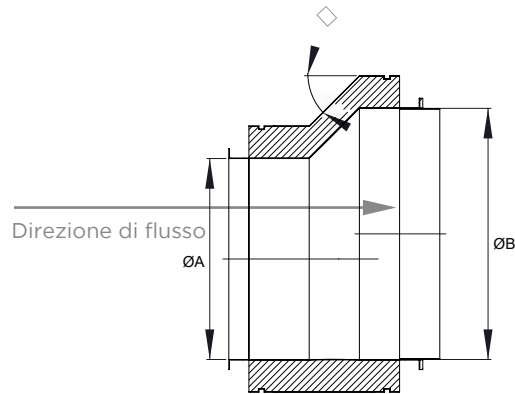


CODICE	$\varnothing A$	$\varnothing B$	€
315-DWFS A01300150	130	150	277 €
315-DWFS A01300180	130	180	357 €
315-DWFS A01300200	130	200	407 €
315-DWFS A01300250	130	250	488 €
315-DWFS A01300300	130	300	579 €
315-DWFS A01500180	150	180	324 €
315-DWFS A01500200	150	200	390 €
315-DWFS A01500250	150	250	470 €
315-DWFS A01500300	150	300	555 €
315-DWFS A01500350	150	350	758 €
315-DWFS A01800200	180	200	355 €
315-DWFS A01800250	180	250	447 €
315-DWFS A01800300	180	300	529 €
315-DWFS A01800350	180	350	728 €
315-DWFS A01800400	180	400	991 €
315-DWFS A02000250	200	250	407 €
315-DWFS A02000300	200	300	509 €
315-DWFS A02000350	200	350	700 €
315-DWFS A02000400	200	400	951 €
315-DWFS A02000450	200	450	1.233 €
315-DWFS A02500300	250	300	462 €
315-DWFS A02500350	250	350	668 €
315-DWFS A02500400	250	400	907 €
315-DWFS A02500450	250	450	1.185 €
315-DWFS A02500500	250	500	1.396 €
315-DWFS A03000350	300	350	607 €
315-DWFS A03000400	300	400	868 €
315-DWFS A03000450	300	450	1.136 €
315-DWFS A03000500	300	500	1.344 €
315-DWFS A03000550	300	550	1.483 €
315-DWFS A03500400	350	400	790 €
315-DWFS A03500450	350	450	1.085 €

CODICE	$\varnothing A$	$\varnothing B$	€
315-DWFS A03500500	350	500	1.289 €
315-DWFS A03500550	350	550	1.421 €
315-DWFS A03500600	350	600	1.814 €
315-DWFS A04000450	400	450	989 €
315-DWFS A04000500	400	500	1.233 €
315-DWFS A04000550	400	550	1.363 €
315-DWFS A04000600	400	600	1.739 €
315-DWFS A04000650	400	650	2.366 €
315-DWFS A04500500	450	500	1.121 €
315-DWFS A04500550	450	550	1.305 €
315-DWFS A04500600	450	600	1.666 €
315-DWFS A04500650	450	650	2.268 €
315-DWFS A04500700	450	700	2.503 €
315-DWFS A05000550	500	550	1.186 €
315-DWFS A05000600	500	600	1.595 €
315-DWFS A05000650	500	650	2.175 €
315-DWFS A05000700	500	700	2.403 €
315-DWFS A05000750	500	750	2.657 €
315-DWFS A05500600	550	600	1.448 €
315-DWFS A05500650	550	650	2.079 €
315-DWFS A05500700	550	700	2.303 €
315-DWFS A05500750	550	750	2.547 €
315-DWFS A05500800	550	800	2.947 €
315-DWFS A06000650	600	650	1.891 €
315-DWFS A06000700	600	700	2.205 €
315-DWFS A06000750	600	750	2.444 €
315-DWFS A06000800	600	800	2.830 €
315-DWFS A06500700	650	700	2.002 €
315-DWFS A06500750	650	750	2.338 €
315-DWFS A06500800	650	800	2.714 €
315-DWFS A07000750	700	750	2.125 €
315-DWFS A07000800	700	800	2.594 €
315-DWFS A07500800	750	800	2.357 €



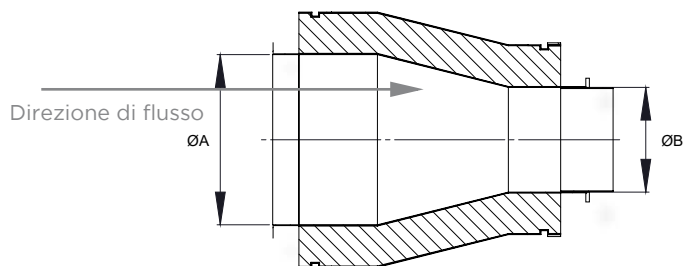
AUMENTI ECCENTRICI



CODICE	Ø A	Ø B	€
315-DWFSAX01300150	130	150	359 €
315-DWFSAX01300180	130	180	465 €
315-DWFSAX01300200	130	200	531 €
315-DWFSAX01300250	130	250	634 €
315-DWFSAX01300300	130	300	752 €
315-DWFSAX01500180	150	180	425 €
315-DWFSAX01500200	150	200	510 €
315-DWFSAX01500250	150	250	610 €
315-DWFSAX01500300	150	300	722 €
315-DWFSAX01500350	150	350	986 €
315-DWFSAX01800200	180	200	462 €
315-DWFSAX01800250	180	250	582 €
315-DWFSAX01800300	180	300	687 €
315-DWFSAX01800350	180	350	946 €
315-DWFSAX01800400	180	400	1.285 €
315-DWFSAX02000250	200	250	531 €
315-DWFSAX02000300	200	300	658 €
315-DWFSAX02000350	200	350	906 €
315-DWFSAX02000400	200	400	1.233 €
315-DWFSAX02000450	200	450	1.605 €
315-DWFSAX02500300	250	300	599 €
315-DWFSAX02500350	250	350	868 €
315-DWFSAX02500400	250	400	1.183 €
315-DWFSAX02500450	250	450	1.538 €
315-DWFSAX02500500	250	500	1.821 €
315-DWFSAX03000350	300	350	789 €
315-DWFSAX03000400	300	400	1.129 €
315-DWFSAX03000450	300	450	1.473 €
315-DWFSAX03000500	300	500	1.747 €
315-DWFSAX03000550	300	550	1.929 €
315-DWFSAX03500400	350	400	1.028 €
315-DWFSAX03500450	350	450	1.409 €

CODICE	Ø A	Ø B	€
315-DWFSAX03500500	350	500	1.677 €
315-DWFSAX03500550	350	550	1.851 €
315-DWFSAX03500600	350	600	2.354 €
315-DWFSAX04000450	400	450	1.284 €
315-DWFSAX04000500	400	500	1.605 €
315-DWFSAX04000550	400	550	1.776 €
315-DWFSAX04000600	400	600	2.260 €
315-DWFSAX04000650	400	650	3.074 €
315-DWFSAX04500500	450	500	1.460 €
315-DWFSAX04500550	450	550	1.695 €
315-DWFSAX04500600	450	600	2.170 €
315-DWFSAX04500650	450	650	2.947 €
315-DWFSAX04500700	450	700	3.257 €
315-DWFSAX05000550	500	550	1.540 €
315-DWFSAX05000600	500	600	2.073 €
315-DWFSAX05000650	500	650	2.826 €
315-DWFSAX05000700	500	700	3.126 €
315-DWFSAX05000750	500	750	3.453 €
315-DWFSAX05500600	550	600	1.884 €
315-DWFSAX05500650	550	650	2.703 €
315-DWFSAX05500700	550	700	2.995 €
315-DWFSAX05500750	550	750	3.315 €
315-DWFSAX05500800	550	800	3.829 €
315-DWFSAX06000650	600	650	2.457 €
315-DWFSAX06000700	600	700	2.867 €
315-DWFSAX06000750	600	750	3.178 €
315-DWFSAX06000800	600	800	3.677 €
315-DWFSAX06500700	650	700	2.605 €
315-DWFSAX06500750	650	750	3.034 €
315-DWFSAX06500800	650	800	3.527 €
315-DWFSAX07000750	700	750	2.760 €
315-DWFSAX07000800	700	800	3.373 €
315-DWFSAX07500800	750	800	3.063 €

RIDUZIONI

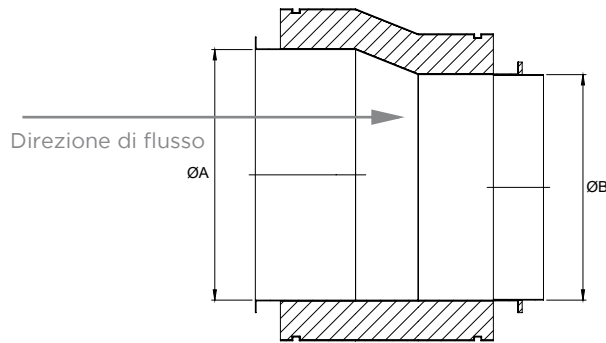


CODICE	Ø A	Ø B	€
315-DWFSR01500130	150	130	277 €
315-DWFSR01800130	180	130	357 €
315-DWFSR01800150	180	150	324 €
315-DWFSR02000130	200	130	407 €
315-DWFSR02000150	200	150	390 €
315-DWFSR02000180	200	180	355 €
315-DWFSR02500130	250	130	488 €
315-DWFSR02500150	250	150	470 €
315-DWFSR02500180	250	180	447 €
315-DWFSR02500200	250	200	407 €
315-DWFSR03000130	300	130	579 €
315-DWFSR03000150	300	150	555 €
315-DWFSR03000180	300	180	529 €
315-DWFSR03000200	300	200	509 €
315-DWFSR03000250	300	250	462 €
315-DWFSR03500150	350	150	758 €
315-DWFSR03500180	350	180	728 €
315-DWFSR03500200	350	200	700 €
315-DWFSR03500250	350	250	668 €
315-DWFSR03500300	350	300	607 €
315-DWFSR04000180	400	180	991 €
315-DWFSR04000200	400	200	951 €
315-DWFSR04000250	400	250	907 €
315-DWFSR04000300	400	300	868 €
315-DWFSR04000350	400	350	790 €
315-DWFSR04500200	450	200	1.233 €
315-DWFSR04500250	450	250	1.185 €
315-DWFSR04500300	450	300	1.136 €
315-DWFSR04500350	450	350	1.085 €
315-DWFSR04500400	450	400	989 €
315-DWFSR05000250	500	250	1.396 €
315-DWFSR05000300	500	300	1.344 €

CODICE	Ø A	Ø B	€
315-DWFSR05000350	500	350	1.289 €
315-DWFSR05000400	500	400	1.233 €
315-DWFSR05000450	500	450	1.121 €
315-DWFSR05500300	550	300	1.483 €
315-DWFSR05500350	550	350	1.421 €
315-DWFSR05500400	550	400	1.363 €
315-DWFSR05500450	550	450	1.305 €
315-DWFSR05500500	550	500	1.186 €
315-DWFSR06000350	600	350	1.814 €
315-DWFSR06000400	600	400	1.739 €
315-DWFSR06000450	600	450	1.666 €
315-DWFSR06000500	600	500	1.595 €
315-DWFSR06000550	600	550	1.448 €
315-DWFSR06500400	650	400	2.366 €
315-DWFSR06500450	650	450	2.268 €
315-DWFSR06500500	650	500	2.175 €
315-DWFSR06500550	650	550	2.079 €
315-DWFSR06500600	650	600	1.891 €
315-DWFSR07000450	700	450	2.503 €
315-DWFSR07000500	700	500	2.403 €
315-DWFSR07000550	700	550	2.303 €
315-DWFSR07000600	700	600	2.205 €
315-DWFSR07000650	700	650	2.002 €
315-DWFSR07500500	750	500	2.657 €
315-DWFSR07500550	750	550	2.547 €
315-DWFSR07500600	750	600	2.444 €
315-DWFSR07500650	750	650	2.338 €
315-DWFSR07500700	750	700	2.125 €
315-DWFSR08000550	800	550	2.947 €
315-DWFSR08000600	800	600	2.830 €
315-DWFSR08000650	800	650	2.714 €
315-DWFSR08000700	800	700	2.594 €
315-DWFSR08000750	800	750	2.357 €



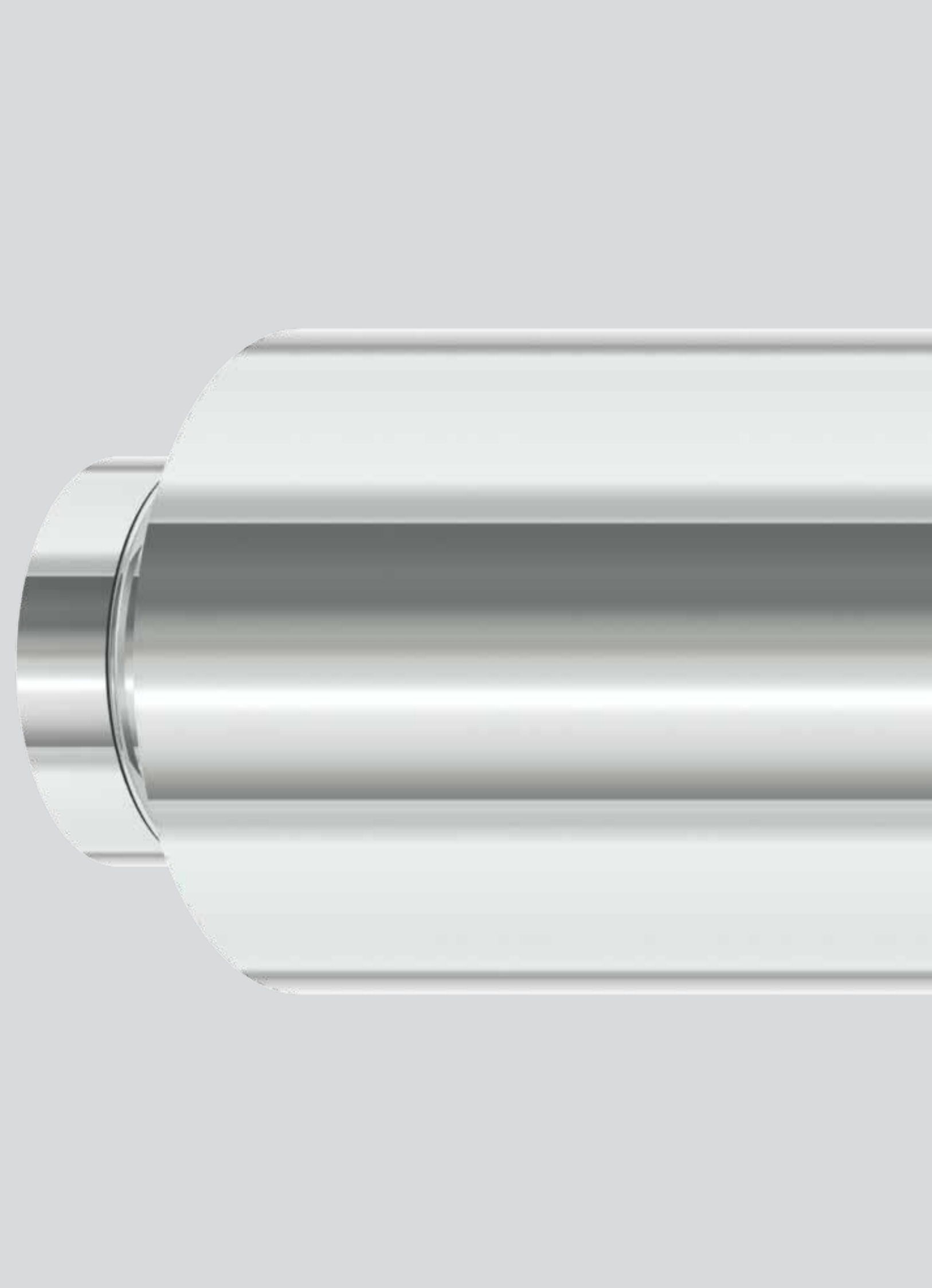
RIDUZIONE ECCENTRICA

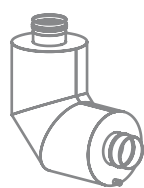
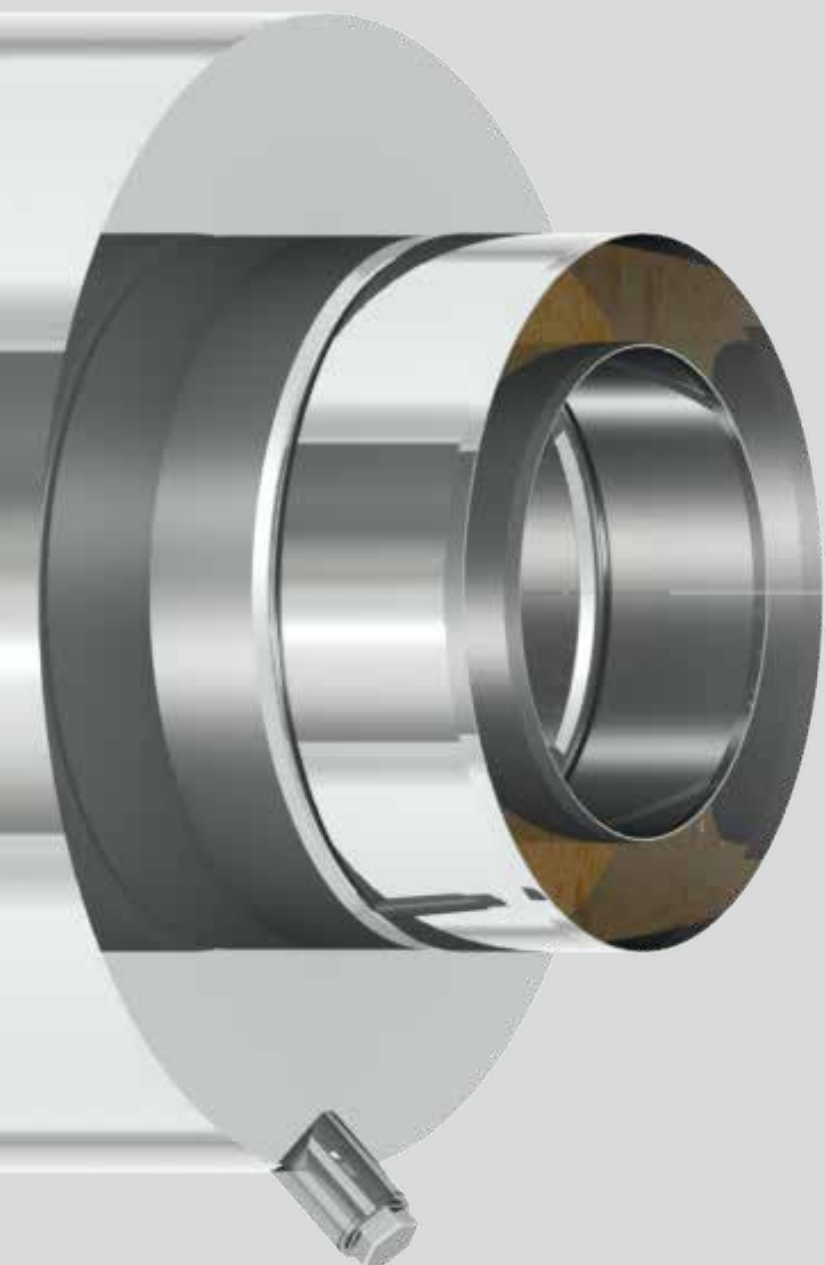


CODICE	Ø A	Ø B	€
315-DWFSRX01500130	150	130	359 €
315-DWFSRX01800130	180	130	465 €
315-DWFSRX01800150	180	150	425 €
315-DWFSRX02000130	200	130	531 €
315-DWFSRX02000150	200	150	510 €
315-DWFSRX02000180	200	180	462 €
315-DWFSRX02500130	250	130	634 €
315-DWFSRX02500150	250	150	610 €
315-DWFSRX02500180	250	180	582 €
315-DWFSRX02500200	250	200	531 €
315-DWFSRX03000130	300	130	752 €
315-DWFSRX03000150	300	150	722 €
315-DWFSRX03000180	300	180	687 €
315-DWFSRX03000200	300	200	658 €
315-DWFSRX03000250	300	250	599 €
315-DWFSRX03500150	350	150	986 €
315-DWFSRX03500180	350	180	946 €
315-DWFSRX03500200	350	200	906 €
315-DWFSRX03500250	350	250	868 €
315-DWFSRX03500300	350	300	789 €
315-DWFSRX04000180	400	180	1.285 €
315-DWFSRX04000200	400	200	1.233 €
315-DWFSRX04000250	400	250	1.183 €
315-DWFSRX04000300	400	300	1.129 €
315-DWFSRX04000350	400	350	1.028 €
315-DWFSRX04500200	450	200	1.605 €
315-DWFSRX04500250	450	250	1.538 €
315-DWFSRX04500300	450	300	1.473 €
315-DWFSRX04500350	450	350	1.409 €
315-DWFSRX04500400	450	400	1.284 €
315-DWFSRX05000250	500	250	1.821 €
315-DWFSRX05000300	500	300	1.747 €

CODICE	Ø A	Ø B	€
315-DWFSRX05000350	500	350	1.677 €
315-DWFSRX05000400	500	400	1.605 €
315-DWFSRX05000450	500	450	1.460 €
315-DWFSRX05500300	550	300	1.929 €
315-DWFSRX05500350	550	350	1.851 €
315-DWFSRX05500400	550	400	1.776 €
315-DWFSRX05500450	550	450	1.695 €
315-DWFSRX05500500	550	500	1.540 €
315-DWFSRX06000350	600	350	2.354 €
315-DWFSRX06000400	600	400	2.260 €
315-DWFSRX06000450	600	450	2.170 €
315-DWFSRX06000500	600	500	2.073 €
315-DWFSRX06000550	600	550	1.884 €
315-DWFSRX06500400	650	400	3.074 €
315-DWFSRX06500450	650	450	2.947 €
315-DWFSRX06500500	650	500	2.826 €
315-DWFSRX06500550	650	550	2.703 €
315-DWFSRX06500600	650	600	2.457 €
315-DWFSRX07000450	700	450	3.257 €
315-DWFSRX07000500	700	500	3.126 €
315-DWFSRX07000550	700	550	2.995 €
315-DWFSRX07000600	700	600	2.867 €
315-DWFSRX07000650	700	650	2.605 €
315-DWFSRX07500500	750	500	3.453 €
315-DWFSRX07500550	750	550	3.315 €
315-DWFSRX07500600	750	600	3.178 €
315-DWFSRX07500650	750	650	3.034 €
315-DWFSRX07500700	750	700	2.760 €
315-DWFSRX08000550	800	550	3.829 €
315-DWFSRX08000600	800	600	3.677 €
315-DWFSRX08000650	800	650	3.527 €
315-DWFSRX08000700	800	700	3.373 €
315-DWFSRX08000750	800	750	3.063 €







Silenziatori

CARATTERISTICHE DEL PRODOTTO

Silenziatori ad assorbimento ASD / AED

Sono silenziatori passivi in cui l'interno del tubo è perforato in modo che le onde sonore arrivano all'isolamento, che assorbe le onde sonore per attrito, trasformandole in calore. Questo tipo di silenziatori sono adatti per medie e alte frequenze e riducono la rumorosità uniformemente in tutte le frequenze, la riduzione ottenuta non è molto elevata.



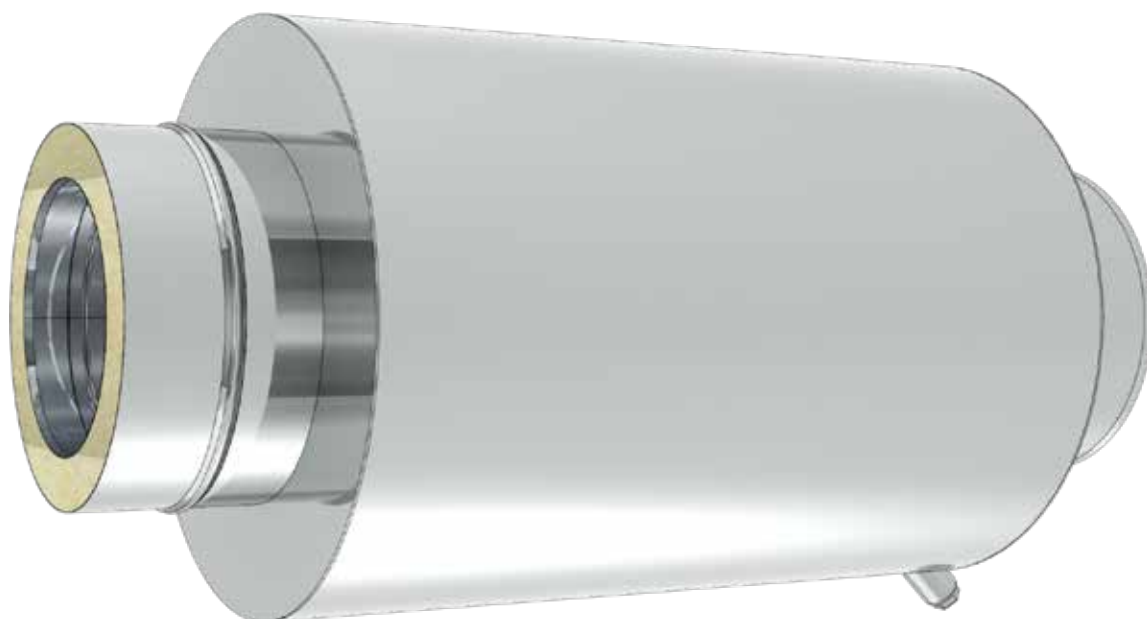
Silenziatori combinati KSD / KED

Questo tipo di silenziatori unisce una parte delle camere di assorbimento e di risonanza. Le camere di risonanza consistono in punti di ingresso delle onde sonore e quando queste onde rimbalzano alla fine della camera, vengono compensate con quelle che vanno nella direzione opposta riducendo il volume. La riduzione raggiunta in risonanza è molto alta, ma molto localizzata ad una frequenza specifica. È per questo che vengono utilizzati per basse frequenze e con diverse camere di risonanza per ridurre in una gamma di frequenze più ampie.



Corpo interno Silenziatori SDK

Sono progettati per ridurre moderatamente la rumorosità nelle installazioni già finite, introducendo il corpo del silenziatore alla fine del camino, che è appeso all'estremità, è molto semplice da installare. È necessario calcolare il tiraggio del camino, considerando la riduzione di sezione che crea il silenziatore. Funziona proprio come i silenziatori di assorbimento, agendo bene alle frequenze medie e alte





Modulo silenziatore a secco
DW ECO 1.0 304



Modulo silenziatore a secco
DW ECO 1.0 316



Modulo silenziatore a secco
DW ECO 2.0 304



Modulo silenziatore a secco
DW ECO 2.0 316



Modulo silenziatore a secco
EWECO 304

Ø 100	908-DWECO5300100	189 €	909-DWECO5300100	230 €	-	-	-	-	670-EWEC5300100	201 €
Ø 130	908-DWECO5300130	195 €	909-DWECO5300130	235 €	660-DWECO5300130	206 €	661-DWECO5300130	251 €	670-EWEC5300130	216 €
Ø 150	908-DWECO5300150	239 €	909-DWECO5300150	266 €	660-DWECO5300150	252 €	661-DWECO5300150	279 €	670-EWEC5300150	267 €
Ø 180	908-DWECO5300180	271 €	909-DWECO5300180	317 €	660-DWECO5300180	284 €	661-DWECO5300180	336 €	670-EWEC5300180	301 €
Ø 200	908-DWECO5300200	316 €	909-DWECO5300200	375 €	660-DWECO5300200	334 €	661-DWECO5300200	392 €	670-EWEC5300200	352 €
Ø 250	-	-	-	-	660-DWECO5300250	403 €	661-DWECO5300250	473 €	670-EWEC5300250	428 €
Ø 300	-	-	-	-	660-DWECO5300300	493 €	661-DWECO5300300	572 €	670-EWEC5300300	530 €
Ø 350	-	-	-	-	660-DWECO5300350	622 €	661-DWECO5300350	729 €	670-EWEC5300350	663 €
Ø 400	-	-	-	-	660-DWECO5300400	689 €	661-DWECO5300400	866 €	670-EWEC5300400	734 €
Ø 450	-	-	-	-	660-DWECO5300450	745 €	661-DWECO5300450	941 €	670-EWEC5300450	797 €
Ø 500	-	-	-	-	660-DWECO5300500	799 €	661-DWECO5300500	1.023 €	670-EWEC5300500	845 €
Ø 550	-	-	-	-	660-DWECO5300550	912 €	661-DWECO5300550	1.151 €	670-EWEC5300550	972 €
Ø 600	-	-	-	-	660-DWECO5300600	1.123 €	661-DWECO5300600	1.256 €	670-EWEC5300600	1.187 €



Modulo silenziatore a secco
EW-ECO 316



Modulo silenziatore
umido fino a 15 dB
DW-ECO 1.0 316



Modulo silenziatore
umido fino a 25 dB
DW-ECO 1.0 316



Modulo silenziatore
umido fino a 15 dB
DW-ECO 2.0 316



Modulo silenziatore
umido fino a 25 dB
DW-ECO 2.0 316

Ø 100	671-EWEC5300100	246 €	909-DWECO534150100	1.262 €	909-DWECO534250100	1.664 €	-	-	-	-
Ø 130	671-EWEC5300130	266 €	909-DWECO534150130	1.302 €	909-DWECO534250130	1.686 €	661-DWECO534150130	1.348 €	661-DWECO534250130	1.747 €
Ø 150	671-EWEC5300150	297 €	909-DWECO534150150	1.324 €	909-DWECO534250150	1.743 €	661-DWECO534150150	1.376 €	661-DWECO534250150	1.796 €
Ø 180	671-EWEC5300180	355 €	909-DWECO534150180	1.591 €	909-DWECO534250180	2.127 €	661-DWECO534150180	1.653 €	661-DWECO534250180	2.201 €
Ø 200	671-EWEC5300200	421 €	909-DWECO534150200	1.625 €	909-DWECO534250200	2.181 €	661-DWECO534150200	1.693 €	661-DWECO534250200	2.260 €
Ø 250	671-EWEC5300250	506 €	-	-	-	-	661-DWECO534150250	2.201 €	661-DWECO534250250	2.421 €
Ø 300	671-EWEC5300300	606 €	-	-	-	-	661-DWECO534150300	2.671 €	661-DWECO534250300	3.170 €
Ø 350	671-EWEC5300350	775 €	-	-	-	-	661-DWECO534150350	2.772 €	661-DWECO534250350	3.461 €
Ø 400	671-EWEC5300400	921 €	-	-	-	-	661-DWECO534150400	3.658 €	661-DWECO534250400	3.899 €
Ø 450	671-EWEC5300450	993 €	-	-	-	-	661-DWECO534150450	4.996 €	661-DWECO534250450	5.166 €
Ø 500	671-EWEC5300500	1.082 €	-	-	-	-	661-DWECO534150500	5.836 €	661-DWECO534250500	6.155 €
Ø 550	671-EWEC5300550	1.214 €	-	-	-	-	661-DWECO534150550	7.583 €	661-DWECO534250550	7.902 €
Ø 600	671-EWEC5300600	1.327 €	-	-	-	-	661-DWECO534150600	8.034 €	661-DWECO534250600	8.318 €



Modulo silenziatore umido fino a 15 dB EW-ECO 316



Modulo silenziatore umido fino a 25 dB EW-ECO 316



Modulo silenziatore in curva 25 dB



Modulo silenziatore ad assorbimento fino a 10 dB

Ø 100	671-EWEC534150100	1.049 €	671-EWEC534250100	1.331 €	-	-	ASD-T0100	248 €
Ø 130	671-EWEC534150130	1.082 €	671-EWEC534250130	1.348 €	-	-	ASD-T0130	339 €
Ø 150	671-EWEC534150150	1.100 €	671-EWEC534250150	1.392 €	-	-	ASD-T0150	419 €
Ø 180	671-EWEC534150180	1.325 €	671-EWEC534250180	1.700 €	ASD-W250180	2.045 €	ASD-T0180	533 €
Ø 200	671-EWEC534150200	1.350 €	671-EWEC534250200	1.742 €	ASD-W250200	2.287 €	ASD-T0200	605 €
Ø 250	671-EWEC534150250	1.751 €	671-EWEC534250250	1.929 €	ASD-W250250	3.405 €	ASD-T0250	709 €
Ø 300	671-EWEC534150300	2.128 €	671-EWEC534250300	2.528 €	-	-	ASD-T0300	1.061 €
Ø 350	671-EWEC534150350	2.205 €	671-EWEC534250350	2.757 €	-	-	ASD-T0350	1.239 €
Ø 400	671-EWEC534150400	2.914 €	671-EWEC534250400	3.108 €	-	-	ASD-T0400	1.463 €
Ø 450	671-EWEC534150450	3.980 €	671-EWEC534250450	4.121 €	-	-	-	-
Ø 500	671-EWEC534150500	4.653 €	671-EWEC534250500	4.906 €	-	-	-	-
Ø 550	671-EWEC534150550	5.799 €	671-EWEC534250550	6.225 €	-	-	-	-
Ø 600	671-EWEC534150600	6.405 €	671-EWEC534250600	6.633 €	-	-	-	-



Nota: Ø C: Diametro del corpo del silenziatore



Corpo silenziatore L = 1000 mm fino a 5 dB



Corpo silenziatore L = 1500 mm fino a 8 dB



Corpo silenziatore L = 2000 mm fino a 10 dB



Corpo silenziatore L = 3000 mm fino a 15 dB

100	ØC 70	SDK10100	620 €	SDK20100	641 €	SDK30100	666 €	SDK40100	711 €
130	ØC 100	SDK10130	664 €	SDK20130	704 €	SDK30130	743 €	SDK40130	823 €
150	ØC 100	SDK10150	664 €	SDK20150	704 €	SDK30150	743 €	SDK40150	823 €
180	ØC 120	SDK10180	706 €	SDK20180	752 €	SDK30180	800 €	SDK40180	896 €
200	ØC 150	SDK10200	744 €	SDK20200	835 €	SDK30200	922 €	SDK40200	1.101 €
250	ØC 180	SDK10250	904 €	SDK20250	975 €	SDK30250	1.046 €	SDK40250	1.189 €
300	ØC 200	SDK10300	960 €	SDK20300	1.041 €	SDK30300	1.117 €	SDK40300	1.274 €
350	ØC 220	SDK10350	1.072 €	SDK20350	1.158 €	SDK30350	1.246 €	SDK40350	1.420 €
400	ØC 250	SDK10400	1.253 €	SDK20400	1.328 €	SDK30400	1.407 €	SDK40400	1.605 €
450	ØC 300	SDK10450	1.389 €	SDK20450	1.489 €	SDK30450	1.588 €	SDK40450	1.810 €
500	ØC 315	SDK10500	1.524 €	SDK20500	1.647 €	SDK30500	1.772 €	SDK40500	2.016 €
600	ØC 400	SDK10600	1.879 €	SDK20600	2.033 €	SDK30600	2.187 €	SDK40600	2.491 €



Modulo silenziatore PPS
fino a 20 dB

Modulo silenziatore PPS
fino a 30 dB

Modulo silenziatore inox
fino a 20 dB



Modulo silenziatore inox
fino a 25 dB

Modulo silenziatore inox
fino a 35 dB

Ø 60	-	-	-	-	ASD-H200060	522 €	ASD-H250060	667 €	ASD-H350060	814 €
Ø 80	ASD-PP200080	644 €	ASD-PP300080	802 €	ASD-H200080	612 €	ASD-H250080	790 €	ASD-H350080	970 €
Ø 100	-	-	-	-	ASD-H200100	763 €	ASD-H250100	919 €	ASD-H350100	1.082 €
Ø 130	-	-	-	-	ASD-H200130	930 €	ASD-H250130	1.135 €	ASD-H350130	1.348 €



Modulo silenziatore
assorbimento fino a
20 dB in linea

Modulo silenziatore
assorbimento fino a
30 dB in linea

Modulo silenziatore
assorbimento fino a
20 dB en L



Modulo silenziatore
assorbimento fino a
30 dB en L

Ø 80	AED-FL150080	1.063 €	AED-FL250080	1.385 €	AEL-FL150080	1.242 €	AEL-FL250080	1.624 €
Ø 100	AED-FL150100	1.234 €	AED-FL250100	1.670 €	AEL-FL150100	1.416 €	AEL-FL250100	1.926 €
Ø 125	AED-FL150125	1.649 €	AED-FL250125	2.431 €	AEL-FL150125	1.814 €	AEL-FL250125	2.677 €
Ø 150	AED-FL150150	2.242 €	AED-FL250150	3.447 €	AEL-FL150150	2.439 €	AEL-FL250150	3.790 €
Ø 200	AED-FL150200	3.424 €	AED-FL250200	5.312 €	AEL-FL150200	3.655 €	AEL-FL250200	5.653 €
Ø 250	AED-FL150250	5.237 €	AED-FL250250	7.784 €	AEL-FL150250	5.423 €	AEL-FL250250	8.234 €



Modulo silenziatore
combinato fino a 35 dB
in linea



Modulo silenziatore
combinato fino a 35 dB
ad L

Ø 80	KED-FL350080	3.233 €	KEL-FL350080	3.464 €
Ø 100	KED-FL350100	4.123 €	KEL-FL350100	4.389 €
Ø 125	KED-FL350125	4.833 €	KEL-FL350125	5.188 €
Ø 150	KED-FL350150	5.625 €	KEL-FL350150	6.047 €
Ø 200	KED-FL350200	7.468 €	KEL-FL350200	8.023 €
Ø 250	KED-FL350250	10.480 €	KEL-FL350250	11.231 €



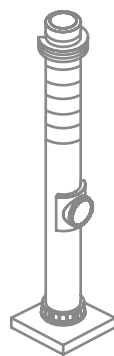
ACHTUNG!

80

LONG
VEHICLE

PB UT 1139

www.FAYMONVILLE.COM



Camini Autoportanti

CAMINI INDUSTRIALI



SERIE FSA

Camino doppia parete con condotto interno isolato e tubo esterno autoportante.

Uso

Cicli combinati, cogenerazione, caldaie, gruppi elettrogeni, estrazioni chimiche, biomassa...

Sistema di ancoraggio

Flangia di base e/o gabbia di ancoraggio

Elemento autoportante

Tubo esterno

Condotto interno

AISI 304 / AISI 316

Isolamento

A1 - Lana di roccia
A2- Lana minerale
Spessore 30, 50, o 100 mm

Ventilazione interna

Ventilazione interna per tutta l'altezza

Tubo esterno

S235 / S275 / S355 / AISI 304

Condotti interni

1

Finitura parete esterna

Colorazione RAL
Acciaio zincato
Acciaio inossidabile lucido, opaco, spazzolato



SERIE FSA-X

Camino doppia parete con più condotti interni isolati e tubo esterno autoportante.

Uso

Cicli combinati, cogenerazione, caldaie, gruppi elettrogeni, estrazioni chimiche, biomassa...

Sistema di ancoraggio

Flangia di base e/o gabbia di ancoraggio.

Elemento autoportante

Tubo esterno

Condotto interno

AISI 304 / AISI 316

Isolamento

A1 - Lana di roccia
A2- Lana minerale
Spessore 30, 50, o 100 mm

Ventilazione interna

Ventilazione interna per tutta l'altezza

Tubo esterno

S235 / S275 / S355 / AISI 304

Condotti interni

≥ 2

Finitura parete esterna

Colorazione RAL
Acciaio zincato
Acciaio inossidabile lucido, opaco, spazzolato

JEREMIAS INDUSTRIALE



Servizi

Studio dei requisiti di installazione.
Calcolo dei diametri, spessori, materiali.
Studio dell'area di installazione.
Stima dei costi.
Studio di fattibilità.
Comunicazione continua con il cliente.
Tracciamento dell'offerta.



Calcolo

Calcolo statico.
Comunicazione dei carichi nei punti di ancoraggio.
Calcolo della frequenza di risonanza.
Calcolo sismico.



Disegno 2D/3D

Disegno per il trasporto.
Disegno gabbia di ancoraggio.
Lista dei materiali.
Disegno del progetto.



Produzione

Saldatura longitudinale.
Taglio laser, plasma.
Pieghatrici, grandi diametri, pezzi speciali.



Logistica

Organizzazione del trasporto.
Gestione dei mezzi di sollevamento e montaggio.
Pianificazione.



Montaggio

Misurazioni.
Montatori qualificati.
Supervisione al montaggio.
Monitoraggio delle scadenze.



SERIE FSB

*Camino doppia parete
coibentato con **condotto
interno portante***

Uso
Caldaie, estrazioni chimiche...

Sistema di ancoraggio
Flangia di base e/o gabbia di ancoraggio.

Elemento autoportante
Tubazione interna.

Condotta interno
AISI 304 / AISI 316
S235 / S355 / S275

Isolamento
A1 - Lana di roccia
A2- Lana minerale
Spessore 30, 50, o 100 mm

Rivestimento esterno
Rivestimento in AISI 304
o AISI 316, alluminio,
acciaio zincato.

Condotti interni
1

Finitura parete esterna
Lucido, opaco, spazzolato.
Saldato / aggraffato.
Colorazione RAL.



SERIE FSC

*Torre di ventilazione in
semplice parete*

Uso
Immissione, estrazione.
Ventilazione e aria
condizionata...

Sistema di ancoraggio
Flangia di base.

Elemento autoportante
Condotta in parete semplice.

Condotta interno
AISI 304 / AISI 316

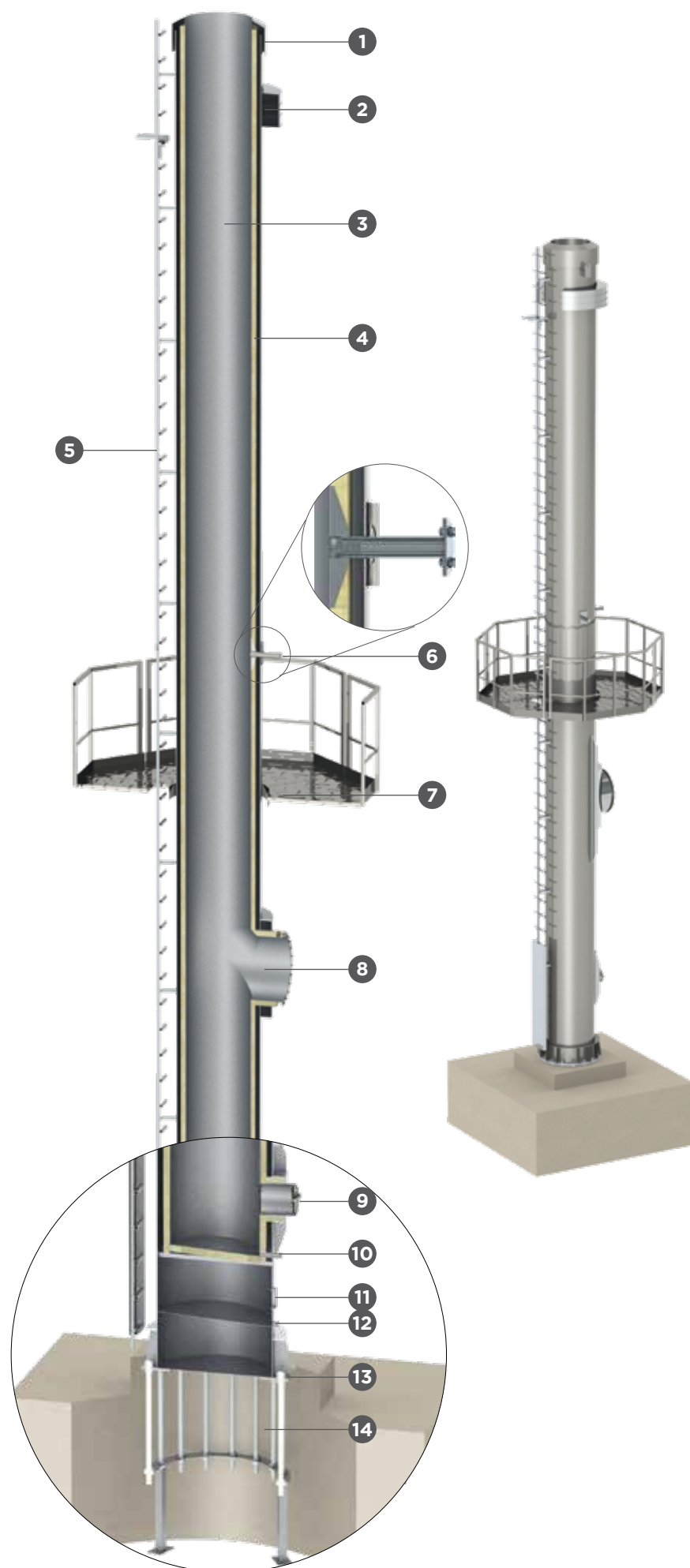
Finitura parete esterna
Colorazione RAL
Acciaio inossidabile lucido,
opaco, spazzolato.

SERIE FSA

Camino autoportante in doppia parete con **condotto esterno portante** e condotto interno di evacuazione dei fumi isolato

Lo spazio interno ventilato tra l'isolamento ed il tubo esterno garantisce che la temperatura sulla parete interna del condotto esterno portante non superi mai i limiti strutturali.

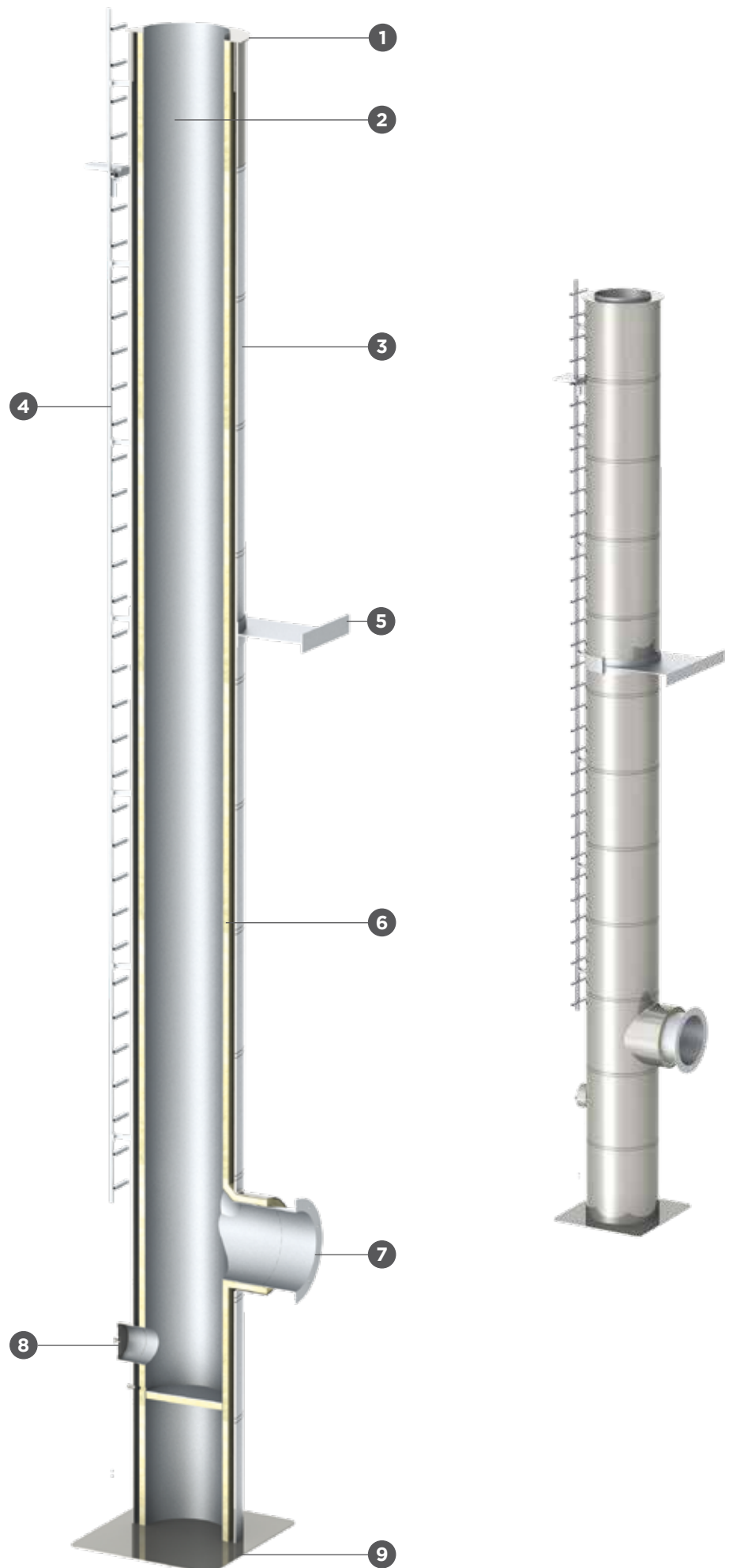
- 1 Terminale di ventilazione**
Permette la ventilazione di tutto il condotto.
- 2 Ammortizzatore di oscillazioni**
Riduce l'influenza delle oscillazioni garantendo la stabilità della ciminiera.
- 3 Condotto Interno**
Materiali: AISI 316, AISI 304.
Spessore: 1.5 - 2 - 3 mm.
- 4 Coibentazione**
Lana di roccia ad alta densità con rete zincata.
Spessore: da 30 a 100 mm in funzione della temperatura.
- 5 Scala**
Scala a binario singolo o con gabbia di sicurezza con piattaforma intermedia di riposo.
- 6 Prese di campionamento**
Permette l'accesso all'interno o l'accoppiamento delle apparecchiature per il campionamento dei fumi.
- 7 Piattaforma**
Angolo da 135° a 360°.
Larghezza da 800 a 2500 mm.
Fabbricata in acciaio S235JR zincato (Altri materiali disponibili).
- 8 Connessione**
Connessione flangiata alla tubazione esistente standard Jeremias, o secondo specifiche.
- 9 Ispezione**
Ispezione per mantenimento e pulizia
Ø250, Ø600 mm, altri.
- 10 Drenaggio condensato**
Piastra di base inclinata per garantire un adeguato drenaggio delle condense
- 11 Ventilazione int/est.**
Preso di ventilazione per assicurare una corrente d'aria continua dalla base al terminale.
- 12 Scarico del tubo esterno**
- 13 Flangia di base**
Fazzoletti di rinforzo
- 14 Gabbia di ancoraggio**



SERIE FSB

Camino autoportante doppia parete
con **condotto interno portante** e
rivestimento esterno.

- 1 Terminale aperto**
- 2 Condotto interno**
Materiale: AISI 316, AISI 304, S235, S275, S355
- 3 Rivestimento esterno**
Materiale: AISI 316, AISI 304, alluminio, altri.
Spessore: 0.8 - 1.5 - 2 mm
- 4 Scala**
Scala a binario singolo o con gabbia di sicurezza con piattaforma intermedia di riposo.
- 5 Staffa intermedia (Opzionale)**
Aiuta a ridurre i carichi alla base in modo da ridurre lo spessore del tubo portante
- 6 Coibentazione**
Lana di roccia ad alta densità con rete zincata.
Spessore: da 30 a 100 mm in funzione della temperatura.
- 7 Connessione**
Connessione flangiata alla tubazione esistente standard Jeremias, o secondo specifiche
- 8 Ispezione**
Ispezione per mantenimento e pulizia Ø250, Ø600 mm, altri.
- 9 Piastra di base**

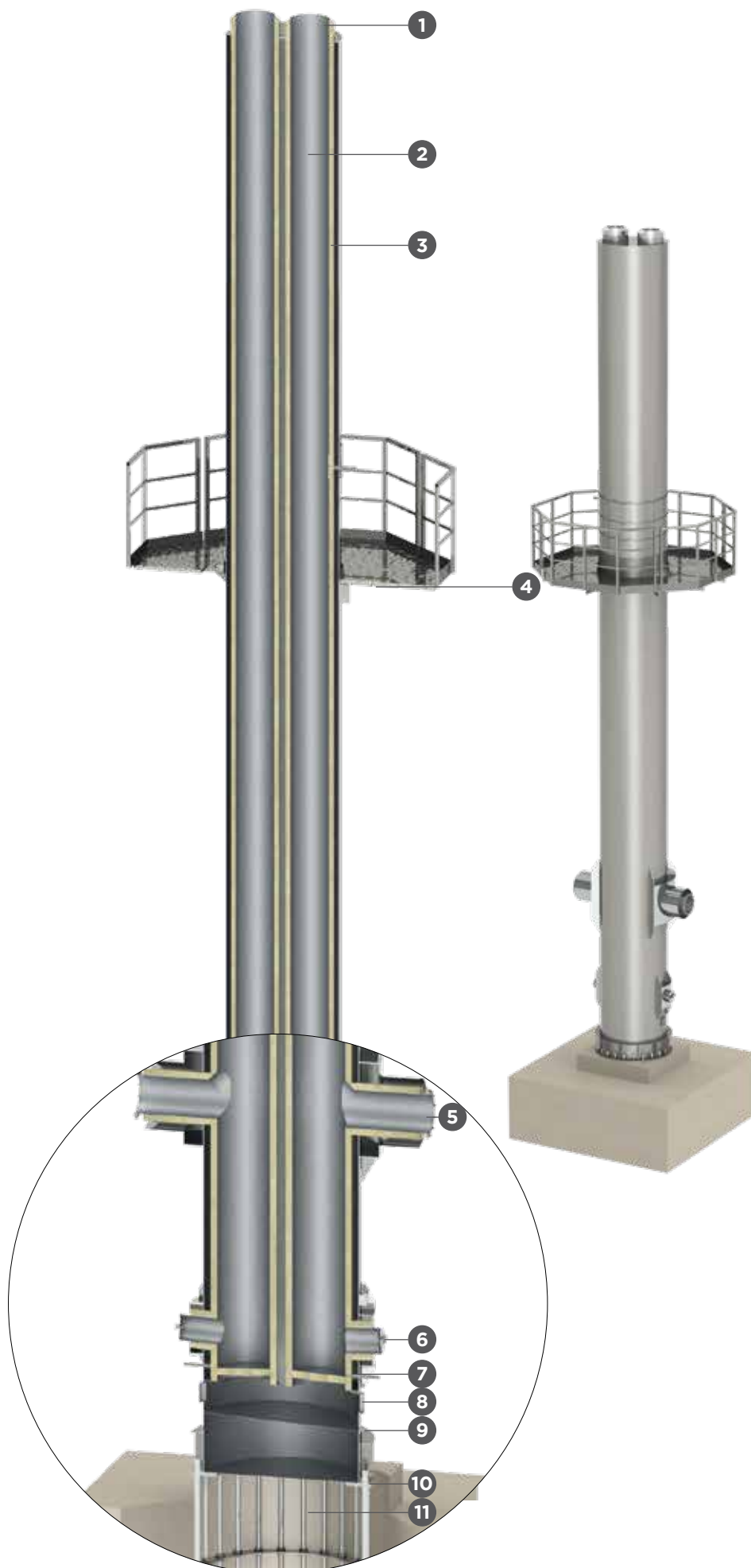


SERIE FSA-X

Camino autoportante in doppia parete con **condotto esterno portante** e due o più condotti interni isolati di evacuazione dei fumi

Lo spazio interno ventilato tra l'isolamento ed il tubo esterno garantisce che la temperatura sulla parete interna del condotto esterno portante non superi mai i limiti strutturali.

- 1 Terminale di ventilazione**
Permette la ventilazione di tutto il condotto.
- 2 Condotto Interno**
Materiali: AISI 316, AISI 304, S235, S355
Spessore: 1.5 - 2 - 3 mm.
- 3 Coibentazione**
Lana di roccia ad alta densità con rete zincata.
Spessore: da 30 a 100 mm in funzione della temperatura.
- 4 Piattaforma**
Angolo da 135° a 360°.
Larghezza da 800 a 2500 mm.
- 5 Connessione (due o più)**
Connessione flangiata alla tubazione esistente standard Jeremias, o secondo specifiche
- 6 Ispezione**
Ispezione per mantenimento e pulizia
Ø250, Ø600 mm, altri.
- 7 Drenaggio condensato**
- 8 Ventilazione int/est.**
Presa di ventilazione per assicurare una corrente d'aria continua dalla base al terminale.
- 9 Scarico del tubo esterno**
- 10 Flangia di base**
Fazzoletti di rinforzo
- 11 Gabbia di ancoraggio**



STRUTTURE METALLICHE

Strutture autoportanti e pali con fissaggi per sistemi di evacuazione dei fumi modulari Jeremias (DW-ECO, DW-KL, ...) Le soluzioni con struttura di supporto sono, talvolta, la soluzione ideale nei progetti in cui l'ancoraggio al suolo o l'accessibilità all'area di montaggio non consentono l'utilizzo di camini autoportanti. La flessibilità nell'assemblaggio è il più grande vantaggio di queste soluzioni.

Caratteristiche di progetto

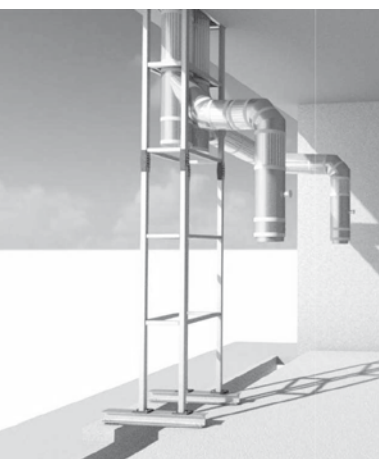
Calcolo statico della struttura secondo normativa.
Studio in funzione della zona, spazi in opera.
Necessità specifiche...

Dettagli costruttivi:

Fissaggio mediante basamento in calcestruzzo e/o piastra di base

Profilati tipo: IP, HEB, profili quadri o circolari, ...

Materiali: S235JR, S275JR, zincato, AISI 304, AISI 316...



Ganci di sollevamento

Struttura premontata in fabbrica o da assemblare in opera

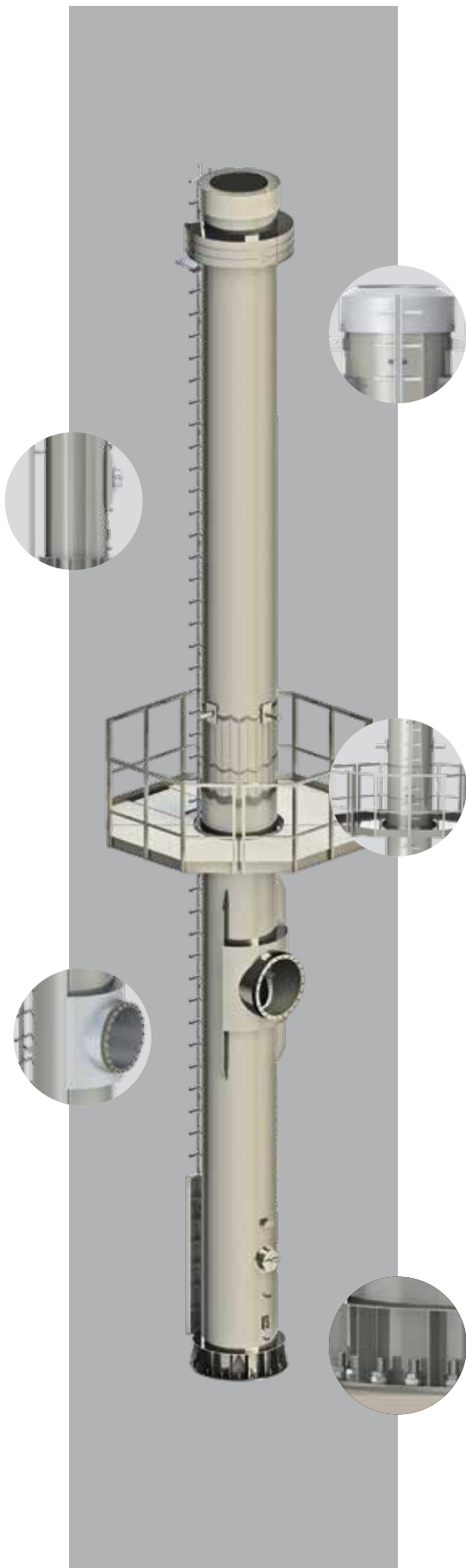
Montaggio del condotto in fabbrica o in opera in funzione del tipo di installazione

Opzioni complementari

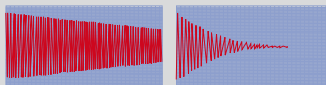
Piattaforma per punti di misurazione.
Scala a binario singolo o con gabbia di sicurezza.
Parafulmine
Luci di segnalazione
Finitura verniciata RAL, lucida, opaca ...
Trattamenti speciali a seconda della zona (C3,C4,C5)



DETTAGLI COSTRUTTIVI



Terminale libero: Permette la dilatazione del tubo interno e la ventilazione interna del camino.
Compensatore di oscillazioni: A causa dell'effetto del vento può essere necessario posizionare un compensatore in sommità. Con le sue camere interne, parzialmente riempite di liquido, le oscillazioni dovute al vento vengono smorzate.

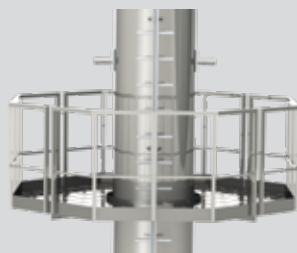


Oscillaciones senza compensatore

Oscillazioni con compensatore



Punti di prelievo/misurazione
 Punti per la connessione della strumentazione di misurazione e/o prelievo dei fumi. Posizionati secondo specifiche di legge ed in base alle esigenze del cliente.



Piattaforma
 Piattaforma per i punti di misurazione. Realizzata in acciaio S235JR zincato con pavimentazione grigliata. Dimensioni e angoli in base alle esigenze.

Scala
 Scala a binario singolo con imbragatura di sicurezza o scala con gabbia di sicurezza Ø700 mm.



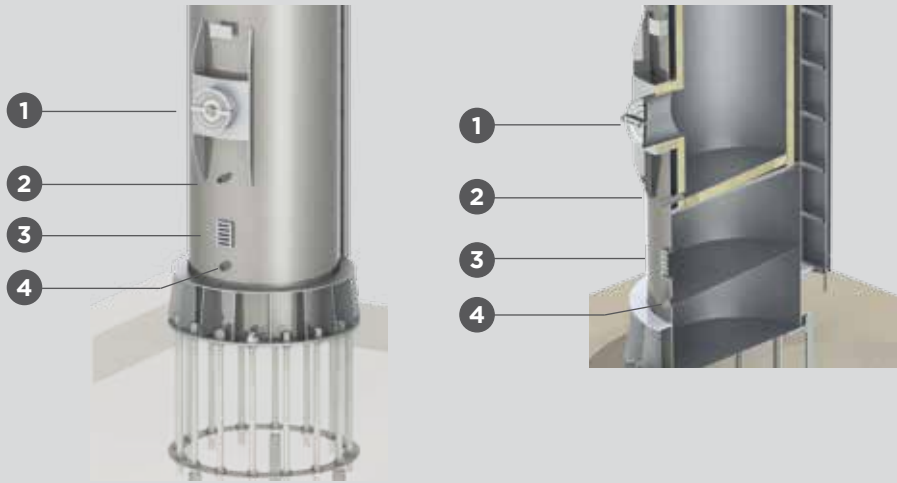
Camino in più sezioni
 Quando la ciminiera si realizza in più sezioni a causa delle dimensioni e/o a richieste speciali, ciascuna sezione si unisce con flangia imbullonata sia nel condotto interno che nel condotto esterno.

Ciò è garanzia di una connessione corrette e sicura.



Dettagli base camino

- 1** Ispezione
- 2** Scarico condense camino interno
- 3** Ventilazione tubo portante
- 4** Scarico condense tubo portante



Connessioni



45°

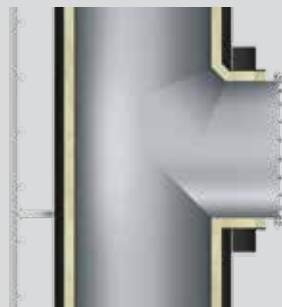


45°

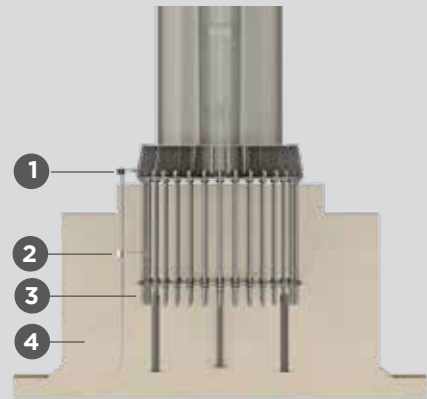
Differenti angoli di connessione a seconda delle esigenze di installazione. Collegamento flangiato, a saldare, predisposto per camini modulari Jeremias, ecc... Rivestimento esterno di protezione per coprire le saldature e chiudere la connessione.



90° / 87°



90° / 87°



Gabbia di ancoraggio

Doppio anello di centraggio con tirafondi di ancoraggio. Viene fornito prima del camino, per l'installazione nel plinto di calcestruzzo.

- 1** Messa a terra
- 2** Connessione messa a terra
- 3** Gabbia di ancoraggio
- 4** Plinto in calcestruzzo

Fissaggio isolamento

Fissaggio dell'isolamento con piastrina in acciaio e perni saldati al camino. Attraverso questo sistema è assicurato un corretto fissaggio dell'isolamento e garantita la continuità dello stesso lungo l'intera verticale.



CICLO DI VERNICIATURA

C3	Moderato	Zone a basso inquinamento e ambienti meno aggressivi. Zone di produzione con livelli medi di umidità e aree abitabili
C4	Alto	Zone di inquinamento e ambienti aggressivi. Ambienti chimici e piscine.
C5	Molto alto	Zone costiere con elevate livelli di umidità, ambienti industriali aggressivi, condensa continua e aree ad alto inquinamento.

PIPING

Condotti di collegamento

Sistemi di collegamento saldati o tramite condotti modulari metallici per il collegamento dall'uscita dell'apparecchiatura al camino industriale. A causa di requisiti specifici, la linea di connessione può contenere numerosi cambi di direzione, punti per il campionamento, aperture di pulizia, scarichi, compensatori, ecc..

Jeremias Divisione Industriale si incarica di proporre la soluzione più idonea per ogni progetto specifico, dopo aver effettuato le misurazioni in loco e tenuto conto di tutti gli accessori necessari. L'intero processo; il calcolo, la progettazione, la produzione e l'assemblaggio sono controllati da un'unica società evitando possibili errori di coordinamento.



CONNESSIONI MODULARI

DW-ECO

DW-KL

DW-FS

MATERIALI

AISI 304 / AISI 316 / ZINCATO

FINITURA ESTERNA

Lucida, opaca, verniciato RAL, zincato

ISOLAMENTO

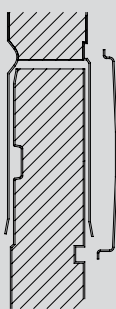
Lana di roccia rigida ad alta densità (120kg/m³)
Spessore da 25 a 100mm

SPESSORE ACCIAIO

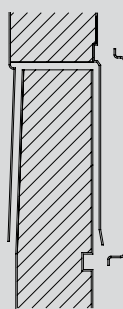
Da 0.4 mm a 1.5 mm

DIAMETRI DISPONIBILI

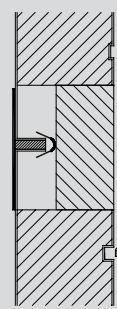
Ø80 a Ø1000 mm



Sistema di unione maschio/femmina con fascetta 2.0 esterna.



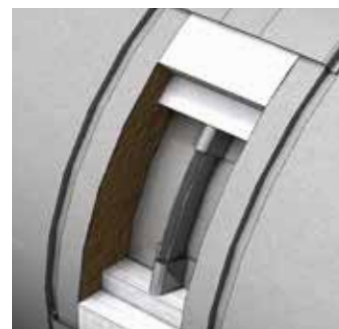
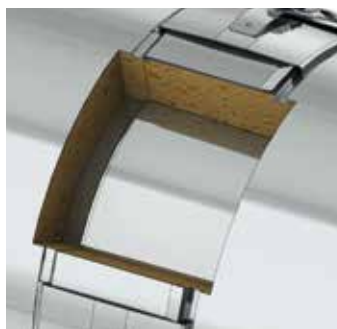
Sistema di unione maschio/femmina conico con fascetta 2.0 esterna.



Sistema di unione Machio/Femmina flangiato con fascetta a V-band interna e 2.0 esterna.



scarica le nostre schede di prodotto (DW-ECO, DW-KL, DW-FS)



CONNESSIONE SALDATA

MATERIALI

AISI 304 / AISI 316 / ZINCATO

FINITURA ESTERNA

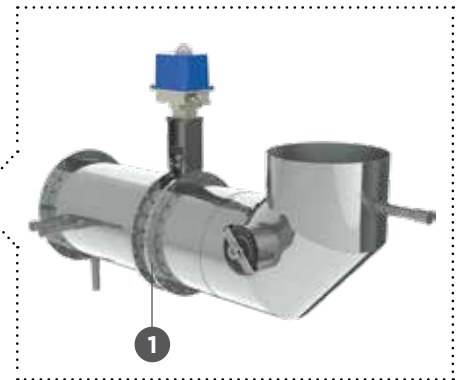
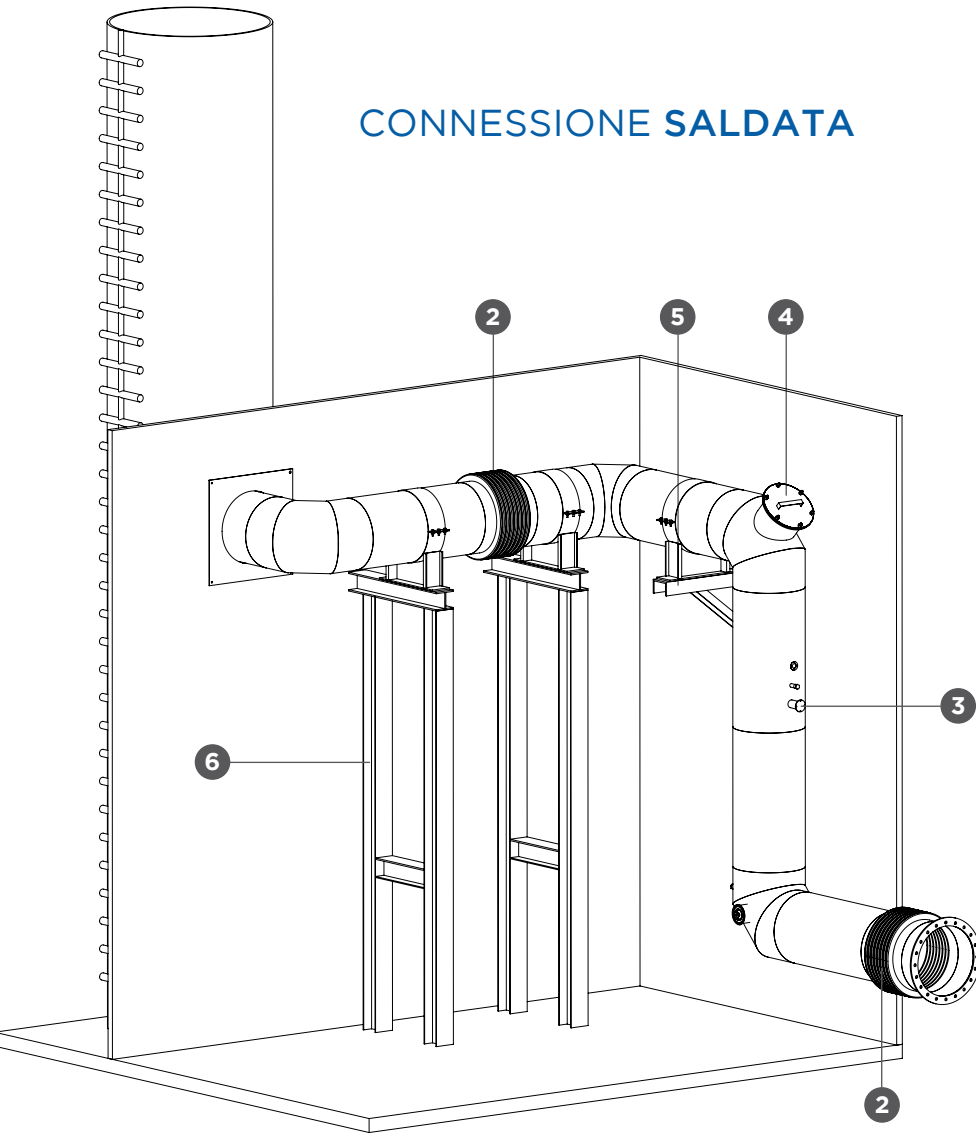
Lucido, opaco, verniciato RAL, zinc.

SPESORE ACCIAIO

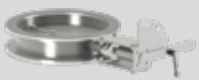
Da 0.5 a 6 mm

DIAMETRI DISPONIBILI

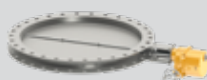
80 a 2000 mm



1 Valvole



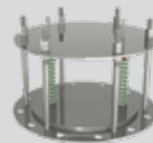
Valvola con regolazione manuale e blocco di sicurezza



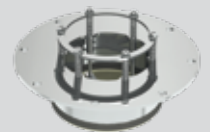
Valvola motorizzata



Valvola motorizzata. Sistema di chiusura automatico in caso di mancanza di corrente

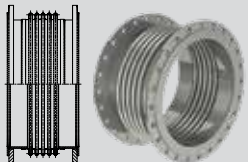


Valvola anti esplosione



Valvola anti implosione

2 Compensatore di dilatazione



3 Punti di campionamento



4 Ispezione



5 Staffaggi



6 Strutture metalliche a misura



TORRI VENTILAZIONE FSC

Terminale per la ventilazione del fabbricato, in semplice parete per espulsione e/o immisione aria.

- 1** Copertura superiore
- 2** Apertura da 180° a 360°
- 3** Condotto in acciaio inossidabile con finitura lucida o opaca
- 4** Piastra di base

TERMINALE ALETTATO



TIPO DI COPERTURA



0°



Inclinata 3-45°

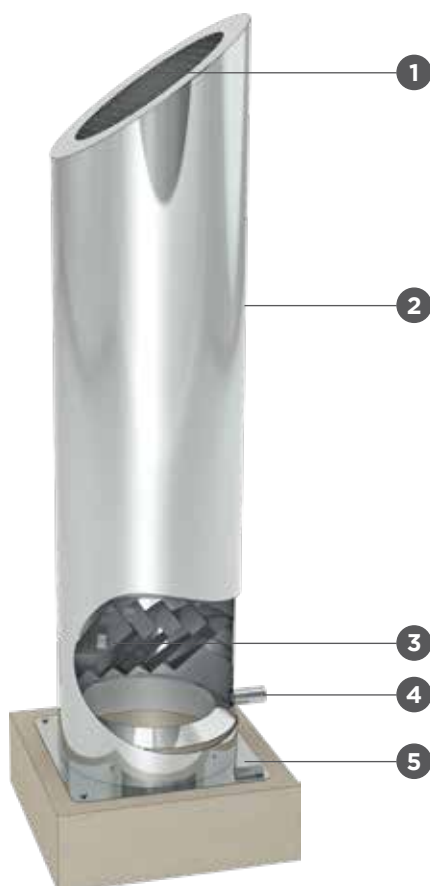


Conica 3-30°

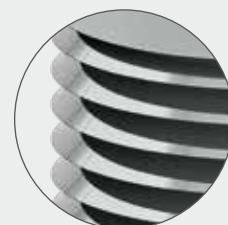
TERMINALE APERTO

- 1** Rete antivolatile
- 2** Condotto in acciaio inossidabile con finitura lucida o opaca
- 3** Separatore acqua
- 4** Scarico
- 5** Piastra di base

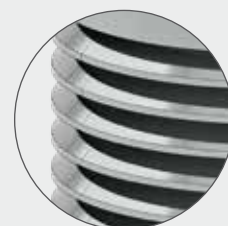
TERMINALE APERTO



TIPO ALETTATURA



45° dritte



45° con piega

Attraverso i certificati CE e i controlli di qualità in fabbrica, si garantiscono tutti i requisiti per un corretto funzionamento del camino e una durata adeguata per ciascun progetto.

”

I prodotti **Jeremias** passano stretti controlli di qualità per assicurare il corretto funzionamento e la durata nel tempo.



Certificazioni

- Certificato secondo normative vigenti:
 - Marcato CE secondo la normativa dei camini autoportanti EN 13084-7.
 - Marcato CE secondo normativa EN 1090-1 per le strutture metalliche.
- Calcolo statico secondo Eurocodici.
- Calcolo sismico e vento secondo regione o paese.

Qualità

- Controllo delle materie prime
- Controllo di qualità durante tutte le fasi di fabbricazione
 - Possibilità di controllo delle saldature con liquidi penetranti.
 - Controllo delle tolleranze dimensionali
 - Procedimento di saldatura omologato
 - Saldatori patentati per le saldature strutturali
- Controllo della finitura:
 - Strati della verniciatura
 - Pulito, sabbiato, decapato...





Residenziale
Canalizzazioni
centralizzate o
individuali



Sistema EW - 3CEP Shunt

Il sistema EW - 3CEp Shunt è un condotto collettivo che utilizza lo spazio anulare del condotto collettivo esistente SHUNT o ALSACE e consente la fornitura di aria di combustione alle caldaie.

Questo è un condotto modulare in metallo per l'evacuazione dei fumi e gas di combustione, prodotto in acciaio inossidabile a parete singola.

MATERIALE

AISI 316L

FINITURA ESTERNA

Lucido (BA)

Colore RAL (consultare il prezzo)

SPESSORE PARETE (mm)

0,4

DIAMETRI DISPONIBILI (mm)

Ø 130 - Ø 300

INNESTO

Connessione maschio-femmina con 60 mm di innesto.

Fascetta di chiusura (1.0) non inclusa.

Guarnizione a triplo labbro inclusa in ogni elemento.



APPLICAZIONE

- Caldaie murali a camera stagna

MONTAGGIO

- Grazie al suo sistema di elementi regolabili, **EW - 3CEp Shunt** è facile da usare. Il dimensionamento deve essere effettuato tra ciascun ingresso del tubo di collegamento nelle abitazioni
- È necessario fornire una porta antincendio di 1/4 di ora se la superficie della trappola è inferiore a 0,25 m² e ha un grado di protezione antincendio di 1/2 ora nella condotta di servizio.
- Una diagnosi completa del condotto deve essere effettuata controllando il posto vacante, la stabilità e la sezione del condotto esistente e pulendolo.



CARATTERISTICHE

- Il sistema 3CEp consente una sovrappressione fino a 200 Pa.
- Temperatura di funzionamento fino a 120°C
- Resistenza alla pressione: P1.
- Tenuta alle condense: W.
- Distanza di sicurezza dai materiali combustibili: 50 mm.
- **Saldatura TIG / LASER** continua su tutti gli elementi.
- **Fascetta di chiusura non compresa**

VANTAGGI

- Sigillatura del sistema fornita dalla guarnizione
- Facile assemblaggio
- Piccolo ingombro nel condotto esistente

CERTIFICATO CE

0036 CPR 9174 033

DENOMINAZIONE CE (UNE-EN 1856-1)

T120 - P1- W - V2 - L50040 - 0(00)



Elemento lineare 1.000 mm



Elemento lineare 500 mm



Elemento lineare regolabile (830-1420 mm)

T 87°
innesto Ø60T 87°
con doppio innesto Ø60

Ø 130	680-SVC2130130	64 €	680-SVC2140130	34,95 €	680-SVC220420130	143 €	680-SVC23170130	76 €	680-SVC2317d0130	92 €
Ø 150	680-SVC2130150	70 €	680-SVC2140150	37,64 €	680-SVC220420150	149 €	680-SVC23170150	94 €	680-SVC2317d0150	118 €
Ø 180	680-SVC2130180	81 €	680-SVC2140180	43,01 €	680-SVC220420180	187 €	680-SVC23170180	98 €	680-SVC2317d0180	122 €
Ø 200	680-SVC2130200	93 €	680-SVC2140200	52 €	680-SVC220420200	215 €	680-SVC23170200	133 €	680-SVC2317d0200	164 €
Ø 250	680-SVC2130250	121 €	680-SVC2140250	70 €	680-SVC220420250	239 €	680-SVC23170250	167 €	680-SVC2317d0250	206 €
Ø 300	680-SVC2130300	147 €	680-SVC2140300	81 €	680-SVC220420300	273 €	680-SVC23170300	189 €	680-SVC2317d0300	226 €

T 87°
innesto Ø80T 87°
con doppio innesto a Ø80

Curva 45°

Tappo
con scarico condensaCollettore di fuliggine con
scarico e regolazione del
tiraggio

Ø 130	680-SVC25780130	76 €	680-SVC2578d0130	92 €	L02-EWEC18W0130	32,41 €	L02-EWEC44W0130	51 €	680-SVC2440130	66 €
Ø 150	680-SVC25780150	94 €	680-SVC2578d0150	118 €	L02-EWEC18W0150	39,65 €	L02-EWEC44W0150	52 €	680-SVC2440150	69 €
Ø 180	680-SVC25780180	98 €	680-SVC2578d0180	122 €	L02-EWEC18W0180	49,24 €	L02-EWEC44W0180	52 €	680-SVC2440180	72 €
Ø 200	680-SVC25780200	133 €	680-SVC2578d0200	164 €	L02-EWEC18W0200	56 €	L02-EWEC44W0200	58 €	680-SVC2440200	77 €
Ø 250	680-SVC25780250	167 €	680-SVC2578d0250	206 €	L02-EWEC18W0250	67 €	L02-EWEC44W0250	80 €	680-SVC2440250	104 €
Ø 300	680-SVC25780300	189 €	680-SVC2578d0300	226 €	L02-EWEC18W0300	96 €	L02-EWEC44W0300	96 €	680-SVC2440300	125 €



Terminale verticale



Terminale parapigioggia



Terminale anti intemperie



Terminale verticale



Piastra intermedia

Ø 130	671-EWEC320130	63 €	671-EWEC5260130	84 €	671-EWEC5270130	122 €	671-EWEC32M0130	70 €	L02-EWEC3790130	77 €
Ø 150	671-EWEC320150	77 €	671-EWEC5260150	106 €	671-EWEC5270150	157 €	671-EWEC32M0150	91 €	L02-EWEC3790150	91 €
Ø 180	671-EWEC320180	92 €	671-EWEC5260180	129 €	671-EWEC5270180	181 €	671-EWEC32M0180	109 €	L02-EWEC3790180	113 €
Ø 200	671-EWEC320200	104 €	671-EWEC5260200	145 €	671-EWEC5270200	211 €	671-EWEC32M0200	130 €	L02-EWEC3790200	127 €
Ø 250	671-EWEC320250	129 €	671-EWEC5260250	179 €	671-EWEC5270250	260 €	671-EWEC32M0250	134 €	L02-EWEC3790250	159 €
Ø 300	671-EWEC320300	152 €	671-EWEC5260300	214 €	671-EWEC5270300	311 €	671-EWEC32M0300	175 €	L02-EWEC3790300	191 €



Sistema EW - 3CEP Shunt



Base fascetta regolabile*



Prolunghe A*



Prolunghe B*



Prolunghe C*



Prolunghe D*

Ø 130	EW14620130	38,98 €				
Ø 150	EW14620150	41,66 €				
Ø 180	EW14620180	44,36 €				
Ø 200	EW14620200	48,40 €	665-ZUWA1462A	40,32 €	665-ZUWA1462B	55 €
Ø 250	EW14620250	85 €			665-ZUWA1462A	70€
Ø 300	EW14620300	118 €			665-ZUWA1462B	89 €



*Verificare la tavola delle distanze a pag. 169



Fascetta di chiusura 1.0



Fasceta a parete regolabile 50 - 80 mm



Fascetta supporto a parete



Fascetta piano



Fascetta piano galvanizzata

Ø 130	EW450130	5,58 €	EW5560130	32,01 €	-	-	EW620130	22,27 €	EW62DB0130	18,18 €
Ø 150	EW450150	6,97 €	EW5560150	33,39 €	-	-	EW620150	26,43 €	EW62DB0150	18,98 €
Ø 180	EW450180	8,34 €	EW5560180	33,39 €	EW8580180	124 €	EW620180	36,28 €	EW62DB0180	20,25 €
Ø 200	EW450200	9,74 €	EW5560200	38,98 €	EW8580200	124 €	EW620200	40,32 €	EW62DB0200	21,12 €
Ø 250	EW450250	18,09 €	EW5560250	51 €	EW8580250	159 €	EW620250	43,01 €	EW62DB0250	23,25 €
Ø 300	EW450300	22,27 €	EW5560300	54 €	EW8580300	173 €	EW620300	49,74 €	EW62DB0300	28,11 €



Supporto a tetto



Fascetta per cavi tiranti



Fascetta stabilizzante sopra tetto



Pasaggio a muro

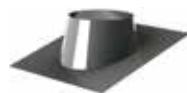


Faldale piatto in inox

Ø 130	EW9360130	29,21 €	EW420130	9,74 €	EW1910130	123 €	EW9870130	33,39 €	EW11280130	125 €
Ø 150	EW9360150	34,95 €	EW420150	12,53 €	EW1910150	125 €	EW9870150	34,95 €	EW11280150	129 €
Ø 180	EW9360180	43,01 €	EW420180	18,09 €	EW1910180	134 €	EW9870180	44,36 €	EW11280180	145 €
Ø 200	EW9360200	47,04 €	EW420200	22,27 €	EW1910200	148 €	EW9870200	44,36 €	EW11280200	159 €
Ø 250	EW9360250	63 €	EW420250	25,04 €	EW1910250	167 €	EW9870250	55 €	EW11280250	180 €
Ø 300	EW9360300	73 €	EW420300	29,21 €	EW1910300	199 €	EW9870300	72 €	EW11280300	199 €



Faldale con base in piombo 0°- 5°



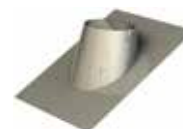
Faldale con base in piombo 5°- 25°



Faldale con base in piombo 25°- 45°



Faldale con base in alluminio 5°-25°



Faldale con base in alluminio 25° - 45°

∅ 130	EW9370130	175 €	EW9380130	175 €	EW9390130	307 €	EW938AL0130	176 €	EW939AL0130	188 €
∅ 150	EW9370150	176 €	EW9380150	176 €	EW9390150	310 €	EW938AL0150	184 €	EW939AL0150	199 €
∅ 180	EW9370180	200 €	EW9380180	200 €	EW9390180	324 €	EW938AL0180	201 €	EW939AL0180	214 €
∅ 200	EW9370200	222 €	EW9380200	222 €	EW9390200	330 €	EW938AL0200	216 €	EW939AL0200	230 €
∅ 250	EW9370250	251 €	EW9380250	251 €	EW9390250	343 €	EW938AL0250	241 €	EW939AL0250	261 €
∅ 300	EW9370300	277 €	EW9380300	277 €	EW9390300	357 €	EW938AL0300	271 €	EW939AL0300	284 €



Fascia parapiovvia



*Prezzo unitario. u/c= unità per scatola



Guarnizione a condensa (T<120°C)

∅ 130	EW3070130	25,04 €	25	EW260130	4,18 €*
∅ 150	EW3070150	29,21 €	25	EW260150	4,18 €*
∅ 180	EW3070180	34,95 €	25	EW260180	5,58 €*
∅ 200	EW3070200	40,32 €	25	EW260200	6,97 €*
∅ 250	EW3070250	49,74 €		EW260250	9,74 €
∅ 300	EW3070300	61 €		EW260300	12,53 €



Sistema DW - 3CEp EXT

Il sistema DW-3CEp Ext è un condotto collettivo per caldaie a gas a condensazione realizzato in installazione esterna con canna fumaria a doppia parete. La fornitura di aria all'impianto viene effettuata sulla parete esterna degli alloggi. La connessione di collegamento integra direttamente l'ingresso dell'aria comburente alla caldaia.

MATERIALE

Parete interna: AISI 316L

Parete esterna: AISI 304

FINITURA ESTERNA

Lucido (BA)

COIBENTAZIONE

Lana di roccia ad alta densità (120 kg /m³)

SPESSORE PARETE PARETE (mm)

0,4

DIAMETRI DISPONIBILI (mm)

Ø 80 - Ø 300

INNESTO

Collegamento maschio-femmina con 60 mm di innesto.

Fascetta de chiusura (1.0) inclusa.

Guarnizione a triplo labbro inclusa in ogni elemento.



APPLICAZIONE

- Caldaie con camera stagna a parete

VANTAGGI

- **Riduzione dello spazio nel canale tecnico** perché il sistema DW 3 CEp funziona in sovrappressione.
- **Riduzione dei tempi di installazione** grazie al sistema "3 elementi per piano".
- **Ottima estetica grazie ai terminali** discreti e alla sovrappressione dei condotti di aspirazione.



CARATTERISTICHE

- Temperatura di funzionamento fino a 120°C.
- Resistenza alla pressione: P1.
- Tenuta alle condense: W.
- Distanza di sicurezza dai materiali combustibili: 50 mm.
- DW 3 CEp si integra perfettamente nella logica di costruzione della RT 2012.
- **Saldatura TIG / LASER** continua su tutti gli elementi.
- È possibile collegare fino a 10 caldaie ad un massimo di 10 piani.
- I rilievi, i terminali, i supporti e tutti gli elementi di fissaggio sono sempre realizzati in acciaio inox esterno.

CERTIFICATO CE

0036 CPR 9174 033

DESIGNAZIONE CE (EN 1856-1)

T120 - P1 - W - V2 - L50040 - O(00)



Elemento lineare 1.000 mm



Elemento lineare 500 mm

Elemento lineare regolabile
(830-1420 mm)

T 87° innesto Ø60

T 87° con doppio
innesto Ø60

Ø 80	680-SEE2130080	116 €	680-SEE2140080	81 €	680-SEE220420080	209 €	680-SEE23170080	162 €	-	-
Ø 130	680-SEE2130130	123 €	680-SEE2140130	90 €	680-SEE220420130	219 €	680-SEE23170130	172 €	680-SEE2317d0130	226 €
Ø 150	680-SEE2130150	138 €	680-SEE2140150	100 €	680-SEE220420150	227 €	680-SEE23170150	177 €	680-SEE2317d0150	234 €
Ø 180	680-SEE2130180	204 €	680-SEE2140180	119 €	680-SEE220420180	257 €	680-SEE23170180	191 €	680-SEE2317d0180	246 €
Ø 200	680-SEE2130200	195 €	680-SEE2140200	139 €	680-SEE220420200	310 €	680-SEE23170200	230 €	680-SEE2317d0200	284 €
Ø 250	680-SEE2130250	245 €	680-SEE2140250	161 €	680-SEE220420250	374 €	680-SEE23170250	260 €	680-SEE2317d0250	319 €
Ø 300	680-SEE2130300	298 €	680-SEE2140300	198 €	680-SEE220420300	561 €	680-SEE23170300	319 €	680-SEE2317d0300	374 €



T 87° innesto Ø80°

T 87° con doppio
innesto Ø80°T 87° innesto
Ø80/125T 87° innesto
Ø60/100

Curva 45°

Ø 80	680-SEE25780080	162 €	-	-	-	-	-	-	680-SEE2180080	81 €
Ø 130	680-SEE25780130	172 €	680-SEE2578d0130	226 €	680-SEE25930130	212 €	680-SEE29730130	200 €	680-SEE2180130	90 €
Ø 150	680-SEE25780150	177 €	680-SEE2578d0150	234 €	680-SEE25930150	219 €	680-SEE29730150	209 €	680-SEE2180150	99 €
Ø 180	680-SEE25780180	191 €	680-SEE2578d0180	246 €	680-SEE25930180	233 €	680-SEE29730180	222 €	680-SEE2180180	116 €
Ø 200	680-SEE25780200	230 €	680-SEE2578d0200	284 €	680-SEE25930200	284 €	680-SEE29730200	260 €	680-SEE2180200	134 €
Ø 250	680-SEE25780250	260 €	680-SEE2578d0250	319 €	680-SEE25930250	300 €	680-SEE29730250	292 €	680-SEE2180250	157 €
Ø 300	680-SEE25780300	319 €	680-SEE2578d0300	374 €	680-SEE25930300	364 €	680-SEE29730300	349 €	680-SEE2180300	208 €

Tappo
con scarico condensaCollettore di fuliggine con
scarico e regolazione del
tiraggio

Terminale verticale



Terminale parapioggia



Terminale anti intemperie

Ø 80	909-DWECO440080	44,36 €	680-SEE2440080	63 €	909-DWECO320080	64 €	909-DWECO5260080	85 €	909-DWECO5270080	125 €
Ø 130	909-DWECO440130	55 €	680-SEE2440130	67 €	909-DWECO320130	67 €	909-DWECO5260130	93 €	909-DWECO5270130	135 €
Ø 150	909-DWECO440150	64 €	680-SEE2440150	75 €	909-DWECO320150	77 €	909-DWECO5260150	105 €	909-DWECO5270150	148 €
Ø 180	909-DWECO440180	67 €	680-SEE2440180	84 €	909-DWECO320180	85 €	909-DWECO5260180	121 €	909-DWECO5270180	175 €
Ø 200	909-DWECO440200	75 €	680-SEE2440200	101 €	909-DWECO320200	103 €	909-DWECO5260200	139 €	909-DWECO5270200	202 €
Ø 250	909-DWECO440250	75 €	680-SEE2440250	122 €	909-DWECO320250	118 €	909-DWECO5260250	158 €	909-DWECO5270250	246 €
Ø 300	909-DWECO440300	103 €	680-SEE2440300	152 €	909-DWECO320300	152 €	909-DWECO5260300	206 €	909-DWECO5270300	316 €



Sistema DW - 3CEp EXT



Terminale verticale con rete



Piastra intermedia L=220 mm



Fascetta di chiusura 1.0



Fasceta a parete regolabile 50 - 80 mm



Fascetta supporto a parete

Ø 80	909-DWECO32M0080	73 €	680-SEE23790080	174 €	DW25450080	5,58 €	DW255560080	32,01 €	-	-
Ø 130	909-DWECO32M0130	77 €	680-SEE23790130	184 €	DW25450130	8,34 €	DW255560130	33,39 €	DW258580130	124 €
Ø 150	909-DWECO32M0150	84 €	680-SEE23790150	207 €	DW25450150	9,74 €	DW255560150	38,98 €	DW258580150	124 €
Ø 180	909-DWECO32M0180	103 €	680-SEE23790180	242 €	DW25450180	12,53 €	DW255560180	44,36 €	DW258580180	139 €
Ø 200	909-DWECO32M0200	118 €	680-SEE23790200	279 €	DW25450200	18,09 €	DW255560200	51 €	DW258580200	159 €
Ø 250	909-DWECO32M0250	135 €	680-SEE23790250	340 €	DW25450250	22,27 €	DW255560250	54 €	DW258580250	173 €
Ø 300	909-DWECO32M0300	148 €	680-SEE23790300	441 €	DW25450300	25,04 €	DW255560300	57 €	DW258580300	190 €



Base fascetta regolabile*



Prolunghe A*



Prolunghe B*




Prolunghe C*



Prolunghe D*

Ø 80	DW2514620080	38,98 €	665-ZUWA1462A	40,32 €	665-ZUWA1462B	55 €	665-ZUWA1462C	70 €	665-ZUWA1462D	89€
Ø 130	DW2514620130	44,36 €								
Ø 150	DW2514620150	48,40 €								
Ø 180	DW2514620180	66 €								
Ø 200	DW2514620200	85 €								
Ø 250	DW2514620250	118 €								
Ø 300	DW2514620300	159 €								

 *Verificare la tavola delle distanze a pag. 169



Fascetta piano



Fascetta piano galvanizzata



Supporto a tetto



Fascetta per cavi tiranti



Fascetta stabilizzante sopra tetto

Ø 80	DW25620080	22,27 €	DW2562DB0080	18,18 €	DW259360080	29,21 €	DW25420080	9,74 €	DW251910080	123 €
Ø 130	DW25620130	36,28 €	DW2562DB0130	20,25 €	DW259360130	43,01 €	DW25420130	18,09 €	DW251910130	134 €
Ø 150	DW25620150	40,32 €	DW2562DB0150	21,12 €	DW259360150	47,04 €	DW25420150	22,27 €	DW251910150	148 €
Ø 180	DW25620180	43,01 €	DW2562DB0180	22,36 €	DW259360180	55 €	DW25420180	23,66 €	DW251910180	153 €
Ø 200	DW25620200	43,01 €	DW2562DB0200	23,25 €	DW259360200	63 €	DW25420200	25,04 €	DW251910200	167 €
Ø 250	DW25620250	49,74 €	DW2562DB0250	28,11 €	DW259360250	73 €	DW25420250	29,21 €	DW251910250	199 €
Ø 300	DW25620300	56 €	DW2562DB0300	30,46 €	DW259360300	80 €	DW25420300	32,01 €	DW251910300	213 €



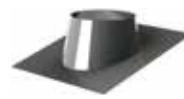
Pasaggio a muro



Faldale piatto in inox



Faldale con base in piombo 0°- 5°

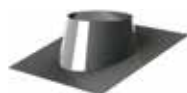


Faldale con base in piombo 5°- 25°

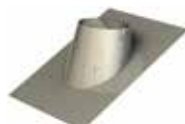


Faldale con base in piombo 25°- 45°

Ø 80	DW259870080	33,39 €	DW2511280080	125 €	DW259370080	175 €	DW259380080	175 €	DW259390080	307 €
Ø 130	DW259870130	44,36 €	DW2511280130	145 €	DW259370130	200 €	DW259380130	200 €	DW259390130	324 €
Ø 150	DW259870150	44,36 €	DW2511280150	159 €	DW259370150	222 €	DW259380150	222 €	DW259390150	330 €
Ø 180	DW259870180	54 €	DW2511280180	164 €	DW259370180	230 €	DW259380180	230 €	DW259390180	339 €
Ø 200	DW259870200	55 €	DW2511280200	180 €	DW259370200	251 €	DW259380200	251 €	DW259390200	343 €
Ø 250	DW259870250	72 €	DW2511280250	199 €	DW259370250	277 €	DW259380250	277 €	DW259390250	357 €
Ø 300	DW259870300	80 €	DW2511280300	222 €	DW259370300	308 €	DW259380300	308 €	DW259390300	368 €



Faldale con base in alluminio 5°-25°



Faldale con base in alluminio 25° - 45°



Fascia parapiovvia



*Prezzo unitario. u/c= unità per scatola



Guarnizione a condensa (T<120°C)

Ø 80	DW25938AL0080	176 €	DW25939AL0080	188 €	DW253070080	25,04 €	25	DW2526C0080	4,18 €*
Ø 130	DW25938AL0130	201 €	DW25939AL0130	214 €	DW253070130	34,95 €	25	DW2526C0130	4,18 €*
Ø 150	DW25938AL0150	216 €	DW25939AL0150	230 €	DW253070150	40,32 €	25	DW2526C0150	4,18 €*
Ø 180	DW25938AL0180	223 €	DW25939AL0180	247 €	DW253070180	44,36 €	25	DW2526C0180	5,58 €*
Ø 200	DW25938AL0200	241 €	DW25939AL0200	261 €	DW253070200	49,74 €	25	DW2526C0200	6,97 €*
Ø 250	DW25938AL0250	271 €	DW25939AL0250	284 €	DW253070250	61 €		DW2526C0250	9,74 €
Ø 300	DW25938AL0300	300 €	DW25939AL0300	331 €	DW253070300	66 €		DW2526C0300	12,53 €



Sistema TWIN - PL

La soluzione concentrica per caldaie a condensazione stagne:

Tipo C1-C3

La gamma TWIN-PL garantisce il montaggio verticale o orizzontale (tipo “a ventosa”) con funzionamento a pressione. Composto da una parete interna in PP di alta qualità e da un tubo esterno in acciaio laccato bianco, il sistema è in grado di gestire tutte le situazioni di montaggio grazie ai numerosi accessori forniti.

MATERIALE

Parete interna: Polipropilene

Parete esterna: Acciaio laccato

FINITURA ESTERNA

Lucida

SPESSORE PARETE (mm)

Parete interna: 2 mm

Parete esterna: 0,5 - 0,6 mm

DIAMETRI DISPONIBILI (mm)

60/100 - 80/125

INNESTO

Connessione maschio-femmina con guarnizione a triplo labbro nel condotto interno ed esterno.



APPLICAZIONE

- Caldaie murali a camera stagna

VANTAGGI

- Elementi recuperabili
- Montaggio impermeabile e facile
- Laccatura bianca di alta qualità



CARATTERISTICHE

- Temperatura di funzionamento fino a 120°C.
- Resistenza alla pressione: P1.
- Tenuta alle condense: W.
- Distanza di sicurezza dai materiali combustibili: 50 mm.
- Collegamento fino alla verticale del camino

CERTIFICATO CE

0036 CPR 9174 043

DESIGNAZIONE CE (EN 1856-1)

T120 - H1 - O - W - 2 - 000 - I - E - L0



Le gamme PPS offerte da JEREMIAS consentono di realizzare tutte le installazioni di ristrutturazione e nuovi impianti, per applicazioni singole di caldaie a gas o a olio combustibile. JEREMIAS ti offre kit completi per un'installazione rapida e sicura.

Grazie alla sua gamma FLEX-PPS, i rischi associati alle applicazioni con condensazione vengono eliminati:

- > PPS flessibile in materiali sintetici di alta qualità
- > Resistente ai raggi UV
- > Forte resistenza alla trazione
- > Flessibilità del tubo per seguire le deviazioni
- > Ampia scelta di diametri

Si consiglia di assemblare i condotti PPS utilizzando il lubrificante fornito a tale scopo

EW-PPS

Il sistema completo a parete singola in PP per la condensazione. La gamma EW-PPS è il complemento perfetto per i condotti FLEX-PPS e TWIN-PL. Utilizzato sia in orizzontale che in cavedio verticale, è progettato per resistere agli UV (colore nero) e soddisfa i requisiti degli impianti di condensazione. I diametri della gamma EW-PPS vanno da 60 mm a 250 mm e possono essere utilizzati per creare connessioni singole e caldaie in cascata.

FLEX-PPS

Il tubo in PP più resistente sul mercato

Il tubo flessibile FLEX-PPS offre un'ampia varietà di lunghezze delle bobine dai diametri da 60 a 160 e consente la gestione di piccole e grandi potenze „a condensazione“. EW-PPS è il complemento perfetto per i condotti FLEX-PPS e TWIN-PL. Utilizzato sia in orizzontale che in cavedio verticale, è progettato per resistere agli UV (colore nero) e soddisfa i requisiti degli impianti di condensazione. Il sistema è tagliabile a misura e consente un assemblaggio molto semplice.



APPLICAZIONE

- Caldaie murali a camera stagna

VANTAGGI

- Elementi tagliabili
- Flessibilità
- Sistema indicato per intubare e raccordare
- Trattamento anti-UV



CARATTERISTICHE

- Temperatura di funzionamento fino a 120°C.
- Resistenza alla pressione: P1.
- Tenuta alle condense: W.
- Distanza di sicurezza dai materiali combustibili: 50 mm.
- Materiale: Polipropilene
- Finitura esterna: Nero opaco
- Spessore della parete: 2 mm
- Diametri disponibili:
 - EW-PPS: Ø60 - Ø250
 - FLEX-PPS: Ø60 - Ø160

CERTIFICATO CE

0036 CPR 9174 043

DESIGNAZIONE CE (EN 1856-2)

T120 - H1 - O - W - 2 - 020 - I - E - L
T120 - P1 - O - W - 2 - 020 - I - E - L





Combustibili solidi



JEREMIAS ha una gamma completa di soluzioni di evacuazione dei fumi per tutti i tipi di impianti di biomassa (stufe a pellet e legno, caldaie a biomassa, cippato, involucri per camini, ecc.)



i Negli impianti a biomassa, soprattutto in dispositivi che operano a tiraggio naturale, oltre fare un buon calcolo dimensionale, che assicuri il diametro ottimale per il corretto funzionamento, è fondamentale rispettare le normative sulle distanze minime dal materiale combustibile. Jeremias offre una vasta gamma di sistemi a doppia parete coibentata, che hanno superato tutte le prove necessarie a garantire il funzionamento del sistema e che confermano la qualità dell'esclusiva coibentazione rigida in lana di roccia di Jeremias. La gamma si completa con numerosi accessori che facilitano l'installazione degli impianti secondo le normative vigenti.

	Gas naturale	Gasolio	Comb. Solidi	Condensazione	Fumi umidi	Temperatura (°C)	Materiale interno	Materiale esterno	Spessore parete interna (mm)	N=tiraggio naturale P=sovrapressione H=alta pressione	Resist. al fuoco da fuliggine
EW-PELLETS	-	-	●	-	-	200	AISI 316L	-	0.4	N	●
	-	-	●	-	-	600	AISI 316L	AISI 304	0.16 0.2	N	●
LINE-FLEX	-	●	●	-	●	600	AISI 316L	AISI 304	0.16 0.2	N	-
	●	-	-	●	●	200	AISI 316L	AISI 304	0.16 0.2	P	-
FERRO-LUX	-	-	●	-	-	600	Acciaio DC01	-	2	N	●
EW-VITRO	-	-	●	-	-	600	Acciaio Vetrificato	-	1.1	N	●
VITRO-PELLETS	-	-	●	-	-	600	Acciaio Vetrificato	-	1.1	N/P	●



VITRO-PELLETS  **CE**

Sistema a parete singola in acciaio vetrificato nero rinforzato. Progettato per stufe a pellet (fino ai 200°C) per sfruttare al meglio l'irraggiamento e il calore del condotto all'interno dei locali. Una volta che il sistema viene installato nel locale, se non va direttamente a scaricare all'esterno (vedere pag. 160), si devono prevedere tutti gli accorgimenti necessari per soddisfare le norme vigenti in materia, combinandolo con altri prodotti (per esempio DW-ECO 316)



DW-ECO 2.0 316   **ALTRI** **CE**

Sistema a doppia parete realizzato in acciaio inossidabile per interni ed esterni con isolamento intermedio in lana di roccia rigida, che consente di evitare qualsiasi ponte termico tra la parete interna ed esterna. Inoltre è possibile tagliare elementi lineari durante l'installazione stessa (grande vantaggio per l'installazione nelle condizioni più complesse). PAG. 16



FERRO-LUX  **CE**

Il sistema in acciaio di spessore 2 mm, verniciato in nero con vernice specifica per temperature elevate. Viene utilizzato per uscite a fuoco basso e per stufe a legna (con temperature fino a 600°C). Come il EW-PELLETS, dovrebbe essere usato in combinazione con altri sistemi quando si esce dalla stanza. PAG. 154



EW-PELLETS  **CE**

Il sistema a parete semplice con finiture in acciaio verniciato in nero. È ideale per le stufe a pellet (sotto 200°C) per poter sfruttare il calore dei fumi prima di lasciare la stanza. Dovrebbe essere abbinato ad altri prodotti quando si esce dalla stanza (ad es. DW-ECO 316) per scaricare i fumi a tetto PAG. 148



LINE-FLEX  **CE**

Il sistema di camino flessibile a doppio strato è ideale per cavedi in cui l'installazione di un camino rigido non è possibile. Il sistema è completo con numerosi accessori di collegamento con altri sistemi che possono essere combinati (DW-ECO, FERRO-LUX, ecc.) e di elementi terminali. PAG. 153



Camino metallico modulare per l'evacuazione di fumi e gas prodotti dalla combustione realizzato in parete semplice di acciaio inossidabile

MATERIALE

AISI 316L

FINITURA ESTERNA

Lucido e verniciato nero

SPESSORE PARETE (mm)

0,4

DIAMETRI DISPONIBILI (mm)

Ø80 a Ø100

INNESTO

Innesto maschio-femmina con fascetta di chiusura



APPLICAZIONI

- Stufe a pellets
- Stufe a trucioli di legno



CARATTERISTICHE

- Installazione interna radiante per sfruttare il calore dei fumi (in caso di attraversamento di strutture, deve passare a doppia parete, salvo se si utilizza l'esclusivo attraversamento interno)
- Temperatura di funzionamento **fino a 200°C**
- **Saldatura TIG/LASER** continua su tutti gli elementi
- Fascetta di unione **NON INCLUSA**
- **Possibilità di tagliare gli elementi alla dimensione richiesta direttamente in loco**
- Guarnizione in silicone **INCLUSA**

CERTIFICATO CE

0036 CPR 9174 072

DESIGNAZIONE CE (EN 1856-2)

T200 - N1 - D - V2 - L50040 - G(400) M
T200 - P1 - W - V2 - L50040 - O(50) M



Sistema EW-PELLETS (nero)



*Prezzo unitario. u/c= unità per scatola



Elemento lineare 1.000 mm



Elemento lineare 500 mm



Elemento lineare 250 mm



Elemento lineare regolabile
400-560 mm



Curva 15°

u/c

u/c

ø 80	5	40-EWPE130080	47,04€*	5	40-EWPE140080	36,28€*	40-EWPE150080	30,60€	40-EWPE5440080	84 €	40-EWPE160080	30,60€
ø 100	5	40-EWPE130100	55€*	5	40-EWPE140100	37,64€*	40-EWPE150100	32,01€	40-EWPE5440100	94 €	40-EWPE160100	32,01€



Curva 30°



Curva 45°



Curva 90°



Curva 90° H-H



Curva 90°
con porta di ispezione

ø 80	40-EWPE170080	30,60€	40-EWPE180080	30,60€	40-EWPE600080	40,32€	40-EWPE6730080	43,01€	40-EWPE190080	67 €
ø 100	40-EWPE170100	32,01€	40-EWPE180100	32,01€	40-EWPE600100	43,01€	40-EWPE6730100	45,71€	40-EWPE190100	72 €



*Raccoglitore di fuliggine incluso



*Raccordo a T 90°
raccolta di condensa



* Raccordo pellets



Raccordo pellets
con porta d'ispezione



Terminale parapigioggia



Terminale orizzontale
con rete

ø 80	40-EWPE5570080	85 €	40-EWPE12970080	78 €	40-EWPE14190080	91 €	40-EWPE5260080	75 €	40-EWPE5320080	64 €
ø 100	40-EWPE5570100	95 €	40-EWPE12970100	85 €	40-EWPE14190100	103 €	40-EWPE5260100	81 €	40-EWPE5320100	77 €



Terminale parapigioggia
con rete



Terminal orizzontale
pellets



Adattatore pellets
con doppia tasca



Adattatore pellets
con doppia tasca e punto
d'ispezione



Fascetta di unione 1.0

ø 80	40-EWPE14040080	93 €	40-EWPE14050080	57 €	40-EWPE6750080	30,60€	40-EWPE6740080	57 €	01-EW450080	6,68 €
ø 100	40-EWPE14040100	95 €	40-EWPE14050100	72 €	40-EWPE6750100	34,95€	40-EWPE6740100	61 €	01-EW450100	6,68 €



Fasceta a parete a vite



Smussatura
EPDM



Fascia parapigioggia



Fascetta a muro
regolabile 50-80 mm

ø 80	01-EW5350080	11,68 €	40-EWPE3070080	30,60€	01-EW3070080	26,71 €	01-EW5560080	31,72 €
ø 100	01-EW5350100	15,03 €	40-EWPE3070100	33,39€	01-EW3070100	28,39 €	01-EW5560100	35,05 €



Sistema EW-PELLETS (nero)



*Vedere a pagina 166 e 167 per le istruzioni di montaggio.



Rosone circolare



Adattatore Desing*
EW-PELLETS - DW-ECO 1.0 316



Copertura per intubamento*
EW-PELLETS - EW-ECO 316



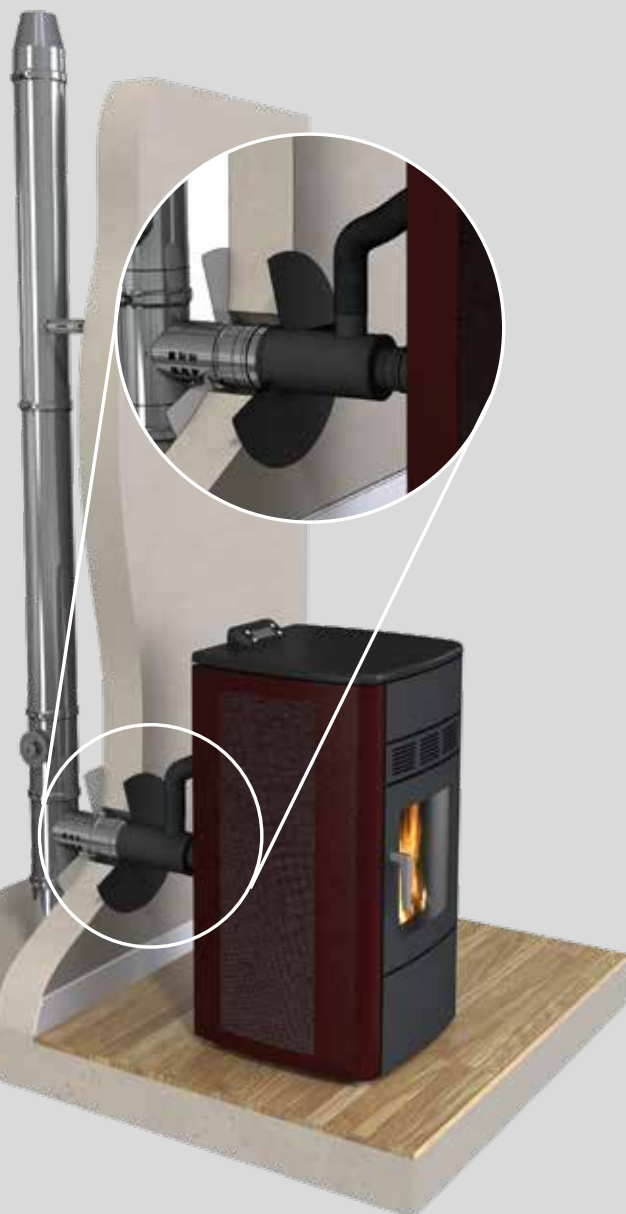
Copertura per intubamento*
EW-PELLETS - LINE - FLEX

Ø 80	01-DW2520660080	48,40 €	B09-DWECO21150080	200 €	L03-EWEC20640080	184 €	U05-EWEC20640080	173 €
Ø 100	01-DW2520660100	52 €	B09-DWECO21150100	213 €	L03-EWEC20640100	201 €	U05-EWEC20640100	189 €

SISTEMA DW - ECO 2.0 316 PELLETS



Consulta pag. 16 per visualizzare l'insieme delle parti del sistema DW-ECO 2.0 316



Raccordo isolato con
raccolta concentrica e
aspirazione aria Ø80/125



Connessione concentrica
per stufa Ø80 + ripresa di
aria Ø60

Ø 80	909-DWECO20610080	201 €	Z01-TWEC20620080	235 €
Ø 100	909-DWECO20610100	253 €	-	-
Ø 130	909-DWECO20610130	292 €	-	-



Flessibile per
connessione aria 1 m



Flessibile per
connessione aria 10 m

Ø 60	646-TWECFLEX1M0060	55 €	646-TWECFLEX10M0060	489 €
Ø 80	646-TWECFLEX1M0080	65 €	646-TWECFLEX10M0080	587 €



Manicotto EPDM per
connessione di aria

ØA	CODICE	€
Ø 60/ Ø 40	646-TWECAIR6040	44,36 €
Ø 60/ Ø 50	646-TWECAIR6050	44,36 €
Ø 70/ Ø 60	646-TWECAIR7060	57 €
Ø 80/ Ø 60	646-TWECAIR8060	69 €



Sistema EW-PELLETS (inox)



*Prezzo unitario. u/c= unità per scatola



Elemento lineare 1.000 mm



Elemento lineare 500 mm



Elemento lineare 250 mm



Elemento lineare regolabile
400-560 mm



Curva 15°

u/c

ø 80	5	140-EWPE130080	47,04€*	5	140-EWPE140080	36,28€*	140-EWPE150080	30,60 €	140-EWPE5440080	84 €	140-EWPE160080	30,60 €
ø 100	5	140-EWPE130100	55€*	5	140-EWPE140100	37,64€*	140-EWPE150100	32,01 €	140-EWPE5440100	94 €	140-EWPE160100	32,01 €



Curva 30°



Curva 45°



Curva 90°



Curva 90° H-H



Curva 90°
con porta di ispezione

ø 80	140-EWPE170080	30,60 €	140-EWPE180080	30,60 €	140-EWPE600080	40,32 €	140-EWPE6730080	43,01 €	140-EWPE190080	67 €
ø 100	140-EWPE170100	32,01 €	140-EWPE180100	32,01 €	140-EWPE600100	43,01 €	140-EWPE6730100	45,71 €	140-EWPE190100	72 €



*Raccoglitore di fuliggine incluso



*Raccordo a T 90°
raccolta di condensa



*Raccordo pellets



Raccordo pellets
con porta d'ispezione



Terminale parapigioggia



Terminale orizzontale
con rete

ø 80	140-EWPE5570080	85 €	140-EWPE12970080	78 €	140-EWPE14190080	91 €	140-EWPE5260080	75 €	140-EWPE5320080	64 €
ø 100	140-EWPE5570100	95 €	140-EWPE12970100	85 €	140-EWPE14190100	103 €	140-EWPE5260100	81 €	140-EWPE5320100	77 €



Terminale parapigioggia
con rete



Terminal orizzontale
pellets



Adattatore pellets
con doppia tasca
e punto d'ispezione



Adattatore pellets
con doppia tasca



Fascetta di unione 1.0

ø 80	140-EWPE14040080	93 €	140-EWPE14050080	57 €	140-EWPE6740080	57 €	140-EWPE6750080	30,60 €	EW450080	5,58 €
ø 100	140-EWPE14040100	95 €	140-EWPE14050100	72 €	140-EWPE6740100	61 €	140-EWPE6750100	34,95 €	EW450100	5,58 €



Fasceta a parete a vite



Fascia parapigioggia



Rosone circolare



*Adattatore Desing
EW-PELLETS - DW-ECO 1.0 316

ø 80	EW5350080	9,74 €	EW3070080	22,27 €	DW2520660080	40,32 €	909-DWECO21150080	154 €
ø 100	EW5350100	12,53 €	EW3070100	23,66 €	DW2520660100	43,01 €	909-DWECO21150100	163 €





LINE - FLEX: TUBO FLESSIBILE DOPPIA PARETE PER LA RIQUALIFICAZIONE DEI CONDOTTI

Grazie alla gamma LINE-FLEX, è possibile intubare i canali in muratura con deviazioni. Il suo design in doppia parete di acciaio inox 316L consente di realizzare le installazioni per biomasse con le migliori garanzie. La resistenza alla trazione e alla torsione consente alla gamma LINE-FLEX un'adattabilità perfetta alle strutture. Prima di intubare, è importante ripulire il condotto esistente. È inoltre necessario controllare lo spazio del condotto per consentire l'ingresso del tubo flessibile.

Condotto flessibile per l'evacuazione di prodotti a combustione a doppia parete.

MATERIALE

Parete Interna: AISI 316L
Parete Esterna: AISI 304

FINITURA ESTERNA

Opaca.

SPESSORE PARETE (mm)

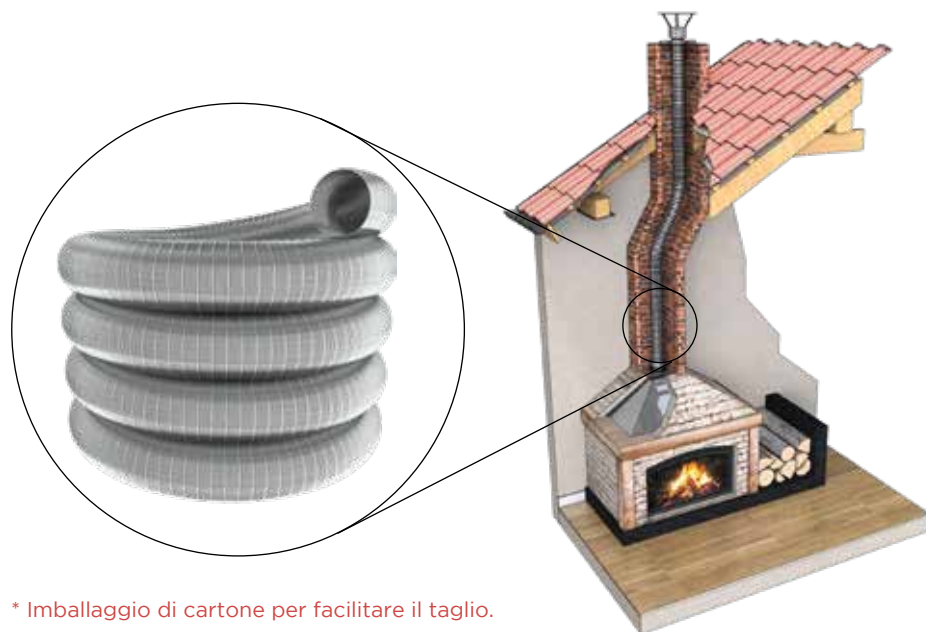
0,20 (2 x 0,10)

DIAMETRI DISPONIBILI (mm)

Ø80 a Ø200

INNESTO

Unione con accessori.



* Imballaggio di cartone per facilitare il taglio.



APPLICAZIONI

- Combustibili solidi
- Caldaie a gas
- Caldaie a condensazione
- Intubaggio in cavedi tecnici



CARATTERISTICHE

- Installazione in cavedi tecnici o condotti in muratura
- Temperatura di funzionamento fino a 600°C
- **Ampia gamma di accessori di collegamento** tra il tubo flessibile e i condotti rigidi
- Tutti gli accessori sono fabbricati in acciaio inox **AISI 316L**

CERTEFICATO CE

0036 CPR 9174 013

CLASSIFICAZIONE CE (EN 1856-2)

T600 - N1 - D - V2 - L50010 - G(350)

T400 - N1 - W - V2 - L50010 - O(50)

T200 - P1 - W - V2 - L50010 - O(00)



FERROLUX: LA SOLUZIONE DI COLLEGAMENTO ESTETICO

Il sistema FERROLUX è un tubo in acciaio con 2 mm di spessore verniciato nero opaco che consente il collegamento di apparecchi indipendenti a pavimento (stufe a legna e stufe a pellet). La qualità di finitura di FERROLUX offre un aspetto incomparabile su questo tipo di applicazione grazie alle sue linee lisce semplici ed eleganti ed alle saldature lucide e finite in maniera impeccabile. Grazie a queste lavorazioni, si ottiene un'estetica perfetta sia per interni moderni che rustici. La versatilità della gamma inoltre offre molte soluzioni di montaggio.

Condotto metallico modulare per scarico fumi di combustione realizzato a parete singola in acciaio DC01 (2 mm) con rivestimento resistente ad alta temperatura

MATERIALE

CCIAO DC01 (St12)

FINITURA ESTERNA

Verniciato in nero opaco (speciale vernice ad alta temperatura)
Possibilità di finitura in grigio (richiedere il prezzo e il tempo di consegna)

SPESSORE PARETE (mm)

2 mm

DIAMETRI DISPONIBILI (mm)

Ø120 a Ø200 (a richiesta)

SISTEMA DI UNIONE

Collegamento maschio a femmina **senza flangia**



APPLICAZIONI

- Stufe a legna
- Caminetti
- Inserti legno



CARATTERISTICHE

- Installazione estetica interna
- Temperatura di funzionamento fino a **600°C**
- Ampia scelta di articoli per **ispezione e pulizia**
- **Possibilità di tagliare elementi dritti alla dimensione richiesta direttamente in loco**

CERTIFICATO CE

0036 CPR 9174 017

CLASSIFICAZIONE CE (EN 1856-2)

T600 - N1 - D - Vm - L01200 - G(400)



Elemento lineare 1000 mm



Elemento lineare 750 mm



Elemento lineare 500 mm



Elemento lineare 330 mm



Elemento lineare 250 mm

Ø 120	682-FERRO14010120	56 €	682-FERRO14020120	43,83 €	682-FERRO14030120	29,75 €	682-FERRO14040120	26,92 €	682-FERRO14050120	17,00 €
Ø 130	682-FERRO14010130	57 €	682-FERRO14020130	45,19 €	682-FERRO14030130	34,00 €	682-FERRO14040130	29,75 €	682-FERRO14050130	19,84 €
Ø 150	682-FERRO14010150	68 €	682-FERRO14020150	56 €	682-FERRO14030150	39,71 €	682-FERRO14040150	36,96 €	682-FERRO14050150	21,26 €
Ø 160	682-FERRO14010160	77 €	682-FERRO14020160	61 €	682-FERRO14030160	43,83 €	682-FERRO14040160	39,71 €	682-FERRO14050160	25,49 €
Ø 180	682-FERRO14010180	82 €	682-FERRO14020180	68 €	682-FERRO14030180	46,57 €	682-FERRO14040180	45,19 €	682-FERRO14050180	26,92 €
Ø 200	682-FERRO14010200	99 €	682-FERRO14020200	78 €	682-FERRO14030200	56 €	682-FERRO14040200	53 €	682-FERRO14050200	29,75 €



Elemento lineare 150 mm



Elemento lineare 150 mm anticondensa



Curva 15° senza apertura



Curva 30° senza apertura



Curva 45° senza apertura

Ø 120	682-FERRO14060120	12,75 €	682-FERRO14650120	34,00 €	682-FERRO14120120	53 €	682-FERRO14110120	53 €	682-FERRO14100120	53 €
Ø 130	682-FERRO14060130	12,75 €	682-FERRO14650130	34,00 €	682-FERRO14120130	57 €	682-FERRO14110130	57 €	682-FERRO14100130	57 €
Ø 150	682-FERRO14060150	17,00 €	682-FERRO14650150	35,61 €	682-FERRO14120150	61 €	682-FERRO14110150	61 €	682-FERRO14100150	61 €
Ø 160	682-FERRO14060160	19,84 €	682-FERRO14650160	36,96 €	682-FERRO14120160	70 €	682-FERRO14110160	70 €	682-FERRO14100160	70 €
Ø 180	682-FERRO14060180	21,26 €	682-FERRO14650180	39,71 €	682-FERRO14120180	77 €	682-FERRO14110180	77 €	682-FERRO14100180	77 €
Ø 200	682-FERRO14060200	25,49 €	682-FERRO14650200	45,19 €	682-FERRO14120200	90 €	682-FERRO14110200	90 €	682-FERRO14100200	90 €



Curva 60° senza apertura



Curva 90° senza apertura



Curva 45° con ispezione per pulizia



Curva 90° con ispezione per pulizia



Elemento curvo con regolazione di tiraggio e ispezione

Ø 120	682-FERRO14080120	53 €	682-FERRO14540120	56 €	682-FERRO14090120	53 €	682-FERRO14070120	59 €	682-FERRO14150120	106 €
Ø 130	682-FERRO14080130	57 €	682-FERRO14540130	61 €	682-FERRO14090130	57 €	682-FERRO14070130	64 €	682-FERRO14150130	112 €
Ø 150	682-FERRO14080150	61 €	682-FERRO14540150	68 €	682-FERRO14090150	67 €	682-FERRO14070150	75 €	682-FERRO14150150	117 €
Ø 160	682-FERRO14080160	70 €	682-FERRO14540160	80 €	682-FERRO14090160	75 €	682-FERRO14070160	86 €	682-FERRO14150160	131 €
Ø 180	682-FERRO14080180	77 €	682-FERRO14540180	86 €	682-FERRO14090180	81 €	682-FERRO14070180	90 €	682-FERRO14150180	144 €
Ø 200	682-FERRO14080200	90 €	682-FERRO14540200	103 €	682-FERRO14090200	95 €	682-FERRO14070200	107 €	682-FERRO14150200	170 €



Elemento curvo con regolazione di tiraggio e ispezione + rosone e passaggio a muro



Elemento curvo con regolazione di tiraggio e ispezione + rosone e passaggio a muro



Curva 90° orientabile + porta di ispezione



Curva 15° con ispezione per pulizia



Curva 30° con ispezione per pulizia

Ø 120	682-FERRO14160120	130 €	-	-	682-FERRO14310120	55 €	682-FERRO14600120	53 €	682-FERRO14610120	53 €
Ø 130	682-FERRO14160130	136 €	-	-	682-FERRO14310130	59 €	682-FERRO14600130	57 €	682-FERRO14610130	57 €
Ø 150	682-FERRO14160150	144 €	682-FERRO14170150	296 €	682-FERRO14310150	68 €	682-FERRO14600150	67 €	682-FERRO14610150	67 €
Ø 160	682-FERRO14160160	165 €	-	-	682-FERRO14310160	77 €	682-FERRO14600160	75 €	682-FERRO14610160	75 €
Ø 180	682-FERRO14160180	178 €	-	-	682-FERRO14310180	82 €	682-FERRO14600180	81 €	682-FERRO14610180	81 €
Ø 200	682-FERRO14160200	210 €	-	-	682-FERRO14310200	96 €	682-FERRO14600200	95 €	682-FERRO14610200	95 €



Sistema FERRO - LUX



Curva 45° con ispezione per pulizia



Curva 90° con ispezione per pulizia



Elemento lineare 1.000 mm con regolazione di tiraggio e ispezione



Elemento lineare 500 mm con regolazione di tiraggio e ispezione



Elemento lineare 300 mm con regolazione di tiraggio e ispezione

Ø 120	-	-	-	-	682-FERRO14500120	87 €	682-FERRO14510120	75 €	682-FERRO14640120	68 €
Ø 130	-	-	-	-	682-FERRO14500130	88 €	682-FERRO14510130	75 €	682-FERRO14640130	68 €
Ø 150	682-FERRO14450150	156 €	682-FERRO14460150	167 €	682-FERRO14500150	90 €	682-FERRO14510150	77 €	682-FERRO14640150	74 €
Ø 160	-	-	-	-	682-FERRO14500160	103 €	682-FERRO14510160	87 €	682-FERRO14640160	77 €
Ø 180	-	-	-	-	682-FERRO14500180	116 €	682-FERRO14510180	81 €	682-FERRO14640180	77 €
Ø 200	-	-	-	-	682-FERRO14500200	135 €	682-FERRO14510200	95 €	682-FERRO14640200	90 €



Elemento lineare 300 mm. con regolazione di tiraggio



Collettore non verniciato



Passaggio muro 100 mm



Passaggio muro 200 mm



Angolo a 90° con regolazione di tiraggio e ispezione

Ø 120	682-FERRO14180120	53 €	682-FERRO14430120	17,00 €	682-FERRO14130120	17,00 €	682-FERRO14140120	39,71 €	682-FERRO14690120	121 €
Ø 130	682-FERRO14180130	55 €	682-FERRO14430130	17,00 €	682-FERRO14130130	18,43 €	682-FERRO14140130	39,71 €	682-FERRO14690130	122 €
Ø 150	682-FERRO14180150	59 €	682-FERRO14430150	17,00 €	682-FERRO14130150	21,26 €	682-FERRO14140150	43,83 €	682-FERRO14690150	127 €
Ø 160	682-FERRO14180160	63 €	682-FERRO14430160	18,43 €	682-FERRO14130160	24,12 €	682-FERRO14140160	47,92 €	682-FERRO14690160	144 €
Ø 180	682-FERRO14180180	63 €	682-FERRO14430180	21,26 €	682-FERRO14130180	25,49 €	682-FERRO14140180	53 €	682-FERRO14690180	162 €
Ø 200	682-FERRO14180200	70 €	682-FERRO14430200	24,12 €	682-FERRO14130200	29,75 €	682-FERRO14140200	61 €	682-FERRO14690200	190 €

i *Nota: disponibile anche l'adattatore FERRO per EW-ECO / Codice: 671-EWEC2115Ø / Codice Schwarz: L03-EWEC2115Ø



Adattatore FERRO-DWECO 1.0 y 2.0*



Rosetta 55 mm con bordi piatti



Rosetta larga 85 mm con bordi piatti



Attraversamento tetto circolare



Attraversamento tetto quadrato

Ø 120	909-DWECO43830130	209 €	682-FERRO14220120	8,50 €	682-FERRO14230120	17,00 €	682-FERRO14620120	90 €	682-FERRO14630120	90 €
Ø 130	909-DWECO21150130	174 €	682-FERRO14220130	8,50 €	682-FERRO14230130	18,43 €	682-FERRO14620130	93 €	682-FERRO14630130	93 €
Ø 150	909-DWECO21150150	183 €	682-FERRO14220150	11,33 €	682-FERRO14230150	25,49 €	682-FERRO14620150	96 €	682-FERRO14630150	96 €
Ø 160	909-DWECO43830180	238 €	682-FERRO14220160	12,75 €	682-FERRO14230160	29,75 €	682-FERRO14620160	103 €	682-FERRO14630160	103 €
Ø 180	909-DWECO21150180	201 €	682-FERRO14220180	12,75 €	682-FERRO14230180	29,75 €	682-FERRO14620180	106 €	682-FERRO14630180	106 €
Ø 200	909-DWECO21150200	209 €	682-FERRO14220200	17,00 €	682-FERRO14230200	34,00 €	682-FERRO14620200	121 €	682-FERRO14630200	121 €

i *Vedere a pagina 163 per le istruzioni di montaggio.



Innesto per intubamento FERRO - EW-ECO 304*

Ø 120	K02-EWEC43840130	260 €
Ø 130	K02-EWEC20640130	216 €
Ø 150	K02-EWEC20640150	233 €
Ø 160	K02-EWEC43840180	301 €
Ø 180	K02-EWEC20640180	252 €
Ø 200	K02-EWEC20640200	267 €



* Vedere a pagina 166 per le istruzioni di montaggio.



Rosone circolare



Adattatore Desing*
FERRO - DW-ECO 1.0 316

Ø 120	01-DW2520660120	48,40 €	B09-DWECO43830120	271 €
Ø 130	01-DW2520660130	52 €	B09-DWECO21150130	228 €
Ø 150	01-DW2520660150	56 €	B09-DWECO21150150	237 €
Ø 160	01-DW2520660160	65 €	B09-DWECO43830160	308 €
Ø 180	01-DW2520660180	81 €	B09-DWECO21150180	260 €
Ø 200	01-DW2520660200	83 €	B09-DWECO21150200	271 €



Aumenti

ØA	ØB	CODICE	€
120	130	682-FERRO-E1120130	36,96 €
120	150	682-FERRO-E1120150	42,44 €
120	160	682-FERRO-E1120160	42,44 €
120	180	682-FERRO-E1120180	45,19 €
120	200	682-FERRO-E1120200	51 €
130	150	682-FERRO-E1130150	42,44 €
130	160	682-FERRO-E1130160	42,44 €
130	180	682-FERRO-E1130180	46,57 €
130	200	682-FERRO-E1130200	52 €
150	160	682-FERRO-E1150160	42,44 €
150	180	682-FERRO-E1150180	45,19 €
150	200	682-FERRO-E1150200	52 €
160	180	682-FERRO-E1160180	51 €
160	200	682-FERRO-E1160200	55 €
180	200	682-FERRO-E1180200	52 €



Riduzioni

ØA	ØB	CODICE	€
130	120	682-FERRO-R1130120	51 €
150	120	682-FERRO-R1150120	52 €
150	130	682-FERRO-R1150130	52 €
160	130	682-FERRO-R1160130	43,83 €
160	150	682-FERRO-R1160150	47,92 €
180	120	682-FERRO-R1180120	56 €
180	130	682-FERRO-R1180130	56 €
180	150	682-FERRO-R1180150	55 €
180	160	682-FERRO-R1180160	56 €
200	130	682-FERRO-R1200130	59 €
200	150	682-FERRO-R1200150	59 €
200	160	682-FERRO-R1200160	52 €
200	180	682-FERRO-R1200180	59 €



Sistema EW-VITRO

Condotto modulare a parete singola in acciaio vetrificato con finitura liscia senza necessità di guarnizioni, caratterizzato da un'estetica di continuità nelle giunzioni. Appositamente progettato per l'installazione all'interno.

MATERIALE

Acciaio vetrificato

FINITURA ESTERNA

Verniciatura Premium nero opaco

SPESSORE PARETE (mm)

Spessore acciaio: 0,80mm

Spessore totale (inclusa finitura superficiale): 1,10mm

DIAMETRI DISPONIBILI (mm)

Ø125 a Ø200

INNESTO

Connessione maschio-femmina senza fascetta di unione con aspetto di continuità.



APPLICAZIONI

- Stufe a legna
- Camini aperti



CARATTERISTICHE

- Installazione interna radiante per sfruttare il calore dei fumi (quando il condotto lascia la stanza di installazione della stufa, dovrebbe passare in doppia parete)
- Temperatura di lavoro **fino a 600 °C**

CERTIFICATO CE

0036 CPR 9174 116

CLASSIFICAZIONE CE (EN 1856-2)

T600 - N1 - D - V2 - L80110 - G800M



Elemento lineare 1000 mm



Elemento lineare 500 mm



Elemento lineare 330 mm



Raccordo anticondensa



Curva 45°

Ø 125	141-ENAM130125	45,71 €	141-ENAM140125	38,98 €	141-ENAM43470125	30,60 €	141-ENAM43330125	47,04 €	141-ENAM180125	41,66 €
Ø 150	141-ENAM130150	47,04 €	141-ENAM140150	40,32 €	141-ENAM43470150	32,01 €	141-ENAM43330150	48,40 €	141-ENAM180150	47,04 €
Ø 180	141-ENAM130180	61 €	141-ENAM140180	45,71 €	141-ENAM43470180	34,95 €	141-ENAM43330180	57 €	141-ENAM180180	55 €
Ø 200	141-ENAM130200	67 €	141-ENAM140200	54 €	141-ENAM43470200	43,01 €	141-ENAM43330200	73 €	141-ENAM180200	57 €



Curva 90°

Curva 90°
con porta di ispezione

Raccordo a T 90°



Tappo

Elemento lineare
300 mm con regolazione
di tiraggio

Ø 125	141-ENAM600125	48,40 €	141-ENAM190125	81 €	141-ENAM3170125	73 €	141-ENAM5510125	45,71 €	141-ENAM43320125	82 €
Ø 150	141-ENAM600150	51 €	141-ENAM190150	84 €	141-ENAM3170150	78 €	141-ENAM5510150	49,74 €	141-ENAM43320150	86 €
Ø 180	141-ENAM600180	67 €	141-ENAM190180	96 €	141-ENAM3170180	93 €	141-ENAM5510180	64 €	141-ENAM43320180	94 €
Ø 200	141-ENAM600200	70 €	141-ENAM190200	101 €	141-ENAM3170200	113 €	141-ENAM5510200	66 €	141-ENAM43320200	101 €



Fascetta di centraggio



Terminale parapoggia



Terminale anti intemperie



Manicotto F-F



Manicotto M-M

Ø 125	141-ENAM43340125	23,66 €	141-ENAM5260125	57 €	141-ENAM5270125	77 €	141-ENAM6130125	32,01 €	141-ENAM9720125	32,01 €
Ø 150	141-ENAM43340150	25,04 €	141-ENAM5260150	64 €	141-ENAM5270150	83 €	141-ENAM6130150	34,95 €	141-ENAM9720150	34,95 €
Ø 180	141-ENAM43340180	26,43 €	141-ENAM5260180	81 €	141-ENAM5270180	93 €	141-ENAM6130180	38,98 €	141-ENAM9720180	38,98 €
Ø 200	141-ENAM43340200	26,43 €	141-ENAM5260200	84 €	141-ENAM5270200	101 €	141-ENAM6130200	43,01 €	141-ENAM9720200	43,01 €



Condotto modulare metallico in semplice parete di acciaio con finitura vetrificata, senza necessità di fascette e con guarnizione di tenuta all'esterno del maschio, che conferisce al condotto un'estetica di continuità nelle giunzioni. Appositamente progettato per l'installazione all'interno della stanza della stufa a pellet come elemento radiante.

MATERIALE

Acciaio vetrificato

FINITURA ESTERNA

Verniciatura Premium nero opaco

SPESSORE PARETE (mm)

Spessore acciaio: 0,80 mm

Spessore totale (inclusa finitura superficiale): 1,10 mm

DIAMETRI DISPONIBILI

Ø80

Ø100 (senza stock, consultare Jeremias per prezzo e diponibilità)

INNESTO

Connessione maschio-femmina senza fascetta di unione con aspetto di continuità.



APPLICAZIONI

- Stufe a pellets
- Stufe a cippato



CARATTERISTICHE

- Installazione interna radiante per sfruttare il calore dei fumi (quando il condotto lascia la stanza di installazione della stufa, dovrebbe passare in doppia parete)
- Temperatura di lavoro **fino a 600 °C**

CERTIFICATO CE

0036 CPR 9174 116

CLASSIFICAZIONE CE (EN 1856-2)

T200 - P1 - W - V2 - L80110 - O60

T600 - N1 - D - V2 - L80110 - G375 NM



Elemento lineare 1000 mm



Elemento lineare 500 mm



Elemento lineare 250 mm



Elemento lineare regolabile largo



Elemento lineare regolabile breve

Ø 80	143-UIPE130080	44,36€	143-UIPE140080	33,39€	143-UIPE150080	27,81€	143-UIPE5450080	95 €	143-UIPE5440080	80 €
------	----------------	-------------------	----------------	-------------------	----------------	-------------------	-----------------	------	-----------------	------



Curva 45°



Curva 90°



Te 90°



Curva 90° con porta di ispezione



Tappo

Ø 80	143-UIPE180080	36,28€	143-UIPE600080	45,71€	143-UIPE3170080	67 €	143-UIPE190080	80 €	143-UIPE5510080	34,95€
------	----------------	-------------------	----------------	-------------------	-----------------	------	----------------	------	-----------------	-------------------



Tappo con scario condensa



Terminale parapoggia



Terminale anti intemperie



Terminale orizzontale pellets



Terminale orizzontale con rete

Ø 80	143-UIPE440080	44,36€	143-UIPE5260080	52 €	143-UIPE5270080	64 €	40-EWPE14050080	60 €	40-EWPE5320080	67 €
------	----------------	-------------------	-----------------	------	-----------------	------	-----------------	------	----------------	------



Raccordo M-M



Raccordo H-H



Fascetta di centraggio



Fasceta a parete a vite



Smussatura

Ø 80	143-UIPE9720080	32,01€	143-UIPE6130080	40,32€	142-UIPL43340080	23,66€	142-UIPL5350080	22,27€	142-UIPL3070080	15,31€
------	-----------------	-------------------	-----------------	-------------------	------------------	-------------------	-----------------	-------------------	-----------------	-------------------



Soffitto



Guarnizione

Ø 80	142-UIPL44150080	29,21€	143-UIPE260080	2,79€
------	------------------	-------------------	----------------	------------------

ACCESSORI

COMUNI



Piastra antincendio



Piastra antincendio ventilata



Piastra antincendio circolare 0°



Piastra antincendio circolare divisa 0°



Piastra antincendio circolare divisa ventilata 0°

Ø 80	DW25720080	41,66 €	DW257900080	54 €	DW2597R0080	51 €	DW2597RS0080	48,40 €	DW2597RSV0080	55 €
Ø 100	DW25720100	44,36 €	DW257900100	55 €	DW2597R0100	51 €	DW2597RS0100	54 €	DW2597RSV0100	61 €
Ø 130	DW25720130	45,71 €	DW257900130	56 €	DW2597R0130	54 €	DW2597RS0130	57 €	DW2597RSV0130	67 €
Ø 150	DW25720150	51 €	DW257900150	65 €	DW2597R0150	57 €	DW2597RS0150	65 €	DW2597RSV0150	72 €
Ø 180	DW25720180	61 €	DW257900180	77 €	DW2597R0180	64 €	DW2597RS0180	69 €	DW2597RSV0180	76 €
Ø 200	DW25720200	69 €	DW257900200	86 €	DW2597R0200	67 €	DW2597RS0200	73 €	DW2597RSV0200	81 €
Ø 250	-	-	DW257900250	94 €	DW2597R0250	79 €	DW2597RS0250	92 €	DW2597RSV0250	103 €



Piastra antincendio circolare ventilata 0°



Piastra antincendio quadrata ventilata 0°



Piastra antincendio quadrata divisa ventilata 0°



Piastra antincendio circolare 45°



Piastra antincendio circolare divisa 45°

Ø 80	DW2597RV0080	51 €	DW2597SS0080	56 €	DW2597SSV0080	66 €	DW2598R0080	51 €	DW2598RS0080	55 €
Ø 100	DW2597RV0100	56 €	DW2597SS0100	61 €	DW2597SSV0100	69 €	DW2598R0100	56 €	DW2598RS0100	65 €
Ø 130	DW2597RV0130	61 €	DW2597SS0130	65 €	DW2597SSV0130	72 €	DW2598R0130	64 €	DW2598RS0130	67 €
Ø 150	DW2597RV0150	67 €	DW2597SS0150	69 €	DW2597SSV0150	76 €	DW2598R0150	67 €	DW2598RS0150	72 €
Ø 180	DW2597RV0180	70 €	DW2597SS0180	76 €	DW2597SSV0180	84 €	DW2598R0180	72 €	DW2598RS0180	77 €
Ø 200	DW2597RV0200	75 €	DW2597SS0200	80 €	DW2597SSV0200	89 €	DW2598R0200	77 €	DW2598RS0200	82 €
Ø 250	DW2597RV0250	94 €	DW2597SS0250	89 €	DW2597SSV0250	98 €	DW2598R0250	96 €	DW2598RS0250	106 €



Piastra antincendio circolare divisa ventilata 45°



Piastra antincendio circolare ventilata 45°



Piastra antincendio quadrata divisa 45°



Piastra antincendio quadrata divisa ventilata 45°



Piastra antincendio circolare 30°

Ø 80	DW2598RSV0080	64 €	DW2598RV0080	56 €	DW2598SS0080	67 €	DW2598SSV0080	75 €	DW2599R0080	44,36 €
Ø 100	DW2598RSV0100	72 €	DW2598RV0100	66 €	DW2598SS0100	70 €	DW2598SSV0100	78 €	DW2599R0100	51 €
Ø 130	DW2598RSV0130	75 €	DW2598RV0130	70 €	DW2598SS0130	73 €	DW2598SSV0130	81 €	DW2599R0130	54 €
Ø 150	DW2598RSV0150	80 €	DW2598RV0150	75 €	DW2598SS0150	78 €	DW2598SSV0150	86 €	DW2599R0150	57 €
Ø 180	DW2598RSV0180	85 €	DW2598RV0180	80 €	DW2598SS0180	84 €	DW2598SSV0180	94 €	DW2599R0180	64 €
Ø 200	DW2598RSV0200	93 €	DW2598RV0200	85 €	DW2598SS0200	91 €	DW2598SSV0200	101 €	DW2599R0200	67 €
Ø 250	DW2598RSV0250	119 €	DW2598RV0250	110 €	DW2598SS0250	110 €	DW2598SSV0250	123 €	DW2599R0250	84 €



Codici da utilizzare con i sistemi DW-ECO. Per l'uso con altri sistemi, consultare l'Ufficio Commerciale di Jeremias. Si consiglia di riempire lo spazio vuoto con un isolamento ignifugo



Piastra antincendio circolare divisa 30°



Piastra antincendio circolare divisa ventilata 30°



Piastra antincendio circolare ventilata 30°

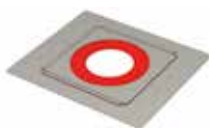


Piastra antincendio quadrata divisa 30°



Piastra antincendio quadrata divisa ventilata 30°

Ø 80	DW2599RS0080	48,40 €	DW2599RSV0080	55 €	DW2599RV0080	51 €	DW2599SS0080	56 €	DW2599SSV0080	66 €
Ø 100	DW2599RS0100	54 €	DW2599RSV0100	61 €	DW2599RV0100	56 €	DW2599SS0100	61 €	DW2599SSV0100	69 €
Ø 130	DW2599RS0130	57 €	DW2599RSV0130	67 €	DW2599RV0130	61 €	DW2599SS0130	65 €	DW2599SSV0130	72 €
Ø 150	DW2599RS0150	65 €	DW2599RSV0150	72 €	DW2599RV0150	67 €	DW2599SS0150	69 €	DW2599SSV0150	76 €
Ø 180	DW2599RS0180	69 €	DW2599RSV0180	76 €	DW2599RV0180	70 €	DW2599SS0180	76 €	DW2599SSV0180	84 €
Ø 200	DW2599RS0200	73 €	DW2599RSV0200	81 €	DW2599RV0200	75 €	DW2599SS0200	80 €	DW2599SSV0200	89 €
Ø 250	DW2599RS0250	92 €	DW2599RSV0250	103 €	DW2599RV0250	94 €	DW2599SS0250	89 €	DW2599SSV0250	98 €



Piastra distanziale con guarnizione 0°



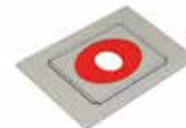
Coppella isolante 0°



Piastra distanziale con guarnizione 30°



Coppella isolante 30°



Piastra distanziale con guarnizione 45°

Ø 80	DW2517020080	54 €	DW251702C0080	137 €	DW2517030080	61 €	DW251703C0080	137 €	DW2517040080	70 €
Ø 100	DW2517020100	56 €	DW251702C0100	145 €	DW2517030100	65 €	DW251703C0100	145 €	DW2517040100	73 €
Ø 130	DW2517020130	57 €	DW251702C0130	159 €	DW2517030130	66 €	DW251703C0130	159 €	DW2517040130	75 €
Ø 150	DW2517020150	64 €	DW251702C0150	173 €	DW2517030150	69 €	DW251703C0150	173 €	DW2517040150	78 €
Ø 180	DW2517020180	72 €	DW251702C0180	199 €	DW2517030180	78 €	DW251703C0180	199 €	DW2517040180	91 €
Ø 200	DW2517020200	77 €	DW251702C0200	246 €	DW2517030200	84 €	DW251703C0200	246 €	DW2517040200	95 €
Ø 250	DW2517020250	86 €	DW251702C0250	300 €	DW2517030250	95 €	DW251703C0250	300 €	DW2517040250	111 €



Coppella isolante 45°

Ø 80	DW251704C0080	223 €
Ø 100	DW251704C0100	232 €
Ø 130	DW251704C0130	248 €
Ø 150	DW251704C0150	275 €
Ø 180	DW251704C0180	300 €
Ø 200	DW251704C0200	364 €
Ø 250	DW251704C0250	447 €



Per maggiori informazioni consultare l'Ufficio
Tecnico di Jeremias.

+39 045 5116826

KITISOL: Sistema di attraversamento isolato per tetti

DESCRIZIONE

Le nuove normative termiche 2012 rafforzano le prestazioni complessive della costruzione terziaria, collettiva o individuale.

Nell'ambito di questo regolamento, JEREMIAS propone il suo sistema KITISOL che fornisce isolamento rinforzato contro materiali combustibili e crea permeabilità all'aria quando la canna fumaria attraversa un pavimento, una parete esterna o un tetto.

Il sistema KITISOL evita i ponti termici dell'abitazione grazie all'utilizzo di materiali isolanti a livello di pavimenti, tetti o pareti.

Il sistema KITISOL è progettato con un cilindro isolante ad alta densità e una piastra di tenuta dotata di guarnizione in EPDM.

Si adatta a tutti i condotti isolati a doppia parete di Jeremias e la sua installazione è molto semplice.

KITISOL ha un certificato di specifica tecnica n. 14 / 16-2230.

MATERIALE

Materiale isolante:

- Lana di roccia ad alta densità con collare di tenuta
- Spessore 80 mm
- Altezza: 440 mm a 0° / 650 mm a 30° / 850 mm a 45°

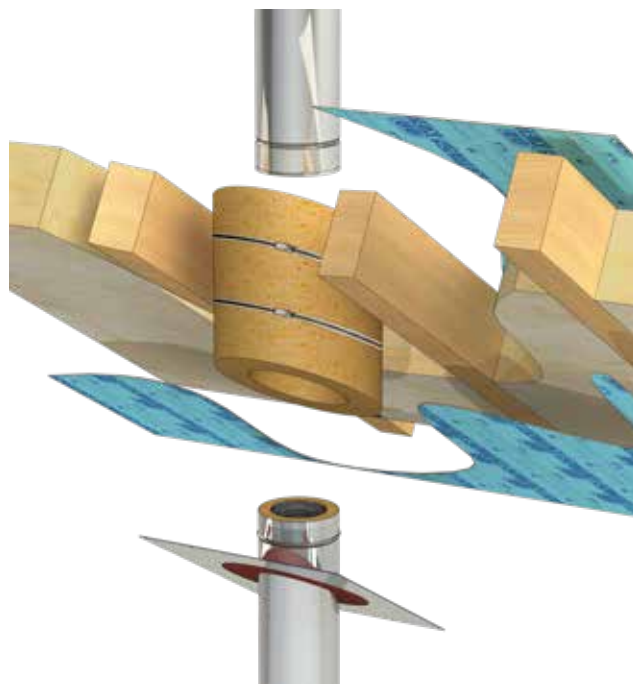
Piastra di tenuta con EPDM, dimensione minima: 400x400

DIAMETRI DISPONIBILI (mm)

Per condotti di diametro 80 - 100 - 130 - 150 - 180 - 200 - 250

VANTAGGI

- Rispetta le distanze dei materiali combustibili
- Evita ponti termici
- Assicura la tenuta d'aria della costruzione
- Non genera un peso maggiore sul condotto



APPLICAZIONI

- Installazione Legno, Pellet, Gas o Olio
- Isolamento e impermeabilità per costruzione a basso consumo energetico o costruzione passiva.

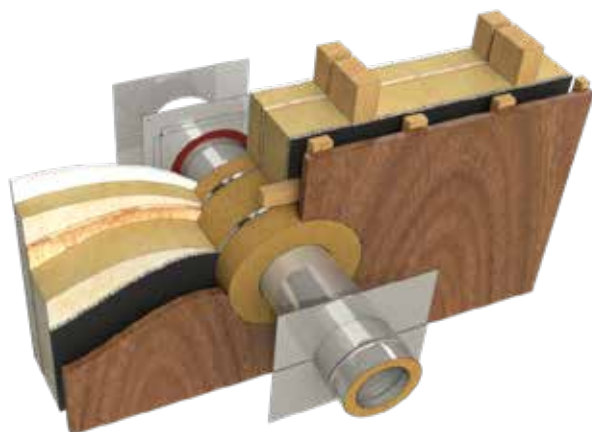


CARATTERISTICHE

- Installazione su una canna fumaria isolata
- Spessore del materiale isolante: 80mm
- Possibilità di installazione in parete verticale o in solaio orizzontale

INSTALLAZIONE DEL KITISOL

- Creare il rivestimento del pavimento rispettando le distanze dei materiali combustibili.
- Installare la canna fumaria isolata.
- Installare la il supporto del pavimento attorno al condotto e fissarlo alla staffa.
- Installare il Kitisol intorno alla canna fumaria e serrare i morsetti.
- Installare la piastra di tenuta e tagliare se necessario il rivestimento isolante.
- Se necessario, sigillare completamente il sistema con nastro in alluminio non combustibile per garantire una perfetta tenuta sulla barriera al vapore del telaio.







Questo sistema garantisce una perfetta ed elegante finitura tra il condotto di collegamento della stufa e il condotto a doppia parete all'esterno della casa. La semplicità del suo design offre un montaggio veloce e comodo. L'anello circolare assicura la finitura perfetta.

MISURE (mm)

Lunghezza 500 mm. Il modulo può essere tagliato, consentendo un adattamento perfetto per ogni installazione.

FINITURA ESTERNA

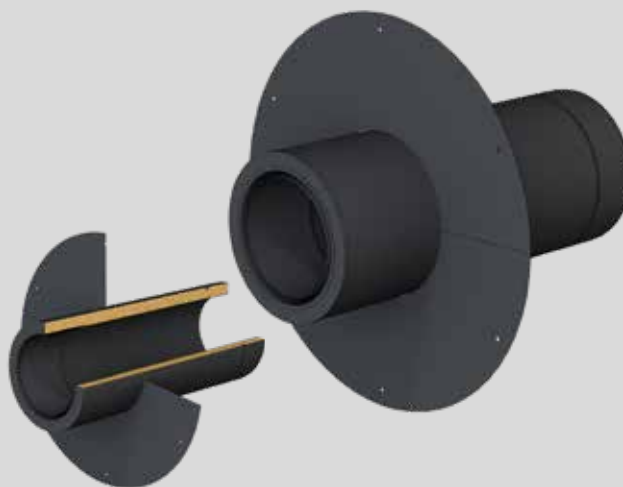
Nero opaco.

DIAMETRI DISPONIBILI (mm)

Questo modulo è disponibile per i seguenti diametri:
80 - 100 - 130 - 150 - 180 - 200.

SISTEMA AD INNESTO MASCHIO-FEMMINA

È realizzato appositamente con una linguetta e una scanalatura lunga 120 mm che facilita il montaggio e lo smontaggio del condotto di raccordo, senza la necessità di smontare l'intera installazione.



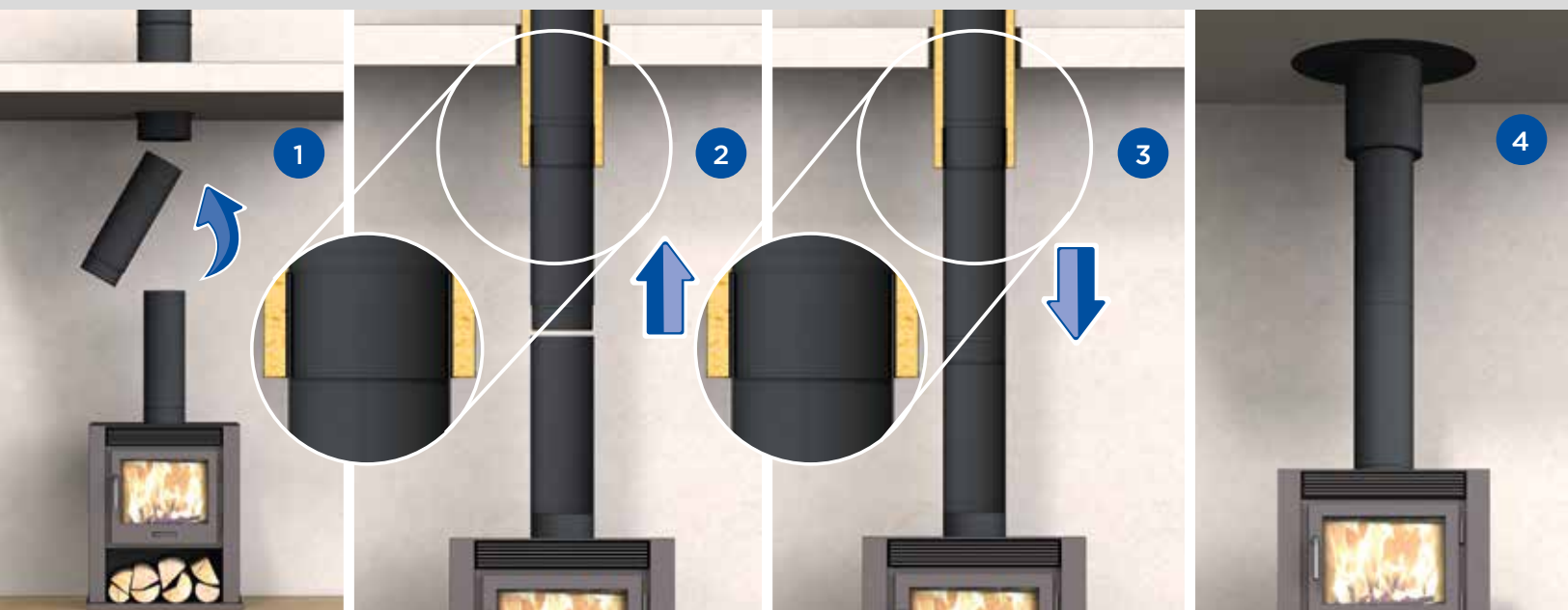
VANTAGGI

- **Facilità di installazione**
- **Finitura estetica**
- **Aumento dell'efficienza energetica della casa, riducendo le perdite di calore.**
- **Facilità di manutenzione, non occorre smontare il condotto a parete singola per la pulizia.**



INSTALLAZIONE

- **Fissare l'adattatore a livello del pavimento, verificando la distanza da materiali combustibili.**
- **Inserire il modulo a parete singola nello slot dell'adattatore.**
- **Far scorrere il modulo finché non si collega all'elemento precedente.**
- **Posizionare la rosetta sigillando l'installazione.**





Questo sistema garantisce un'elegante finitura a soffitto, tra il condotto di collegamento della stufa e le tubazioni interne al sottotetto. La piastra include una protezione anti-fuliggine e aperture di ventilazione per il sottotetto.

MISURE (mm)

400 x 400 mm

FINITURA ESTERNA

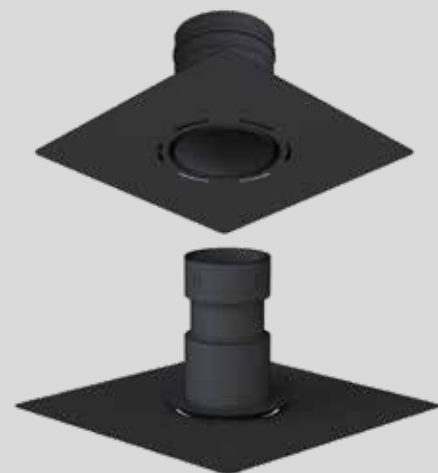
Nero opaco.

DIAMETRI DISPONIBILI (mm)

Questo rivestimento è disponibile per i diametri:
80 - 100 per carcassa rigida (EW-ECO).

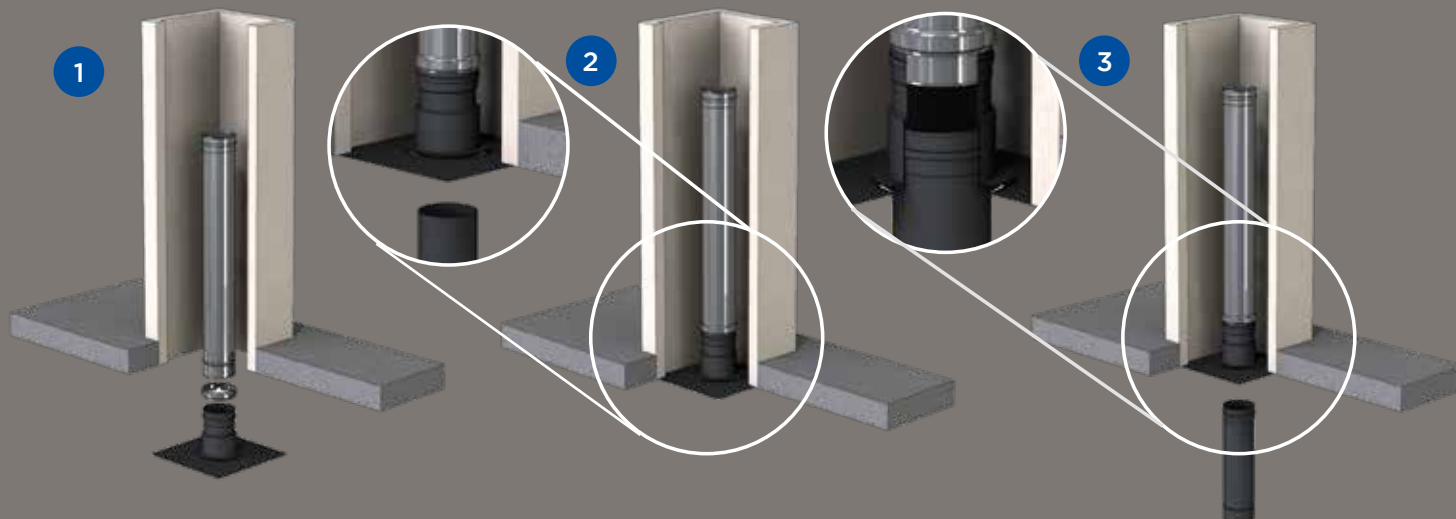
SISTEMA AD INNESTO MASCHIO-FEMMINA

È realizzato appositamente con una linguetta e una scanalatura lunga 120 mm che facilita il montaggio e lo smontaggio del condotto di raccordo, senza la necessità di smontare l'intera installazione. La semplicità del suo design offre un montaggio veloce e comodo.



INSTALLAZIONE

- **Installare il tubo all'interno del cavedio.**
- **Controllare le distanze di sicurezza dai materiali combustibili.**
- **Fissare il condotto del tubo alla mascherina.**
- **Fissare il rivestimento al soffitto chiudendo il pannello.**
- **Installare il condotto di collegamento della stufa lasciando un margine sufficiente nella connessione per poter smontare il condotto di collegamento nelle future operazioni di manutenzione.**

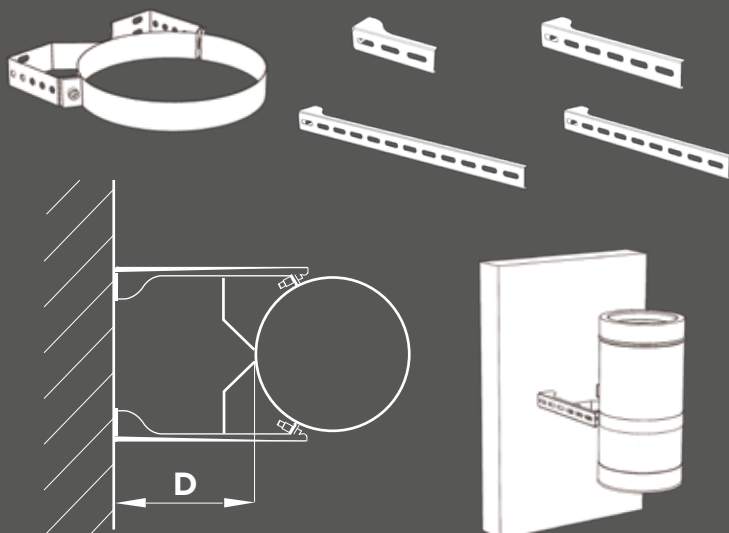






FASCETTA

DI SOSTEGNO



È stato sviluppato per migliorare la progettazione dei fissaggi, aumentando la resistenza meccanica delle staffe e del corpo del morsetto. Consente una maggiore flessibilità nell'uso di una qualsiasi delle staffe, indipendentemente dal corpo. È possibile ottenere distanze fino a 600 mm dalla parete. Il sistema è costituito dal corpo del morsetto, comune per ogni diametro, e quattro modelli di staffe. Quindi, combinando il corpo di ciascun diametro con ciascuno dei modelli a staffa, si ottengono le distanze massime tra la parete e la parte posteriore del condotto indicate nelle seguenti tabelle (in mm). La distanza minima in tutti i casi è di 50 mm.

DW-ECO 1.0; DW-ECO 2.0; DW-ECO EI30

	80	100	130	150	180	200	250	300	350	400	450	500	550	600	650	700	750	800
1462A	140	140	125	120	105	100	80	65	50	-	-	-	-	-	-	-	-	-
1462B	290	290	275	270	255	250	230	215	200	175	150	135	110	85	-	-	-	-
1462C	440	440	425	420	405	400	380	365	365	325	300	285	260	235	190	170	150	125
1462D	590	590	575	570	555	550	530	515	500	475	450	435	410	385	340	320	300	275

DW-KL 32

	80	100	130	150	180	200	250	300	350	400	450	500	550	600	650	700	750	800
1462A	140	125	120	105	100	80	65	50	-	-	-	-	-	-	-	-	-	-
1462B	290	275	270	255	250	230	215	200	175	150	135	110	85	65	-	-	-	-
1462C	440	425	420	405	400	380	365	365	325	300	285	260	235	215	190	170	150	125
1462D	590	575	570	555	550	530	515	500	475	450	435	410	385	365	340	320	300	275

DW-KL 50; SV-EI 60

	80	100	130	150	180	200	250	300	350	400	450	500	550	600	650	700	750	800
1462A	125	120	105	100	80	80	65	50	-	-	-	-	-	-	-	-	-	-
1462B	275	270	255	250	230	230	215	200	175	150	135	110	85	65	-	-	-	-
1462C	425	420	405	400	380	380	365	365	325	300	285	260	235	215	190	170	150	125
1462D	575	570	555	550	530	530	515	500	475	450	435	410	385	365	340	320	300	275

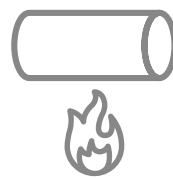
SV-EI 120

	80	100	130	150	180	200	250	300	350	400	450	500	550	600	650	700	750	800
1462A	80	80	65	65	50	50	-	-	-	-	-	-	-	-	-	-	-	-
1462B	230	230	215	215	200	200	175	150	135	110	85	65	-	-	-	-	-	-
1462C	380	380	365	365	365	365	325	300	285	260	235	215	190	170	150	125	105	80
1462D	530	530	515	515	500	500	475	450	435	410	385	365	340	320	300	275	255	230

EW-ECO

	80	100	130	150	180	200	250	300	350	400	450	500	550	600	650	700	750	800
1462A	150	150	140	140	125	120	100	80	65	50	-	-	-	-	-	-	-	-
1462B	300	300	290	290	275	270	250	230	215	200	175	150	135	110	85	65	-	-
1462C	450	450	440	440	425	420	400	380	365	365	325	300	285	260	235	215	190	170
1462D	600	600	590	590	575	570	550	530	515	500	475	450	435	410	385	365	340	320





Resistenza al fuoco



Condotti per **Resistenza al fuoco**

JEREMIAS dispone di una gamma completa di condotti metallici modulari per l'impiego in impianti di ventilazione che soddisfano tutti i requisiti di resistenza al fuoco previsti da detti regolamenti.



APPLICAZIONI

- Estrazione di cappe da cucina industriali
- Ventilazione di garage sotterraneo
- Compartimentazione del fuoco
- Estrazione da caldaie
- Gruppi elettrogeni
- Climatizzazione
- Sistemi di controllo del fumo antincendio
- Estrazione di prodotti chimici (non clorati)

Sistema **DW-ECO EI30** con 30 minuti di resistenza al fuoco è la gamma progettata per le cappe aspiranti di cucine industriali. Ha anche i moduli con i test di pulizia testati richiesti nei locali.

Sistema **SV-EI 60** con 60 minuti di resistenza al fuoco, è l'interfaccia progettata per installazioni di ventilazione sotterranea. Questo condotto è adatto per la parte dell'installazione che va dall'estrattore all'esterno dell'edificio attraverso diversi settori dello stesso.

Sistema **SV-EI 120** con 120 minuti di resistenza al fuoco, è l'intervallo per le installazioni di ventilazione in settori ad alto rischio di incendio, in modo che il condotto ha la stessa classificazione delle pareti e dei soffitti che attraversa.

Sistema **SV-EI 240** con 240 minuti di resistenza al fuoco, è la gamma per le applicazioni più restrittive. Condotti che attraversano settori con resistenza al fuoco superiori a 120 minuti, necessari per determinate applicazioni in settore ospedaliero pubblico e residenziale.



Per migliorare le prestazioni degli estrattori è consigliato l'utilizzo di Tee da 135°.

Pesi e distanze tra supporti

Pesi approssimativi per metro lineare di camino in ogni modello e diametro, ed altezze massime tra i supporti di carico a seconda del diametro dell'installazione verticale. Alla base del tratto verticale è necessario il posizionamento di un supporto di carico (consigliato sopra il modulo di connessione).

Nell'installazione orizzontale è consigliabile che la distanza tra i morsetti di fissaggio sia di 2 m, mentre nell'installazione verticale la distanza tra le staffe di fissaggio a parete deve essere massima di 4 m.

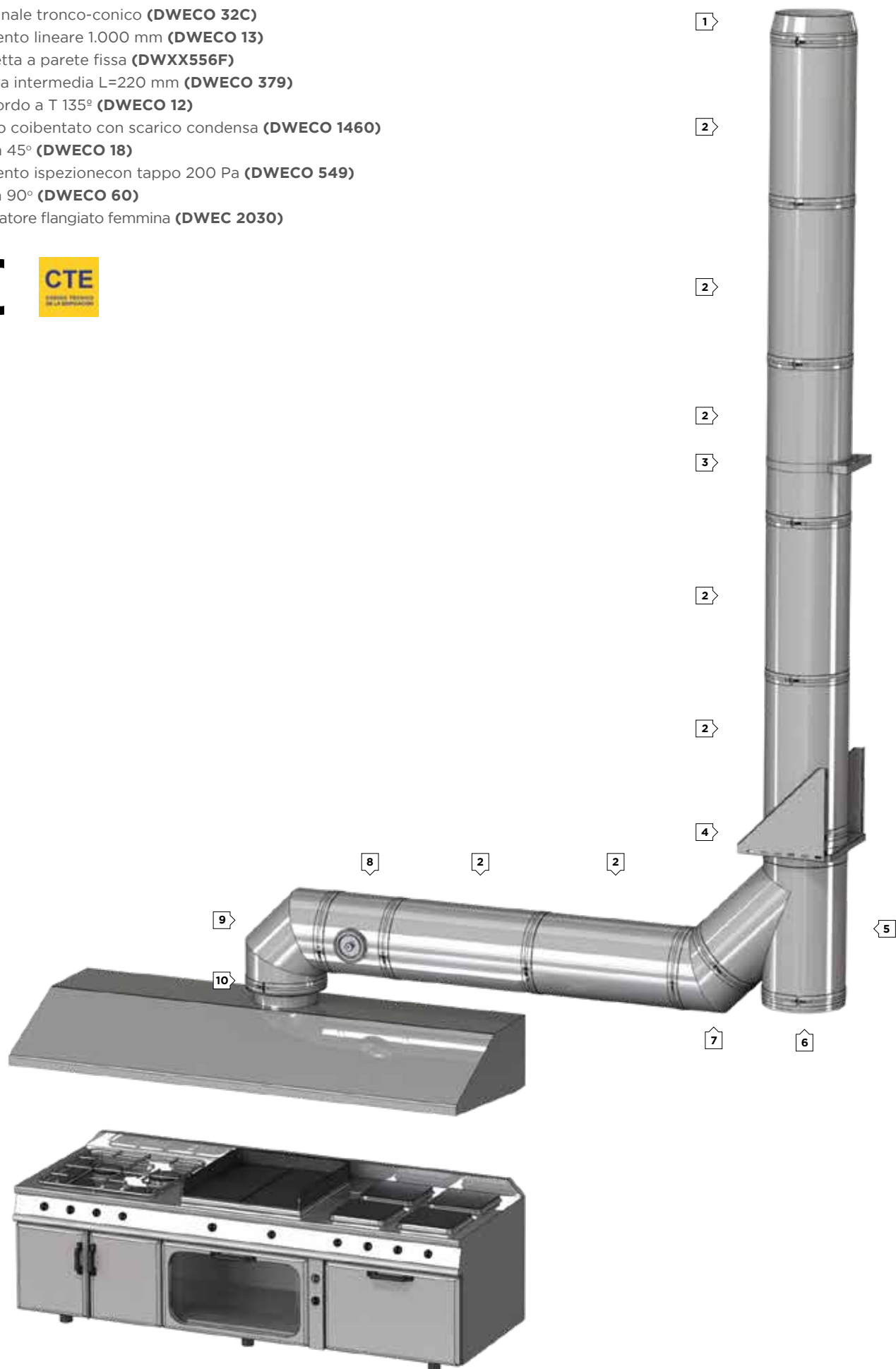
L'altezza massima della sommità sopra l'ultimo fissaggio è di 3 m.



PESOS (kg)

	DW-EI30	SV-EI60	SV-EI120
Ø 130	4,9	7,7	14,7
Ø 150	5,5	8,5	16,0
Ø 180	6,4	9,8	17,9
Ø 200	7	10,7	19,2
Ø 250	8,6	12,8	22,4
Ø 300	10,2	14,9	25,6
Ø 350	13,7	19,2	31,2
Ø 400	15,6	21,6	34,7
Ø 450	17,4	24,0	38,2
Ø 500	19,2	26,4	41,6
Ø 550	21,1	28,8	45,1
Ø 600	26,2	34,7	52,3
Ø 650	30,7	37,3	56,0
Ø 700	32,9	40,0	59,8
Ø 750	35,2	42,7	63,5
Ø 800	37,4	45,3	67,2

1. Terminale tronco-conico (DWECO 32C)
2. Elemento lineare 1.000 mm (DWECO 13)
3. Fascetta a parete fissa (DWXX556F)
4. Piastra intermedia L=220 mm (DWECO 379)
5. Raccordo a T 135° (DWECO 12)
6. Tappo coibentato con scarico condensa (DWECO 1460)
7. Curva 45° (DWECO 18)
8. Elemento ispezione con tappo 200 Pa (DWECO 549)
9. Curva 90° (DWECO 60)
10. Adattatore flangiato femmina (DWECO 2030)





Sistema DW - ECO EI30

Camino modulare metallico per l'evacuazione di fumi e gas dei prodotti della combustione realizzato in doppia parete in acciaio inox interno ed esterno.

MATERIALE

Parete interna: AISI 304

Parete esterna: AISI 304

FINITURA ESTERNA

Standard: Lucido (BA)

Colore RAL (consultare il prezzo)

COIBENTAZIONE

Lana di roccia ad alta densità (120kg/m³) Possibilità di produzione con isolamento alternativo in fibra ceramica (consultare Jeremias).

SPESSORE PARETE (mm)

Parete interna: 0,4 - 0,5 - 0,6 (secondo il diametro)

Coibentazione: 25 mm (32 mm sopra Ø650mm)

Parete esterna: 0,4 - 0,5 - 0,6 (secondo il diametro)

DIAMETRI DISPONIBILI (mm)

Ø130 - Ø800

INNESTO

Innesto maschio-femmina con fascetta di chiusura (2.0)



120°C

*Solo con
guarnizione



H1 5000 Pa



25 mm



APPLICAZIONI

- Estrazione di cappe da cucina
- Compartimentazione delle zone a basso rischio di incendio
- Aria condizionata
- Controllo del fumo antincendio
- Estrazione di prodotti chimici



CARATTERISTICHE

- **Classe di tenuta C standard UNE-EN 12237** con l'installazione di giunti in silicone.
- **Classificazione H1** (fino a 5000 pa) di tenuta in pressione secondo **UNE-EN 1865-1**
- Per garantire la tenuta ed evitare qualsiasi problema di cattivo odore, si consiglia di utilizzare le guarnizioni in tutti i tipi di installazioni per l'estrazione dei fumi di cottura.
- **Saldatura in continuo TIG / LASER** su tutti gli elementi.
- **Fascetta di unione inclusa** (tranne i terminali)
- **Possibilità di tagliare i moduli lineari in opera** (vedere le istruzioni di taglio a pagina 31)

CERTIFICATO CE

0036 CPR 9174 030

DESIGNAZIONE CE (EN 1856-1)

T600 - N1 - D - Vm - L20040 - G(70)

T450 - N1 - D - Vm - L20040 - G(70)

T400 - N1 - W - Vm - L20040 - O(30)

T200 - P1 - W - Vm - L20040 - O(00)

T200 - H1 - W - Vm - L20040 - O(20)

DESIGNAZIONE EI (EN 13501-3)

EI 30 (ve i o) : (Prova nr.: 053327-002)

EI 30 (ho i o) : (Prova nr.: 060078-001)



Elemento lineare
1.000 mm



Elemento lineare
500 mm



Elemento lineare
250 mm



Elemento lineare
regolabile 400 - 560 mm



Elemento lineare
regolabile 560 - 920 mm

Ø 130	C09-DWECO130130	131 €	C09-DWECO140130	96 €	C09-DWECO150130	72 €	C09-DWECO5440130	131 €	C09-DWECO5450130	191 €
Ø 150	C09-DWECO130150	160 €	C09-DWECO140150	109 €	C09-DWECO150150	82 €	C09-DWECO5440150	148 €	C09-DWECO5450150	213 €
Ø 180	C09-DWECO130180	180 €	C09-DWECO140180	127 €	C09-DWECO150180	92 €	C09-DWECO5440180	172 €	C09-DWECO5450180	232 €
Ø 200	C09-DWECO130200	213 €	C09-DWECO140200	145 €	C09-DWECO150200	110 €	C09-DWECO5440200	197 €	C09-DWECO5450200	265 €
Ø 250	C09-DWECO130250	258 €	C09-DWECO140250	167 €	C09-DWECO150250	123 €	C09-DWECO5440250	234 €	C09-DWECO5450250	316 €
Ø 300	C09-DWECO130300	320 €	C09-DWECO140300	217 €	C09-DWECO150300	159 €	C09-DWECO5440300	295 €	C09-DWECO5450300	448 €
Ø 350	C09-DWECO130350	400 €	C09-DWECO140350	271 €	C09-DWECO150350	211 €	C09-DWECO5440350	378 €	C09-DWECO5450350	561 €
Ø 400	C09-DWECO130400	443 €	C09-DWECO140400	320 €	C09-DWECO150400	254 €	C09-DWECO5440400	453 €	C09-DWECO5450400	646 €
Ø 450	C09-DWECO130450	476 €	C09-DWECO140450	333 €	C09-DWECO150450	277 €	C09-DWECO5440450	493 €	C09-DWECO5450450	667 €
Ø 500	C09-DWECO130500	512 €	C09-DWECO140500	347 €	C09-DWECO150500	306 €	C09-DWECO5440500	519 €	C09-DWECO5450500	700 €
Ø 550	C09-DWECO130550	585 €	C09-DWECO140550	446 €	C09-DWECO150550	346 €	C09-DWECO5440550	551 €	C09-DWECO5450550	721 €
Ø 600	C09-DWECO130600	717 €	C09-DWECO140600	530 €	C09-DWECO150600	435 €	C09-DWECO5440600	679 €	C09-DWECO5450600	965 €
Ø 650	C09-DWECO130650	893 €	C09-DWECO140650	661 €	C09-DWECO150650	544 €	C09-DWECO5440650	848 €	C09-DWECO5450650	1.207 €
Ø 700	C09-DWECO130700	941 €	C09-DWECO140700	694 €	C09-DWECO150700	571 €	C09-DWECO5440700	891 €	C09-DWECO5450700	1.272 €
Ø 750	C09-DWECO130750	1.000 €	C09-DWECO140750	743 €	C09-DWECO150750	608 €	C09-DWECO5440750	947 €	C09-DWECO5450750	1.352 €
Ø 800	C09-DWECO130800	1.118 €	C09-DWECO140800	825 €	C09-DWECO150800	679 €	C09-DWECO5440800	1.055 €	C09-DWECO5450800	1.511 €



Curva 15°



Curva 30°



Curva 45°



Curva 60°



Curva 90°

Ø 130	C09-DWECO160130	96 €	C09-DWECO170130	96 €	C09-DWECO180130	96 €	C09-DWECO840130	117 €	C09-DWECO600130	135 €
Ø 150	C09-DWECO160150	109 €	C09-DWECO170150	109 €	C09-DWECO180150	109 €	C09-DWECO840150	131 €	C09-DWECO600150	152 €
Ø 180	C09-DWECO160180	127 €	C09-DWECO170180	127 €	C09-DWECO180180	127 €	C09-DWECO840180	152 €	C09-DWECO600180	175 €
Ø 200	C09-DWECO160200	145 €	C09-DWECO170200	145 €	C09-DWECO180200	145 €	C09-DWECO840200	176 €	C09-DWECO600200	201 €
Ø 250	C09-DWECO160250	167 €	C09-DWECO170250	167 €	C09-DWECO180250	167 €	C09-DWECO840250	202 €	C09-DWECO600250	241 €
Ø 300	C09-DWECO160300	202 €	C09-DWECO170300	202 €	C09-DWECO180300	202 €	C09-DWECO840300	259 €	C09-DWECO600300	313 €
Ø 350	C09-DWECO160350	275 €	C09-DWECO170350	275 €	C09-DWECO180350	275 €	C09-DWECO840350	333 €	C09-DWECO600350	392 €
Ø 400	C09-DWECO160400	342 €	C09-DWECO170400	342 €	C09-DWECO180400	342 €	-	-	-	-
Ø 450	C09-DWECO160450	489 €	C09-DWECO170450	489 €	C09-DWECO180450	489 €	-	-	-	-
Ø 500	C09-DWECO160500	546 €	C09-DWECO170500	546 €	C09-DWECO180500	546 €	-	-	-	-
Ø 550	C09-DWECO160550	760 €	C09-DWECO170550	760 €	C09-DWECO180550	760 €	-	-	-	-
Ø 600	C09-DWECO160600	898 €	C09-DWECO170600	898 €	C09-DWECO180600	898 €	-	-	-	-
Ø 650	C09-DWECO160650	1.118 €	C09-DWECO170650	1.118 €	C09-DWECO180650	1.118 €	-	-	-	-
Ø 700	C09-DWECO160700	1.178 €	C09-DWECO170700	1.178 €	C09-DWECO180700	1.178 €	-	-	-	-
Ø 750	C09-DWECO160750	1.251 €	C09-DWECO170750	1.251 €	C09-DWECO180750	1.251 €	-	-	-	-
Ø 800	C09-DWECO160800	1.399 €	C09-DWECO170800	1.399 €	C09-DWECO180800	1.399 €	-	-	-	-



Sistema DW - ECO EI30



Raccordo a T 90°



Raccordo a T 135°



Tappo coibentato



Tappo coibentato
con scarico condensa



Curva 90°
con tappo d'ispezione

Ø 130	C09-DWECO3170130	191 €	C09-DWECO120130	259 €	C09-DWECO20330130	72 €	C09-DWECO14600130	84 €	C09-DWECO19AL0130	255 €
Ø 150	C09-DWECO3170150	209 €	C09-DWECO120150	285 €	C09-DWECO20330150	78 €	C09-DWECO14600150	91 €	C09-DWECO19AL0150	288 €
Ø 180	C09-DWECO3170180	243 €	C09-DWECO120180	310 €	C09-DWECO20330180	90 €	C09-DWECO14600180	99 €	C09-DWECO19AL0180	314 €
Ø 200	C09-DWECO3170200	287 €	C09-DWECO120200	359 €	C09-DWECO20330200	103 €	C09-DWECO14600200	116 €	C09-DWECO19AL0200	339 €
Ø 250	C09-DWECO3170250	364 €	C09-DWECO120250	576 €	C09-DWECO20330250	112 €	C09-DWECO14600250	127 €	C09-DWECO19AL0250	331 €
Ø 300	C09-DWECO3170300	470 €	C09-DWECO120300	653 €	C09-DWECO20330300	131 €	C09-DWECO14600300	194 €	C09-DWECO19AL0300	389 €
Ø 350	C09-DWECO3170350	584 €	C09-DWECO120350	793 €	C09-DWECO20330350	147 €	C09-DWECO14600350	222 €	C09-DWECO19AL0350	603 €
Ø 400	C09-DWECO3170400	726 €	C09-DWECO120400	1.074 €	C09-DWECO20330400	171 €	C09-DWECO14600400	234 €	-	-
Ø 450	C09-DWECO3170450	822 €	C09-DWECO120450	1.197 €	C09-DWECO20330450	189 €	C09-DWECO14600450	275 €	-	-
Ø 500	C09-DWECO3170500	974 €	C09-DWECO120500	1.230 €	C09-DWECO20330500	275 €	C09-DWECO14600500	336 €	-	-
Ø 550	C09-DWECO3170550	1.057 €	C09-DWECO120550	2.441 €	C09-DWECO20330550	336 €	C09-DWECO14600550	403 €	-	-
Ø 600	C09-DWECO3170600	1.296 €	C09-DWECO120600	2.577 €	C09-DWECO20330600	319 €	C09-DWECO14600600	419 €	-	-
Ø 650	C09-DWECO3170650	1.619 €	C09-DWECO120650	3.220 €	C09-DWECO20330650	366 €	C09-DWECO14600650	456 €	-	-
Ø 700	C09-DWECO3170700	1.702 €	C09-DWECO120700	3.382 €	C09-DWECO20330700	394 €	C09-DWECO14600700	491 €	-	-
Ø 750	C09-DWECO3170750	1.804 €	C09-DWECO120750	3.588 €	C09-DWECO20330750	423 €	C09-DWECO14600750	528 €	-	-
Ø 800	C09-DWECO3170800	2.018 €	C09-DWECO120800	4.016 €	C09-DWECO20330800	448 €	C09-DWECO14600800	563 €	-	-



Elemento ispezione
con tappo 200 Pa (PI)



Terminale verticale



Terminale tronco-conico



Terminale parapigioggia



Terminale anti intemperie

Ø 130	C09-DWECO5490130	211 €	660-DWECO320130	56 €	660-DWECO32C0130	65 €	660-DWECO5260130	80 €	660-DWECO5270130	112 €
Ø 150	C09-DWECO5490150	218 €	660-DWECO320150	65 €	660-DWECO32C0150	75 €	660-DWECO5260150	91 €	660-DWECO5270150	129 €
Ø 180	C09-DWECO5490180	232 €	660-DWECO320180	77 €	660-DWECO32C0180	85 €	660-DWECO5260180	104 €	660-DWECO5270180	147 €
Ø 200	C09-DWECO5490200	245 €	660-DWECO320200	85 €	660-DWECO32C0200	101 €	660-DWECO5260200	119 €	660-DWECO5270200	170 €
Ø 250	C09-DWECO5490250	262 €	660-DWECO320250	105 €	660-DWECO32C0250	120 €	660-DWECO5260250	144 €	660-DWECO5270250	208 €
Ø 300	C09-DWECO5490300	287 €	660-DWECO320300	134 €	660-DWECO32C0300	152 €	660-DWECO5260300	188 €	660-DWECO5270300	267 €
Ø 350	C09-DWECO5490350	308 €	660-DWECO320350	164 €	660-DWECO32C0350	189 €	660-DWECO5260350	232 €	660-DWECO5270350	308 €
Ø 400	C09-DWECO5490400	434 €	660-DWECO320400	208 €	660-DWECO32C0400	239 €	660-DWECO5260400	288 €	660-DWECO5270400	348 €
Ø 450	C09-DWECO5490450	472 €	660-DWECO320450	227 €	660-DWECO32C0450	259 €	660-DWECO5260450	712 €	-	-
Ø 500	C09-DWECO5490500	502 €	660-DWECO320500	248 €	660-DWECO32C0500	282 €	660-DWECO5260500	723 €	-	-
Ø 550	C09-DWECO5490550	532 €	660-DWECO320550	259 €	660-DWECO32C0550	297 €	660-DWECO5260550	816 €	-	-
Ø 600	C09-DWECO5490600	566 €	660-DWECO320600	267 €	660-DWECO32C0600	308 €	660-DWECO5260600	827 €	-	-
Ø 650	C09-DWECO5490650	634 €	660-DWECO320650	334 €	660-DWECO32C0650	385 €	-	-	-	-
Ø 700	C09-DWECO5490700	686 €	660-DWECO320700	351 €	660-DWECO32C0700	403 €	-	-	-	-
Ø 750	C09-DWECO5490750	719 €	660-DWECO320750	368 €	660-DWECO32C0750	428 €	-	-	-	-
Ø 800	C09-DWECO5490800	756 €	660-DWECO320800	416 €	660-DWECO32C0800	477 €	-	-	-	-



Terminale orizzontale
con rete



Terminale Jet



Raccordo
mono-doppia parete



Raccordo
doppia-mono parete



Adattatore
flangiato femmina

Ø 130	660-DWECO5320130	75 €	660-DWECO340130	655 €	C09-DWECO370130	46,26 €	C09-DWECO37A0130	46,26 €	C09-DWEC203001300130	50 €
Ø 150	660-DWECO5320150	81 €	660-DWECO340150	822 €	C09-DWECO370150	52 €	C09-DWECO37A0150	52 €	C09-DWEC203001500150	59 €
Ø 180	660-DWECO5320180	93 €	660-DWECO340180	903 €	C09-DWECO370180	64 €	C09-DWECO37A0180	64 €	C09-DWEC203001800180	71 €
Ø 200	660-DWECO5320200	109 €	660-DWECO340200	923 €	C09-DWECO370200	75 €	C09-DWECO37A0200	75 €	C09-DWEC203002000200	81 €
Ø 250	660-DWECO5320250	131 €	660-DWECO340250	1.114 €	C09-DWECO370250	90 €	C09-DWECO37A0250	90 €	C09-DWEC203002500250	96 €
Ø 300	660-DWECO5320300	167 €	660-DWECO340300	1.479 €	C09-DWECO370300	116 €	C09-DWECO37A0300	116 €	C09-DWEC203003000300	122 €
Ø 350	660-DWECO5320350	226 €	660-DWECO340350	1.586 €	C09-DWECO370350	143 €	C09-DWECO37A0350	143 €	C09-DWEC203003500350	154 €
Ø 400	660-DWECO5320400	260 €	660-DWECO340400	1.785 €	C09-DWECO370400	175 €	C09-DWECO37A0400	175 €	C09-DWEC203004000400	190 €
Ø 450	660-DWECO5320450	388 €	660-DWECO340450	2.216 €	C09-DWECO370450	200 €	C09-DWECO37A0450	200 €	C09-DWEC203004500450	206 €
Ø 500	660-DWECO5320500	403 €	660-DWECO340500	2.380 €	C09-DWECO370500	209 €	C09-DWECO37A0500	209 €	C09-DWEC203005000500	227 €
Ø 550	660-DWECO5320550	569 €	660-DWECO340550	2.885 €	C09-DWECO370550	232 €	C09-DWECO37A0550	232 €	C09-DWEC203005500550	279 €
Ø 600	660-DWECO5320600	634 €	660-DWECO340600	3.131 €	C09-DWECO370600	251 €	C09-DWECO37A0600	251 €	C09-DWEC203006000600	288 €
Ø 650	660-DWECO5320650	686 €	660-DWECO340650	3.846 €	C09-DWECO370650	312 €	C09-DWECO37A0650	312 €	C09-DWEC203006500650	313 €
Ø 700	660-DWECO5320700	741 €	660-DWECO340700	4.049 €	C09-DWECO370700	329 €	C09-DWECO37A0700	329 €	C09-DWEC203007000700	342 €
Ø 750	660-DWECO5320750	793 €	660-DWECO340750	4.299 €	C09-DWECO370750	352 €	C09-DWECO37A0750	352 €	C09-DWEC203007500750	367 €
Ø 800	660-DWECO5320800	844 €	660-DWECO340800	4.788 €	C09-DWECO370800	393 €	C09-DWECO37A0800	393 €	C09-DWEC203008000800	392 €



Adattatore
flangiato maschio



Piastra intermedia
regolabile L= 220 mm



Piastra di base regolabile
60 - 1.115 mm



Pasaggio a muro EI 30



Fascetta di chiusura 2.0

Ø 130	660-DWEC203101300130	45,71 €	C09-DWECO3790130	164 €	C09-DWECO40130	232 €	C09-DWECO43300130	388 €	DW259890130	12,53 €
Ø 150	660-DWEC203101500150	55 €	C09-DWECO3790150	187 €	C09-DWECO40150	271 €	C09-DWECO43300150	409 €	DW259890150	15,31 €
Ø 180	660-DWEC203101800180	65 €	C09-DWECO3790180	214 €	C09-DWECO40180	279 €	C09-DWECO43300180	460 €	DW259890180	16,68 €
Ø 200	660-DWEC203102000200	73 €	C09-DWECO3790200	247 €	C09-DWECO40200	301 €	C09-DWECO43300200	513 €	DW259890200	22,27 €
Ø 250	660-DWEC203102500250	85 €	C09-DWECO3790250	298 €	C09-DWECO40250	314 €	C09-DWECO43300250	590 €	DW259890250	26,43 €
Ø 300	660-DWEC203103000300	109 €	C09-DWECO3790300	389 €	C09-DWECO40300	326 €	C09-DWECO43300300	681 €	DW259890300	29,21 €
Ø 350	660-DWEC203103500350	137 €	C09-DWECO3790350	483 €	C09-DWECO40350	405 €	C09-DWECO43300350	779 €	DW259890350	36,28 €
Ø 400	660-DWEC203104000400	172 €	C09-DWECO3790400	600 €	C09-DWECO40400	502 €	C09-DWECO43300400	902 €	DW259890400	41,66 €
Ø 450	660-DWEC203104500450	187 €	C09-DWECO3790450	653 €	C09-DWECO40450	555 €	C09-DWECO43300450	1.029 €	DW259890450	45,71 €
Ø 500	660-DWEC203105000500	202 €	C09-DWECO3790500	714 €	C09-DWECO40500	600 €	C09-DWECO43300500	1.154 €	DW259890500	48,40 €
Ø 550	660-DWEC203105500550	253 €	C09-DWECO3790550	822 €	C09-DWECO40550	648 €	C09-DWECO43300550	1.247 €	DW259890550	56 €
Ø 600	660-DWEC203106000600	259 €	C09-DWECO3790600	913 €	C09-DWECO40600	736 €	C09-DWECO43300600	1.375 €	DW259890600	63 €
Ø 650	660-DWEC203106500650	280 €	C09-DWECO3790650	1.140 €	C09-DWECO40650	825 €	C09-DWECO43300650	1.467 €	DW329890650	81 €
Ø 700	660-DWEC203107000700	305 €	C09-DWECO3790700	1.197 €	C09-DWECO40700	1.030 €	C09-DWECO43300700	1.635 €	DW329890700	92 €
Ø 750	660-DWEC203107500750	324 €	C09-DWECO3790750	1.272 €	C09-DWECO40750	1.080 €	C09-DWECO43300750	1.765 €	DW329890750	98 €
Ø 800	660-DWEC203108000800	348 €	C09-DWECO3790800	1.421 €	C09-DWECO40800	1.149 €	C09-DWECO43300800	1.865 €	DW329890800	104 €



Sistema DW - ECO EI30



Base fascetta regolabile*



Prolunghe A*



Prolunghe B*



Prolunghe C*



Prolunghe D*

Ø 130	DW2514620130	44,36 €					
Ø 150	DW2514620150	48,40 €					
Ø 180	DW2514620180	66 €					
Ø 200	DW2514620200	85 €					
Ø 250	DW2514620250	118 €					
Ø 300	DW2514620300	159 €					
Ø 350	DW2514620350	206 €					
Ø 400	DW2514620400	255 €					
Ø 450	DW2514620450	280 €	665-ZUWA1462A	40,32 €	665-ZUWA1462B	55 €	
Ø 500	DW2514620500	312 €			665-ZUWA1462C	70 €	
Ø 550	DW2514620550	352 €				665-ZUWA1462D	89 €
Ø 600	DW2514620600	379 €					
Ø 650	DW3214620650	496 €					
Ø 700	DW3214620700	589 €					
Ø 750	DW3214620750	694 €					
Ø 800	DW3214620800	727 €					



*Verificare la tavola delle distanze a pag. 169



Fascetta ad anello



Fascetta a muro regolabile 50-80 mm



Fascetta a parete fissa



Fascetta supporto a parete



Fascetta piano

Ø 130	DW2510630130	33,39 €	DW255560130	33,39 €	-	-	DW258580130	124 €	DW25620130	36,28 €
Ø 150	DW2510630150	36,28 €	DW255560150	38,98 €	-	-	DW258580150	124 €	DW25620150	40,32 €
Ø 180	DW2510630180	43,01 €	DW255560180	44,36 €	-	-	DW258580180	139 €	DW25620180	43,01 €
Ø 200	DW2510630200	43,01 €	DW255560200	51 €	-	-	DW258580200	159 €	DW25620200	43,01 €
Ø 250	DW2510630250	55 €	DW255560250	54 €	-	-	DW258580250	173 €	DW25620250	49,74 €
Ø 300	DW2510630300	64 €	DW255560300	57 €	-	-	DW258580300	190 €	DW25620300	56 €
Ø 350	DW2510630350	73 €	DW255560350	76 €	-	-	DW258580350	231 €	DW25620350	64 €
Ø 400	DW2510630400	82 €	DW255560400	83 €	-	-	DW258580400	275 €	-	-
Ø 450	DW2510630450	91 €	-	-	DW25556F0450	106 €	DW258580450	303 €	-	-
Ø 500	DW2510630500	98 €	-	-	DW25556F0500	133 €	DW258580500	343 €	-	-
Ø 550	DW2510630550	109 €	-	-	DW25556F0550	159 €	DW258580550	389 €	-	-
Ø 600	DW2510630600	119 €	-	-	DW25556F0600	173 €	DW258580600	421 €	-	-
Ø 650	DW3210630650	135 €	-	-	DW32556F0650	249 €	DW328580650	604 €	-	-
Ø 700	DW3210630700	148 €	-	-	DW32556F0700	288 €	DW328580700	706 €	-	-
Ø 750	DW3210630750	159 €	-	-	DW32556F0750	314 €	DW328580750	769 €	-	-
Ø 800	DW3210630800	164 €	-	-	DW32556F0800	331 €	DW328580800	807 €	-	-



Fascetta per cavi tiranti



Fascetta stabilizzante sopra tetto



Faldale piatto in inox

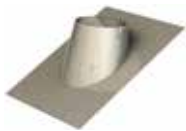


Faldale con base in piombo 0°- 5°



Faldale con base in piombo 5°- 25°

Ø 130	DW25420130	18,09 €	DW251910130	134 €	DW2511280130	145 €	DW259370130	200 €	DW259380130	200 €
Ø 150	DW25420150	22,27 €	DW251910150	148 €	DW2511280150	159 €	DW259370150	222 €	DW259380150	222 €
Ø 180	DW25420180	23,66 €	DW251910180	153 €	DW2511280180	164 €	DW259370180	230 €	DW259380180	230 €
Ø 200	DW25420200	25,04 €	DW251910200	167 €	DW2511280200	180 €	DW259370200	251 €	DW259380200	251 €
Ø 250	DW25420250	29,21 €	DW251910250	199 €	DW2511280250	199 €	DW259370250	277 €	DW259380250	277 €
Ø 300	DW25420300	32,01 €	DW251910300	213 €	DW2511280300	222 €	DW259370300	308 €	DW259380300	308 €
Ø 350	DW25420350	34,95 €	DW251910350	233 €	DW2511280350	245 €	DW259370350	338 €	DW259380350	338 €
Ø 400	DW25420400	47,04 €	DW251910400	325 €	DW2511280400	262 €	DW259370400	366 €	DW259380400	366 €
Ø 450	DW25420450	64 €	DW251910450	424 €	DW2511280450	301 €	DW259370450	418 €	DW259380450	418 €
Ø 500	DW25420500	83 €	DW251910500	553 €	DW2511280500	333 €	DW259370500	461 €	DW259380500	461 €
Ø 550	DW25420550	91 €	DW251910550	598 €	DW2511280550	374 €	DW259370550	518 €	DW259380550	518 €
Ø 600	DW25420600	98 €	DW251910600	655 €	DW2511280600	421 €	DW259370600	585 €	DW259380600	585 €
Ø 650	DW32420650	143 €	DW321910650	795 €	DW3211280650	487 €	DW329370650	675 €	DW329380650	675 €
Ø 700	DW32420700	167 €	DW321910700	902 €	DW3211280700	512 €	DW329370700	711 €	DW329380700	711 €
Ø 750	DW32420750	179 €	DW321910750	995 €	DW3211280750	542 €	DW329370750	752 €	DW329380750	752 €
Ø 800	DW32420800	189 €	DW321910800	1044 €	DW3211280800	566 €	DW329370800	787 €	DW329380800	787 €



Faldale con base in piombo 25°- 45°



Faldale con base in alluminio 5°-25°



Faldale con base in alluminio 25° - 45°



* Prezzo unitario U/C unità per scatola



Fascia parapoggia



Guarnizione a tenuta (T<200°C)

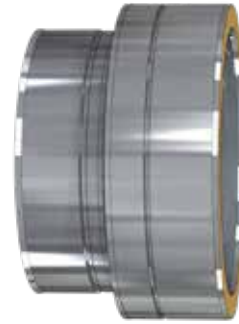
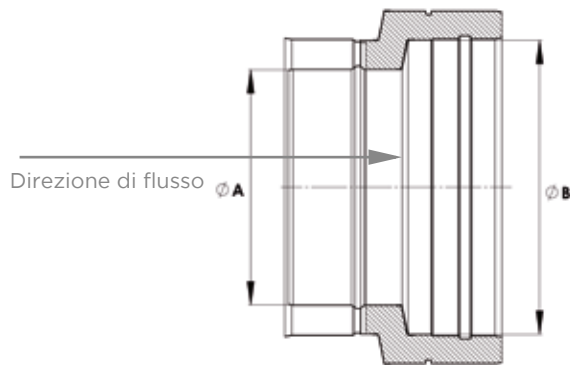
u/c

Ø 130	DW259390130	324 €	DW25938AL0130	201 €	DW25939AL0130	214 €	DW253070130	34,95 €	25	DW25260130	4,18 €*
Ø 150	DW259390150	330 €	DW25938AL0150	216 €	DW25939AL0150	230 €	DW253070150	40,32 €	25	DW25260150	4,18 €*
Ø 180	DW259390180	339 €	DW25938AL0180	223 €	DW25939AL0180	247 €	DW253070180	44,36 €	25	DW25260180	5,58 €*
Ø 200	DW259390200	343 €	DW25938AL0200	241 €	DW25939AL0200	261 €	DW253070200	49,74 €	25	DW25260200	6,97 €*
Ø 250	DW259390250	357 €	DW25938AL0250	271 €	DW25939AL0250	284 €	DW253070250	61 €		DW25260250	9,74 €*
Ø 300	DW259390300	368 €	DW25938AL0300	300 €	DW25939AL0300	331 €	DW253070300	66 €		DW25260300	12,53 €
Ø 350	DW259390350	389 €	DW25938AL0350	334 €	DW25939AL0350	370 €	DW253070350	72 €		DW25260350	15,31 €
Ø 400	DW259390400	463 €	DW25938AL0400	373 €	DW25939AL0400	421 €	DW253070400	98 €		DW25260400	16,68 €
Ø 450	DW259390450	529 €	DW25938AL0450	418 €	DW25939AL0450	469 €	DW253070450	130 €		DW25260450	18,09 €
Ø 500	DW259390500	591 €	DW25938AL0500	449 €	DW25939AL0500	519 €	DW253070500	170 €		DW25260500	20,87 €
Ø 550	DW259390550	663 €	DW25938AL0550	490 €	DW25939AL0550	565 €	DW253070550	180 €		DW25260550	23,66 €
Ø 600	DW259390600	743 €	DW25938AL0600	529 €	DW25939AL0600	624 €	DW253070600	200 €		DW25260600	26,43 €
Ø 650	DW329390650	861 €	DW32938AL0650	585 €	DW32939AL0650	729 €	DW323070650	242 €		DW32260650	30,60 €
Ø 700	DW329390700	904 €	DW32938AL0700	671 €	DW32939AL0700	812 €	DW323070700	275 €		DW32260700	34,95 €
Ø 750	DW329390750	953 €	DW32938AL0750	785 €	DW32939AL0750	1.019 €	DW323070750	305 €		DW32260750	38,98 €
Ø 800	DW329390800	999 €	DW32938AL0800	902 €	DW32939AL0800	1.108 €	DW323070800	316 €		DW32260800	41,66 €



Sistema DW - ECO EI30

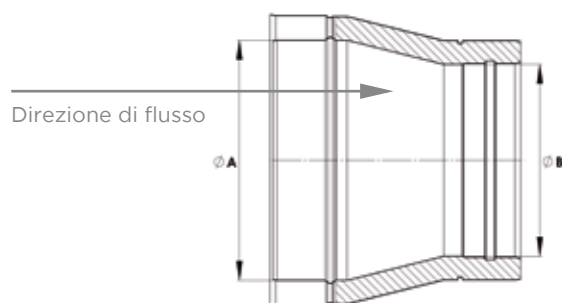
AUMENTI



CODICE	Ø A	Ø B	€
C09-DWECO A01300150	130	150	135 €
C09-DWECO A01300180	130	180	178 €
C09-DWECO A01300200	130	200	232 €
C09-DWECO A01300250	130	250	300 €
C09-DWECO A01300300	130	300	366 €
C09-DWECO A01500180	150	180	163 €
C09-DWECO A01500200	150	200	220 €
C09-DWECO A01500250	150	250	292 €
C09-DWECO A01500300	150	300	350 €
C09-DWECO A01500350	150	350	432 €
C09-DWECO A01800200	180	200	201 €
C09-DWECO A01800250	180	250	276 €
C09-DWECO A01800300	180	300	334 €
C09-DWECO A01800350	180	350	416 €
C09-DWECO A01800400	180	400	530 €
C09-DWECO A02000250	200	250	254 €
C09-DWECO A02000300	200	300	323 €
C09-DWECO A02000350	200	350	402 €
C09-DWECO A02000400	200	400	509 €
C09-DWECO A02000450	200	450	716 €
C09-DWECO A02500300	250	300	295 €
C09-DWECO A02500350	250	350	383 €
C09-DWECO A02500400	250	400	487 €
C09-DWECO A02500450	250	450	687 €
C09-DWECO A02500500	250	500	812 €
C09-DWECO A03000350	300	350	350 €
C09-DWECO A03000400	300	400	467 €
C09-DWECO A03000450	300	450	660 €
C09-DWECO A03000500	300	500	779 €
C09-DWECO A03000550	300	550	860 €
C09-DWECO A03500400	350	400	425 €
C09-DWECO A03500450	350	450	632 €
C09-DWECO A03500500	350	500	746 €
C09-DWECO A03500550	350	550	826 €

CODICE	Ø A	Ø B	€
C09-DWECO A03500600	350	600	1.049 €
C09-DWECO A04000450	400	450	579 €
C09-DWECO A04000500	400	500	716 €
C09-DWECO A04000550	400	550	793 €
C09-DWECO A04000600	400	600	1.005 €
C09-DWECO A04000650	400	650	1.309 €
C09-DWECO A04500500	450	500	652 €
C09-DWECO A04500550	450	550	760 €
C09-DWECO A04500600	450	600	964 €
C09-DWECO A04500650	450	650	1.257 €
C09-DWECO A04500700	450	700	1.375 €
C09-DWECO A05000550	500	550	692 €
C09-DWECO A05000600	500	600	924 €
C09-DWECO A05000650	500	650	1.206 €
C09-DWECO A05000700	500	700	1.323 €
C09-DWECO A05000750	500	750	1.462 €
C09-DWECO A05500600	550	600	844 €
C09-DWECO A05500650	550	650	1.152 €
C09-DWECO A05500700	550	700	1.270 €
C09-DWECO A05500750	550	750	1.405 €
C09-DWECO A05500800	550	800	1.638 €
C09-DWECO A06000650	600	650	1.053 €
C09-DWECO A06000700	600	700	1.216 €
C09-DWECO A06000750	600	750	1.350 €
C09-DWECO A06000800	600	800	1.571 €
C09-DWECO A06500700	650	700	1.109 €
C09-DWECO A06500750	650	750	1.290 €
C09-DWECO A06500800	650	800	1.509 €
C09-DWECO A07000750	700	750	1.177 €
C09-DWECO A07000800	700	800	1.444 €
C09-DWECO A07500800	750	800	1.317 €

RIDUZIONI



CODICE	Ø A	Ø B	€
C09-DWECOR01500130	150	130	135 €
C09-DWECOR01800130	180	130	177 €
C09-DWECOR01800150	180	150	162 €
C09-DWECOR02000130	200	130	229 €
C09-DWECOR02000150	200	150	218 €
C09-DWECOR02000180	200	180	200 €
C09-DWECOR02500130	250	130	296 €
C09-DWECOR02500150	250	150	286 €
C09-DWECOR02500180	250	180	272 €
C09-DWECOR02500200	250	200	252 €
C09-DWECOR03000130	300	130	356 €
C09-DWECOR03000150	300	150	340 €
C09-DWECOR03000180	300	180	326 €
C09-DWECOR03000200	300	200	316 €
C09-DWECOR03000250	300	250	292 €
C09-DWECOR03500150	350	150	422 €
C09-DWECOR03500180	350	180	406 €
C09-DWECOR03500200	350	200	392 €
C09-DWECOR03500250	350	250	376 €
C09-DWECOR03500300	350	300	348 €
C09-DWECOR04000180	400	180	519 €
C09-DWECOR04000200	400	200	499 €
C09-DWECOR04000250	400	250	481 €
C09-DWECOR04000300	400	300	463 €
C09-DWECOR04000350	400	350	424 €
C09-DWECOR04500200	450	200	704 €
C09-DWECOR04500250	450	250	678 €
C09-DWECOR04500300	450	300	653 €
C09-DWECOR04500350	450	350	630 €
C09-DWECOR04500400	450	400	578 €
C09-DWECOR05000250	500	250	800 €
C09-DWECOR05000300	500	300	770 €
C09-DWECOR05000350	500	350	741 €
C09-DWECOR05000400	500	400	709 €

CODICE	Ø A	Ø B	€
C09-DWECOR05000450	500	450	650 €
C09-DWECOR05500300	550	300	848 €
C09-DWECOR05500350	550	350	817 €
C09-DWECOR05500400	550	400	784 €
C09-DWECOR05500450	550	450	756 €
C09-DWECOR05500500	550	500	690 €
C09-DWECOR06000350	600	350	1.038 €
C09-DWECOR06000400	600	400	996 €
C09-DWECOR06000450	600	450	956 €
C09-DWECOR06000500	600	500	919 €
C09-DWECOR06000550	600	550	842 €
C09-DWECOR06500400	650	400	1.295 €
C09-DWECOR06500450	650	450	1.246 €
C09-DWECOR06500500	650	500	1.196 €
C09-DWECOR06500550	650	550	1.146 €
C09-DWECOR06500600	650	600	1.049 €
C09-DWECOR07000450	700	450	1.359 €
C09-DWECOR07000500	700	500	1.309 €
C09-DWECOR07000550	700	550	1.257 €
C09-DWECOR07000600	700	600	1.207 €
C09-DWECOR07000650	700	650	1.106 €
C09-DWECOR07500500	750	500	1.445 €
C09-DWECOR07500550	750	550	1.389 €
C09-DWECOR07500600	750	600	1.337 €
C09-DWECOR07500650	750	650	1.283 €
C09-DWECOR07500700	750	700	1.173 €
C09-DWECOR08000550	800	550	1.620 €
C09-DWECOR08000600	800	600	1.557 €
C09-DWECOR08000650	800	650	1.499 €
C09-DWECOR08000700	800	700	1.437 €
C09-DWECOR08000750	800	750	1.314 €



Sistema SV - EI 60

Sistema modulare in metallo con resistenza al fuoco EI60 per estrazione di aria, realizzato in doppia parete in acciaio inox interno ed esterno.

MATERIALE

Interno: acciaio inossidabile

Esterno: acciaio inossidabile

FINITURA ESTERNA

Standard: Lucido (BA)

Colore RAL (consultare il prezzo)

COIBENTAZIONE

Isolamento in lana minerale ad alta densità.

SPESSORE PARETE (mm)

Parete interna: 0,4 - 0,5 - 0,6 (secondo il diametro)

Coibentazione: 50 mm

Parete esterna: 0,4 - 0,5 - 0,6 (secondo il diametro)

DIAMETRI DISPONIBILI (mm)

Ø130 - Ø800

INNESTO

Connessione maschio-femmina con fascetta di chiusura (2.0)



*Solo con
guarnizione



APPLICAZIONI

- Ventilazione di garage
- Compartimentazione delle zone a medio rischio di incendio
- Controllo del fumo antincendio
- Estrazione fumi di caldaie
- Aria condizionata



CARATTERISTICHE

- **Classe di tenuta C secondo la norma EN-12237** con l'installazione della guarnizione di tenuta
- **Saldatura in continuo TIG / LASER** su tutti gli elementi
- Fascetta di chiusura inclusa (tranne i terminali)

DESIGNAZIONE EI (EN 13501-3)

EI 60 (ve i o): Prova nr.: 27134

EI 60 (ho i o): Prova nr.: 13-02867

Elemento lineare
1.000 mmElemento lineare
500 mmElemento lineare
250 mmElemento lineare
regolabile 400 - 560 mmElemento lineare
regolabile 560 - 920 mm

Ø 130	815-DWECO130130	229 €	815-DWECO140130	151 €	815-DWECO150130	106 €	815-DWECO5440130	209 €	815-DWECO5450130	312 €
Ø 150	815-DWECO130150	255 €	815-DWECO140150	170 €	815-DWECO150150	119 €	815-DWECO5440150	234 €	815-DWECO5450150	351 €
Ø 180	815-DWECO130180	287 €	815-DWECO140180	202 €	815-DWECO150180	143 €	815-DWECO5440180	281 €	815-DWECO5450180	389 €
Ø 200	815-DWECO130200	313 €	815-DWECO140200	209 €	815-DWECO150200	148 €	815-DWECO5440200	289 €	815-DWECO5450200	394 €
Ø 250	815-DWECO130250	400 €	815-DWECO140250	255 €	815-DWECO150250	184 €	815-DWECO5440250	366 €	815-DWECO5450250	493 €
Ø 300	815-DWECO130300	463 €	815-DWECO140300	312 €	815-DWECO150300	226 €	815-DWECO5440300	430 €	815-DWECO5450300	667 €
Ø 350	815-DWECO130350	554 €	815-DWECO140350	334 €	815-DWECO150350	257 €	815-DWECO5440350	481 €	815-DWECO5450350	716 €
Ø 400	815-DWECO130400	632 €	815-DWECO140400	406 €	815-DWECO150400	321 €	815-DWECO5440400	594 €	815-DWECO5450400	847 €
Ø 450	815-DWECO130450	708 €	815-DWECO140450	441 €	815-DWECO150450	365 €	815-DWECO5440450	668 €	815-DWECO5450450	906 €
Ø 500	815-DWECO130500	793 €	815-DWECO140500	475 €	815-DWECO150500	418 €	815-DWECO5440500	729 €	815-DWECO5450500	989 €
Ø 550	815-DWECO130550	883 €	815-DWECO140550	601 €	815-DWECO150550	462 €	815-DWECO5440550	756 €	815-DWECO5450550	997 €
Ø 600	815-DWECO130600	1.024 €	815-DWECO140600	675 €	815-DWECO150600	553 €	815-DWECO5440600	876 €	815-DWECO5450600	1.262 €
Ø 650	815-DWECO130650	1.110 €	815-DWECO140650	731 €	815-DWECO150650	598 €	815-DWECO5440650	950 €	815-DWECO5450650	1.365 €
Ø 700	815-DWECO130700	1.196 €	815-DWECO140700	787 €	815-DWECO150700	644 €	815-DWECO5440700	1.021 €	815-DWECO5450700	1.470 €
Ø 750	815-DWECO130750	1.269 €	815-DWECO140750	831 €	815-DWECO150750	682 €	815-DWECO5440750	1.082 €	815-DWECO5450750	1.559 €
Ø 800	815-DWECO130800	1.421 €	815-DWECO140800	932 €	815-DWECO150800	765 €	815-DWECO5440800	1.214 €	815-DWECO5450800	1.745 €



Curva 15°



Curva 30°



Curva 45°



Curva 60°



Curva 90°

Ø 130	815-DWECO160130	157 €	815-DWECO170130	157 €	815-DWECO180130	157 €	815-DWECO840130	190 €	815-DWECO600130	227 €
Ø 150	815-DWECO160150	175 €	815-DWECO170150	175 €	815-DWECO180150	175 €	815-DWECO840150	213 €	815-DWECO600150	253 €
Ø 180	815-DWECO160180	211 €	815-DWECO170180	211 €	815-DWECO180180	211 €	815-DWECO840180	253 €	815-DWECO600180	297 €
Ø 200	815-DWECO160200	215 €	815-DWECO170200	215 €	815-DWECO180200	215 €	815-DWECO840200	260 €	815-DWECO600200	311 €
Ø 250	815-DWECO160250	265 €	815-DWECO170250	265 €	815-DWECO180250	265 €	815-DWECO840250	328 €	815-DWECO600250	392 €
Ø 300	815-DWECO160300	306 €	815-DWECO170300	306 €	815-DWECO180300	306 €	815-DWECO840300	391 €	815-DWECO600300	477 €
Ø 350	815-DWECO160350	394 €	815-DWECO170350	394 €	815-DWECO180350	394 €	815-DWECO840350	483 €	815-DWECO600350	569 €
Ø 400	815-DWECO160400	535 €	815-DWECO170400	535 €	815-DWECO180400	535 €	-	-	-	-
Ø 450	815-DWECO160450	802 €	815-DWECO170450	802 €	815-DWECO180450	802 €	-	-	-	-
Ø 500	815-DWECO160500	932 €	815-DWECO170500	932 €	815-DWECO180500	932 €	-	-	-	-
Ø 550	815-DWECO160550	1.283 €	815-DWECO170550	1.283 €	815-DWECO180550	1.283 €	-	-	-	-
Ø 600	815-DWECO160600	1.566 €	815-DWECO170600	1.566 €	815-DWECO180600	1.566 €	-	-	-	-
Ø 650	815-DWECO160650	1.699 €	815-DWECO170650	1.699 €	815-DWECO180650	1.699 €	-	-	-	-
Ø 700	815-DWECO160700	1.830 €	815-DWECO170700	1.830 €	815-DWECO180700	1.830 €	-	-	-	-
Ø 750	815-DWECO160750	1.936 €	815-DWECO170750	1.936 €	815-DWECO180750	1.936 €	-	-	-	-
Ø 800	815-DWECO160800	2.171 €	815-DWECO170800	2.171 €	815-DWECO180800	2.171 €	-	-	-	-



Sistema SV - EI 60



Raccordo a T 90°



Raccordo a T 135°



Tappo coibentato



Tappo coibentato
con scarico condensa



Curva 900
con tappo d'ispezione

Ø 130	815-DWECO3170130	331 €	815-DWECO120130	463 €	815-DWECO20330130	121 €	815-DWECO14600130	144 €	815-DWECO190130	473 €
Ø 150	815-DWECO3170150	368 €	815-DWECO120150	519 €	815-DWECO20330150	119 €	815-DWECO14600150	144 €	815-DWECO190150	501 €
Ø 180	815-DWECO3170180	447 €	815-DWECO120180	619 €	815-DWECO20330180	139 €	815-DWECO14600180	157 €	815-DWECO190180	547 €
Ø 200	815-DWECO3170200	472 €	815-DWECO120200	643 €	815-DWECO20330200	148 €	815-DWECO14600200	163 €	815-DWECO190200	538 €
Ø 250	815-DWECO3170250	598 €	815-DWECO120250	817 €	815-DWECO20330250	162 €	815-DWECO14600250	189 €	815-DWECO190250	593 €
Ø 300	815-DWECO3170300	728 €	815-DWECO120300	993 €	815-DWECO20330300	179 €	815-DWECO14600300	276 €	815-DWECO190300	643 €
Ø 350	815-DWECO3170350	863 €	815-DWECO120350	1.177 €	815-DWECO20330350	188 €	815-DWECO14600350	300 €	815-DWECO190350	737 €
Ø 400	815-DWECO3170400	1.168 €	815-DWECO120400	1.602 €	815-DWECO20330400	229 €	815-DWECO14600400	328 €	-	-
Ø 450	815-DWECO3170450	1.377 €	815-DWECO120450	1.960 €	815-DWECO20330450	261 €	815-DWECO14600450	398 €	-	-
Ø 500	815-DWECO3170500	1.686 €	815-DWECO120500	2.349 €	815-DWECO20330500	406 €	815-DWECO14600500	507 €	-	-
Ø 550	815-DWECO3170550	1.801 €	815-DWECO120550	2.584 €	815-DWECO20330550	492 €	815-DWECO14600550	598 €	-	-
Ø 600	815-DWECO3170600	2.284 €	815-DWECO120600	2.795 €	815-DWECO20330600	505 €	815-DWECO14600600	641 €	-	-
Ø 650	815-DWECO3170650	2.475 €	815-DWECO120650	3.026 €	815-DWECO20330650	511 €	815-DWECO14600650	676 €	-	-
Ø 700	815-DWECO3170700	2.665 €	815-DWECO120700	3.258 €	815-DWECO20330700	522 €	815-DWECO14600700	694 €	-	-
Ø 750	815-DWECO3170750	2.826 €	815-DWECO120750	3.452 €	815-DWECO20330750	553 €	815-DWECO14600750	704 €	-	-
Ø 800	815-DWECO3170800	3.165 €	815-DWECO120800	3.868 €	815-DWECO20330800	620 €	815-DWECO14600800	789 €	-	-



Elemento ispezione
con tappo 200 Pa (PI)



Terminale verticale



Terminale tronco-conico



Terminale parapigioggia



Terminale anti intemperie

Ø 130	815-DWECO5490130	308 €	815-DWECO320130	95 €	815-DWECO32C0130	111 €	815-DWECO5260130	135 €	815-DWECO5270130	191 €
Ø 150	815-DWECO5490150	319 €	815-DWECO320150	108 €	815-DWECO32C0150	122 €	815-DWECO5260150	151 €	815-DWECO5270150	214 €
Ø 180	815-DWECO5490180	336 €	815-DWECO320180	130 €	815-DWECO32C0180	147 €	815-DWECO5260180	177 €	815-DWECO5270180	254 €
Ø 200	815-DWECO5490200	353 €	815-DWECO320200	135 €	815-DWECO32C0200	157 €	815-DWECO5260200	184 €	815-DWECO5270200	265 €
Ø 250	815-DWECO5490250	375 €	815-DWECO320250	170 €	815-DWECO32C0250	193 €	815-DWECO5260250	233 €	815-DWECO5270250	336 €
Ø 300	815-DWECO5490300	407 €	815-DWECO320300	206 €	815-DWECO32C0300	234 €	815-DWECO5260300	286 €	815-DWECO5270300	409 €
Ø 350	815-DWECO5490350	436 €	815-DWECO320350	239 €	815-DWECO32C0350	277 €	815-DWECO5260350	336 €	815-DWECO5270350	446 €
Ø 400	815-DWECO5490400	621 €	815-DWECO320400	328 €	815-DWECO32C0400	378 €	815-DWECO5260400	456 €	815-DWECO5270400	545 €
Ø 450	815-DWECO5490450	675 €	815-DWECO320450	368 €	815-DWECO32C0450	428 €	-	-	-	-
Ø 500	815-DWECO5490500	714 €	815-DWECO320500	421 €	815-DWECO32C0500	482 €	-	-	-	-
Ø 550	815-DWECO5490550	756 €	815-DWECO320550	432 €	815-DWECO32C0550	499 €	-	-	-	-
Ø 600	815-DWECO5490600	800 €	815-DWECO320600	462 €	815-DWECO32C0600	530 €	-	-	-	-
Ø 650	815-DWECO5490650	898 €	815-DWECO320650	501 €	815-DWECO32C0650	572 €	-	-	-	-
Ø 700	815-DWECO5490700	966 €	815-DWECO320700	538 €	815-DWECO32C0700	620 €	-	-	-	-
Ø 750	815-DWECO5490750	1.010 €	815-DWECO320750	569 €	815-DWECO32C0750	655 €	-	-	-	-
Ø 800	815-DWECO5490800	1.058 €	815-DWECO320800	639 €	815-DWECO32C0800	735 €	-	-	-	-



Terminale orizzontale con rete



Terminale Jet



Raccordo mono-doppia parete



Raccordo doppia-mono parete



Piastra intermedia L=220 mm

Ø 130	815-DWECO5320130	131 €	815-DWECO340130	722 €	815-DWECO370130	61 €	815-DWECO37A0130	61 €	815-DWECO3790130	265 €
Ø 150	815-DWECO5320150	134 €	815-DWECO340150	902 €	815-DWECO370150	69 €	815-DWECO37A0150	69 €	815-DWECO3790150	297 €
Ø 180	815-DWECO5320180	157 €	815-DWECO340180	995 €	815-DWECO370180	75 €	815-DWECO37A0180	75 €	815-DWECO3790180	355 €
Ø 200	815-DWECO5320200	170 €	815-DWECO340200	1.018 €	815-DWECO370200	78 €	815-DWECO37A0200	78 €	815-DWECO3790200	367 €
Ø 250	815-DWECO5320250	211 €	815-DWECO340250	1.227 €	815-DWECO370250	82 €	815-DWECO37A0250	82 €	815-DWECO3790250	465 €
Ø 300	815-DWECO5320300	255 €	815-DWECO340300	1.625 €	815-DWECO370300	83 €	815-DWECO37A0300	83 €	815-DWECO3790300	568 €
Ø 350	815-DWECO5320350	325 €	815-DWECO340350	1.744 €	815-DWECO370350	92 €	815-DWECO37A0350	92 €	815-DWECO3790350	675 €
Ø 400	815-DWECO5320400	391 €	815-DWECO340400	1.961 €	815-DWECO370400	122 €	815-DWECO37A0400	122 €	815-DWECO3790400	916 €
Ø 450	815-DWECO5320450	604 €	815-DWECO340450	2.438 €	815-DWECO370450	164 €	815-DWECO37A0450	164 €	815-DWECO3790450	1.036 €
Ø 500	815-DWECO5320500	652 €	815-DWECO340500	2.616 €	815-DWECO370500	211 €	815-DWECO37A0500	211 €	815-DWECO3790500	1.171 €
Ø 550	815-DWECO5320550	913 €	815-DWECO340550	3.176 €	815-DWECO370550	260 €	815-DWECO37A0550	260 €	815-DWECO3790550	1.321 €
Ø 600	815-DWECO5320600	1.044 €	815-DWECO340600	3.445 €	815-DWECO370600	289 €	815-DWECO37A0600	289 €	815-DWECO3790600	1.518 €
Ø 650	815-DWECO5320650	985 €	815-DWECO340650	3.727 €	815-DWECO370650	314 €	815-DWECO37A0650	314 €	815-DWECO3790650	1.642 €
Ø 700	815-DWECO5320700	1.087 €	815-DWECO340700	4.011 €	815-DWECO370700	339 €	815-DWECO37A0700	339 €	815-DWECO3790700	1.771 €
Ø 750	815-DWECO5320750	1.151 €	815-DWECO340750	4.248 €	815-DWECO370750	359 €	815-DWECO37A0750	359 €	815-DWECO3790750	1.875 €
Ø 800	815-DWECO5320800	1.290 €	815-DWECO340800	4.758 €	815-DWECO370800	403 €	815-DWECO37A0800	403 €	815-DWECO3790800	2.099 €



Pasaggio a muro EI 60



Fascetta di chiusura 2.0



Fascetta ad anello



Fascetta a muro regolabile 50-80 mm



Fascetta a parete fissa

Ø 130	815-DWECO43300130	579 €	DW509890130	16,68 €	DW5010630130	43,01 €	DW505560130	44,36 €	-	-
Ø 150	815-DWECO43300150	611 €	DW509890150	22,27 €	DW5010630150	43,01 €	DW505560150	51 €	-	-
Ø 180	815-DWECO43300180	664 €	DW509890180	25,04 €	DW5010630180	48,40 €	DW505560180	54 €	-	-
Ø 200	815-DWECO43300200	709 €	DW509890200	26,43 €	DW5010630200	55 €	DW505560200	54 €	-	-
Ø 250	815-DWECO43300250	801 €	DW509890250	29,21 €	DW5010630250	64 €	DW505560250	57 €	-	-
Ø 300	815-DWECO43300300	890 €	DW509890300	36,28 €	DW5010630300	73 €	DW505560300	76 €	-	-
Ø 350	815-DWECO43300350	999 €	DW509890350	41,66 €	DW5010630350	82 €	DW505560350	83 €	-	-
Ø 400	815-DWECO43300400	1.121 €	DW509890400	45,71 €	DW5010630400	91 €	-	-	DW50556F0400	106 €
Ø 450	815-DWECO43300450	1.264 €	DW509890450	48,40 €	DW5010630450	98 €	-	-	DW50556F0450	133 €
Ø 500	815-DWECO43300500	1.388 €	DW509890500	56 €	DW5010630500	109 €	-	-	DW50556F0500	159 €
Ø 550	815-DWECO43300550	1.494 €	DW509890550	63 €	DW5010630550	119 €	-	-	DW50556F0550	173 €
Ø 600	815-DWECO43300600	1.610 €	DW509890600	73 €	DW5010630600	130 €	-	-	DW50556F0600	226 €
Ø 650	815-DWECO43300650	1.726 €	DW509890650	85 €	DW5010630650	143 €	-	-	DW50556F0650	275 €
Ø 700	815-DWECO43300700	1.842 €	DW509890700	95 €	DW5010630700	153 €	-	-	DW50556F0700	307 €
Ø 750	815-DWECO43300750	1.977 €	DW509890750	103 €	DW5010630750	162 €	-	-	DW50556F0750	324 €
Ø 800	815-DWECO43300800	2.083 €	DW509890800	109 €	DW5010630800	172 €	-	-	DW50556F0800	346 €



Sistema SV - EI 60



Base fascetta regolabile*



Prolunghe A*



Prolunghe B*



Prolunghe C*



Prolunghe D*

Ø 130	DW5014620130	66 €								
Ø 150	DW5014620150	85 €								
Ø 180	DW5014620180	106 €								
Ø 200	DW5014620200	118 €								
Ø 250	DW5014620250	159 €								
Ø 300	DW5014620300	206 €								
Ø 350	DW5014620350	255 €								
Ø 400	DW5014620400	280 €								
Ø 450	DW5014620450	312 €	665-ZUWA1462A	40,32 €	665-ZUWA1462B	55 €	665-ZUWA1462C	70 €	665-ZUWA1462D	89 €
Ø 500	DW5014620500	352 €								
Ø 550	DW5014620550	379 €								
Ø 600	DW5014620600	489 €								
Ø 650	DW5014620650	502 €								
Ø 700	DW5014620700	672 €								
Ø 750	DW5014620750	716 €								
Ø 800	DW5014620800	758 €								



*Verificare la tavola delle distanze a pag. 169



Fascetta supporto a parete



Fascetta piano



Sopperto a tetto



Fascetta per cavi tiranti



Fascetta stabilizzante sopra tetto

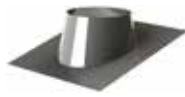
Ø 130	DW508580130	139 €	DW50620130	43,01 €	DW509360130	55 €	DW50420130	23,66 €	DW501910130	153 €
Ø 150	DW508580150	159 €	DW50620150	43,01 €	DW509360150	63 €	DW50420150	25,04 €	DW501910150	167 €
Ø 180	DW508580180	172 €	DW50620180	49,74 €	DW509360180	72 €	DW50420180	27,81 €	DW501910180	199 €
Ø 200	DW508580200	173 €	DW50620200	49,74 €	DW509360200	73 €	DW50420200	29,21 €	DW501910200	199 €
Ø 250	DW508580250	190 €	DW50620250	56 €	DW509360250	80 €	DW50420250	32,01 €	DW501910250	213 €
Ø 300	DW508580300	231 €	DW50620300	64 €	DW509360300	89 €	DW50420300	34,95 €	DW501910300	233 €
Ø 350	DW508580350	275 €	-	-	DW509360350	123 €	DW50420350	47,04 €	DW501910350	325 €
Ø 400	DW508580400	303 €	-	-	DW509360400	160 €	DW50420400	64 €	DW501910400	424 €
Ø 450	DW508580450	343 €	-	-	DW509360450	206 €	DW50420450	83 €	DW501910450	553 €
Ø 500	DW508580500	389 €	-	-	DW509360500	226 €	DW50420500	91 €	DW501910500	598 €
Ø 550	DW508580550	421 €	-	-	DW509360550	245 €	DW50420550	98 €	DW501910550	655 €
Ø 600	DW508580600	545 €	-	-	DW509360600	281 €	DW50420600	130 €	DW501910600	745 €
Ø 650	DW508580650	667 €	-	-	DW509360650	314 €	DW50420650	159 €	DW501910650	835 €
Ø 700	DW508580700	744 €	-	-	DW509360700	360 €	DW50420700	174 €	DW501910700	964 €
Ø 750	DW508580750	794 €	-	-	DW509360750	385 €	DW50420750	187 €	DW501910750	1.025 €
Ø 800	DW508580800	841 €	-	-	DW509360800	406 €	DW50420800	198 €	DW501910800	1.083 €



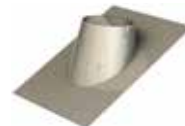
Faldale piatto in inox



Faldale con base in piombo 0°- 5°



Faldale con base in piombo 5°- 25°

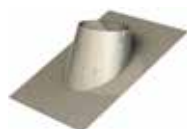


Faldale con base in piombo 25°- 45°



Faldale con base in alluminio 5°-25°

Ø 130	DW5011280130	164 €	DW509370130	230 €	DW509380130	230 €	DW509390130	339 €	DW50938AL0130	223 €
Ø 150	DW5011280150	180 €	DW509370150	251 €	DW509380150	251 €	DW509390150	343 €	DW50938AL0150	241 €
Ø 180	DW5011280180	194 €	DW509370180	270 €	DW509380180	270 €	DW509390180	353 €	DW50938AL0180	241 €
Ø 200	DW5011280200	199 €	DW509370200	277 €	DW509380200	277 €	DW509390200	357 €	DW50938AL0200	271 €
Ø 250	DW5011280250	222 €	DW509370250	308 €	DW509380250	308 €	DW509390250	368 €	DW50938AL0250	300 €
Ø 300	DW5011280300	245 €	DW509370300	338 €	DW509380300	338 €	DW509390300	389 €	DW50938AL0300	334 €
Ø 350	DW5011280350	262 €	DW509370350	366 €	DW509380350	366 €	DW509390350	463 €	DW50938AL0350	373 €
Ø 400	DW5011280400	301 €	DW509370400	418 €	DW509380400	418 €	DW509390400	529 €	DW50938AL0400	418 €
Ø 450	DW5011280450	333 €	DW509370450	461 €	DW509380450	461 €	DW509390450	591 €	DW50938AL0450	449 €
Ø 500	DW5011280500	374 €	DW509370500	518 €	DW509380500	518 €	DW509390500	663 €	DW50938AL0500	490 €
Ø 550	DW5011280550	421 €	DW509370550	585 €	DW509380550	585 €	DW509390550	743 €	DW50938AL0550	529 €
Ø 600	DW5011280600	471 €	DW509370600	652 €	DW509380600	652 €	DW509390600	831 €	DW50938AL0600	580 €
Ø 650	DW5011280650	502 €	DW509370650	697 €	DW509380650	697 €	DW509390650	885 €	DW50938AL0650	630 €
Ø 700	DW5011280700	525 €	DW509370700	727 €	DW509380700	727 €	DW509390700	924 €	DW50938AL0700	752 €
Ø 750	DW5011280750	558 €	DW509370750	771 €	DW509380750	771 €	DW509390750	983 €	DW50938AL0750	867 €
Ø 800	DW5011280800	589 €	DW509370800	817 €	DW509380800	817 €	DW509390800	1040€	DW50938AL0800	941 €



Faldale con base in alluminio 25° - 45°



Fascia parapiovvia

i * Prezzo unitario U/C unità per scatola

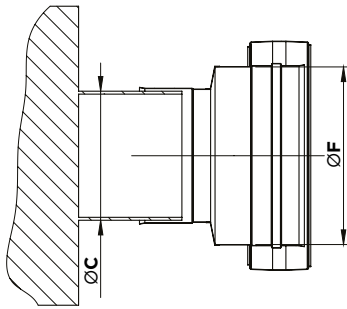


Guarnizione a tenuta u/c (T<200°C)

Ø 130	DW50939AL0130	247 €	DW503070130	44,36 €	25	DW25260130	4,18 €*
Ø 150	DW50939AL0150	261 €	DW503070150	49,74 €	25	DW25260150	4,18 €*
Ø 180	DW50939AL0180	284 €	DW503070180	61 €	25	DW25260180	5,58 €*
Ø 200	DW50939AL0200	284 €	DW503070200	61 €	25	DW25260200	6,97 €*
Ø 250	DW50939AL0250	331 €	DW503070250	66 €		DW25260250	9,74 €
Ø 300	DW50939AL0300	370 €	DW503070300	72 €		DW25260300	12,53 €
Ø 350	DW50939AL0350	421 €	DW503070350	98 €		DW25260350	15,31 €
Ø 400	DW50939AL0400	469 €	DW503070400	130 €		DW25260400	16,68 €
Ø 450	DW50939AL0450	519 €	DW503070450	170 €		DW25260450	18,09 €
Ø 500	DW50939AL0500	565 €	DW503070500	180 €		DW25260500	20,87 €
Ø 550	DW50939AL0550	624 €	DW503070550	200 €		DW25260550	23,66 €
Ø 600	DW50939AL0600	719 €	DW503070600	229 €		DW25260600	26,43 €
Ø 650	DW50939AL0650	803 €	DW503070650	253 €		DW25260650	30,60 €
Ø 700	DW50939AL0700	960 €	DW503070700	293 €		DW25260700	34,95 €
Ø 750	DW50939AL0750	1087 €	DW503070750	312 €		DW25260750	38,98 €
Ø 800	DW50939AL0800	1.153 €	DW503070800	331 €		DW25260800	41,66 €



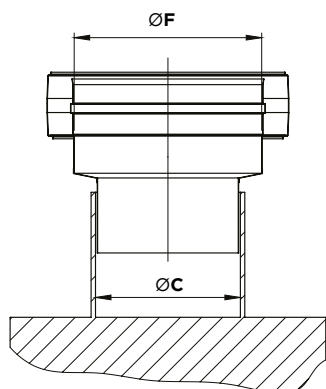
RACCORDO FEMMINA



CODICE	ØC	ØF CHIMENEA	€
815-DWECO37H00800130	78 a 82	130	85 €
815-DWECO37H01000130	98 a 102	130	85 €
815-DWECO37H01000150	98 a 102	150	95 €
815-DWECO37H01100130	108 a 112	130	85 €
815-DWECO37H01100150	108 a 112	150	95 €
815-DWECO37H01200130	118 a 122	130	85 €
815-DWECO37H01200150	118 a 122	150	95 €
815-DWECO37H01250130	123 a 127	130	61 €
815-DWECO37H01250150	123 a 127	150	95 €
815-DWECO37H01300130	128 a 132	130	61 €
815-DWECO37H01300150	128 a 132	150	101 €
815-DWECO37H01300180	128 a 132	180	120 €
815-DWECO37H01350130	133 a 137	130	61 €
815-DWECO37H01350150	133 a 137	150	101 €
815-DWECO37H01350180	133 a 137	180	120 €
815-DWECO37H01400130	138 a 142	130	95 €
815-DWECO37H01400150	138 a 142	150	69 €
815-DWECO37H01400180	138 a 142	180	121 €
815-DWECO37H01500130	148 a 152	130	95 €
815-DWECO37H01500150	148 a 152	150	69 €
815-DWECO37H01500180	148 a 152	180	121 €
815-DWECO37H01500200	148 a 152	200	137 €
815-DWECO37H01600130	158 a 162	130	111 €
815-DWECO37H01600150	158 a 162	150	69 €
815-DWECO37H01600180	158 a 162	180	121 €
815-DWECO37H01600200	158 a 162	200	137 €
815-DWECO37H01750130	173 a 177	130	111 €
815-DWECO37H01750150	173 a 177	150	113 €
815-DWECO37H01750180	173 a 177	180	81 €
815-DWECO37H01750200	173 a 177	200	137 €
815-DWECO37H01800130	178 a 182	130	111 €
815-DWECO37H01800150	178 a 182	150	113 €
815-DWECO37H01800180	178 a 182	180	81 €
815-DWECO37H01800200	178 a 182	200	141 €
815-DWECO37H01800250	178 a 182	250	157 €
815-DWECO37H02000150	198 a 202	150	121 €
815-DWECO37H02000180	198 a 202	180	133 €
815-DWECO37H02000200	198 a 202	200	91 €
815-DWECO37H02000250	198 a 202	250	158 €
815-DWECO37H02000300	198 a 202	300	211 €
815-DWECO37H02250180	223 a 227	180	136 €
815-DWECO37H02250200	223 a 227	200	144 €
815-DWECO37H02250250	223 a 227	250	158 €
815-DWECO37H02250300	223 a 227	300	214 €
815-DWECO37H02500180	248 a 252	180	136 €
815-DWECO37H02500200	248 a 252	200	144 €

CODICE	ØC	ØF CHIMENEA	€
815-DWECO37H02500250	248 a 252	250	108 €
815-DWECO37H02500300	248 a 252	300	214 €
815-DWECO37H02500350	248 a 252	350	257 €
815-DWECO37H03000250	298 a 302	250	190 €
815-DWECO37H03000300	298 a 302	300	136 €
815-DWECO37H03000350	298 a 302	350	259 €
815-DWECO37H03000400	298 a 302	400	306 €
815-DWECO37H03500250	348 a 352	250	208 €
815-DWECO37H03500300	348 a 352	300	235 €
815-DWECO37H03500350	348 a 352	350	172 €
815-DWECO37H03500400	348 a 352	400	311 €
815-DWECO37H03500450	348 a 352	450	351 €
815-DWECO37H04000300	398 a 402	300	255 €
815-DWECO37H04000350	398 a 402	350	286 €
815-DWECO37H04000400	398 a 402	400	214 €
815-DWECO37H04000450	398 a 402	450	352 €
815-DWECO37H04000500	398 a 402	500	378 €
815-DWECO37H04500350	448 a 452	350	357 €
815-DWECO37H04500400	448 a 452	400	375 €
815-DWECO37H04500450	448 a 452	450	230 €
815-DWECO37H04500500	448 a 452	500	382 €
815-DWECO37H04500550	448 a 452	550	512 €
815-DWECO37H05000400	498 a 502	400	379 €
815-DWECO37H05000450	498 a 502	450	357 €
815-DWECO37H05000500	498 a 502	500	252 €
815-DWECO37H05000550	498 a 502	550	513 €
815-DWECO37H05000600	498 a 502	600	519 €
815-DWECO37H05500450	548 a 552	450	452 €
815-DWECO37H05500500	548 a 552	500	482 €
815-DWECO37H05500550	548 a 552	550	313 €
815-DWECO37H05500600	548 a 552	600	522 €
815-DWECO37H05500650	548 a 552	650	563 €
815-DWECO37H06000500	598 a 602	500	490 €
815-DWECO37H06000550	598 a 602	550	528 €
815-DWECO37H06000600	598 a 602	600	323 €
815-DWECO37H06000650	598 a 602	650	565 €
815-DWECO37H06000700	598 a 602	700	606 €
815-DWECO37H06500700	648 a 652	700	607 €
815-DWECO37H06500750	648 a 652	750	649 €
815-DWECO37H06650750	748 a 752	750	404 €
815-DWECO37H06700800	798 a 802	800	431 €
815-DWECO37H07000750	698 a 702	750	651 €
815-DWECO37H07000800	698 a 702	800	697 €
815-DWECO37H07500800	748 a 752	800	699 €
815-DWECO37H08150700	698 a 702	700	378 €

RACCORDO MASCHIO

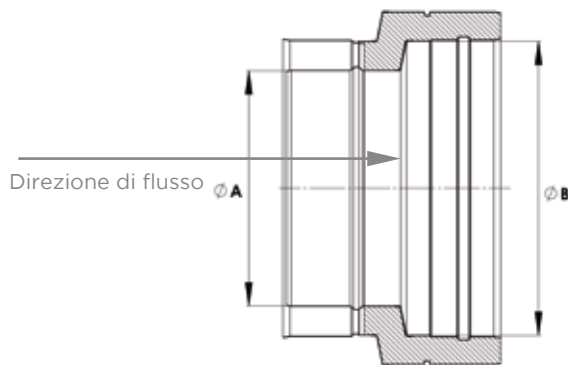


CODICE	ØC	ØF CHIMENEA	€
815-DWECO37M00800130	78 a 82	130	85 €
815-DWECO37M01000130	98 a 102	130	85 €
815-DWECO37M01000150	98 a 102	150	95 €
815-DWECO37M01100130	108 a 112	130	85 €
815-DWECO37M01100150	108 a 112	150	95 €
815-DWECO37M01200130	118 a 122	130	85 €
815-DWECO37M01200150	118 a 122	150	95 €
815-DWECO37M01250130	123 a 127	130	61 €
815-DWECO37M01250150	123 a 127	150	95 €
815-DWECO37M01300130	128 a 132	130	61 €
815-DWECO37M01300150	128 a 132	150	101 €
815-DWECO37M01300180	128 a 132	180	120 €
815-DWECO37M01350130	133 a 137	130	61 €
815-DWECO37M01350150	133 a 137	150	101 €
815-DWECO37M01350180	133 a 137	180	120 €
815-DWECO37M01400130	138 a 142	130	95 €
815-DWECO37M01400150	138 a 142	150	69 €
815-DWECO37M01400180	138 a 142	180	121 €
815-DWECO37M01500130	148 a 152	130	95 €
815-DWECO37M01500150	148 a 152	150	69 €
815-DWECO37M01500180	148 a 152	180	121 €
815-DWECO37M01500200	148 a 152	200	137 €
815-DWECO37M01600130	158 a 162	130	111 €
815-DWECO37M01600150	158 a 162	150	69 €
815-DWECO37M01600180	158 a 162	180	121 €
815-DWECO37M01600200	158 a 162	200	137 €
815-DWECO37M01750130	173 a 177	130	111 €
815-DWECO37M01750150	173 a 177	150	113 €
815-DWECO37M01750180	173 a 177	180	81 €
815-DWECO37M01750200	173 a 177	200	137 €
815-DWECO37M01800130	178 a 182	130	111 €
815-DWECO37M01800150	178 a 182	150	113 €
815-DWECO37M01800180	178 a 182	180	81 €
815-DWECO37M01800200	178 a 182	200	141 €
815-DWECO37M01800250	178 a 182	250	157 €
815-DWECO37M02000150	198 a 202	150	121 €
815-DWECO37M02000180	198 a 202	180	133 €
815-DWECO37M02000200	198 a 202	200	91 €
815-DWECO37M02000250	198 a 202	250	158 €
815-DWECO37M02000300	198 a 202	300	211 €
815-DWECO37M02250180	223 a 227	180	136 €
815-DWECO37M02250200	223 a 227	200	144 €
815-DWECO37M02250250	223 a 227	250	158 €
815-DWECO37M02250300	223 a 227	300	214 €
815-DWECO37M02500180	248 a 252	180	136 €
815-DWECO37M02500200	248 a 252	200	144 €

CODICE	ØC	ØF CHIMENEA	€
815-DWECO37M02500250	248 a 252	250	108 €
815-DWECO37M02500300	248 a 252	300	214 €
815-DWECO37M02500350	248 a 252	350	257 €
815-DWECO37M03000250	298 a 302	250	190 €
815-DWECO37M03000300	298 a 302	300	136 €
815-DWECO37M03000350	298 a 302	350	259 €
815-DWECO37M03000400	298 a 302	400	306 €
815-DWECO37M03500250	348 a 352	250	208 €
815-DWECO37M03500300	348 a 352	300	235 €
815-DWECO37M03500350	348 a 352	350	172 €
815-DWECO37M03500400	348 a 352	400	311 €
815-DWECO37M03500450	348 a 352	450	351 €
815-DWECO37M04000300	398 a 402	300	255 €
815-DWECO37M04000350	398 a 402	350	286 €
815-DWECO37M04000400	398 a 402	400	214 €
815-DWECO37M04000450	398 a 402	450	352 €
815-DWECO37M04000500	398 a 402	500	378 €
815-DWECO37M04500350	448 a 452	350	357 €
815-DWECO37M04500400	448 a 452	400	375 €
815-DWECO37M04500450	448 a 452	450	230 €
815-DWECO37M04500500	448 a 452	500	382 €
815-DWECO37M04500550	448 a 452	550	512 €
815-DWECO37M05000400	498 a 502	400	379 €
815-DWECO37M05000450	498 a 502	450	357 €
815-DWECO37M05000500	498 a 502	500	252 €
815-DWECO37M05000550	498 a 502	550	513 €
815-DWECO37M05000600	498 a 502	600	519 €
815-DWECO37M05500450	548 a 552	450	452 €
815-DWECO37M05500500	548 a 552	500	482 €
815-DWECO37M05500550	548 a 552	550	313 €
815-DWECO37M05500600	548 a 552	600	522 €
815-DWECO37M05500650	548 a 552	650	563 €
815-DWECO37M06000500	598 a 602	500	490 €
815-DWECO37M06000550	598 a 602	550	528 €
815-DWECO37M06000600	598 a 602	600	323 €
815-DWECO37M06000650	598 a 602	650	565 €
815-DWECO37M06000700	598 a 602	700	606 €
815-DWECO37M06500700	648 a 652	700	607 €
815-DWECO37M06500750	648 a 652	750	649 €
815-DWECO37M06550650	648 a 652	650	351 €
815-DWECO37M06650750	748 a 752	750	404 €
815-DWECO37M06700800	798 a 802	800	431 €
815-DWECO37M07000750	698 a 702	750	651 €
815-DWECO37M07000800	698 a 702	800	697 €
815-DWECO37M07500800	748 a 752	800	699 €
815-DWECO37M08150700	698 a 702	700	378 €



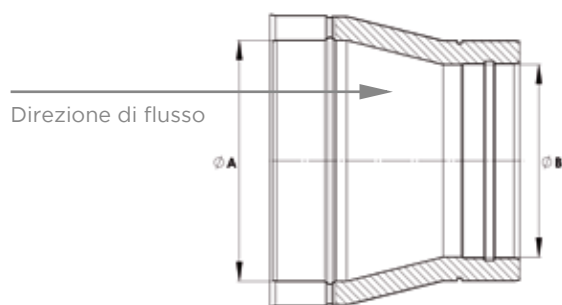
AUMENTI



CODICE	Ø A	Ø B	€
815-DWECO A01300150	130	150	136 €
815-DWECO A01300180	130	180	180 €
815-DWECO A01300200	130	200	234 €
815-DWECO A01300250	130	250	308 €
815-DWECO A01300300	130	300	366 €
815-DWECO A01500180	150	180	164 €
815-DWECO A01500200	150	200	227 €
815-DWECO A01500250	150	250	293 €
815-DWECO A01500300	150	300	353 €
815-DWECO A01500350	150	350	436 €
815-DWECO A01800200	180	200	206 €
815-DWECO A01800250	180	250	281 €
815-DWECO A01800300	180	300	339 €
815-DWECO A01800350	180	350	422 €
815-DWECO A01800400	180	400	535 €
815-DWECO A02000250	200	250	255 €
815-DWECO A02000300	200	300	323 €
815-DWECO A02000350	200	350	403 €
815-DWECO A02000400	200	400	515 €
815-DWECO A02000450	200	450	734 €
815-DWECO A02500300	250	300	293 €
815-DWECO A02500350	250	350	387 €
815-DWECO A02500400	250	400	492 €
815-DWECO A02500450	250	450	703 €
815-DWECO A02500500	250	500	828 €
815-DWECO A03000350	300	350	351 €
815-DWECO A03000400	300	400	473 €
815-DWECO A03000450	300	450	673 €
815-DWECO A03000500	300	500	796 €
815-DWECO A03000550	300	550	878 €
815-DWECO A03500400	350	400	430 €
815-DWECO A03500450	350	450	646 €
815-DWECO A03500500	350	500	765 €
815-DWECO A03500550	350	550	843 €

CODICE	Ø A	Ø B	€
815-DWECO A03500600	350	600	1.072 €
815-DWECO A04000450	400	450	586 €
815-DWECO A04000500	400	500	731 €
815-DWECO A04000550	400	550	809 €
815-DWECO A04000600	400	600	1.028 €
815-DWECO A04000650	400	650	1.341 €
815-DWECO A04500500	450	500	664 €
815-DWECO A04500550	450	550	773 €
815-DWECO A04500600	450	600	989 €
815-DWECO A04500650	450	650	1.285 €
815-DWECO A04500700	450	700	1.409 €
815-DWECO A05000550	500	550	703 €
815-DWECO A05000600	500	600	944 €
815-DWECO A05000650	500	650	1.234 €
815-DWECO A05000700	500	700	1.352 €
815-DWECO A05000750	500	750	1.491 €
815-DWECO A05500600	550	600	856 €
815-DWECO A05500650	550	650	1.179 €
815-DWECO A05500700	550	700	1.297 €
815-DWECO A05500750	550	750	1.433 €
815-DWECO A05500800	550	800	1.670 €
815-DWECO A06000650	600	650	1.073 €
815-DWECO A06000700	600	700	1.239 €
815-DWECO A06000750	600	750	1.371 €
815-DWECO A06000800	600	800	1.606 €
815-DWECO A06500700	650	700	1.127 €
815-DWECO A06500750	650	750	1.312 €
815-DWECO A06500800	650	800	1.538 €
815-DWECO A07000750	700	750	1.194 €
815-DWECO A07000800	700	800	1.470 €
815-DWECO A07500800	750	800	1.338 €

RIDUZIONI



CODICE	Ø A	Ø B	€
815-DWECOR01500130	150	130	136 €
815-DWECOR01800130	180	130	180 €
815-DWECOR01800150	180	150	164 €
815-DWECOR02000130	200	130	234 €
815-DWECOR02000150	200	150	227 €
815-DWECOR02000180	200	180	206 €
815-DWECOR02500130	250	130	308 €
815-DWECOR02500150	250	150	293 €
815-DWECOR02500180	250	180	281 €
815-DWECOR02500200	250	200	255 €
815-DWECOR03000130	300	130	366 €
815-DWECOR03000150	300	150	353 €
815-DWECOR03000180	300	180	339 €
815-DWECOR03000200	300	200	323 €
815-DWECOR03000250	300	250	293 €
815-DWECOR03500150	350	150	436 €
815-DWECOR03500180	350	180	422 €
815-DWECOR03500200	350	200	403 €
815-DWECOR03500250	350	250	387 €
815-DWECOR03500300	350	300	351 €
815-DWECOR04000180	400	180	535 €
815-DWECOR04000200	400	200	515 €
815-DWECOR04000250	400	250	492 €
815-DWECOR04000300	400	300	473 €
815-DWECOR04000350	400	350	430 €
815-DWECOR04500200	450	200	734 €
815-DWECOR04500250	450	250	703 €
815-DWECOR04500300	450	300	673 €
815-DWECOR04500350	450	350	646 €
815-DWECOR04500400	450	400	586 €
815-DWECOR05000250	500	250	828 €
815-DWECOR05000300	500	300	796 €
815-DWECOR05000350	500	350	765 €
815-DWECOR05000400	500	400	731 €

CODICE	Ø A	Ø B	€
815-DWECOR05000450	500	450	664 €
815-DWECOR05500300	550	300	878 €
815-DWECOR05500350	550	350	843 €
815-DWECOR05500400	550	400	809 €
815-DWECOR05500450	550	450	773 €
815-DWECOR05500500	550	500	703 €
815-DWECOR06000350	600	350	1.072 €
815-DWECOR06000400	600	400	1.028 €
815-DWECOR06000450	600	450	989 €
815-DWECOR06000500	600	500	944 €
815-DWECOR06000550	600	550	856 €
815-DWECOR06500400	650	400	1.341 €
815-DWECOR06500450	650	450	1.285 €
815-DWECOR06500500	650	500	1.234 €
815-DWECOR06500550	650	550	1.179 €
815-DWECOR06500600	650	600	1.073 €
815-DWECOR07000450	700	450	1.409 €
815-DWECOR07000500	700	500	1.352 €
815-DWECOR07000550	700	550	1.297 €
815-DWECOR07000600	700	600	1.239 €
815-DWECOR07000650	700	650	1.127 €
815-DWECOR07500500	750	500	1.491 €
815-DWECOR07500550	750	550	1.433 €
815-DWECOR07500600	750	600	1.371 €
815-DWECOR07500650	750	650	1.312 €
815-DWECOR07500700	750	700	1.194 €
815-DWECOR08000550	800	550	1.670 €
815-DWECOR08000600	800	600	1.606 €
815-DWECOR08000650	800	650	1.538 €
815-DWECOR08000700	800	700	1.470 €
815-DWECOR08000750	800	750	1.338 €



Sistema SV - EI 120

Sistema modulare in metallo con resistenza al fuoco EI120 per estrazione di aria, realizzato in doppia parete in acciaio inox interno ed esterno

MATERIALE

Interno: acciaio inossidabile
Esterno: acciaio inossidabile

FINITURA ESTERNA

Standard: Lucido (BA)
Colore RAL (consultare il prezzo)

COIBENTAZIONE

Isolamento in lana minerale ad alta densità

SPESSORE PARETE (mm)

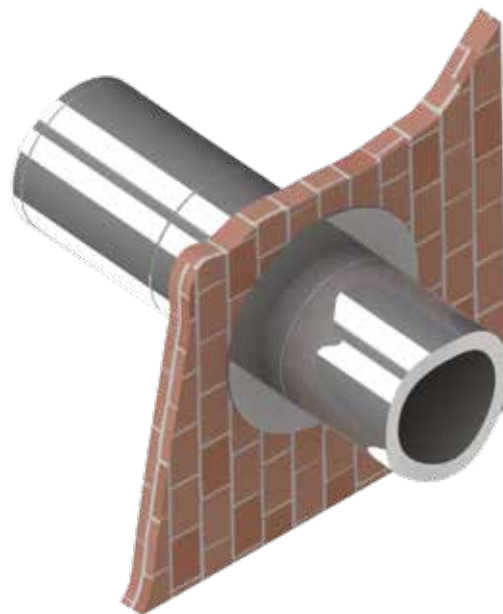
Parete interna: 0,4 - 0,5 - 0,6 (secondo il diametro)
Coibentazione: 100 mm
Parete esterna: 0,4 - 0,5 - 0,6 (secondo il diametro)

DIAMETRI DISPONIBILI (mm)

Ø130 - Ø800

INNESTO

Connessione maschio-femmina con fascetta di chiusura (2.0)



*Solo con
guarnizione



HI 5000 Pa



100 mm



APPLICAZIONI

- Compartimentazione delle zone ad alto rischio di incendio
- Gruppi elettrogeni (consulta le opzioni con coibentazioni minori)
- Controllo del fumo antincendio



CARATTERISTICHE

- **Tenuta secondo EN 12237** con l'installazione di guarnizioni di silicone
- **Saldatura in continuo TIG/LASER** su tutti gli elementi
- Fascetta di chiusura inclusa (tranne i terminali)

DESIGNAZIONE EI (EN 13501-3)

EI 120 (ve i o): Prova nr.: 11-2240-158

EI 120 (ho i o): Prova nr.: 13-02334

Elemento lineare
1.000 mmElemento lineare
500 mmElemento lineare
250 mmElemento lineare
regolabile 400 - 560 mmElemento lineare
regolabile 560 - 920 mm

Ø 130	805-DWECO130130	384 €	805-DWECO140130	249 €	805-DWECO150130	177 €	805-DWECO5440130	351 €	805-DWECO5450130	523 €
Ø 150	805-DWECO130150	429 €	805-DWECO140150	279 €	805-DWECO150150	200 €	805-DWECO5440150	391 €	805-DWECO5450150	584 €
Ø 180	805-DWECO130180	484 €	805-DWECO140180	325 €	805-DWECO150180	230 €	805-DWECO5440180	456 €	805-DWECO5450180	630 €
Ø 200	805-DWECO130200	601 €	805-DWECO140200	398 €	805-DWECO150200	281 €	805-DWECO5440200	555 €	805-DWECO5450200	755 €
Ø 250	805-DWECO130250	749 €	805-DWECO140250	481 €	805-DWECO150250	342 €	805-DWECO5440250	685 €	805-DWECO5450250	925 €
Ø 300	805-DWECO130300	784 €	805-DWECO140300	527 €	805-DWECO150300	376 €	805-DWECO5440300	723 €	805-DWECO5450300	1.125 €
Ø 350	805-DWECO130350	831 €	805-DWECO140350	558 €	805-DWECO150350	429 €	805-DWECO5440350	798 €	805-DWECO5450350	1.191 €
Ø 400	805-DWECO130400	879 €	805-DWECO140400	626 €	805-DWECO150400	490 €	805-DWECO5440400	912 €	805-DWECO5450400	1.305 €
Ø 450	805-DWECO130450	972 €	805-DWECO140450	669 €	805-DWECO150450	554 €	805-DWECO5440450	1.012 €	805-DWECO5450450	1.381 €
Ø 500	805-DWECO130500	1.096 €	805-DWECO140500	723 €	805-DWECO150500	638 €	805-DWECO5440500	1.119 €	805-DWECO5450500	1.512 €
Ø 550	805-DWECO130550	1.209 €	805-DWECO140550	912 €	805-DWECO150550	700 €	805-DWECO5440550	1.145 €	805-DWECO5450550	1.511 €
Ø 600	805-DWECO130600	1.271 €	805-DWECO140600	924 €	805-DWECO150600	754 €	805-DWECO5440600	1.201 €	805-DWECO5450600	1.735 €
Ø 650	805-DWECO130650	1.377 €	805-DWECO140650	1.001 €	805-DWECO150650	817 €	805-DWECO5440650	1.303 €	805-DWECO5450650	1.877 €
Ø 700	805-DWECO130700	1.481 €	805-DWECO140700	1.078 €	805-DWECO150700	878 €	805-DWECO5440700	1.405 €	805-DWECO5450700	2.020 €
Ø 750	805-DWECO130750	1.567 €	805-DWECO140750	1.142 €	805-DWECO150750	930 €	805-DWECO5440750	1.485 €	805-DWECO5450750	2.141 €
Ø 800	805-DWECO130800	1.756 €	805-DWECO140800	1.279 €	805-DWECO150800	1.042 €	805-DWECO5440800	1.664 €	805-DWECO5450800	2.398 €



Curva 15°



Curva 30°



Curva 45°



Curva 60°



Curva 90°

Ø 130	805-DWECO160130	237 €	805-DWECO170130	237 €	805-DWECO180130	237 €	805-DWECO840130	294 €	805-DWECO600130	343 €
Ø 150	805-DWECO160150	267 €	805-DWECO170150	267 €	805-DWECO180150	267 €	805-DWECO840150	333 €	805-DWECO600150	387 €
Ø 180	805-DWECO160180	313 €	805-DWECO170180	313 €	805-DWECO180180	313 €	805-DWECO840180	384 €	805-DWECO600180	442 €
Ø 200	805-DWECO160200	379 €	805-DWECO170200	379 €	805-DWECO180200	379 €	805-DWECO840200	470 €	805-DWECO600200	543 €
Ø 250	805-DWECO160250	453 €	805-DWECO170250	453 €	805-DWECO180250	453 €	805-DWECO840250	580 €	805-DWECO600250	672 €
Ø 300	805-DWECO160300	470 €	805-DWECO170300	470 €	805-DWECO180300	470 €	805-DWECO840300	634 €	805-DWECO600300	737 €
Ø 350	805-DWECO160350	541 €	805-DWECO170350	541 €	805-DWECO180350	541 €	805-DWECO840350	673 €	805-DWECO600350	783 €
Ø 400	805-DWECO160400	681 €	805-DWECO170400	681 €	805-DWECO180400	681 €	-	-	-	-
Ø 450	805-DWECO160450	1.005 €	805-DWECO170450	1.005 €	805-DWECO180450	1.005 €	-	-	-	-
Ø 500	805-DWECO160500	1.179 €	805-DWECO170500	1.179 €	805-DWECO180500	1.179 €	-	-	-	-
Ø 550	805-DWECO160550	1.602 €	805-DWECO170550	1.602 €	805-DWECO180550	1.602 €	-	-	-	-
Ø 600	805-DWECO160600	1.774 €	805-DWECO170600	1.774 €	805-DWECO180600	1.774 €	-	-	-	-
Ø 650	805-DWECO160650	1.920 €	805-DWECO170650	1.920 €	805-DWECO180650	1.920 €	-	-	-	-
Ø 700	805-DWECO160700	2.065 €	805-DWECO170700	2.065 €	805-DWECO180700	2.065 €	-	-	-	-
Ø 750	805-DWECO160750	2.189 €	805-DWECO170750	2.189 €	805-DWECO180750	2.189 €	-	-	-	-
Ø 800	805-DWECO160800	2.452 €	805-DWECO170800	2.452 €	805-DWECO180800	2.452 €	-	-	-	-



Sistema SV - EI 120



Raccordo a T 90°



Raccordo a T 135°



Tappo coibentato



Tappo coibentato
con scarico condensa



Curva 90°
con tappo d'ispezione

Ø 130	805-DWECO3170130	506 €	805-DWECO120130	776 €	805-DWECO20330130	204 €	805-DWECO14600130	239 €	805-DWECO190130	719 €
Ø 150	805-DWECO3170150	565 €	805-DWECO120150	868 €	805-DWECO20330150	214 €	805-DWECO14600150	242 €	805-DWECO190150	760 €
Ø 180	805-DWECO3170180	667 €	805-DWECO120180	1040 €	805-DWECO20330180	233 €	805-DWECO14600180	260 €	805-DWECO190180	817 €
Ø 200	805-DWECO3170200	824 €	805-DWECO120200	1234 €	805-DWECO20330200	286 €	805-DWECO14600200	313 €	805-DWECO190200	944 €
Ø 250	805-DWECO3170250	1.021 €	805-DWECO120250	1.533 €	805-DWECO20330250	297 €	805-DWECO14600250	353 €	805-DWECO190250	1.010 €
Ø 300	805-DWECO3170300	1.125 €	805-DWECO120300	1.679 €	805-DWECO20330300	306 €	805-DWECO14600300	464 €	805-DWECO190300	991 €
Ø 350	805-DWECO3170350	1.186 €	805-DWECO120350	1.776 €	805-DWECO20330350	312 €	805-DWECO14600350	451 €	805-DWECO190350	1.010 €
Ø 400	805-DWECO3170400	1.483 €	805-DWECO120400	2.481 €	805-DWECO20330400	316 €	805-DWECO14600400	455 €	-	-
Ø 450	805-DWECO3170450	1.724 €	805-DWECO120450	2.696 €	805-DWECO20330450	359 €	805-DWECO14600450	545 €	-	-
Ø 500	805-DWECO3170500	2.128 €	805-DWECO120500	2.910 €	805-DWECO20330500	455 €	805-DWECO14600500	702 €	-	-
Ø 550	805-DWECO3170550	2.248 €	805-DWECO120550	3.483 €	805-DWECO20330550	515 €	805-DWECO14600550	817 €	-	-
Ø 600	805-DWECO3170600	2.586 €	805-DWECO120600	3.605 €	805-DWECO20330600	613 €	805-DWECO14600600	794 €	-	-
Ø 650	805-DWECO3170650	2.801 €	805-DWECO120650	3.905 €	805-DWECO20330650	632 €	805-DWECO14600650	858 €	-	-
Ø 700	805-DWECO3170700	3.018 €	805-DWECO120700	4.206 €	805-DWECO20330700	644 €	805-DWECO14600700	923 €	-	-
Ø 750	805-DWECO3170750	3.198 €	805-DWECO120750	4.455 €	805-DWECO20330750	682 €	805-DWECO14600750	978 €	-	-
Ø 800	805-DWECO3170800	3.583 €	805-DWECO120800	4.988 €	805-DWECO20330800	766 €	805-DWECO14600800	1.097 €	-	-



Elemento ispezione
con tappo 200 Pa (PI)



Terminale verticale



Terminale tronco-conico



Terminale parapigioggia



Terminale anti intemperie

Ø 130	805-DWECO5490130	462 €	805-DWECO320130	144 €	805-DWECO32C0130	167 €	805-DWECO5260130	206 €	805-DWECO5270130	292 €
Ø 150	805-DWECO5490150	481 €	805-DWECO320150	162 €	805-DWECO32C0150	187 €	805-DWECO5260150	229 €	805-DWECO5270150	328 €
Ø 180	805-DWECO5490180	506 €	805-DWECO320180	189 €	805-DWECO32C0180	216 €	805-DWECO5260180	262 €	805-DWECO5270180	379 €
Ø 200	805-DWECO5490200	530 €	805-DWECO320200	233 €	805-DWECO32C0200	270 €	805-DWECO5260200	321 €	805-DWECO5270200	464 €
Ø 250	805-DWECO5490250	564 €	805-DWECO320250	286 €	805-DWECO32C0250	330 €	805-DWECO5260250	398 €	805-DWECO5270250	572 €
Ø 300	805-DWECO5490300	612 €	805-DWECO320300	314 €	805-DWECO32C0300	363 €	805-DWECO5260300	441 €	805-DWECO5270300	631 €
Ø 350	805-DWECO5490350	655 €	805-DWECO320350	330 €	805-DWECO32C0350	379 €	805-DWECO5260350	463 €	805-DWECO5270350	663 €
Ø 400	805-DWECO5490400	931 €	805-DWECO320400	416 €	805-DWECO32C0400	477 €	805-DWECO5260400	580 €	805-DWECO5270400	690 €
Ø 450	805-DWECO5490450	1.012 €	805-DWECO320450	463 €	805-DWECO32C0450	532 €	805-DWECO5260450	865 €	-	-
Ø 500	805-DWECO5490500	1.072 €	805-DWECO320500	528 €	805-DWECO32C0500	606 €	805-DWECO5260500	876 €	-	-
Ø 550	805-DWECO5490550	1.134 €	805-DWECO320550	540 €	805-DWECO32C0550	622 €	805-DWECO5260550	986 €	-	-
Ø 600	805-DWECO5490600	1.201 €	805-DWECO320600	555 €	805-DWECO32C0600	638 €	805-DWECO5260600	1.001 €	-	-
Ø 650	805-DWECO5490650	1.348 €	805-DWECO320650	565 €	805-DWECO32C0650	649 €	-	-	-	-
Ø 700	805-DWECO5490700	1.451 €	805-DWECO320700	607 €	805-DWECO32C0700	701 €	-	-	-	-
Ø 750	805-DWECO5490750	1.516 €	805-DWECO320750	646 €	805-DWECO32C0750	743 €	-	-	-	-
Ø 800	805-DWECO5490800	1.588 €	805-DWECO320800	722 €	805-DWECO32C0800	828 €	-	-	-	-



Terminale orizzontale
con rete



Terminale Jet



Raccordo
mono-doppia parete



Raccordo
doppia-mono parete



Piastra intermedia
L=220 mm

Ø 130	805-DWECO5320130	215 €	805-DWECO340130	758 €	805-DWECO370130	92 €	805-DWECO37A0130	92 €	805-DWECO3790130	405 €
Ø 150	805-DWECO5320150	226 €	805-DWECO340150	947 €	805-DWECO370150	104 €	805-DWECO37A0150	104 €	805-DWECO3790150	453 €
Ø 180	805-DWECO5320180	260 €	805-DWECO340180	1.043 €	805-DWECO370180	109 €	805-DWECO37A0180	109 €	805-DWECO3790180	529 €
Ø 200	805-DWECO5320200	323 €	805-DWECO340200	1.068 €	805-DWECO370200	117 €	805-DWECO37A0200	117 €	805-DWECO3790200	646 €
Ø 250	805-DWECO5320250	398 €	805-DWECO340250	1.288 €	805-DWECO370250	129 €	805-DWECO37A0250	129 €	805-DWECO3790250	798 €
Ø 300	805-DWECO5320300	431 €	805-DWECO340300	1.707 €	805-DWECO370300	137 €	805-DWECO37A0300	137 €	805-DWECO3790300	876 €
Ø 350	805-DWECO5320350	490 €	805-DWECO340350	1.832 €	805-DWECO370350	151 €	805-DWECO37A0350	151 €	805-DWECO3790350	928 €
Ø 400	805-DWECO5320400	544 €	805-DWECO340400	2.061 €	805-DWECO370400	157 €	805-DWECO37A0400	157 €	805-DWECO3790400	1.161 €
Ø 450	805-DWECO5320450	828 €	805-DWECO340450	2.559 €	805-DWECO370450	206 €	805-DWECO37A0450	206 €	805-DWECO3790450	1.294 €
Ø 500	805-DWECO5320500	905 €	805-DWECO340500	2.745 €	805-DWECO370500	267 €	805-DWECO37A0500	267 €	805-DWECO3790500	1.479 €
Ø 550	805-DWECO5320550	1.246 €	805-DWECO340550	3.334 €	805-DWECO370550	324 €	805-DWECO37A0550	324 €	805-DWECO3790550	1.647 €
Ø 600	805-DWECO5320600	1.297 €	805-DWECO340600	3.617 €	805-DWECO370600	328 €	805-DWECO37A0600	328 €	805-DWECO3790600	1.716 €
Ø 650	805-DWECO5320650	1.405 €	805-DWECO340650	3.916 €	805-DWECO370650	355 €	805-DWECO37A0650	355 €	805-DWECO3790650	1.858 €
Ø 700	805-DWECO5320700	1.511 €	805-DWECO340700	4.217 €	805-DWECO370700	384 €	805-DWECO37A0700	384 €	805-DWECO3790700	2.000 €
Ø 750	805-DWECO5320750	1.600 €	805-DWECO340750	4.465 €	805-DWECO370750	404 €	805-DWECO37A0750	404 €	805-DWECO3790750	2.122 €
Ø 800	805-DWECO5320800	1.789 €	805-DWECO340800	5.003 €	805-DWECO370800	452 €	805-DWECO37A0800	452 €	805-DWECO3790800	2.373 €



Pasaggio a muro EI 120



Fascetta di chiusura 2.0



Fascetta di anello



Fascetta a muro
regolabile 50-80 mm



Fascetta a parete fissa

Ø 130	805-DWECO43300130	579 €	DW1009890130	29,21 €	DW10010630130	63 €	DW1005560130	57 €	-	-
Ø 150	805-DWECO43300150	611 €	DW1009890150	29,21 €	DW10010630150	64 €	DW1005560150	57 €	-	-
Ø 180	805-DWECO43300180	664 €	DW1009890180	34,95 €	DW10010630180	69 €	DW1005560180	73 €	-	-
Ø 200	805-DWECO43300200	709 €	DW1009890200	36,28 €	DW10010630200	73 €	DW1005560200	76 €	-	-
Ø 250	805-DWECO43300250	801 €	DW1009890250	41,66 €	DW10010630250	82 €	DW1005560250	83 €	-	-
Ø 300	805-DWECO43300300	890 €	DW1009890300	45,71 €	DW10010630300	91 €	-	-	DW100556F0300	106 €
Ø 350	805-DWECO43300350	999 €	DW1009890350	48,40 €	DW10010630350	98 €	-	-	DW100556F0350	133 €
Ø 400	805-DWECO43300400	1.121 €	DW1009890400	56 €	DW10010630400	109 €	-	-	DW100556F0400	159 €
Ø 450	805-DWECO43300450	1.264 €	DW1009890450	63 €	DW10010630450	119 €	-	-	DW100556F0450	173 €
Ø 500	805-DWECO43300500	1.388 €	DW1009890500	73 €	DW10010630500	130 €	-	-	DW100556F0500	226 €
Ø 550	805-DWECO43300550	1.494 €	DW1009890550	85 €	DW10010630550	143 €	-	-	DW100556F0550	275 €
Ø 600	805-DWECO43300600	1.609 €	DW1009890600	95 €	DW10010630600	153 €	-	-	DW100556F0600	307 €
Ø 650	805-DWECO43300650	1.726 €	DW1009890650	103 €	DW10010630650	162 €	-	-	DW100556F0650	324 €
Ø 700	805-DWECO43300700	1.842 €	DW1009890700	109 €	DW10010630700	172 €	-	-	DW100556F0700	346 €
Ø 750	805-DWECO43300750	1.977 €	DW1009890750	119 €	DW10010630750	187 €	-	-	DW100556F0750	375 €
Ø 800	805-DWECO43300800	2.083 €	DW1009890800	129 €	DW10010630800	201 €	-	-	DW100556F0800	405 €



Sistema SV - EI 120



Base fascetta regolabile*



Prolunghe A*



Prolunghe B*



Prolunghe C*



Prolunghe D*

Ø 130	DW10014620130	145 €								
Ø 150	DW10014620150	159 €								
Ø 180	DW10014620180	190 €								
Ø 200	DW10014620200	206 €								
Ø 250	DW10014620250	255 €								
Ø 300	DW10014620300	280 €								
Ø 350	DW10014620350	312 €								
Ø 400	DW10014620400	352 €								
Ø 450	DW10014620450	379 €	665-ZUWA1462A	40,32 €	665-ZUWA1462B	55 €	665-ZUWA1462C	70 €	665-ZUWA1462D	89 €
Ø 500	DW10014620500	489 €								
Ø 550	DW10014620550	502 €								
Ø 600	DW10014620600	672 €								
Ø 650	DW10014620650	716 €								
Ø 700	DW10014620700	758 €								
Ø 750	DW10014620750	822 €								
Ø 800	DW10014620800	885 €								

i *Verificare la tavola delle distanze a pag. 169



Fascetta supporto a parete



Fascetta piano



Sopperto a tetto



Fascetta per cavi tiranti



Fascetta stabilizzante sopra tetto

Ø 130	DW1008580130	189 €	DW100620130	56 €	DW1009360130	80 €	DW100420130	32,01 €	DW1001910130	213 €
Ø 150	DW1008580150	190 €	DW100620150	56 €	DW1009360150	80 €	DW100420150	32,01 €	DW1001910150	213 €
Ø 180	DW1008580180	229 €	DW100620180	64 €	DW1009360180	89 €	DW100420180	34,95 €	DW1001910180	233 €
Ø 200	DW1008580200	231 €	DW100620200	64 €	DW1009360200	89 €	DW100420200	34,95 €	DW1001910200	233 €
Ø 250	DW1008580250	275 €	-	-	DW1009360250	123 €	DW100420250	47,04 €	DW1001910250	325 €
Ø 300	DW1008580300	303 €	-	-	DW1009360300	160 €	DW100420300	64 €	DW1001910300	424 €
Ø 350	DW1008580350	343 €	-	-	DW1009360350	206 €	DW100420350	83 €	DW1001910350	553 €
Ø 400	DW1008580400	389 €	-	-	DW1009360400	226 €	DW100420400	91 €	DW1001910400	598 €
Ø 450	DW1008580450	421 €	-	-	DW1009360450	245 €	DW100420450	98 €	DW1001910450	655 €
Ø 500	DW1008580500	545 €	-	-	DW1009360500	281 €	DW100420500	130 €	DW1001910500	745 €
Ø 550	DW1008580550	667 €	-	-	DW1009360550	314 €	DW100420550	159 €	DW1001910550	835 €
Ø 600	DW1008580600	744 €	-	-	DW1009360600	360 €	DW100420600	174 €	DW1001910600	964 €
Ø 650	DW1008580650	794 €	-	-	DW1009360650	385 €	DW100420650	187 €	DW1001910650	1.025 €
Ø 700	DW1008580700	841 €	-	-	DW1009360700	406 €	DW100420700	198 €	DW1001910700	1.083 €
Ø 750	DW1008580750	912 €	-	-	DW1009360750	442 €	DW100420750	213 €	DW1001910750	1.180 €
Ø 800	DW1008580800	985 €	-	-	DW1009360800	477 €	DW100420800	231 €	DW1001910800	1.275 €



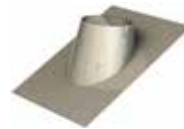
Faldale piatto in inox



Faldale con base in piombo 0°- 5°



Faldale con base in piombo 5°- 25°

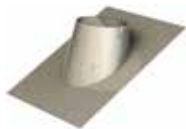


Faldale con base in piombo 25°- 45°



Faldale con base in alluminio 5°-25°

Ø 130	DW10011280130	214 €	DW1009370130	297 €	DW1009380130	297 €	DW1009390130	363 €	DW100938AL0130	272 €
Ø 150	DW10011280150	222 €	DW1009370150	308 €	DW1009380150	308 €	DW1009390150	368 €	DW100938AL0150	300 €
Ø 180	DW10011280180	235 €	DW1009370180	330 €	DW1009380180	330 €	DW1009390180	382 €	DW100938AL0180	334 €
Ø 200	DW10011280200	245 €	DW1009370200	338 €	DW1009380200	338 €	DW1009390200	389 €	DW100938AL0200	334 €
Ø 250	DW10011280250	262 €	DW1009370250	366 €	DW1009380250	366 €	DW1009390250	463 €	DW100938AL0250	373 €
Ø 300	DW10011280300	301 €	DW1009370300	418 €	DW1009380300	418 €	DW1009390300	529 €	DW100938AL0300	418 €
Ø 350	DW10011280350	333 €	DW1009370350	461 €	DW1009380350	461 €	DW1009390350	591 €	DW100938AL0350	449 €
Ø 400	DW10011280400	374 €	DW1009370400	518 €	DW1009380400	518 €	DW1009390400	663 €	DW100938AL0400	490 €
Ø 450	DW10011280450	421 €	DW1009370450	585 €	DW1009380450	585 €	DW1009390450	743 €	DW100938AL0450	529 €
Ø 500	DW10011280500	471 €	DW1009370500	652 €	DW1009380500	652 €	DW1009390500	831 €	DW100938AL0500	580 €
Ø 550	DW10011280550	502 €	DW1009370550	697 €	DW1009380550	697 €	DW1009390550	885 €	DW100938AL0550	630 €
Ø 600	DW10011280600	525 €	DW1009370600	727 €	DW1009380600	727 €	DW1009390600	924 €	DW100938AL0600	752 €
Ø 650	DW10011280650	558 €	DW1009370650	771 €	DW1009380650	771 €	DW1009390650	983 €	DW100938AL0650	867 €
Ø 700	DW10011280700	589 €	DW1009370700	817 €	DW1009380700	817 €	DW1009390700	1.040 €	DW100938AL0700	941 €
Ø 750	DW10011280750	641 €	DW1009370750	888 €	DW1009380750	888 €	DW1009390750	1.128 €	DW100938AL0750	971 €
Ø 800	DW10011280800	690 €	DW1009370800	959 €	DW1009380800	959 €	DW1009390800	1.219 €	DW100938AL0800	1.015 €



Faldale con base in alluminio 25° - 45°



Fascia parapiovvia

i * Prezzo unitario U/C unità per scatola

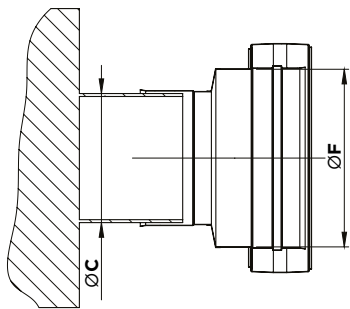


Guarnizione a tenuta u/c (T<200°C)

Ø 130	DW100939AL0130	300 €	DW1003070130	66 €	25	DW25260130	4,18 €*
Ø 150	DW100939AL0150	331 €	DW1003070150	66 €	25	DW25260150	4,18 €*
Ø 180	DW100939AL0180	370 €	DW1003070180	72 €	25	DW25260180	5,58 €*
Ø 200	DW100939AL0200	370 €	DW1003070200	72 €	25	DW25260200	6,97 €*
Ø 250	DW100939AL0250	421 €	DW1003070250	98 €		DW25260250	9,74 €
Ø 300	DW100939AL0300	469 €	DW1003070300	130 €		DW25260300	12,53 €
Ø 350	DW100939AL0350	519 €	DW1003070350	170 €		DW25260350	15,31 €
Ø 400	DW100939AL0400	565 €	DW1003070400	180 €		DW25260400	16,68 €
Ø 450	DW100939AL0450	624 €	DW1003070450	200 €		DW25260450	18,09 €
Ø 500	DW100939AL0500	719 €	DW1003070500	229 €		DW25260500	20,87 €
Ø 550	DW100939AL0550	803 €	DW1003070550	253 €		DW25260550	23,66 €
Ø 600	DW100939AL0600	960 €	DW1003070600	293 €		DW25260600	26,43 €
Ø 650	DW100939AL0650	1.087 €	DW1003070650	312 €		DW25260650	30,60 €
Ø 700	DW100939AL0700	1.153 €	DW1003070700	331 €		DW25260700	34,95 €
Ø 750	DW100939AL0750	1.217 €	DW1003070750	357 €		DW25260750	38,98 €
Ø 800	DW100939AL0800	1.282 €	DW1003070800	389 €		DW25260800	41,66 €



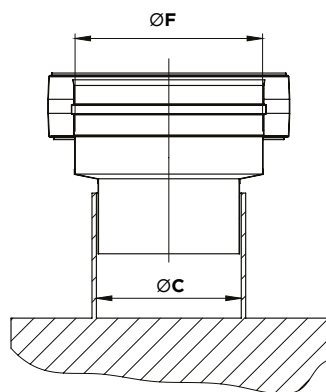
RACCORDO FEMMINA



CODICE	ØC	ØF CHIMENEA	€
805-DWECO37H00800130	78 a 82	130	96 €
805-DWECO37H01000130	98 a 102	130	96 €
805-DWECO37H01000150	98 a 102	150	109 €
805-DWECO37H01100130	108 a 112	130	96 €
805-DWECO37H01100150	108 a 112	150	109 €
805-DWECO37H01200130	118 a 122	130	96 €
805-DWECO37H01200150	118 a 122	150	109 €
805-DWECO37H01250130	123 a 127	130	69 €
805-DWECO37H01250150	123 a 127	150	109 €
805-DWECO37H01300130	128 a 132	130	69 €
805-DWECO37H01300150	128 a 132	150	112 €
805-DWECO37H01300180	128 a 132	180	135 €
805-DWECO37H01350130	133 a 137	130	69 €
805-DWECO37H01350150	133 a 137	150	112 €
805-DWECO37H01350180	133 a 137	180	135 €
805-DWECO37H01400130	138 a 142	130	109 €
805-DWECO37H01400150	138 a 142	150	77 €
805-DWECO37H01400180	138 a 142	180	137 €
805-DWECO37H01500130	148 a 152	130	109 €
805-DWECO37H01500150	148 a 152	150	77 €
805-DWECO37H01500180	148 a 152	180	137 €
805-DWECO37H01500200	148 a 152	200	157 €
805-DWECO37H01600130	158 a 162	130	125 €
805-DWECO37H01600150	158 a 162	150	77 €
805-DWECO37H01600180	158 a 162	180	137 €
805-DWECO37H01600200	158 a 162	200	157 €
805-DWECO37H01750130	173 a 177	130	125 €
805-DWECO37H01750150	173 a 177	150	130 €
805-DWECO37H01750180	173 a 177	180	91 €
805-DWECO37H01750200	173 a 177	200	157 €
805-DWECO37H01800130	178 a 182	130	125 €
805-DWECO37H01800150	178 a 182	150	130 €
805-DWECO37H01800180	178 a 182	180	91 €
805-DWECO37H01800200	178 a 182	200	159 €
805-DWECO37H01800250	178 a 182	250	175 €
805-DWECO37H02000150	198 a 202	150	137 €
805-DWECO37H02000180	198 a 202	180	147 €
805-DWECO37H02000200	198 a 202	200	103 €
805-DWECO37H02000250	198 a 202	250	176 €
805-DWECO37H02000300	198 a 202	300	237 €
805-DWECO37H02250180	223 a 227	180	154 €
805-DWECO37H02250200	223 a 227	200	162 €
805-DWECO37H02250250	223 a 227	250	176 €
805-DWECO37H02250300	223 a 227	300	242 €
805-DWECO37H02500180	248 a 252	180	154 €
805-DWECO37H02500200	248 a 252	200	162 €

CODICE	ØC	ØF CHIMENEA	€
805-DWECO37H02500250	248 a 252	250	120 €
805-DWECO37H02500300	248 a 252	300	242 €
805-DWECO37H02500350	248 a 252	350	288 €
805-DWECO37H03000250	298 a 302	250	214 €
805-DWECO37H03000300	298 a 302	300	154 €
805-DWECO37H03000350	298 a 302	350	289 €
805-DWECO37H03000400	298 a 302	400	342 €
805-DWECO37H03500250	348 a 352	250	233 €
805-DWECO37H03500300	348 a 352	300	267 €
805-DWECO37H03500350	348 a 352	350	193 €
805-DWECO37H03500400	348 a 352	400	351 €
805-DWECO37H03500450	348 a 352	450	394 €
805-DWECO37H04000300	398 a 402	300	287 €
805-DWECO37H04000350	398 a 402	350	323 €
805-DWECO37H04000400	398 a 402	400	242 €
805-DWECO37H04000450	398 a 402	450	395 €
805-DWECO37H04000500	398 a 402	500	427 €
805-DWECO37H04500350	448 a 452	350	403 €
805-DWECO37H04500400	448 a 452	400	424 €
805-DWECO37H04500450	448 a 452	450	259 €
805-DWECO37H04500500	448 a 452	500	429 €
805-DWECO37H04500550	448 a 452	550	579 €
805-DWECO37H05000400	498 a 502	400	428 €
805-DWECO37H05000450	498 a 502	450	403 €
805-DWECO37H05000500	498 a 502	500	282 €
805-DWECO37H05000550	498 a 502	550	580 €
805-DWECO37H05000600	498 a 502	600	584 €
805-DWECO37H05500450	548 a 552	450	510 €
805-DWECO37H05500500	548 a 552	500	541 €
805-DWECO37H05500550	548 a 552	550	353 €
805-DWECO37H05500600	548 a 552	600	586 €
805-DWECO37H05500650	548 a 552	650	632 €
805-DWECO37H06000500	598 a 602	500	555 €
805-DWECO37H06000550	598 a 602	550	595 €
805-DWECO37H06000600	598 a 602	600	364 €
805-DWECO37H06000650	598 a 602	650	638 €
805-DWECO37H06000700	598 a 602	700	683 €
805-DWECO37H06500700	648 a 652	700	685 €
805-DWECO37H06500750	648 a 652	750	731 €
805-DWECO37H06550650	648 a 652	650	394 €
805-DWECO37H06650750	748 a 752	750	455 €
805-DWECO37H06700800	798 a 802	800	485 €
805-DWECO37H07000750	698 a 702	750	737 €
805-DWECO37H07000800	698 a 702	800	783 €
805-DWECO37H07500800	748 a 752	800	784 €
805-DWECO37H08000700	698 a 702	700	427 €

RACCORDO MASCHIO



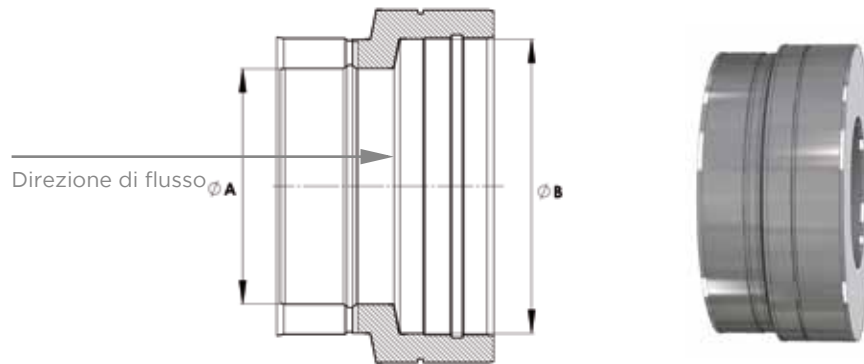
CODICE	ØC	ØF CHIMENEA	€
805-DWECO37M00800130	78 a 82	130	96 €
805-DWECO37M01000130	98 a 102	130	96 €
805-DWECO37M01000150	98 a 102	150	109 €
805-DWECO37M01100130	108 a 112	130	96 €
805-DWECO37M01100150	108 a 112	150	109 €
805-DWECO37M01200130	118 a 122	130	96 €
805-DWECO37M01200150	118 a 122	150	109 €
805-DWECO37M01250130	123 a 127	130	69 €
805-DWECO37M01250150	123 a 127	150	109 €
805-DWECO37M01300130	128 a 132	130	69 €
805-DWECO37M01300150	128 a 132	150	112 €
805-DWECO37M01300180	128 a 132	180	135 €
805-DWECO37M01350130	133 a 137	130	69 €
805-DWECO37M01350150	133 a 137	150	112 €
805-DWECO37M01350180	133 a 137	180	135 €
805-DWECO37M01400130	138 a 142	130	109 €
805-DWECO37M01400150	138 a 142	150	77 €
805-DWECO37M01400180	138 a 142	180	137 €
805-DWECO37M01500130	148 a 152	130	109 €
805-DWECO37M01500150	148 a 152	150	77 €
805-DWECO37M01500180	148 a 152	180	137 €
805-DWECO37M01500200	148 a 152	200	157 €
805-DWECO37M01600130	158 a 162	130	125 €
805-DWECO37M01600150	158 a 162	150	77 €
805-DWECO37M01600180	158 a 162	180	137 €
805-DWECO37M01600200	158 a 162	200	157 €
805-DWECO37M01750130	173 a 177	130	125 €
805-DWECO37M01750150	173 a 177	150	130 €
805-DWECO37M01750180	173 a 177	180	91 €
805-DWECO37M01750200	173 a 177	200	157 €
805-DWECO37M01800130	178 a 182	130	125 €
805-DWECO37M01800150	178 a 182	150	130 €
805-DWECO37M01800180	178 a 182	180	91 €
805-DWECO37M01800200	178 a 182	200	159 €
805-DWECO37M01800250	178 a 182	250	175 €
805-DWECO37M02000150	198 a 202	150	137 €
805-DWECO37M02000180	198 a 202	180	147 €
805-DWECO37M02000200	198 a 202	200	103 €
805-DWECO37M02000250	198 a 202	250	176 €
805-DWECO37M02000300	198 a 202	300	237 €
805-DWECO37M02250180	223 a 227	180	154 €
805-DWECO37M02250200	223 a 227	200	162 €
805-DWECO37M02250250	223 a 227	250	176 €
805-DWECO37M02250300	223 a 227	300	242 €
805-DWECO37M02500180	248 a 252	180	154 €
805-DWECO37M02500200	248 a 252	200	162 €

CODICE	ØC	ØF CHIMENEA	€
805-DWECO37M02500250	248 a 252	250	120 €
805-DWECO37M02500300	248 a 252	300	242 €
805-DWECO37M02500350	248 a 252	350	288 €
805-DWECO37M03000250	298 a 302	250	214 €
805-DWECO37M03000300	298 a 302	300	154 €
805-DWECO37M03000350	298 a 302	350	289 €
805-DWECO37M03000400	298 a 302	400	342 €
805-DWECO37M03500250	348 a 352	250	233 €
805-DWECO37M03500300	348 a 352	300	267 €
805-DWECO37M03500350	348 a 352	350	193 €
805-DWECO37M03500400	348 a 352	400	351 €
805-DWECO37M03500450	348 a 352	450	394 €
805-DWECO37M04000300	398 a 402	300	287 €
805-DWECO37M04000350	398 a 402	350	323 €
805-DWECO37M04000400	398 a 402	400	242 €
805-DWECO37M04000450	398 a 402	450	395 €
805-DWECO37M04000500	398 a 402	500	427 €
805-DWECO37M04500350	448 a 452	350	403 €
805-DWECO37M04500400	448 a 452	400	424 €
805-DWECO37M04500450	448 a 452	450	259 €
805-DWECO37M04500500	448 a 452	500	429 €
805-DWECO37M04500550	448 a 452	550	579 €
805-DWECO37M05000400	498 a 502	400	428 €
805-DWECO37M05000450	498 a 502	450	403 €
805-DWECO37M05000500	498 a 502	500	282 €
805-DWECO37M05000550	498 a 502	550	580 €
805-DWECO37M05000600	498 a 502	600	584 €
805-DWECO37M05500450	548 a 552	450	510 €
805-DWECO37M05500500	548 a 552	500	541 €
805-DWECO37M05500550	548 a 552	550	353 €
805-DWECO37M05500600	548 a 552	600	586 €
805-DWECO37M05500650	548 a 552	650	632 €
805-DWECO37M06000500	598 a 602	500	555 €
805-DWECO37M06000550	598 a 602	550	595 €
805-DWECO37M06000600	598 a 602	600	364 €
805-DWECO37M06000650	598 a 602	650	638 €
805-DWECO37M06000700	598 a 602	700	683 €
805-DWECO37M06500700	648 a 652	700	685 €
805-DWECO37M06500750	648 a 652	750	731 €
805-DWECO37M06550650	648 a 652	650	394 €
805-DWECO37M06650750	748 a 752	750	455 €
805-DWECO37M06700800	798 a 802	800	485 €
805-DWECO37M07000750	698 a 702	750	737 €
805-DWECO37M07000800	698 a 702	800	783 €
805-DWECO37M07500800	748 a 752	800	784 €
805-DWECO37M08000700	698 a 702	700	427 €



Sistema SV - EI 120

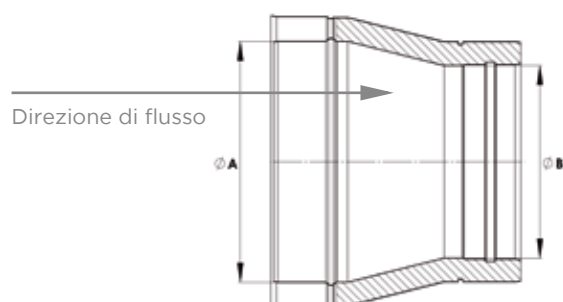
AUMENTI



CODICE	Ø A	Ø B	€
805-DWECO A01300150	130	150	157 €
805-DWECO A01300180	130	180	208 €
805-DWECO A01300200	130	200	270 €
805-DWECO A01300250	130	250	352 €
805-DWECO A01300300	130	300	422 €
805-DWECO A01500180	150	180	189 €
805-DWECO A01500200	150	200	257 €
805-DWECO A01500250	150	250	335 €
805-DWECO A01500300	150	300	403 €
805-DWECO A01500350	150	350	502 €
805-DWECO A01800200	180	200	233 €
805-DWECO A01800250	180	250	321 €
805-DWECO A01800300	180	300	388 €
805-DWECO A01800350	180	350	482 €
805-DWECO A01800400	180	400	613 €
805-DWECO A02000250	200	250	292 €
805-DWECO A02000300	200	300	367 €
805-DWECO A02000350	200	350	462 €
805-DWECO A02000400	200	400	593 €
805-DWECO A02000450	200	450	840 €
805-DWECO A02500300	250	300	335 €
805-DWECO A02500350	250	350	441 €
805-DWECO A02500400	250	400	565 €
805-DWECO A02500450	250	450	802 €
805-DWECO A02500500	250	500	951 €
805-DWECO A03000350	300	350	402 €
805-DWECO A03000400	300	400	541 €
805-DWECO A03000450	300	450	771 €
805-DWECO A03000500	300	500	913 €
805-DWECO A03000550	300	550	1.003 €
805-DWECO A03500400	350	400	490 €
805-DWECO A03500450	350	450	739 €

CODICE	Ø A	Ø B	€
805-DWECO A03500500	350	500	875 €
805-DWECO A03500550	350	550	965 €
805-DWECO A03500600	350	600	1.227 €
805-DWECO A04000450	400	450	671 €
805-DWECO A04000500	400	500	838 €
805-DWECO A04000550	400	550	924 €
805-DWECO A04000600	400	600	1.178 €
805-DWECO A04000650	400	650	1.537 €
805-DWECO A04500500	450	500	759 €
805-DWECO A04500550	450	550	882 €
805-DWECO A04500600	450	600	1.128 €
805-DWECO A04500650	450	650	1.473 €
805-DWECO A04500700	450	700	1.613 €
805-DWECO A05000550	500	550	802 €
805-DWECO A05000600	500	600	1.079 €
805-DWECO A05000650	500	650	1.413 €
805-DWECO A05000700	500	700	1.551 €
805-DWECO A05000750	500	750	1.708 €
805-DWECO A05500600	550	600	983 €
805-DWECO A05500650	550	650	1.352 €
805-DWECO A05500700	550	700	1.484 €
805-DWECO A05500750	550	750	1.640 €
805-DWECO A05500800	550	800	1.915 €
805-DWECO A06000650	600	650	1.229 €
805-DWECO A06000700	600	700	1.420 €
805-DWECO A06000750	600	750	1.572 €
805-DWECO A06000800	600	800	1.838 €
805-DWECO A06500700	650	700	1.290 €
805-DWECO A06500750	650	750	1.504 €
805-DWECO A06500800	650	800	1.761 €
805-DWECO A07000750	700	750	1.366 €
805-DWECO A07000800	700	800	1.686 €
805-DWECO A07500800	750	800	1.532 €

RIDUZIONI



CODICE	Ø A	Ø B	€
805-DWECOR01500130	150	130	170 €
805-DWECOR01800130	180	130	226 €
805-DWECOR01800150	180	150	204 €
805-DWECOR02000130	200	130	288 €
805-DWECOR02000150	200	150	279 €
805-DWECOR02000180	200	180	253 €
805-DWECOR02500130	250	130	382 €
805-DWECOR02500150	250	150	363 €
805-DWECOR02500180	250	180	349 €
805-DWECOR02500200	250	200	315 €
805-DWECOR03000130	300	130	453 €
805-DWECOR03000150	300	150	434 €
805-DWECOR03000180	300	180	418 €
805-DWECOR03000200	300	200	398 €
805-DWECOR03000250	300	250	363 €
805-DWECOR03500150	350	150	541 €
805-DWECOR03500180	350	180	519 €
805-DWECOR03500200	350	200	499 €
805-DWECOR03500250	350	250	476 €
805-DWECOR03500300	350	300	432 €
805-DWECOR04000180	400	180	664 €
805-DWECOR04000200	400	200	639 €
805-DWECOR04000250	400	250	610 €
805-DWECOR04000300	400	300	584 €
805-DWECOR04000350	400	350	531 €
805-DWECOR04500200	450	200	905 €
805-DWECOR04500250	450	250	868 €
805-DWECOR04500300	450	300	831 €
805-DWECOR04500350	450	350	796 €
805-DWECOR04500400	450	400	725 €
805-DWECOR05000250	500	250	1.027 €
805-DWECOR05000300	500	300	986 €

CODICE	Ø A	Ø B	€
805-DWECOR05000350	500	350	944 €
805-DWECOR05000400	500	400	903 €
805-DWECOR05000450	500	450	822 €
805-DWECOR05500300	550	300	1.085 €
805-DWECOR05500350	550	350	1.042 €
805-DWECOR05500400	550	400	999 €
805-DWECOR05500450	550	450	955 €
805-DWECOR05500500	550	500	868 €
805-DWECOR06000350	600	350	1.325 €
805-DWECOR06000400	600	400	1.272 €
805-DWECOR06000450	600	450	1.219 €
805-DWECOR06000500	600	500	1.166 €
805-DWECOR06000550	600	550	1.059 €
805-DWECOR06500400	650	400	1.661 €
805-DWECOR06500450	650	450	1.592 €
805-DWECOR06500500	650	500	1.527 €
805-DWECOR06500550	650	550	1.461 €
805-DWECOR06500600	650	600	1.326 €
805-DWECOR07000450	700	450	1.743 €
805-DWECOR07000500	700	500	1.674 €
805-DWECOR07000550	700	550	1.602 €
805-DWECOR07000600	700	600	1.533 €
805-DWECOR07000650	700	650	1.393 €
805-DWECOR07500500	750	500	1.844 €
805-DWECOR07500550	750	550	1.773 €
805-DWECOR07500600	750	600	1.700 €
805-DWECOR07500650	750	650	1.624 €
805-DWECOR07500700	750	700	1.479 €
805-DWECOR08000550	800	550	2.068 €
805-DWECOR08000600	800	600	1.985 €
805-DWECOR08000650	800	650	1.903 €
805-DWECOR08000700	800	700	1.818 €
805-DWECOR08000750	800	750	1.657 €



Sistema SV - EI 240

Condotto metallico modulare con resistenza al fuoco EI240 per l'aspirazione dell'aria a doppia parete realizzato in acciaio inox all'interno e all'esterno.

MATERIALE

Interno: acciaio inossidabile

Esterno: acciaio inossidabile

FINITURA ESTERNA

Standard: Lucido (BA)

Colore RAL (consultare il prezzo)

COIBENTAZIONE

Isolamento in lana minerale ad alta densità

SPESSORE PARETE (mm)

Parete interna: 0,4 - 0,5 - 0,6 (secondo il diametro)

Coibentazione: 100 mm

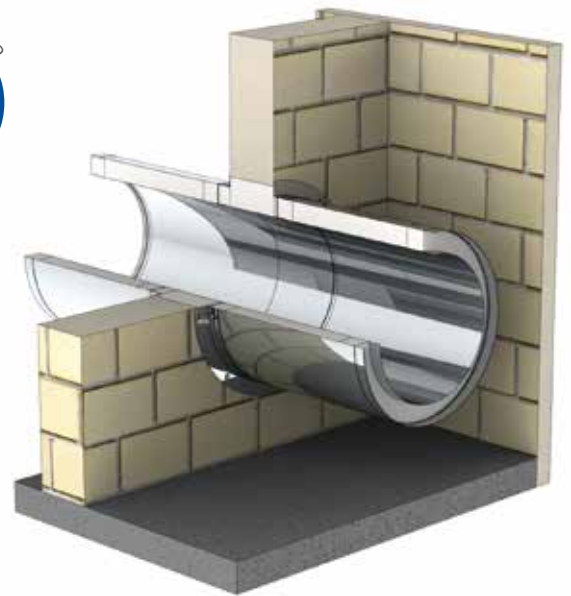
Parete esterna: 0,4 - 0,5 - 0,6 (secondo il diametro)

DIAMETRI DISPONIBILI (mm)

Ø 130 - Ø 800

INNESTO

Connessione maschio-femmina con fascetta di chiusura (2.0)



Controlla i prezzi.



120°C

*Sólo con junta



HI 5000 Pa



100 mm



APPLICAZIONI

- Condotti in aree ad altissimo rischio fino a 240 minuti.
- Ospedali ed edifici pubblici



CARATTERISTICHE

- **Sigillatura di classe C secondo la norma UNE-EN 12237** con installazione di giunti di tenuta.
- **Saldatura TIG/LASER** continua su tutti gli elementi
- **Morsetto di raccordo incluso (tranne terminali)**

DESIGNAZIONE EI (UNE-EN 13501-3)

EI 240 ve (o→i) S

EI 240 ho (o→i) S

EI 120 ve (i→o)

EI 120 ho (i→o)

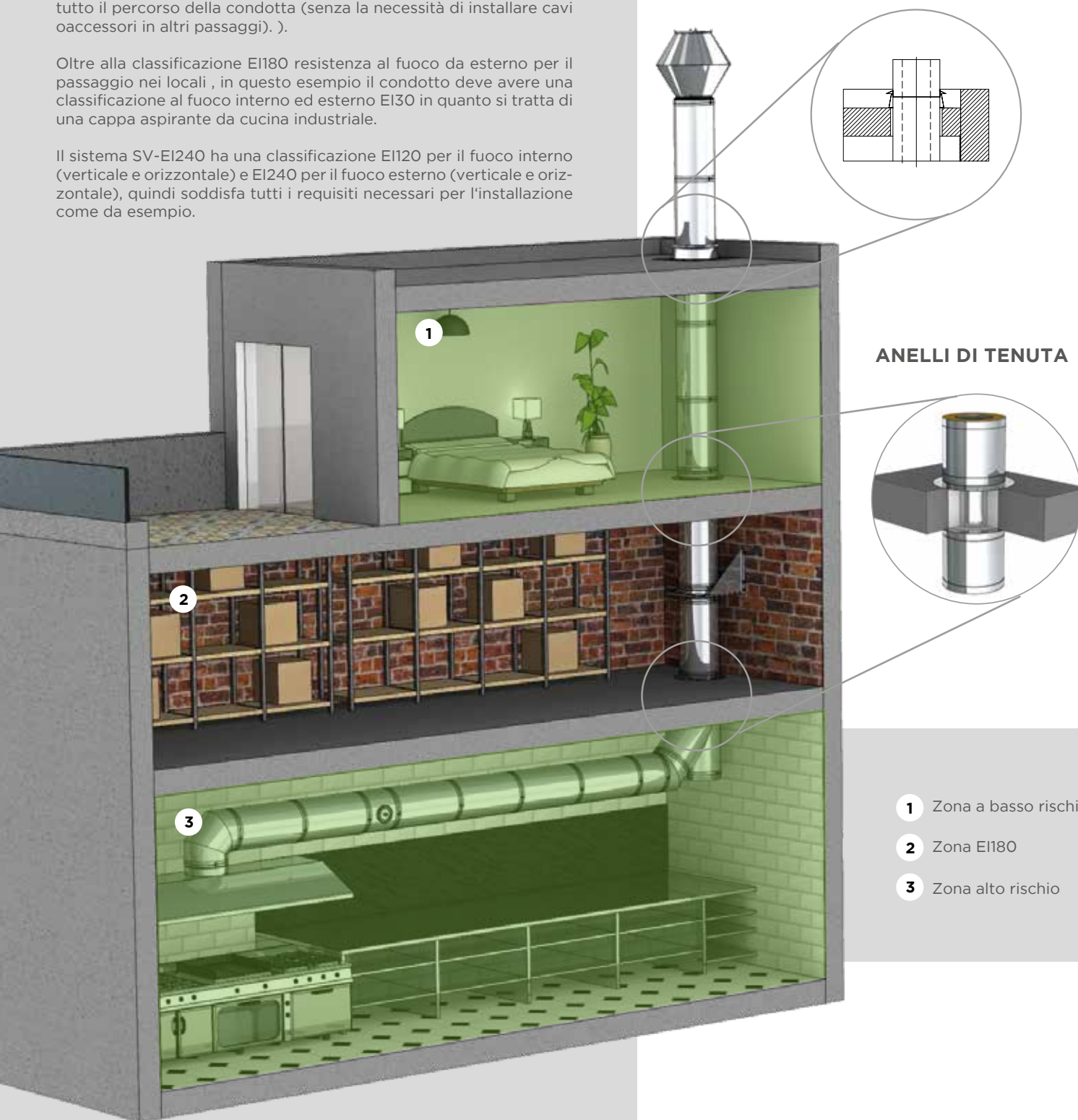
L'installazione nell'immagine rappresenta un esempio di un luogo ad alto rischio (ripostiglio con una superficie superiore a 500 mq, che secondo il CTE avrebbe una classificazione di EI180) attraverso il quale scorre la condotta. Nei punti di ingresso e di uscita del locale a rischio è necessario utilizzare gli appositi pressacavi (gli stessi utilizzati durante le prove) e con ciò la sicurezza è garantita lungo tutto il percorso della condotta (senza la necessità di installare cavi accessori in altri passaggi).

Oltre alla classificazione EI180 resistenza al fuoco da esterno per il passaggio nei locali, in questo esempio il condotto deve avere una classificazione al fuoco interno ed esterno EI30 in quanto si tratta di una cappa aspirante da cucina industriale.

Il sistema SV-EI240 ha una classificazione EI120 per il fuoco interno (verticale e orizzontale) e EI240 per il fuoco esterno (verticale e orizzontale), quindi soddisfa tutti i requisiti necessari per l'installazione come da esempio.

PASSAGGIO IN COPERTURA

Non essendo l'uscita o l'ingresso del locale a rischio, non è necessario l'utilizzo di appositi anelli di tenuta.



ANELLI DI TENUTA

- 1** Zona a basso rischio
- 2** Zona EI180
- 3** Zona alto rischio

NORMATIVA Quando un condotto di ventilazione attraversa (senza griglie di ventilazione) un locale a rischio con classificazione di resistenza al fuoco, detto condotto deve avere la stessa classificazione di resistenza al fuoco delle pareti e dei soffitti del locale, ma solo per il fuoco esterno, poiché l'interno del condotto non è in comunicazione diretta con l'ambiente (questo è il concetto di resistenza al fuoco esterno).

Tale classificazione di resistenza al fuoco è definita dalle caratteristiche del condotto sia all'interno che all'esterno dei locali (nel caso della prova all'interno e all'esterno del forno di prova) e pertanto devono essere rispettate le stesse caratteristiche del condotto utilizzato nella prova. All'interno del locale a rischio deve esserci il condotto con le stesse caratteristiche di resistenza al fuoco testato nel forno di prova e all'esterno del locale a rischio (in tutto il resto dell'edificio) deve esserci un condotto uguale al condotto testato all'esterno del forno di prova.

Strumenti intelligenti Jeremias

Jeremias dispone di strumenti di supporto per ingegneri, prescrittori, architetti, personale tecnico... Nel suo sforzo di innovare e rendere più facili i calcoli di installazione e la reportistica per il cliente, ha sviluppato una serie di programmi a seconda del sistema e del prodotto.

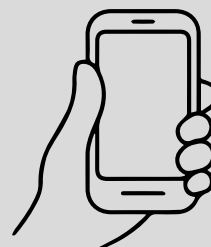


iJeremias, il primo produttore di camini in BIM!

JEREMIAS è l'unico produttore di caminetti che ha raggiunto il livello BIM2 con le sue famiglie di prodotti.

Non solo disponiamo di una libreria di prodotti, ma data la complessità del design del nostro tipo di prodotto (a causa dell'elevato numero di parti in ogni installazione) abbiamo sviluppato un plug-in appositamente progettato per facilitare lo sviluppo del caminetto progetti nell'ambiente Autodesk Revit.

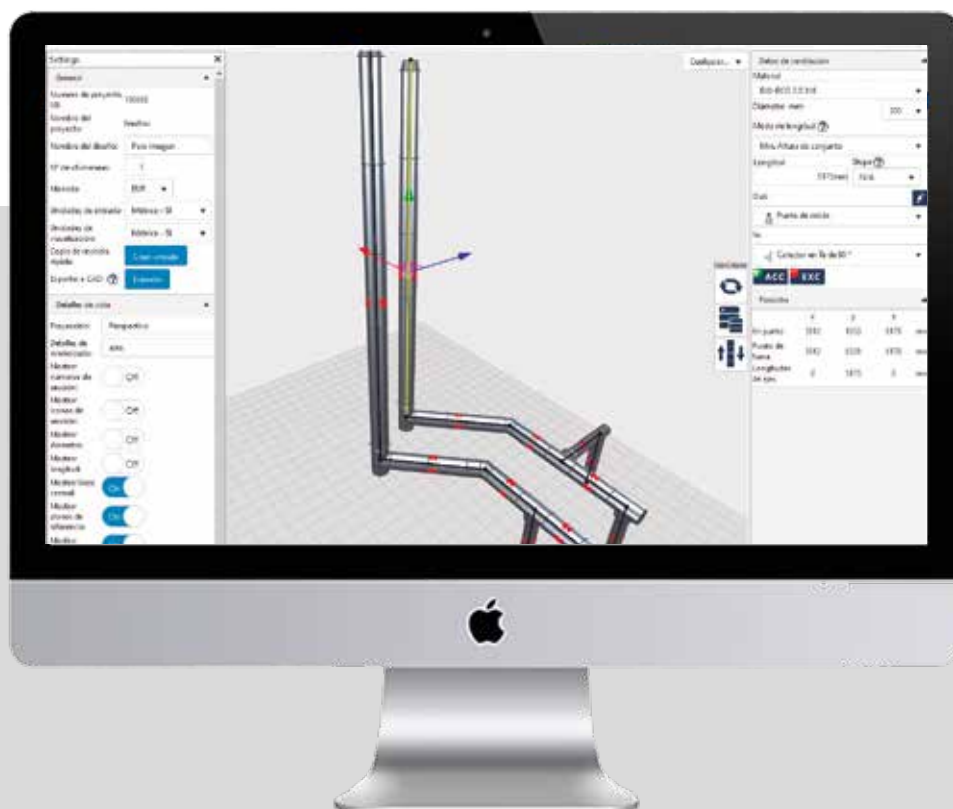
JEREMIAS rafforza così la sua vocazione a sviluppare gli strumenti migliori per facilitare il lavoro di installatori e progettisti in tutto ciò che riguarda i progetti che includono la nostra tipologia di prodotto.



BIM

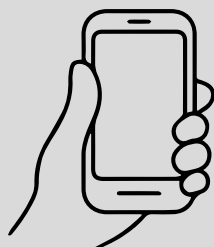
VentBOM

Il primo e unico produttore di camini in Europa che offre ai propri clienti software di progettazione dell'installazione gratuiti e specifici.



JEREMIAS presenta il suo nuovo software di progettazione VENTBOM, composto da un'interfaccia web 3D attraverso la quale l'utente può progettare impianti di camini modulari e condotti resistenti al fuoco in modo estremamente veloce ed intuitivo.

Il software stesso include automaticamente gli accessori necessari in base al tipo di installazione e alle sue normative applicabili (moduli di ispezione, elementi di supporto, staffe di fissaggio, terminali, ecc.), dando inoltre la possibilità di personalizzare completamente l'intero impianto. Ottenere automaticamente l'offerta con l'esploso completo e lo schema tecnico dettagliato dell'impianto.



VentBOM

Easy-Calc 6.0

powered by JEREMIAS

JEREMIAS presenta la nuova versione del software di calcolo del camino EASY CALC 6.0. La nuova applicazione Jeremias permette, in modo semplice e veloce, di calcolare la sezione della canna fumaria in un impianto di evacuazione fumi, rispettando l'attuale norma europea di calcolo EN 13384 parti 1 e 2)



Link al programma



✓ TOTALE ACCESSIBILITÀ VIA WEB

Trattandosi di una piattaforma di calcolo online inclusa nel sito di Jeremias, è accessibile da qualsiasi dispositivo dotato di connessione Internet (PC, laptop, tablet, cellulare...), senza la necessità di alcun tipo di installazione preventiva. Inoltre, in questo modo è garantito il funzionamento sempre con l'ultima versione del software.



✓ ARCHIVIO CALDAIA

È l'unico software di calcolo commerciale che dispone di un database di caldaie con tutti i loro dati tecnici, che facilita il calcolo e garantisce che i dati inseriti siano corretti.



✓ PIATTAFORMA DI PROJECT MANAGEMENT PERSONALIZZATA

Quando si lavora con username e password è possibile avere un database di progetto personalizzato per poter accedere in qualsiasi momento ai progetti realizzati. All'interno di ogni progetto, le revisioni possono essere salvate quando ci sono modifiche ed è possibile accedere a tutte le revisioni precedenti.



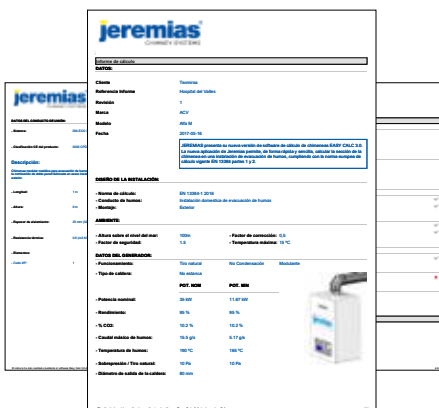
✓ ESPORTA I DATI IN PERST

Dalla pagina dei risultati del calcolo è possibile esportare semplicemente le informazioni del progetto, facilitando così il lavoro di creazione dei budget.



✓ INFORMAZIONI TECNICHE DI TUTTI I SISTEMI

All'interno del software è possibile consultare le schede tecniche e le specifiche di tutti i sistemi camino disponibili. Inoltre, all'interno dell'area download del sito stesso, puoi ottenere tutte le informazioni sui nostri prodotti e soluzioni.



✓ RAPPORTI DI CALCOLO PERSONALIZZATI IN PDF

I rapporti di calcolo PDF vengono generati da includere nei rapporti di progetto o nelle offerte commerciali. Questi report possono essere personalizzati includendo testi esplicativi e file immagine come loghi, ecc.

✓ CONDIVIDI I CALCOLI TRA UTENTI

Viene offerta la possibilità di inviare il calcolo effettuato via mail. In questo modo viene facilitata la comunicazione tecnica tra gli utenti, nonché eventuali domande con il nostro ufficio tecnico.



COME USARE IL NOSTRO SOFTWARE DI CALCOLO **EASY-CALC 6.0**

Scopri il nostro software di calcolo Easy-Calc 6.0 attraverso la nostra semplice applicazione che troverai sul web www.jeremias.it nel menu SOFTWARE.

<https://jeremias.com.it/software/easy-calc-6.0/>

CONDIZIONI GENERALI

GENERALE

La vendita e la consegna sono soggette alle seguenti condizioni. Qualsiasi accordo collaterale, differenza e assicurazione deve essere confermata in un documento scritto.

Per la formalizzazione esplicita di qualsiasi richiesta, è necessario aver ricevuto da Jeremias detta richiesta in forma scritta o in sua assenza ricevere dal cliente la conferma dello stesso tramite la firma e il sigillo del documento ufficiale come richiesto in Jeremias.

Le condizioni di acquisto dell'acquirente non fanno parte dell'accordo, anche nel caso di non opposizione espresso alle stesse.

In caso di accordo occasionale di condizioni particolari per un determinato ordine, verranno indicate nell'ordine in questione.

Nel caso di specificazione di un ordine di materiale con la progettazione e la fabbricazione di pezzi speciali, questi dovranno essere accompagnati da un progetto o un disegno eseguito dal cliente o in assenza si richiederà la firma ed il timbro del cliente come segno di conformità del progetto eseguito da Jeremias. Queste parti speciali non potranno in alcun caso essere suscettibili di annullamento o restituzione una volta confermate dal cliente.

I termini di pagamento e di consegna sono vincolanti per tutti i contratti e si applicano nei rapporti commerciali esistenti e future relazioni stabilite.

PREZZI E CONDIZIONI

I prezzi eventualmente pubblicati sono indicativi per le merci presso la fabbrica, che sostituiscono e annullano tutti i listini precedentemente pubblicati e non costituiscono alcuna offerta da parte di JEREMIAS España, S.A.U.

I prezzi delle fatture sono quelli in vigore alla data di consegna del materiale. I prezzi pubblicati nel listino sono al netto delle tasse.

Il prezzo e il pagamento saranno effettuati in ogni caso dalle parti e confermati per iscritto.

TRASPORTI

JEREMIAS España, S.A.U. addebiterà spese logistiche per le spedizioni con un importo netto variabile dalla zona di spedizione, tale importo verrà concordato in fase d'ordine, in funzione delle condizioni del momento ed addebitato direttamente in fattura. JEREMIAS España, S.A.U. si riserva il diritto di inviare gli ordini con la sua solita agenzia di spedizione, includendo nella fattura del cliente l'importo di tale spedizione.

Se la consegna del materiale deve avvenire in una destinazione specifica, sarà il cliente che dovrà adottare le misure necessarie per garantire la corretta ricezione delle merci e la posizione ottimale e rapida del luogo di consegna al vettore.

In caso di soste prolungate del materiale nelle sedi dell'operatore logistico e / o immobilizzazione nei veicoli, i costi derivati saranno sostenuti dal cliente.

RISERVA DELLA PROPRIETÀ

La consegna del materiale è effettuata con le seguenti condizioni:

Tutte le merci servite al cliente o all'indirizzo di spedizione richiesto, sono di esclusiva proprietà di JEREMIAS España, S.A. fino a quando non sarà stato riscosso l'importo integralmente, in base alla fattura emessa.

La riserva della proprietà è un'assicurazione contro le fatture in corso. In caso di mancato pagamento da parte del cliente nei termini di pagamento accettati, JEREMIAS España, S.A. avrà il diritto di sospendere le consegne in corso, nonché di annullare gli ordini correnti di detto cliente.

RISERVA DI DOMINIO

La vendita dei beni si realizza con riserva di dominio a favore di Jeremias España S.A.U. fino al pagamento integrale nelle condizioni stabilite. In caso contrario il venditore avrà diritto di ritirare il materiale in qualsiasi momento. L'accettazione delle offerte da parte del cliente suppone l'accettazione della stessa con carattere di contratto, con le conseguenti obbligazioni verso Jeremias España S.A.U.. e verso il cliente accettante.

TRASPORTO E PERICOLO DI TRANSIZIONE

Il cliente è tenuto a verificare la perfetta condizione delle sigillature, dell'imballaggio e del materiale durante la consegna dell'ordine del vettore. In caso di qualche anomalia, la notifica scritta deve essere inviata a JEREMIAS España, S.A.U. entro un periodo massimo di 24 ore dalla ricezione del materiale, nonché di evidenziarlo sulla bolla di consegna del vettore, o almeno firmarla con riserva. A partire da questa data, JEREMIAS España, S.A.U. non sarà responsabile di eventuali incidenti futuri. I reclami per mancanza di materiale saranno accettate per l'elaborazione, solo se notificate per iscritto a JEREMIAS España, S.A.U. entro un periodo massimo di 24 ore dalla ricezione del materiale.

I resi dei pezzi speciali fabbricati su ordinazione non sono ammessi. Tutte le domande soggette a modifica, riparazione di materiale o restituzione devono essere trattate obbligatoriamente per iscritto su richiesta preventiva. Il documento di omologazione di JEREMIAS España, S.A.U. debitamente firmati e timbrati dal cliente come segno di conformità, sono accompagnati da copie della fattura e della nota di consegna della spedizione originale.

Senza questo documento ufficiale firmato e timbrato da JEREMIAS, nessun rimborso sarà soggetto all'esecuzione.

Saranno accettati solo i resi inviati al trasporto pre-pagato.

Quando un reso è approvato certamente, JEREMIAS España, S.A.U. effettuerà il pagamento di questo materiale alle condizioni in cui è stato pagato, deducendo da essa una percentuale non inferiore al 20% per la manipolazione, il controllo e l'ispezione del materiale, il controllo della qualità e il recupero sul valore netto del prodotto.

GARANZIA

Tutti gli articoli JEREMIAS España, S.A.U. sono completamente garantiti da difetti di materiale o di lavorazione. La garanzia copre la sostituzione o la riparazione di parti difettose, nonché i costi di spedizione, a condizione che i difetti non siano causati da un utilizzo anomalo. JEREMIAS España, S.A.U. non è responsabile della mancata conformità alle consegne in caso di circostanze imprevedibili o di forza maggiore, quali inondazioni, incendi, scioperi totali o parziali ecc.

I quantitativi preparati per essere consegnati al momento del presunto avvenimento o forza maggiore devono essere accettati dal cliente.

DANNI BANALI

JEREMIAS non si assume responsabilità per danni banali.

TEMPI DI CONSEGNA

I tempi di consegna sono solo orientativi e JEREMIAS España, S.A.U. non è responsabile per danni o perdite derivanti da possibili ritardi.

In nessun caso, un ritardo nella consegna può comportare una penalità per JEREMIAS Spain S.A.U.

PRODOTTI SECONDO SPECIFICHE DEL CLIENTE

JEREMIAS non si assume alcuna responsabilità né da garanzie di funzionamento per i prodotti fabbricati secondo l'ordine e la progettazione del cliente.

Il cliente esonererà sempre JEREMIAS España, S.A.U. contro i reclami dichiarati da terzi a causa di possibili danni causati da detti prodotti, inclusa la responsabilità del prodotto, salvo nel caso in cui il danno sia stato causato da JEREMIAS España, S.A.U. con negligenza o intenzionalità.

L.O.P.D.

I dati personali forniti dal cliente saranno conservati con massima riservatezza negli archivi di JEREMIAS España, S.A.U. in conformità alla legge relativa alla protezione dei dati personali. Per la correzione e / o la convalida dei dati potete contattarci tramite info@jeremias.com.es

GIURISDIZIONE

JEREMIAS ESPAÑA, S.A.U. e i suoi clienti verranno espressamente sottoposti alla Giurisdizione delle Corti e Tribunali di Bilbao, con rassegnaione a qualsiasi altra giurisdizione o giurisdizione.

GENERALE

Oltre alla garanzia prevista dalla legge, Jeremias offre una garanzia ausiliaria a distributori e società specializzate per quanto riguarda il prodotto Jeremias (non applicabile ai prodotti acquistati da terzi). È valido indipendentemente da qualsiasi responsabilità obbligatoria, ad esempio come stabilito nella legislazione sulla responsabilità del prodotto, nei casi di cattiva condotta, negligenza grave, lesioni alla vita, danni fisici o salute da parte di Jeremias o dei suoi agenti. Per la garanzia ausiliaria, qualsiasi soggetto giuridico che abbia acquisito un prodotto per rivenderlo o installarlo a terzi che persegue la propria professione commerciale o autonoma professionale sarà considerato come distributori e società specializzate.

GARANZIA

È applicabile ai prodotti Jeremias acquistati dalla società specializzata dal 01/01/2015 (ricevuta di acquisto) che si può dimostrare di essere stati installati in modo appropriato. Jeremias garantisce alla società specializzata che i suoi prodotti sono stati prodotti da materiali resistenti alla corrosione secondo lo stato dell'arte nel momento in cui il prodotto è stato prodotto. Le domande di risarcimento per le perdite causate dalla responsabilità del prodotto raggiungeranno solo quelle indicate nelle disposizioni regolamentari obbligatorie. La presente garanzia è valida per un periodo non superiore a 25 anni dalla data di acquisto del prodotto, ma inferiore a 25 anni e 3 mesi dalla data di fabbricazione. In ogni caso, la durata della garanzia non sarà estesa, soprattutto in caso di riparazione o sostituzione del prodotto, con ripristino della data di partenza della garanzia.

NOTIFICA DEL DIFETTO

La società specializzata può intraprendere l'esecuzione dei diritti della garanzia contro Jeremias, presentando una notifica scritta entro il periodo di garanzia, a patto che la società specializzata notifici a Jeremias il difetto entro due mesi dalla sua conoscenza. Spetta alla società specializzata dimostrare che la garanzia non è scaduta (ad esempio fornendo la ricevuta di acquisto e una copia del rapporto di installazione effettuata dal suo cliente finale). Se necessario, Jeremias ha il diritto di specificare la data di produzione come data di inizio del periodo di garanzia.

PRESTAZIONI IN CASO DI GARANZIA

Jeremias è libero di decidere se riparare il prodotto, sostituirlo o rimborsare il prezzo di acquisto. Normalmente, la società specializzata, in accordo con Jeremias, riparerà il prodotto con i propri mezzi o ordinerà la riparazione in loco ad un'altra organizzazione specializzata. In questo caso, la garanzia copre la fornitura gratuita dei pezzi di ricambio necessari. Se Jeremias acconsente per iscritto ad eseguire la riparazione, Jeremias dovrà supportare i costi associati alle parti, all'installazione e al proprio lavoro, nonché a tutti i costi derivanti dalla fornitura o dalla consegna del prodotto. Il cliente finale deve fornire l'accesso al prodotto danneggiato. In caso di sostituzione, il vecchio prodotto verrà sostituito gratuitamente da un nuovo prodotto dello stesso tipo, qualità e modello. Se il prodotto in questione è obsoleto al momento della richiesta, Jeremias avrà il diritto di fornire un prodotto simile adatto all'applicazione. Il trasporto e la consegna da Jeremias e da un altro distributore, ogni rimozione e reinstallazione del prodotto o qualsiasi altra misura speciale può essere effettuata solo con il previo consenso di Jeremias. Se Jeremias dà il consenso all'intervento proposto, Jeremias supporterà i costi associati all'attuazione. Se non vi è alcun consenso contro di essa, l'azienda specializzata raccoglierà il nuovo prodotto dal distributore più vicino di Jeremias. Se Jeremias accetta di rimborsare il prezzo di acquisto e questa decisione viene confermata per iscritto, l'utente restituirà il prodotto a Jeremias e Jeremias rimborserà il prezzo di acquisto.

CONDIZIONI E ESCLUSIONI

È una condizione per la validità di questa garanzia che il prodotto sia stato installato in modo professionale e seguendo le istruzioni per l'uso e l'installazione con la tecnologia idonea (ad es. da uno specialista dell'azienda o da un'azienda tecnica autorizzata) e il rispetto delle istruzioni per l'uso e l'uso dei prodotti Jeremias in conformità alle istruzioni tecniche, ai manuali di servizio e ai certificati di prodotto forniti da Jeremias. Tali condizioni includono, ma non sono sufficienti per l'accettazione, che l'impianto sia pulito che vengano fatti regolari interventi di manutenzione e ispezione, come indicato dalle normative vigenti. Le istruzioni di montaggio, le istruzioni per l'uso e le istruzioni per il servizio sono allegate a tutti i prodotti e sono disponibili all'indirizzo www.jeremias.it.

Nessun diritto alla garanzia per:

- Parti di usura per un normale utilizzo, per esempio l'insieme canna fumaria.
- Lavori di verniciatura.
- parti in movimento, come compensatori, ammortizzatori, stabilizzatori, sportelli di ispezione, ecc.
- Tubo flessibile.
- Isolamento.
- Materiali di consumo, ad esempio granulati.
- Materiale fornito da altri produttori.
- Differenze minore sulla qualità attesa Jeremias che non hanno alcun effetto pratico sul valore del prodotto.
- Difetti del prodotto causati durante l'installazione, il trasporto e collaudo del prodotto acquistato.
- Campioni di prodotto, etc.

La garanzia non è valida se:

- Il mancato rispetto delle istruzioni di montaggio previsto nel manuale fornito non è disponibile per la consultazione in www.jeremias.it.
- L'installazione, manutenzione, riparazione o intervento effettuato da parte di personale non qualificato.
- Danni al prodotto causati da parte dell'acquirente, installatore o di terzi. Danni dovuti a normale usura o di danneggiamento intenzionale. In caso di negligenza, sarà addebitato un concorso di responsabilità in comune accordo.
- Errata installazione o avviamento.
- Manutenzione non corretta.
- I prodotti non sono stati o non vengono utilizzati in conformità con la destinazione d'uso.
- Danni causati da forza maggiore o calamità naturali, in particolare, ma non esclusivamente, in caso di danni causati da inondazioni, incendi o ghiaccio.

ESCLUSIONI DELLA GARANZIA

Se un difetto del prodotto non è coperto da questa garanzia, i costi sostenuti per la spedizione e il trasporto del prodotto saranno attribuiti alla società/distributore specializzata. Inoltre, la società specializzata coprirà i costi, compresi i costi del lavoro derivanti dall'esame del prodotto, nonché i costi di smontaggio e reinstallazione del prodotto. Se la società specializzata/distributore viene avvisata che non esiste alcuna base nella richiesta di garanzia, la società specializzata deve pagare le spese derivanti dai lavori di riparazione

richiesti nonché i costi di ricambi e manodopera. Se il difetto del prodotto non è stato adeguatamente evidenziato quando è stato fornito, Jeremias deciderà a sua discrezione caso per caso se riconoscere il prodotto in garanzia o meno. In questo caso, la società / distributore specializzata non è legalmente autorizzata a richiedere la rettifica del difetto.

DIRITTI GIURIDICI

L'utente gode di diritti legali in aggiunta a quelli della garanzia. Questi diritti legali, in certe circostanze, più favorevoli rispetto ai diritti della società specializzata / distributore non sono limitati dalla garanzia. La garanzia non pregiudica i diritti dell'utente nei confronti della società / distributore specializzata.

PRECAUZIONI PRIMA DEL MONTAGGIO IMPORTANTI!

IMPORTANTE!

È assolutamente necessario garantire che l'aria ambiente e l'aria di combustione non siano contaminati da idrocarburi clorurati. Le fonti potenziali di idrocarburi clorurati includono:



Fonti industriali	
Pulizia chimica	Trichloretilene, tetracloretilene, idrocarburi fluorurati
Bagni sgrassanti	Percloroetilene, trichloretilene, cloruro di metilene
Vernici	Trichloretilene
Frigoriferi	Cloruro di metilene, trichlorofluorometano, diclorodifluorometano
Fonti domestiche	
Detergenti per la casa e sgrassanti (detersivi, spray per capelli)	Percloroetilene, cloroformio metilico, trichloretilene, cloruro di metilene, tetraclorocarbonato, acido
Altri	
Altri solventi	Vari idrocarburi clorurati
Spray e aerosol	Idrocarburi clorurati e fluorurati

Se bruciate legna, assicuratevi che sia solo legna naturale che non sia stata verniciata o trattata in alcuna maniera. Assicurarsi che il legno naturale sia stato conservato per almeno 2-3 anni e che non superi un livello di umidità residua del 20%. Inoltre, è necessario rispettare le istruzioni di montaggio, le istruzioni per l'uso e le esigenze di costruzione.

- Non bruciare agglomerati, rifiuti domestici, ecc.
- È essenziale che i componenti non vengano a contatto con metalli ferritici o metalli di qualità inferiore.
- I pezzi devono essere trattati con la massima cura, ciò significa:
- Individuare un luogo di stoccaggio adeguato.
- Conservare i componenti su una superficie piana e non inclinata o almeno in modo che non possano cadere.
- Disimballare il materiale immediatamente prima dell'assemblaggio.
- Proteggere sempre il materiale da scintille e sporcizia.

LUOGO DI ESECUZIONE, DI GIURISDIZIONE E DI LEGGE APPLICABILE

Questa garanzia è soggetta alla normativa spagnola vigente in conformità al trattato delle Nazioni Unite in materia di contratti di vendita internazionale di merci (CISG) dell'11 aprile 1980. Il luogo di esecuzione degli obblighi provenienti da questa garanzia è Amorebieta - Bizkaia - Spagna. Per quanto giuridicamente ammissibile, il luogo di competenza sono i tribunali di Durango, controllata Bilbao, controllata da Pais Vasco consociata di Madrid.





I nostri prodotti
sono presenti nella quotidianità
di milioni di persone

 **SITI PRODUTTIVI**

GERMANIA

www.jeremias.de

POLONIA

www.jeremias.pl

SPAGNA

www.jeremias.es

**REPUBBLICA
CECA**

www.jeremias.cz

**GRAN
BRETAGNA**

www.jeremias.uk

USA

www.jeremiasinc.com

 **PUNTI VENDITA E DISTRIBUTORI IN EUROPA**

ITALIA

Jeremias Italia

Viale delle Nazioni 10

37135 Verona

Telefono: +39 045 5116826

e-mail: ufficio@jeremias.it

www.jeremias.it

FRANCIA

www.jeremias-france.fr

UNGHERIA

www.jeremias.hu

CROAZIA

www.jeremias.hr

FINLANDIA

www.jeremias.fi

SVIZZERA

www.jeremias-schweiz.ch

RAPPRESENTANZE JEREMIAS IN:

Belgio | Bulgaria | Brasile | Danimarca | Estonia | Emirati Arabi Uniti | Hong Kong | Irlanda | Kazakistan | Lettonia | Lituania | Lussemburgo | Malta | Paesi Bassi | Norvegia | Portogallo | Romania | Arabia Saudita | Serbia | Singapore | Slovacchia | Slovenia | Svezia | Sudafrica | Tunisia | Ucraina | Bielorussia | Austria

JEREMIAS si riserva il diritto di modificare le informazioni contenute in questo documento senza preavviso.

Jeremias propone prodotti di alta qualità installati esclusivamente da aziende autorizzate.

