



ista

CATALISTINO
2023

Indice generale

>	Introduzione	02
	I vantaggi di scegliere ista	02
	I valori	04
	Fatti e cifre	06
	Il partner unico	08
	Assistenza e servizio clienti	10
	Organizzazione commerciale	12
1	Contatori di calore	14
	Introduzione	18
	Gamma contatori di calore	20
	Tipi di applicazione	22
	sononic® 3	24
	Contatori Woltman a contatto	44
	Volumetriche a ultrasuoni	48
	Accessori	54
	Gamma ultego® III	60
	Esempi di installazione e montaggio	82
	Direttiva europea per apparecchio di misurazione del calore	90
2	Contatori di acqua	92
	Introduzione	96
	Gamma contatori d'acqua	98
	domaqua® radio net 3	100
	domaqua® m	104
	istamer m	110
	Supporto EAS	116
	Supporto VAS	118
	Accessori	120
3	Moduli d'utenza e cassette	128
	Introduzione	132
	Serie C	134
4	Ripartitori di calore	144
	doprino 3 Radio Net	148
	ista Aperto	152
5	Portali web	162
	ista Portale Impianti	166
	ista CONNECT Portale Utenti	174
6	Commercial & Industrial	180
	ista MinuteView	184
	Sophia	190
7	Risorse	198
	Consigli per risparmiare energia	202
	Normativa sulla contabilizzazione del calore	206
	Risorse on-line	208
	Cataloghi, listini e volantini	210
	FAQ	214
8	Appendice	218
	Condizioni generali di vendita	220
	Come gestire un reso	225
9	Indice analitico	226
	Indice analitico	228

ista

SWITCH TO SMART

DATA FOR A SUSTAINABLE PLANET. WITH ISTA.



I vantaggi di scegliere Ista

Valore sostenibile

Noi diamo un valore sostenibile agli stabili e questo porta vantaggi agli inquilini e ai proprietari. Per poter raggiungere quest'obiettivo, gestiamo i dati e i processi che rendono lo stabile più rispettoso del clima, più sicuro e più confortevole.

Benefici per proprietari e inquilini

I nostri prodotti e servizi rendono il consumo individuale di energia, trasparente per gli inquilini in modo da poter risparmiare energia, costi e CO2. Allo stesso tempo, questo rende più facile l'incremento dell'efficienza energetica e di conseguenza, il valore della proprietà. Quindi, inquilini e proprietari contribuiscono attivamente alla tutela del clima. In media, ogni abitazione risparmia il 20% sui consumi e costi annui con il riscaldamento. Ogni anno, soltanto in Germania i proprietari e gli inquilini tagliano le emissioni di CO2 di circa quattro milioni di tonnellate.

Tecnologia vincente

La nostra gamma di prodotti e servizi è digitale. La nostra infrastruttura di dispositivi rende facile la gestione dei dati relativi agli stabili, eliminando soprattutto la lettura tradizionale dei contatori di energia in loco. Tutto ciò incrementa il livello di comodità per inquilini e proprietari in quanto non c'è più la necessità di fissare appuntamenti per le letture dei contatori, spariscono i tempi di attesa e si riducono i tempi di gestione dei dati e dei processi.

Inoltre, la nostra infrastruttura digitale può essere adoperata anche per altre applicazioni, come per esempio, dispositivi digitali di allarme antifumo che possono essere attivate da remoto, incrementando il livello di sicurezza dei residenti.

Un passo avanti

Attualmente, stiamo rendendo la nostra gamma di prodotti e servizi, adatta all'Internet delle Cose. A breve, miliardi di dispositivi "smart" comunicheranno direttamente tra loro. In qualità di fattore chiave dell'innovazione nella nostra industria, stiamo adattando l'infrastruttura degli stabili in modo da essere IoT compatibile. Ad oggi, siamo nella posizione di sviluppare soluzioni e utilizzare dei modelli con i nostri clienti per gli edifici intelligenti di domani.

Valori



Vivere i nostri valori.
Il mio impegno.
Il nostro successo.

I valori rappresentano le basi di un'azienda.

Esprimono la cultura, lo spirito e il modo in cui un'azienda gestisce il proprio business, verso clienti, stakeholders ma anche verso i propri dipendenti.

Di conseguenza i nostri cinque Valori Condivisi sono di grande importanza per ista.



Incoraggiamo la responsabilizzazione

Deleghiamo le responsabilità a tutti i livelli coinvolti nello svolgimento di uno specifico compito. In questo modo dimostriamo fiducia nelle persone e nelle loro capacità.



Costruiamo relazioni

Costruiamo relazioni solide a lungo termine con i soggetti interni ed esterni con cui condividiamo gli interessi. Aspiriamo a vantaggi reciproci.



Rispettiamo gli impegni

Manteniamo gli impegni e di conseguenza perseguiamo gli obiettivi. Accettiamo le sfide per garantire il successo della nostra impresa.

Più un'azienda
è legata ai propri
valori, migliori
saranno i suoi
risultati.



Coltiviamo la fiducia

Comunichiamo apertamente
e in modo trasparente.
Riconosciamo le idee valide
e i risultati positivi.
Esprimiamo critiche in modo
costruttivo e rispettoso.



Siamo responsabili

Conciliamo gli interessi economici,
dell'ambiente e sociali. Allo stesso tempo
prestiamo attenzione alle risorse della
nostra gente.

Fatti e cifre

Solidità e competenza per affrontare le sfide del futuro.



3.7 Mio. t CO₂
Emissioni evitate in Germania



13 Milioni
Inquilini in tutto il mondo



6.000
Dipendenti



22
Paesi

Vogliamo diventare
il partner per la
digitalizzazione
e soluzioni "smart"
per gli stabili



38 Milioni
Dispositivi connessi



60 Milioni
Dispositivi

Il partner unico

Esperienza decennale per soddisfare ogni tipo di esigenza

Una gamma completa di prodotti per tutti gli ambienti

ista, un unico partner di esperienza decennale che può soddisfare ogni tua esigenza. E grazie al sistema radio Symphonic la connessione dell'impianto è ancora più facile e già conforme al D. lgs. 73 del 14 luglio 2020 in attuazione della Direttiva Europea EU 2018/2002 sull'Efficienza Energetica.



Ripartitori di calore



Contatori di calore



Contatori d'acqua



Moduli d'utenza



Centraline





Assistenza

Come possiamo aiutarti

Servizio clienti ista Italia

Attivo tutti i giorni dal lunedì al venerdì alle 9.00 alle 12.30 e dalle 14.00 alle 17.00



NORD ITALIA
02 96.28.83.1



**CENTRO E SUD
ITALIA**
06 59.47.41.1



Headquarter e filiali

Headquarter Italia

Via Lepetit, 40
20045 Lainate (MI)
Tel. 02.96.28.83.1
info.italia@ista.com

Filiale di Roma Tiburtina

Piazzale Carlo Magno, 21
Roma
Tel. 06.59.47.41.1
info.italia@ista.com

Servizio clienti

Siamo sempre a tua disposizione

Nord Italia



Assistenza conteggi

Conteggi, letture, cambio amministratore, altre richieste inerenti all'argomento contabilizzazione acqua e calore

assistenzaconteggi.lainate@ista.com



Richieste di offerta

Richieste di offerta per prodotti ista e/o servizi di ripartizione costi e letture, etc.

rdo.lainate@ista.com

Centro-Sud Italia



Assistenza conteggio dell'acqua

Conteggi, letture, cambio amministratore, altre richieste, esclusivamente per la contabilizzazione dell'acqua

assistenzaconteggi.acqua@ista.com



Assistenza conteggio del calore

Conteggi, letture, cambio amministratore, altre richieste inerenti all'argomento, esclusivamente per la contabilizzazione del calore

assistenzaconteggi.roma@ista.com



Richieste di offerta

Richieste di offerta per prodotti ista, richieste di offerta per servizi di ripartizione

rdo.roma@ista.com

Tutta Italia



Assistenza tecnica

Richieste relative ad assistenze tecniche. Per richiedere interventi inserire la richiesta nel **Portale Impianti** <https://connect.ista.com>.

Usare la mail solo nel caso non si riesca ad inserire la richiesta nel portale assistenza tecnica@ista.com



Organizzazione commerciale

Riferimenti tecnico-commerciali



Piemonte, Valle D'Aosta, Liguria



BERGERO Paolo
Tel. 348.37.04.310
paolo.bergero@ista.com
Sales Area Manager



PARODI Maurizio
Tel. 366.61.85.806
maurizio.parodi@ista.com
Territory Sales Coordinator



Lombardia, Emilia Romagna, Marche



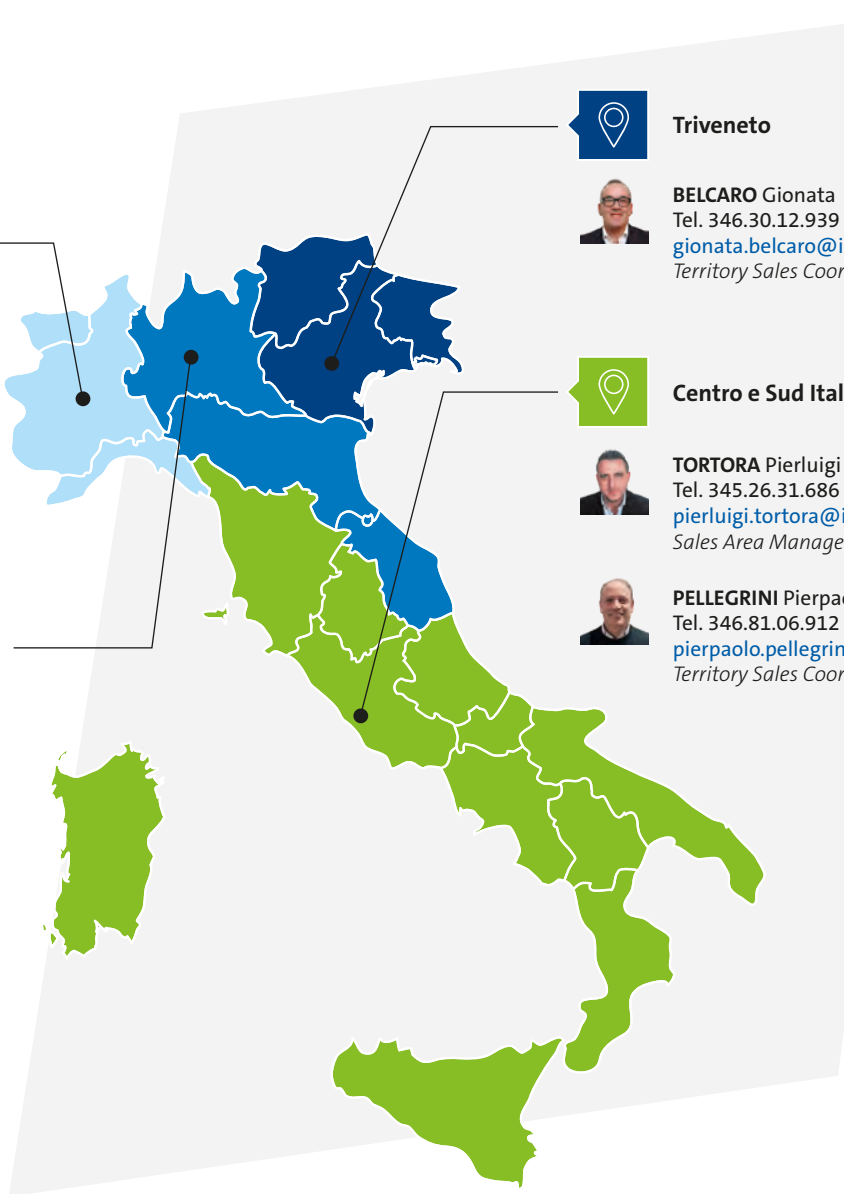
BOSPERO Andrea
Tel. 342.57.98.162
andrea.bospero@ista.com
Territory Sales Coordinator



RINALDI Nunzio
Tel. 348.24.38.663
nunzio.rinaldi@ista.com
Territory Sales Coordinator



CAPPUCCI Marco
Tel. 348.77.52.365
marco.cappucci@ista.com
Territory Sales Coordinator



Triveneto



BELCARO Gionata
Tel. 346.30.12.939
gionata.belcaro@ista.com
Territory Sales Coordinator



Centro e Sud Italia



TORTORA Pierluigi
Tel. 345.26.31.686
pierluigi.tortora@ista.com
Sales Area Manager



PELLEGRINI Pierpaolo
Tel. 346.81.06.912
pierpaolo.pellegrini@ista.com
Territory Sales Coordinator

Board ista Italia



Luca Magni
Managing Director



Alberto Dragoni
Finance Manager



Massimiliano Artese
Head of Sales



Giancarlo Albertinazzi
Operation Manager

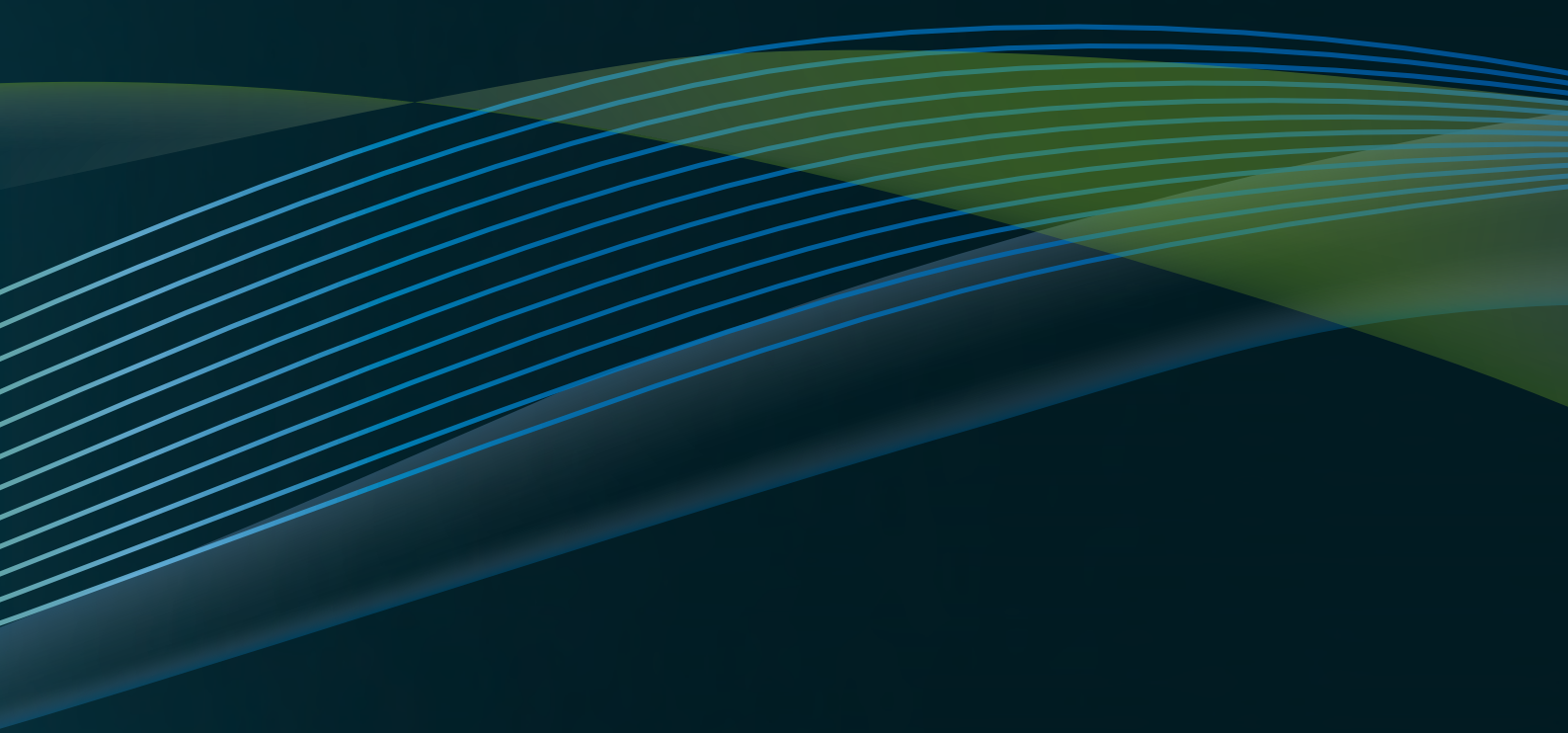


Brian Martino
Business Developer C&I

Area	Agenzia	Referenti	Contatti
NORD			
Piemonte Asti, Alessandria Nord	Biamino Giorgio	Biamino Giorgio	335.70.86.108 giorgiobiamino@virgilio.it
Piemonte Torino e provincia	Effe.ti Snc	Marro Tino	335.14.30.845 effe.ti@alice.it marro.tino@alice.it
Piemonte Novara, Vercelli, Biella	Tovaglieri	Tovaglieri Roberto	338.62.76.948 info@agenziatovagalieri.com
Piemonte e Liguria Cuneo, Imperia, Savona	Bonino	Bonino Enzo	335.22.03.35 enzo@boninoenzo.it
Piemonte e Liguria Genova, La Spezia, Alessandria Sud	Bontà Claudio	Bontà Claudio	347.27.68.361 bonta_claudio@yahoo.it
Piemonte e Val D'Aosta Torino e provincia, in parte Aosta	Fert di Franciotto	Fanciotto Enrico	330.51.35.53 fert@eutelia.com
Triveneto Friuli Venezia Giulia, Treviso, Belluno	Prima 88	Corradin Michele, Diana Paolo	335.62.85.796 prima88@prima88.it michele.corradin@gmail.com
Veneto Venezia e provincia	Colosso Marika	Colosso Marika	347.54.75.447 marika@agenzia-nistico.it
Lombardia Bergamo, Brescia	Rottoli Climatizzazione	Rottoli Mario	335.64.69.111 mario@rottoli.net
CENTRO E SUD			
Emilia Romagna Bologna, Forlì, Ferrara, Modena, Cesena, Rimini, San Marino	Agenzia Etf Emiliana termoforniture	Guizzardi Federico	335.70.55.799 federico.guizzardi@emilianatermoforniture.it
Toscana Toscana	Agenzia Pozzi	Pozzi Riccardo	335.82.21.201 riccpoz@yahoo.it
Umbria Umbria	Agenzia Zaroli	Zaroli Graziano	329.30.20.264 grazianozaroli@gmail.com
Lazio Roma e provincia	Mariani Marino	Mariani Marino	329.61.87.060 marianimarino@marianimarino.com
Lazio Roma e provincia	Gp Rappresentanze	Prospero Ginaluca	348.65.39.530 prosperoluca@interfree.it
Abruzzo e Molise Pescara, Chieti, Teramo, Aquila, Campobasso	Speranza Vincenzo	Speranza Vincenzo	348.32.63.334 speranzav7@gmail.com

01 Contatori di calore

MISURAZIONE DELLA TEMPERATURA
CALDA, FREDDA E COMBINATA



01

CONTATORI
DI CALORE**Introduzione**

Gamma contatori di calore	18
Tipi di applicazione	22

sonsonic® 3

sonsonic® 3 versione compatta	24
sonsonic® 3	30
sonsonic® 3 calculator	36
Sonde di temperatura	40
sonsonic® 3 flow sensor	41

Altri contatori

Contatori statici ad ultrasuoni e sensori di flusso	42
Contatori Woltman a contatto	44
Volumetriche a ultrasuoni	48
Contatori volumetrici	52

Accessori

Supporto di montaggio EAS	54
Accessori per sonsonic® 3	56
Accessori per sonsonic® 3 e ultego®	58

ultego® III

Gamma ultego® III	60
ultego® III smart	62
ultego® III perfect	70
ultego® III smart plus	72
ultego® III perfect	76
ultego® III calculator	80

Risorse

Esempi di installazione	82
Indicazioni di montaggio	84
Installazioni delle sonde di temperatura	85
Collegamento di sonde e volumetrica all'unità di calcolo	86
Come ordinare un contatore di calore	88
Direttiva europea per apparecchio di misurazione del calore	90

Contatori di calore



Tutti i vantaggi di scegliere ista

I contatori di calore ista per la misurazione della temperatura calda, fredda e combinata convincono progettisti, amministratori condominiali e utenti per la precisione dei dati di misurazione, l'elettronica più moderna e una tecnologia che guarda al futuro.

I contatori ista sono sempre un passo avanti rispetto ai nuovi sviluppi, invece di limitarsi a conformarsi a questi. Così, la nuovissima terza generazione della collaudata serie sensonic® con interfaccia radio integrata soddisfa già adesso i requisiti futuri della Direttiva EU sull'Efficienza Energetica EED.

Con oltre cinque milioni di apparecchi forniti e più di 20 anni sul mercato, la nostra squadra di sviluppatori, localizzata nella città di Essen, Nord Vestfalia, dispone di un ottimo Know-how su sviluppo e produzione. Perché un contatore di calore innovativo deve registrare più che i soli consumi in modo affidabile, deve convincere con i fatti.

La nostra gamma prodotti

I contatori di calore e quelli di raffreddamento, nonché i contatori combinati (dual) ista, offrono molteplici opzioni di combinazioni e di utilizzo illimitato da apparecchi compatti per la misurazione del calore in ambito domestico fino ai contatori combinati per grandi complessi residenziali o ad uso commerciale.

Sia che abbiate bisogno di un contatore per nuove installazioni o della sostituzione di apparecchi di vecchia generazione: ista ha la soluzione giusta, qualsiasi modello scegliete.

Autorizzazioni & Certificazioni

- Contatori di calore e contatori combinati riconosciuti ai sensi della Direttiva sugli apparecchi di misurazione **MID 2014/32/EU e DIN EN 1434-6** per gli apparecchi di misurazione di energia termica
- Contatori di raffreddamento riconosciuti ai sensi dell'autorizzazione dell'Ente Federale Fisico Tecnico (PTB)
- Produttore certificato **ISO 9001**



Gamma contatori di calore

Versione compatta

La versione compatta è adatta soprattutto alla rilevazione del consumo in ambito domestico. In questo caso, l'unità di calcolo, sensore di flusso e sonda di temperatura sono integrati in un unico apparecchio.

La versione compatta con due sonde di temperatura esterne soddisfa tutti i requisiti della direttiva europea per gli apparecchi di misurazione. Per la sostituzione di contatori esistenti, la versione compatta con sonda di temperatura di ritorno integrata è disponibile per installazioni senza attrezzatura MID.

sonsonic® 3



ultego® III smart



ultego® III smart plus



Contatori di calore per appartamenti, piccoli condomini

Capsula di misurazione 2"	Collegamento filettato	Collegamento filettato
Flusso nominale fino a q_p 2,5 m ³ /h	Flusso nominale fino a q_p 2,5 m ³ /h	Flusso nominale fino a q_p 6,0 m ³ /h
Caldo / Freddo / Dual	Caldo / Freddo / Dual	Caldo / Freddo / Dual

Versione combinata

La versione combinata è adatta invece per complessi abitativi e commerciali di medie e grandi dimensioni. Sono composti dall'unità di calcolo **sononic® 3 calculator**, un sensore di flusso e una coppia di sonde di temperatura e sono quindi combinabili in modo particolarmente flessibile.

sononic® 3 calculator + sensore di flusso a ultrasuoni



sononic® 3 calculator + sensore di flusso Woltman



sononic® 3 calculator
+ Sensore di flusso a ultrasuoni

sononic® 3 calculator
+ Sensore di flusso Woltman

Per unità abitative e commerciali di medie e grandi dimensioni

Collegamento filettato, flangia

Flangia

Fino a q_p 60 m³/h

Fino a q_p 1000 m³/h

Caldo / Freddo / Dual

Caldo / Freddo / Dual

Ideale per ogni applicazione

Piccoli o grandi complessi abitativi



Piccoli condomini

Misurazione
del riscaldamento
e del raffreddamento

Misurazione del raffreddamento

Misurazione combinata
(dual)

Ingombri ridotti






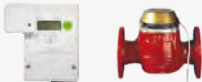
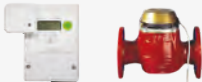
sensonic® 3



ultego® III smart



Abitazioni e strutture commerciali di medie e grandi dimensioni

Misurazione del riscaldamento e del raffreddamento		 sonsonic® 3 calculator + sensore di flusso Woltman
Misurazione di raffreddamento		-
Misurazione combinata (dual)		-
Contatore volumetrico unità di calcolo		 sonsonic® 3 calculator + sensore di flusso Woltman
Contatore anteriore		 sonsonic® 3 calculator + sensore di flusso Woltman

Indicazione per la presentazione schematica: i contatori di calore vengono utilizzati in base alla portata volumetrica necessaria.

sonsonic[®] 3 versione compatta

Tecnologia ai massimi livelli

sonsonic[®] 3 è la nuova generazione di contatori e si pone alla guida di una ormai collaudata serie di contatori marchio ista. La semplicità di installazione, le molteplici opzioni di combinazione e di utilizzo e l'affidabilità del dato di misurazione incontrano in sonsonic[®] 3 l'elettronica più innovativa e moderna, una struttura particolarmente compatta e una tecnologia che guarda al futuro.

Preparate i vostri clienti al futuro: l'interfaccia radio integrata del sonsonic[®] 3 è la base per la digitalizzazione dei costi di riscaldamento e già oggi soddisfa i requisiti della direttiva EU sull'efficienza energetica (EED).

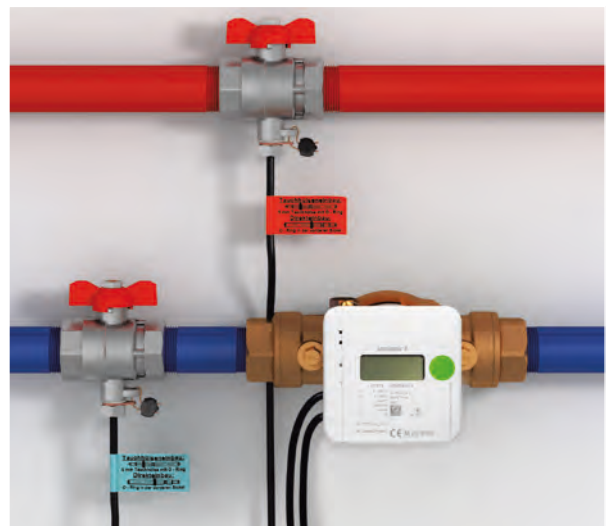
Nuova installazione e sostituzione di dispositivi esistenti con certificazione MID

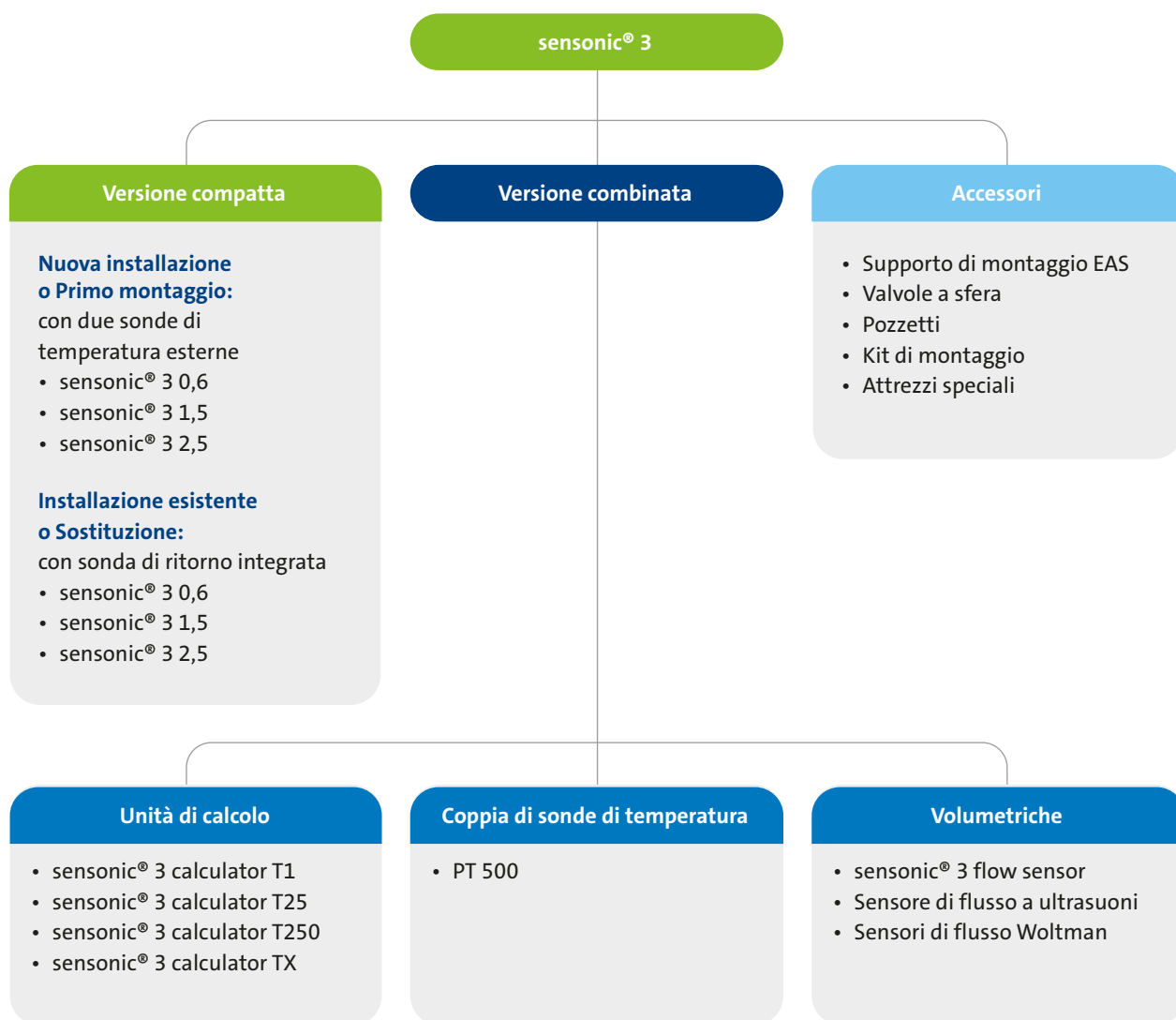
Il contatore di calore con due sensori di temperatura esterni può essere montato su tutti i connettori monotubo ista. Tramite l'installazione della sonda di temperatura nelle valvole a sfera, vengono soddisfatti i requisiti legali dell'ordinamento sulla calibratura. Le dimensioni compatte permettono un montaggio senza problemi anche in condizioni avverse.



Sostituzione di dispositivi esistenti senza certificazione MID

Per la sostituzione di contatori già installati, è adatta la versione compatta con sonda di temperatura di ritorno integrato. Grazie al principio di istameter[®] (con il principio collaudato KOAX da 2 pollici) la sostituzione è particolarmente facile.





Il contatore di calore sonsonic® 3 convince per tre motivi:



1. Facile installazione

- Facile da installare e da sostituire grazie all'interfaccia 2 pollici secondo il principio istameter®;
- Struttura compatta per postazioni di montaggio più piccole;
- Direttamente o in un secondo momento è integrabile nel sistema radio ista.



2. Utilizzo flessibile

- Disponibile per portate nominali di 0,6/1,5/2,5 m³/h;
- Sensori di flusso per unità di calcolo dei contatori combinati con portate nominali da 0,6 m³/h fino a 250 m³/h;
- Sonda di temperatura con 3 m e 10 m di lunghezza.



3. Misurazione precisa

- Prodotto già in linea con la normativa europea EED con interfaccia radio integrata;
- Rilevazione dati su dispositivo mobile e programmazione su interfaccia ottica integrata;
- Misurazione della differenza di temperatura tra tutti gli 8 secondi di mandata e ritorno;
- Memorizzazione automatica di entrambi gli ultimi valori di scadenza.

Dati tecnici

Installazione orizzontale

Principio di misurazione		Sensori di flusso						Unità di calcolo a microprocessore				
		Portata nominale q_p in m^3/h	Perdita di carico per q_p in mbar	Collegamento			Diametro DN in mm	Temperatura dell'acqua in °C	Pressione nominale PN 16	Unità di misura visualizzata	Campo temperatura Teta Θ in °C	Differenza di temperatura Delta Teta $\Delta\Theta$ in K
				Filettatura secondo ISO 228/1	Flangia secondo DIN 2501	istameter® G 2 B						
Rilevamento dei giri senza magneti	Turbina multigetto (principio istameter®)	0,6	160			●	15-90	●	0,1 kWh	5-150	3-100	
		1,5	220			●		●				
		2,5	240			●		●				
Contatore con magneti a secco/ Contatto Reed	Woltman	15	60		●		15-120	●	0,001 MWh	5-150	3-100	
		25	140		●	50		●				
		40	90		●	65		●				
		60	70		●	80		●				
		80	30		●	100		●				
		150	90		●	125		●				
		200	2		●	150		●				
0,6	85	●	●		15	●	0,1 kWh	5-150	3-100			
1,5	75	●			15	●						
2,5	100	●			20	●						
Sensore di flusso a ultrasuoni	Ultrasuoni	3,5	65	●	●		5-130			●	0,1 kWh	
		6	190	●	●	25/32				●		
		10	95	●	●	25/32				●		
		15	80	●	●	40				●		
						50		●	0,001 MWh			

Scegliete così il contatore di calore più adatto

Per scegliere il contatore di calore è fondamentale conoscere la portata di progetto, ossia la quantità teorica minima e massima di acqua in circolo. La portata massima possibile deve essere uguale o minore della portata nominale (Q_n) consentita. La portata minima deve essere maggiore al limite inferiore del campo di misura (Q_{min}).

Se necessario devono essere installati organi di regolazione come distributori/collettori, valvole di taratura, valvole di miscela o by-pass.

Per scegliere il contatore di calore è fondamentale conoscere la portata di progetto, ossia la quantità teorica minima e massima di acqua in circolo. La portata massima possibile deve essere uguale o minore della portata nominale (Q_n) consentita. La portata minima deve essere maggiore al limite inferiore del campo di misura (Q_{min}).

Se necessario devono essere installati organi di regolazione come distributori/collettori, valvole di taratura, valvole di miscela o by-pass.

Dati tecnici

Installazione verticale

Principio di misurazione		Sensori di flusso						Unità di calcolo a microprocessore				
		Portata nominale q_p in m^3/h	Perdita di carico per q_p in mbar	Collegamento			Diametro DN in mm	Temperatura dell'acqua in °C	Pressione nominale PN 16	Unità di misura visualizzata	Campo temperatura Teta Θ in °C	Differenza di temperatura Delta Teta $\Delta\Theta$ in K
				Filettatura secondo ISO 228/1	Flangia secondo DIN 2501	istameter® G 2 B						
Rilevamento dei giri senza magneti	Turbina multigetto (principio istameter®)	0,6	160			●	15-90	●	0,1 kWh	5-150	3-100	
		1,5	220			●		●				
		2,5	240			●		●				
Contatore con magneti a secco/ Contatto Reed	Woltman	15	20		●		15-120	●	0,001 MWh	5-150	3-100	
		25	20		●	50		●				
		32	10		●	65		●				
		50	30		●	80		●				
		80	30		●	100		●				
		200	50		●	125		●				
		200	2		●	150		●	0,1 MWh			
Sensore di flusso a ultrasuoni	Ultrasuoni	0,6	85	●	●		5-130	●	0,1 kWh	5-150	3-100	
		1,5	75	●		15		●				
		2,5	100	●		15		●				
		3,5	65	●	●	20		●				
		6	190	●	●	25/32		●				
		10	95	●	●	25/32		●	0,001 MWh			
		15	80	●	●	40		●				
						50		●				

Scegliete così il contatore di calore più adatto

Per scegliere il contatore di calore è fondamentale conoscere la portata di progetto, ossia la quantità teorica minima e massima di acqua in circolo. La portata massima possibile deve essere uguale o minore della portata nominale (Q_n) consentita. La portata minima deve essere maggiore al limite inferiore del campo di misura (Q_{min}).

Se necessario devono essere installati organi di regolazione come distributori/collettori, valvole di taratura, valvole di miscela o by-pass.

Seguite la tabella leggendola in senso verticale, partendo dalla portata di progetto calcolata, finché non raggiungete la "barra" grigio chiaro di un contatore di calore.

Se incontrate più "barre" grigio chiaro, significa che potrebbero fare al caso vostro più contatori di calore. In tal caso i seguenti criteri di scelta saranno decisivi: criteri strutturali del contatore di calore, perdita di carico della parte idraulica, minima portata possibile, prezzo.

sonsonic[®] 3

con entrambe le sonde esterne

Dispositivi con due sonde esterne Contatori riconosciuti ai sensi della Direttiva EU 2014/32/EU (Installazione simmetrica delle sonde)		sonsonic [®] 3 0,6		sonsonic [®] 3 1,5		sonsonic [®] 3 2,5	
Lunghezza della sonda di mandata	m	1,5	3	1,5	3	1,5	3
Lunghezza della sonda di ritorno	m	1	1	1	1	1	1
Art. Nr.		51130	51133	51131	51134	51132	51135
Sensore di flusso, vale anche per sonsonic[®] 3 flow sensor							
Portata nominale q_p	m ³ /h	0,6		1,5		2,5	
Perdita di carico* Δp a q_p	mbar	160		230		240	
Campo di misura inferiore q_i	l/h	12		30		50	
Valore di avvio montaggio orizzontale	l/h	3		5		7	
Valore di avvio montaggio verticale	l/h	4		7		10	
Pressione nominale PN	bar			16			
Valore limite del campo di temperatura	Θ			15-90			
Tratti rettilinei di ingresso e uscita				Non necessario			
Unità di calcolo a microprocessore							
Valori limite del campo di temperatura	Θ			5-150			
Valori limite della differenza di temperatura	ΔΘ			3-100			
Soppressione della differenza di temperatura				< 0,2			
Sensibilità di misurazione				< 0,01			
Coefficiente termico K				In funzione delle variazioni di temperatura			
Temperatura ambiente	°C			5-55			
Condizioni ambiente				In accordo a DIN EN 1434 Classe E1/M2			
Visualizzazione del consumo di calore				8 cifre, di cui un decimale			
Alimentazione				Batteria di durata 6 anni montata			
Tipo di protezione				IP 54 secondo EN 60529			
Termometro a resistenza in platino				Soddisfa DIN IC 751 PT 500			
Montaggio sensore di temperatura				Ø 5 mm, Montaggio diretto			

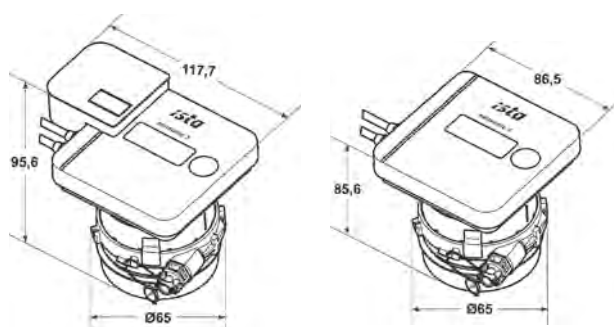
* In combinazione con EAS Rp 3/4.

Accessori aggiuntivi

- **45221**
Adattatore per montaggio a parete
- **45222**
Adattatore per montaggio a parete con magnete

sonsonic[®] 3 con due sonde esterne

- **Dimensioni con modulo**
L 65 mm x B 95,6 mm x H 117,7 mm
- **Dimensioni senza modulo**
L 65 mm x B 85,6 mm x H 85,6 mm



sonsonic[®] 3 contatori

con sonda di ritorno all'interno della volumetrica

Dispositivi con sonda di ritorno integrata Contatori autorizzati e tarati a livello nazionale (Installazione asimmetrica delle sonde)		sonsonic [®] 3 0,6		sonsonic [®] 3 1,5		sonsonic [®] 3 2,5	
Lunghezza della sonda di mandata	m	1,5	3	1,5	3	1,5	3
Lunghezza della sonda di ritorno	m	0,4	0,4	0,4	0,4	0,4	0,4
Art. Nr.		51120	51123	51121	51124	51122	51125
Sensore di flusso, vale anche per sensore di flusso sonsonic[®] 3							
Portata nominale q_p	m ³ /h	0,6		1,5		2,5	
Perdita di carico* Δp a q_p	mbar	160		230		240	
Campo di misura inferiore q_i	l/h	12		30		50	
Valore di avvio montaggio orizzontale	l/h	3		5		7	
Valore di avvio montaggio verticale	l/h	4		7		10	
Pressione nominale PN	bar			16			
Valore limite del campo di temperatura	°			15-90			
Tratti rettilinei di ingresso e uscita				Non necessario			
Unità di calcolo a microprocessore							
Valori limite del campo di temperatura	°			5-150			
Valori limite della differenza di temperatura	$\Delta\theta$			3-100			
Soppressione della differenza di temperatura				< 0,2			
Sensibilità di misurazione				< 0,01			
Coefficiente termico K				In funzione delle variazioni di temperatura			
Temperatura ambiente	°C			5-55			
Condizioni ambiente				In accordo a DIN EN 1434 Classe C			
Visualizzazione del consumo di calore				8 cifre, di cui un decimale			
Alimentazione				Batteria di durata 6 anni montata			
Tipo di protezione				IP 54 secondo EN 60529			
Termometro a resistenza in platino				Soddisfa DIN IC 751 PT 500			
Montaggio sensore di temperatura				\varnothing 5 mm, Montaggio diretto o con pozzetto			

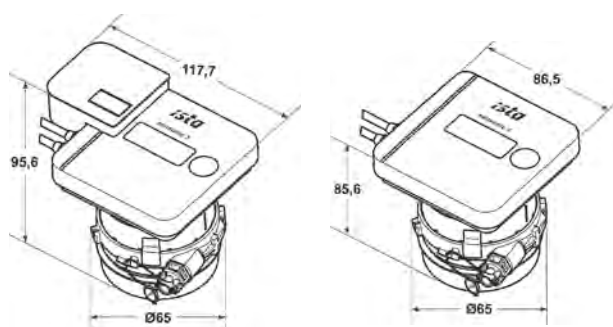
* In combinazione con EAS Rp 3/4.

Accessori aggiuntivi

- **45221**
Adattatore per montaggio a parete
- **45222**
Adattatore per montaggio a parete con magnete

sonsonic[®] 3 con sonda di ritorno integrata

- **Dimensioni con modulo**
L 65 mm x B 95,6 mm x H 117,7 mm
- **Dimensioni senza modulo**
L 65 mm x B 85,6 mm x H 85,6 mm



sensoric[®] 3

Cicli di visualizzazione

Misurazione		
Numero	Visualizzazione	Significato
1A		Consumo attuale riscaldamento*
		Consumo attuale raffrescamento**
1B		Consumo riscaldamento alla data di messa in memoria*
		Consumo raffrescamento alla data di messa in memoria***
		Volume di passaggio alla data di messa in memoria
		Data di messa in memoria
1C		Consumo riscaldamento penultima data di messa in memoria*
		Consumo raffrescamento penultima data di messa in memoria**
		Volume di passaggio alla penultima data di messa in memoria
1D		Penultima data di messa in memoria
		Data della prossima messa in memoria
1E		Totalizzatore volume di passaggio del contatore

Misurazione		
Numero	Visualizzazione	Significato

NOTA:
Il ciclo 2 è necessario per la messa in funzione.

* Solo per contatori di calore e contatori combinati caldo-freddo
** Solo per contatori di raffreddamento e contatori combinati caldo-freddo

Legenda

	Breve pressione		Cambio automatico di visualizzazione ogni 2 secondi
	Pressione prolungata		Visualizzazione alternativa, a seconda dello status del dispositivo
	Doppio click		

Misurazione		
Numero	Visualizzazione	Significato
3A	  $\frac{GJ}{h}$ $\frac{kWh}{h}$	Nessun errore del dispositivo presente
	  $\frac{GJ}{h}$ $\frac{kWh}{h}$	Presente Errore del dispositivo
	  $\frac{GJ}{h}$ $\frac{kWh}{h}$	Numero dei giorni di esercizio dalla produzione
	  $\frac{GJ}{h}$ $\frac{kWh}{h}$	Numero dei giorni con errore attivo
3B	  $\frac{GJ}{h}$ $\frac{kWh}{h}$	Portata attuale
3C	  $\frac{GJ}{h}$ $\frac{kWh}{h}$	Potenza istantanea**
	  $\frac{GJ}{h}$ $\frac{kWh}{h}$	Frigorie istantanee**
3D	  $\frac{GJ}{h}$ $\frac{kWh}{h}$	Temperatura di mandata
3E	  $\frac{GJ}{h}$ $\frac{kWh}{h}$	Temperatura di ritorno
3F	  $\frac{GJ}{h}$ $\frac{kWh}{h}$	Differenza di temperatura Dt*
3G	  $\frac{GJ}{h}$ $\frac{kWh}{h}$	Portata massima registrata
	  $\frac{GJ}{h}$ $\frac{kWh}{h}$	Ore di funzionamento in sovrappotata
	  $\frac{GJ}{h}$ $\frac{kWh}{h}$	Temperatura massima dell'attuale periodo di calcolo
	  $\frac{GJ}{h}$ $\frac{kWh}{h}$	Differenza della temperatura massima Dt dell'attuale periodo di riferimento

Etichettatura		
Numero	Visualizzazione	Significato
4A	  $\frac{GJ}{h}$ $\frac{kWh}{h}$	Indirizzo M-Bus secondario
4B	  $\frac{GJ}{h}$ $\frac{kWh}{h}$	Valore impulso
	  $\frac{GJ}{h}$ $\frac{kWh}{h}$	Installazione volumetrica sulla mandata*
4C	  $\frac{GJ}{h}$ $\frac{kWh}{h}$	Installazione volumetrica sul ritorno*
	  $\frac{GJ}{h}$ $\frac{kWh}{h}$	Indirizzo Bus (primario)**
4D	  $\frac{GJ}{h}$ $\frac{kWh}{h}$	Modulo impulso di uscita rilevato **
		Tipo di glicole*
4E	  $\frac{GJ}{h}$ $\frac{kWh}{h}$	Apparecchio in Modalità Classica o nessuna messa in servizio radio eseguita
	  $\frac{GJ}{h}$ $\frac{kWh}{h}$	Apparecchio in modalità radio symphonic sensor net
4F	  $\frac{GJ}{h}$ $\frac{kWh}{h}$	Numero di rete radio (prime otto cifre)
4G	  $\frac{GJ}{h}$ $\frac{kWh}{h}$	Intervallo di misurazione in secondi
4H	  $\frac{GJ}{h}$ $\frac{kWh}{h}$	Tipo sensore individuato PT 100
	  $\frac{GJ}{h}$ $\frac{kWh}{h}$	Tipo sensore individuato PT 500
	  $\frac{GJ}{h}$ $\frac{kWh}{h}$	Tipo sensore individuato PT 1000
	  $\frac{GJ}{h}$ $\frac{kWh}{h}$	Tipo sensore non rilevato
4H	  $\frac{GJ}{h}$ $\frac{kWh}{h}$	Tecnologia di collegamento del sensore riconosciuta: 2 fili
	  $\frac{GJ}{h}$ $\frac{kWh}{h}$	Tecnologia di collegamento del sensore riconosciuta: 4 fili
	  $\frac{GJ}{h}$ $\frac{kWh}{h}$	Tecnologia di collegamento del sensore non rilevata
	  $\frac{GJ}{h}$ $\frac{kWh}{h}$	Versione software
	  $\frac{GJ}{h}$ $\frac{kWh}{h}$	Codice Hash

sonsonic[®] 3

Versione compatta

Codice articolo	Descrizione	Lungh. sonda	Prezzo unitario euro
sonsonic[®] compatti con una sonda interna e una esterna - radio			
51120	sonsonic [®] 3 Qn 0,6 m ³ /h	1,5 m	327,50
51121	sonsonic [®] 3 Qn 1,5 m ³ /h	1,5 m	327,50
51122	sonsonic [®] 3 Qn 2,5 m ³ /h	1,5 m	327,50
51123	sonsonic [®] 3 Qn 0,6 m ³ /h	3,0 m	356,50
51124	sonsonic [®] 3 Qn 1,5 m ³ /h	3,0 m	356,50
51125	sonsonic [®] 3 Qn 2,5 m ³ /h	3,0 m	356,50
sonsonic[®] compatti con due sonde esterne			
51130	sonsonic [®] 3 Qn 0,6 m ³ /h - 2 sonde esterne	1,5 m	337,00
51131	sonsonic [®] 3 Qn 1,5 m ³ /h - 2 sonde esterne	1,5 m	337,00
51132	sonsonic [®] 3 Qn 2,5 m ³ /h - 2 sonde esterne	1,5 m	337,00
51133	sonsonic [®] 3 Qn 0,6 m ³ /h - 2 sonde esterne	3,0 m	366,00
51134	sonsonic [®] 3 Qn 1,5 m ³ /h - 2 sonde esterne	3,0 m	366,00
51135	sonsonic [®] 3 Qn 2,5 m ³ /h - 2 sonde esterne	3,0 m	366,00
sonsonic[®] compatti a batteria - versione dual (per caldo/freddo)			
51150	sonsonic [®] 3 Qn 0,6 m ³ /h dual	1,5 m	437,50
51151	sonsonic [®] 3 Qn 1,5 m ³ /h dual	1,5 m	437,50
51152	sonsonic [®] 3 Qn 2,5 m ³ /h dual	1,5 m	437,50
sonsonic[®] compatti a batteria - per installazione sulla mandata			
51140	sonsonic [®] 3 Qn 0,6 m ³ /h mandata	3,0 m	356,50
51141	sonsonic [®] 3 Qn 1,5 m ³ /h mandata	3,0 m	356,50
51142	sonsonic [®] 3 Qn 2,5 m ³ /h mandata	3,0 m	356,50

Tutti i contatori di calore ista sono omologati secondo la direttiva MID
(Direttiva Europea 2004/22/CE recepita in Italia mediante D. Lgs. 2 febbraio 2007 n. 22)

sonsonic[®] 3 calculator

Caratteristiche

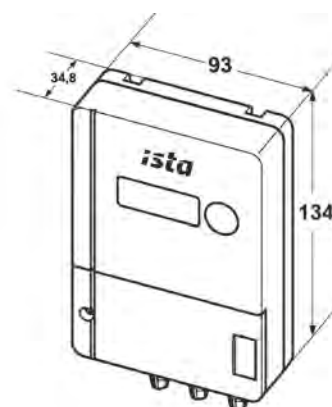
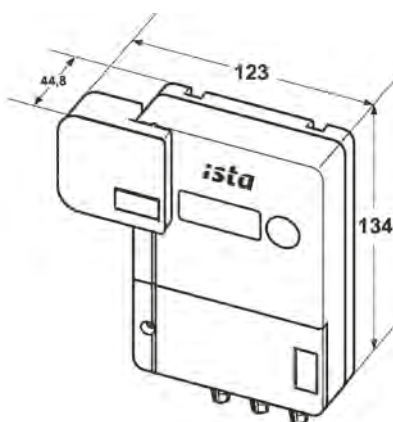


Descrizione

Tutte le unità di calcolo ista per sonsonic[®] 3 calculator sono omologate secondo la Direttiva EU 2014/32/EU. Sono abbinabili a tutte le volumetriche e le sonde fornite da ista, indipendentemente dal fatto che abbiano approvazione nazionale PTB o MID.

sonsonic[®] 3 calculator

- **Dimensioni con modulo**
T 44,8 mm x B 123 mm x H 134 mm
- **Dimensioni senza modulo**
T 34,8 mm x B 93 mm x H 134 mm



Dati tecnici

Tipo di dispositivo		sononic® 3 calculator T1	sononic® 3 calculator T25	sononic® 3 calculator T250	sononic® 3 calculator TX
Art. Nr.		51001	51002	51003	51000
Tecnica di collegamento sonde		2 fili/4 fili	2 fili/4 fili	2 fili/4 fili	2 fili/4 fili
Valenza di impulso di entrata	I/ Impulso	1	25	250	X*
Visualizzazione del consumo di calore		0,1 kWh	0,001 MWh	0,1 MWh	Variabile**
Valori limite del campo di temperatura	°	5-150			
Valori limite della differenza di temperatura $\Delta\theta$	K	3-100			
Esclusione differenza di temperatura	K	< 0,2			
Sensibilità di misura	K	< 0,01			
Coefficiente termico K		In funzione della variazione di temperatura			
Temperatura ambiente	°C	0-55			
Condizioni ambiente		Soddisfa DIN EN 1434 Classe E1/M2			
Alimentazione		Batteria di durata 6 anni montata***			
Tipo di protezione		IP 54 secondo EN 60529			

* Per la versione TX sono disponibili i seguenti valori di impulso: 2,5/10/100/1.000/2.500 litri per impulso. Specificare necessariamente il valore di impulso al momento dell'ordine.

** L'unità di misura con cui vengono visualizzati i dati dipende dal valore dell'impulso.

sonsonic[®] 3 calculator

Versione combinata

Codice articolo	Descrizione	Prezzo unitario euro
sonsonic[®] 3 calculator con interfaccia radio integrata		
51001	sonsonic [®] 3 calculator T1	264,50
51002	sonsonic [®] 3 calculator T25	264,50
51003	sonsonic [®] 3 calculator T250	264,50
51000	sonsonic [®] 3 calculator TX	289,50
51030	sonsonic [®] 3 calculator TX dual	317,00
51050	sonsonic [®] 3 calculator TX mandata	289,50
51031	sonsonic [®] 3 calculator T1 dual	357,00
51032	sonsonic [®] 3 calculator T25 dual	357,00
51033	sonsonic [®] 3 calculator T250 dual	357,00
51080	sonsonic [®] 3 calculator TX Glicole*	426,00
Per la versione M-Bus è necessario inserire il codice		
51098	M-bus modulo per sonsonic [®] 3	103,00
Per la versione Pulse è necessario ordinare il codice		
51097	Pulse module sonsonic [®] 3	112,50



* Verificare la disponibilità. Se non disponibile è possibile ordinare la variante sonsonic[®] 2, richiedendo quotazione.

Tutti i sonsonic[®] 3 dispongono di interfaccia radio integrata

Si rimanda alla pagina 88 per la composizione di un ordine con sonsonic[®] 3.

Note

- La versione TX deve essere utilizzata SOLO per programmazioni diverse da quelle elencate nel listino (es. T1, T10, T100, ecc.). Il tipo di programmazione DEVE essere precisato al momento dell'ordine e non sarà più modificabile successivamente.
- Se viene utilizzato Glicole, la sua percentuale e il tipo di Glicole stesso devono essere comunicati al momento dell'ordine affinché la centralina sia correttamente programmata.

Come ordinare un contatore di calore

Contatori combinati

Volumetrica/WPD + sensonic®/ultego® calculator/sensonic® 3 compatto

Combinazione volumetrica a ultrasuoni con sensonic® o ultego® calculator



51001

con interfaccia radio integrata

+



77660

+



31800

+



18391 x2pz

+



59140

coppia sonde

Combinazione contatore Woltman con sensonic® o ultego® calculator



51001

con interfaccia radio integrata

+



18768

+



18391 x2pz

+



59140

coppia sonde



Sonde di temperatura

Caratteristiche e listino

Descrizione

La rilevazione della temperatura in mandata e in ritorno avviene tramite sonde di temperatura in platino, che garantiscono la massima precisione nella misurazione della differenza di temperatura.

Quanto ai contatori di calore combinati, questi non sono direttamente collegati all'unità di calcolo, ma devono essere ordinati e collegati separatamente.

Le sonde di temperatura sono disponibili in diverse misure: 3 metri di lunghezza con tecnica a 2 fili, 10 m e 30 m di lunghezza con tecnica a 4 fili.



Tipo di dispositivo		Sonde di temperatura PT 500		
Art. Nr. ai sensi della Direttiva EU 2014/32/EU (MID)		59140	59141	59144
Lunghezza	m	3	10	30
Tecnica di collegamento		2 fili	4 fili	4 fili
Termoresistenza al platino		Soddisfa DIN IC 751 PT 500		
Valori limite del campo di temperatura	°C	0-150		
Montaggio sonde		Ø 5 mm, a immersione diretta o in portasonde		

Codice articolo	Descrizione	Lungh. sonda	Prezzo unitario euro
Coppia sonde di temperatura a resistenza Pt500			
59144	Coppia sonde di temperatura - tecnica a 4 fili	30 m	944,00
59140	Coppia sonde di temperatura - tecnica a 2 fili - dual	3 m	86,50
59141	Coppia sonde di temperatura - tecnica a 4 fili - dual	10 m	287,00

sonsonic[®] 3 flow sensor

Caratteristiche e listino

Sensore di flusso

sonsonic[®] 3 flow sensor

L'impiego dell'affermato principio istameter[®] offre la più elevata flessibilità.

Le due versioni dei contatori, con diverse combinazioni possibili, forniscono molteplici soluzioni applicative nell'ambito della misura del calore.

La misurazione precisa e stabile nel tempo è garantita dal rilevamento elettronico della rotazione della girante.

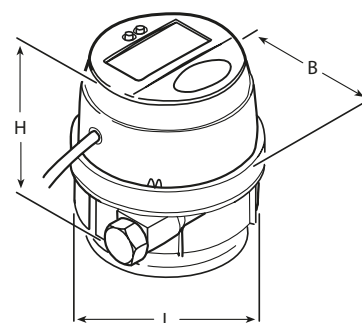


Tipo di dispositivo		sonsonic [®] 3 flow sensor		
Art. Nr.		59132	59133	59134
q _p in m ³ /h	m	0,6	1,5	2,5
con calcolatore		sonsonic [®] 3 T1	sonsonic [®] 3 T1	sonsonic [®] 3 T1
		WMZ 0,6 - 0,6/T1	WMZ 1,5 - 1,5/T1	WMZ 2,5 - 2,5/T1

Codice articolo	Descrizione	Prezzo unitario euro
Volumetriche sonsonic [®] flow sensor - principio istameter [®]		
59132	sonsonic [®] 3 flow sensor - Qn 0,6 m ³ /h da abbinare a unità di calcolo T1	318,00
59133	sonsonic [®] 3 flow sensor - Qn 1,5 m ³ /h da abbinare a unità di calcolo T1	318,00
59134	sonsonic [®] 3 flow sensor - Qn 2,5 m ³ /h da abbinare a unità di calcolo T1	318,00

Dimensioni

L 61 mm x B 68 mm x H 67 mm



Contatori statici ad ultrasuoni

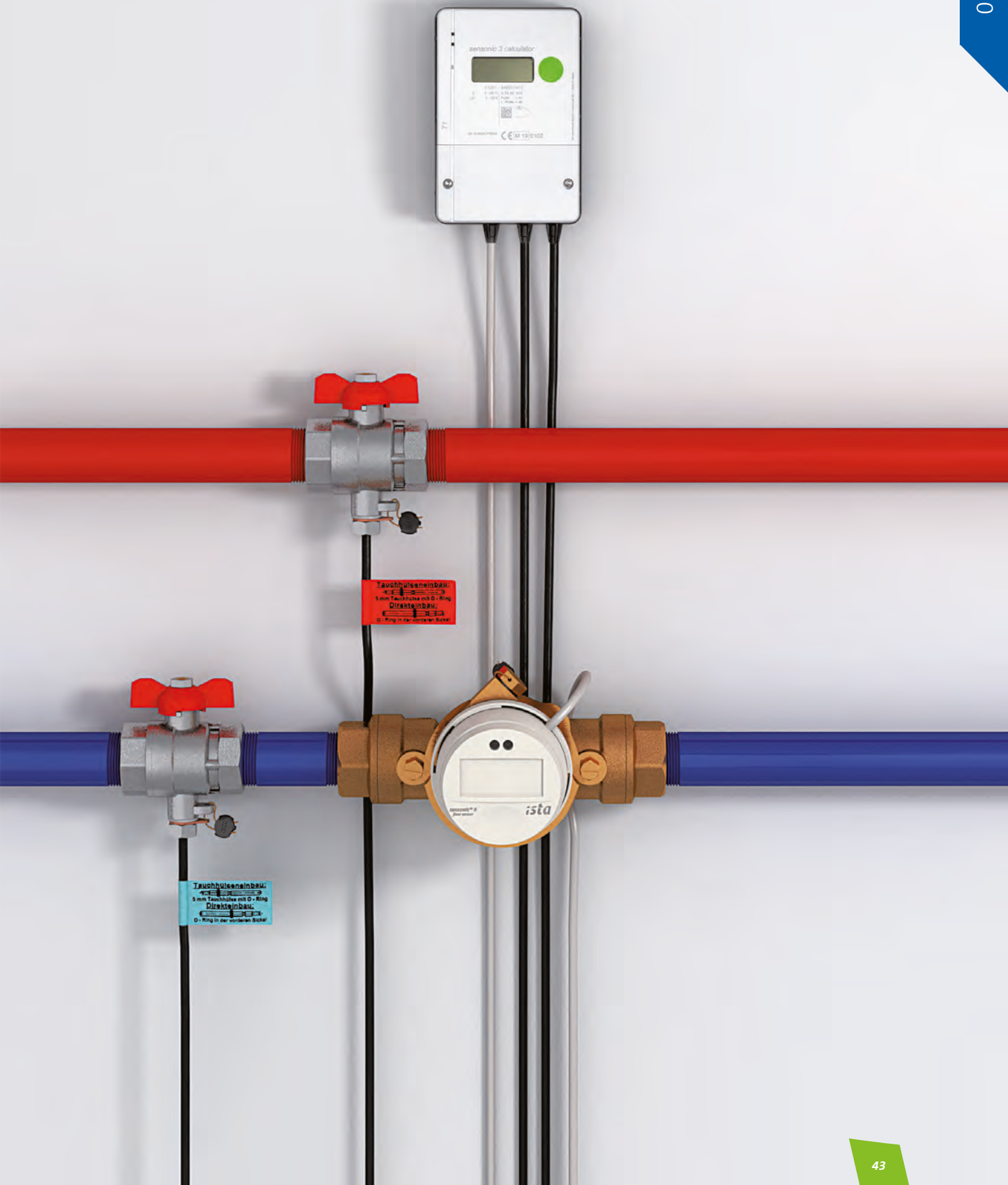
Sensori di flusso

Sensori di flusso

	DN in mm	q_p in m ³ /h	con calcolatore	Risultato
Dimensione	50	- 15	sononic® 3 T25	WPD 50 - 15/T25
	65	- 25	sononic® 3 T25	WPD 65 - 25/T25
	80	- 40	sononic® 3 T25	WPD 80 - 40/T25
	100	- 60	sononic® 3 T25	WPD 100 - 60/T25
	125	- 100	sononic® 3 T25	WPD 125 - 100/T25
	150	- 150	sononic® 3 T250	WPD 150 - 150/T250
	200	- 250	sononic® 3 T250	WPD 200 - 250/T250

Contatori statici ad ultrasuoni

	q_s in m ³ /h	q_p in m ³ /h	con calcolatore	Risultato
Dimensione	1,2	- 0,6	sononic® 3 T1	US flow sensor 1,2 - 0,6/T1
	3	- 1,5	sononic® 3 T1	US flow sensor 3 - 1,56/T1
	5	- 2,5	sononic® 3 T1	US flow sensor 5 - 2,5/T1
	7	- 3,5	sononic® 3 T1	US flow sensor 7 - 3,5/T1
	12	- 6	sononic® 3 T1	US flow sensor 12 - 6/T1
	20	- 10	sononic® 3 T25	US flow sensor 20 - 10/T25
	30	- 15	sononic® 3 T25	US flow sensor 30 - 15/T25
	50	- 25	sononic® 3 T25	US flow sensor 50 - 25/T25
	80	- 40	sononic® 3 T25	US flow sensor 80 - 40/T25
	120	- 60	sononic® 3 T25	US flow sensor 120 - 60/T25



Contatori Woltman a contatto

Caratteristiche



Descrizione del funzionamento

Questi contatori con funzionamento completamente a secco sono dotati di contatore a rulli incapsulato ermeticamente.

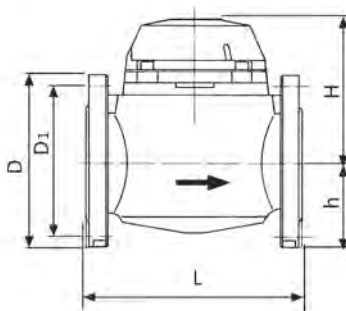
Per facilitare la lettura l'unità di calcolo può essere ruotata di quasi 360°.

I contatori sono disponibili nella versione WS per il montaggio orizzontale e nella versione WP per il montaggio verticale e orizzontale.

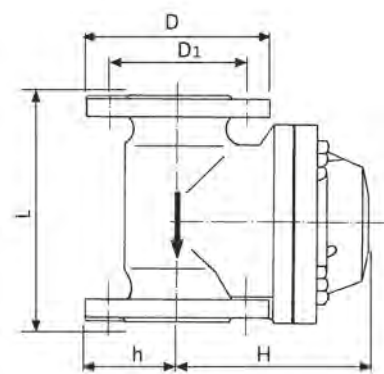
I valori nominali per q_t e q_l sono dati di prestazione che rispettano ampiamente i requisiti ai sensi della Direttiva MID per le classi metrologiche A e B.

Per i contatori Woltman deve essere predisposta prima del contatore, nella direzione del flusso, una sezione avente lunghezza pari ad almeno tre volte il diametro nominale. ad ogni modo fare riferimento alle prescrizioni e istruzioni di montaggio allegate.

Schema di misurazione 1 (Struttura WS)



Schema di misurazione 2 (Struttura WP)



Dati tecnici

Art. Nr. versione orizzontale WS		18757	18759	18761	18763	18765*	18766	18768*	
Art. Nr. Set tronchetto e bocchettoni		17040	17060	17041	17042	17061	17043	17044	
Art. Nr. Versione condotto ascendente WP		18758	18760	18762	18764	18765	18767	18768	
Art. Nr. Versione condotto discendente WP		18758	18760	18762	18764	18765	18767	18768	
Art. Nr. Set tronchetto e bocchettoni		17045	17059	17046	17047	17061	17048	17044	
Portata nominale q_p WS		m ³ /h	15	25	40	60	80	150	200
Portata nominale q_p WS		m ³ /h	15	25	32	50	80	200	200
Versione orizzontale	Perdita di carico Δp a q_p	mbar	60	140	90	70	30	90	2
	Limite inferiore di misura q_i	m ³ /h	0,6	1	1,6	2,4	8	6	20
	Peso	kg	14,2	18	24	28	22,4	79,5	49
Versione ascendente /discendente	Perdita di carico Δp a q_p	mbar	20	20	10	30	30	50	2
	Limite inferiore di misura q_i	m ³ /h	1,5	2,5	3,2	5	8	20	20
	Peso	kg	11,1	11,6	12,5	19,8	22,4	39	49
Valore impulso		l/Impulso	25	25	25	25	25	250	250
Abbinabile a calcolatore sensonic® 3			T25	T25	T25	T25	T25	T250	T250
Dimensioni di ingombro*									
Diametro nominale		DN	50	65	80	100	125*	150	200*
Schema di misurazione 1 Struttura WS	Lunghezza L	mm	270	300	300	360	250	500	350
	Altezza H	mm	195/84	195/97	230/102	240/113	240/125	440/155	284/163
	Larghezza (non indicata in figura)	mm	170	200	200	260	250	320	340
Schema di misurazione 2 Struttura WP	Lunghezza L	mm	200	200	225	250	250	300	350
	Altezza H	mm	182/75	182/82,5	182/94	240/110	240/125	284/135	284/163
	Larghezza (non indicata in figura)	mm	175	185	200	220	250	285	340
Diametro flangia		D	165	185	200	220	250	285	340
Diametro del cerchio forato		D1	125	145	160	180	210	240	295
Numero di viti/flettature			4/M16	4/M16	8/M16	8/M16	8/M16	8/M20	12/M20

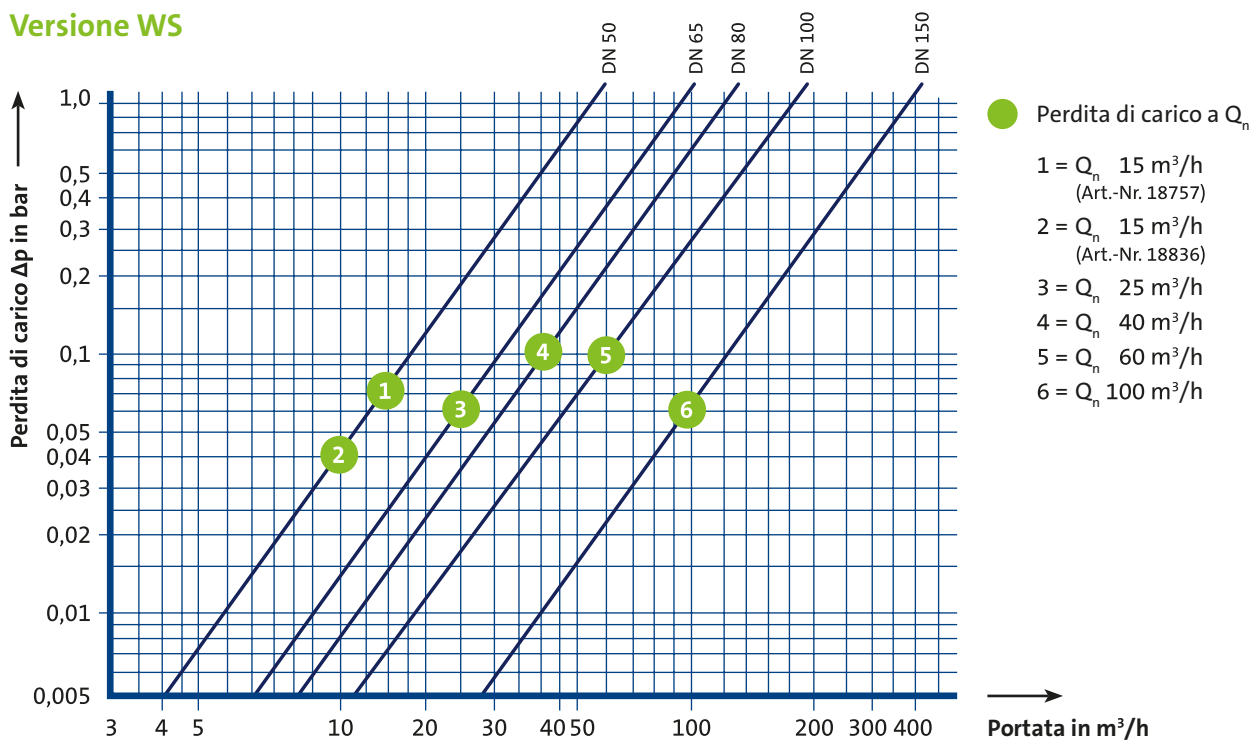
Tutti i contatori sono autorizzati ai sensi della Direttiva MID 2014/32/EU.

* Disponibile solo come WP (WS=Woltman, per installazione orizzontale; WP=Woltman, per ogni tipo di installazione)

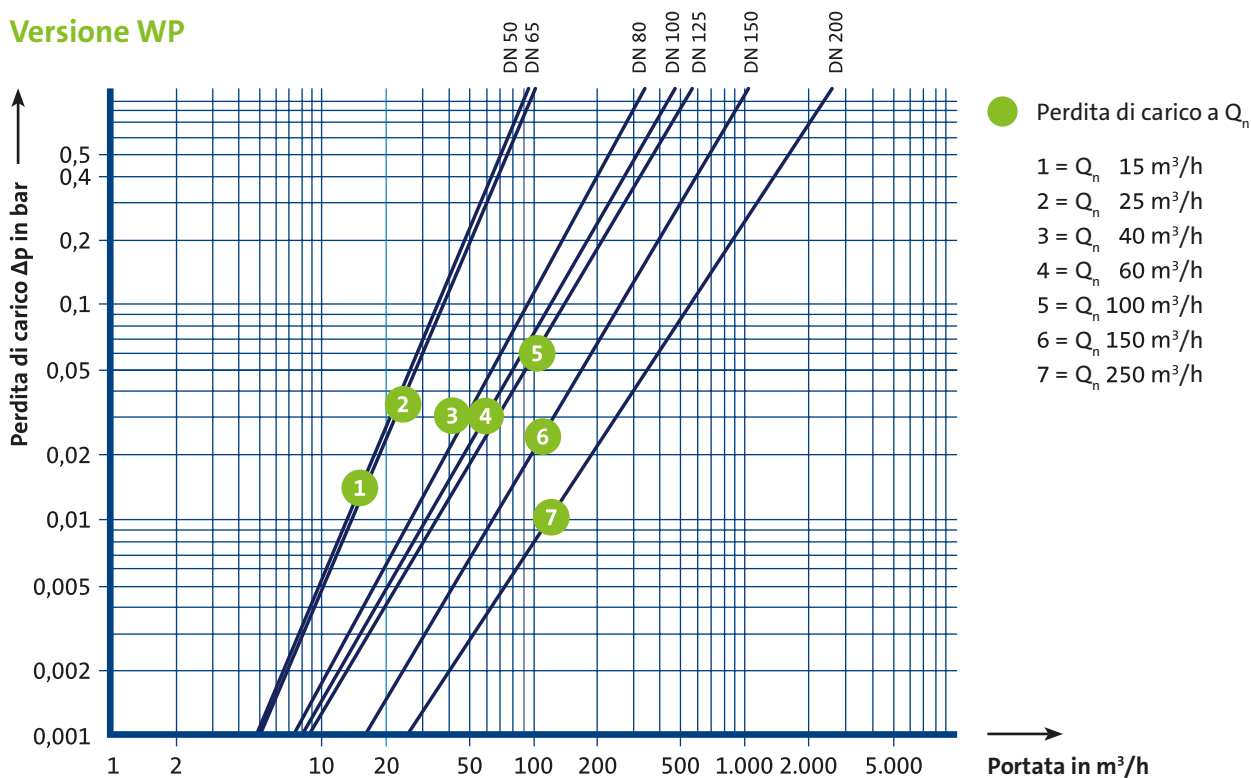
Contatori Woltman a contatto

Curve di perdita di carico

Versione WS



Versione WP



Listino versione flangiata

Codice articolo	Tipo	Qn m ³ /h	Lungh.	DN	Unità di calcolo	Pozzetto Tronchetto	Prezzo unitario €
Contatori WPD-WSD							
18757	WSD 50	15 m ³ /h	270 mm	50 mm	T25 - TX*	18392**	1.221,50
18758	WPD 50		200 mm				1.118,50
18759	WSD 65	25 m ³ /h	300 mm	65 mm	T25 - TX*	18392**	1.379,00
18760	WPD 65		200 mm				1.183,00
18761	WSD 80	40 m ³ /h	300 mm	80 mm	T25 - TX*	18392**	1.513,00
18762	WPD 80		225 mm				1.400,00
18763	WSD 100	60 m ³ /h	360 mm	100 mm	T25 - TX*	18392**	1.704,00
18764	WPD 100		250 mm				1.995,00
18765	WSD 125	100 m ³ /h	250 mm	125 mm	T250 - TX*	18392**	2.473,50
18766	WSD 150	150 m ³ /h	500 mm	105 mm	T250 - TX*	18393**	4.600,00
18767	WPD 150		300 mm				3.697,00
18768	WSD 200	250 m ³ /h	350 mm	200 mm	T250 - TX*	18393**	4.134,00
Accessori							
18391	Pozzetto/tronchetto 5 / 50 mm						16,50
18392	Pozzetto/tronchetto 5 / 80 mm						23,50
18393	Pozzetto/tronchetto 5 / 150 mm						51,50
17000	Coppia bocchettoni ottonati R 1/2"						14,00
17100	Coppia bocchettoni ottonati R 3/4"						29,00
31800	Coppia bocchettoni R 1"						67,00
31801	Coppia bocchettoni R 1 1/4"						119,00
31802	Coppia bocchettoni R 1 1/2"						119,00

* Valore impulso programmabile

** Ordinare due pozzetti/tronchetti

WPD = per montaggio orizzontale, verticale e obliquo

WSD = per montaggio orizzontale



Volumetriche a ultrasuoni

Caratteristiche



Descrizione del funzionamento

La volumetrica del contatore ad ultrasuoni è in ottone.

Due opposti trasduttori, di invio e di ricezione, inoltrano segnali a ultrasuoni alternativamente con e contro la direzione del flusso dell'acqua.

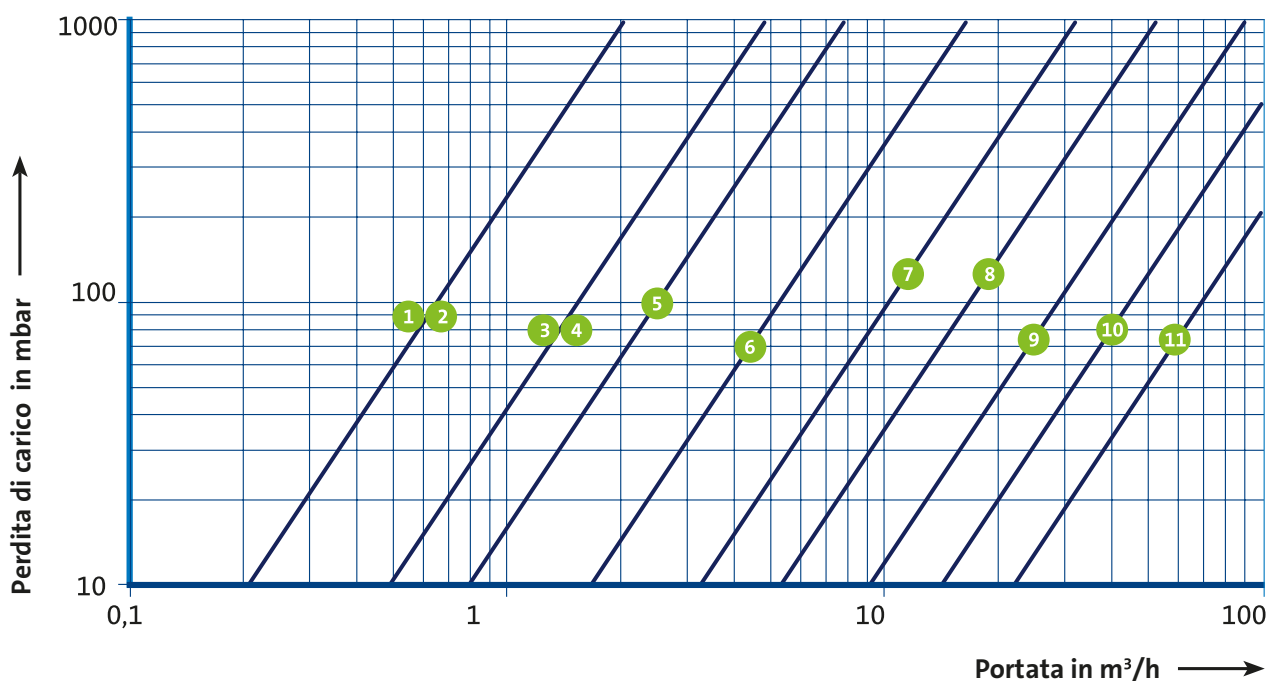
Misurando con esattezza la differenza tra i due tempi di transito, si possono calcolare la velocità del flusso e quindi la portata ed il volume.

Un impulso proporzionale al volume inoltra poi questa informazione all'unità di calcolo collegata.

I contatori sono disponibili in versione filettata, oppure flangiata e possono essere montati in tubazioni orizzontali, verticali ascendenti o discendenti oppure oblique.

La volumetrica deve essere abbinata alla unità di calcolo **sononic® calculator** alla quale va anche collegata una coppia di sonde.

Curve di perdita di carico



● Perdita di carico a q_p

1. Q_p 0,6 m ³ /h	DN 15	7. Q_p 10 m ³ /h	DN 40
2. Q_p 0,6 m ³ /h	DN 20	8. Q_p 15 m ³ /h	DN 50
3. Q_p 1,0/1,5 m ³ /h	DN 15	9. Q_p 25 m ³ /h	DN 65
4. Q_p 1,0/1,5 m ³ /h	DN 20	10. Q_p 40 m ³ /h	DN 80
5. Q_p 2,5 m ³ /h	DN 20	11. Q_p 60 m ³ /h	DN 100
6. Q_p 3,5/6 m ³ /h	DN 25/32		

Combinazione volumetrica ad ultrasuoni con sensonic® o ultego calculator



51001
con interfaccia radio integrata

+



77660

+



31800

+



18391
x 2pz

+



59140
coppia sonde

Volumetriche a ultrasuoni

US flow sensor

Il sensore di flusso a ultrasuoni è adatto per l'uso con pressione nominale **fino a 16 bar** e un intervallo di temperature **da 5 fino a 130 °C***.

Art. Nr. Sensori di flusso a ultrasuoni		77655	77671	77656	77658	77657	77672	77659	77673	77682	77662	77661	77660
Art. Nr. Set montaggio/adattatori		18537	-	18538	17031	17031	-	18539	-	17032	-	17037	18541
Portata nominale q_p	m ³ /h	0,6	0,6	1,5	1,5	1,5	1,5	2,5	2,5	2,5	3,5	3,5	3,5
Lunghezza di montaggio L	mm	110	190	110	150	165	190	130	190	190	135	150	260
Lunghezza di montaggio L2	mm	190	-	190	230	245	-	230	-	290	255	270	380
Collegamento filettato contatore	Pollice	G 3/4 B	-	G 3/4 B	G1B	G 3/4 B	-	G1B	-	G1B	G1 1/4 B	G1 1/4 B	G1 1/4 B
Collegamento filettato avvvitamento	Pollice	R 1/2	-	R 1/2	R 3/4	R 1/2	-	R 3/4	-	R 3/4	R1	R1	R1
Pressione nominale DN	mm	15	20	15	20	15	20	20	20	20	25	25	25
Limite di risposta	l/h	1	1	6	2,5	2,5	2,5	10	4	4	10	10	10
Portata minore q_i^{**}	l/h	6	6	15	15	15	15	25	25	25	35	35	35
Portata maggiore q_s	m ³ /h	1,2	1,2	3	3	3	3	5	5	5	7	7	7
Perdita di carico a q_p Δp	mbar	85	85	150	75	75	75	200	100	100	65	65	60
Valore Kvs ($\Delta p=Q^2/Kvs^2$)		2,06	2,06	3,9	5,48	5,48	5,48	5,6	7,91	7,91	16,69	16,69	16,69
Altezza H	mm	14,5	47,5	14	14,5	14,5	14,5	17,5	47,5	18	23	23	23
Altezza H1	mm	54,5	56,5	61,5	54,5	54,5	65,5	59,5	56,5	56,5	61	61	61
Dimensione della flangia F	mm	-	95	-	-	-	95	-	95	-	-	-	-
Diametro flangia D	mm	-	105	-	-	-	105	-	105	-	-	-	-
Diametro D1	mm	-	14	-	-	-	14	-	14	-	-	-	-
Diametro del cerchio forato K	mm	-	75	-	-	-	75	-	75	-	-	-	-
Numero fori flangia	Pz.	-	4	-	-	-	4	-	4	-	-	-	-
Lunghezza Elettronica	mm	90	90	112	90	90	90	112	90	90	90	90	90
Larghezza Elettronica	mm	65,5	65,5	88	65,5	65,5	65,5	88	65,5	65,5	65,5	65,5	65,5
Collegamento del cavo a impulsi al calcolatore (variante)*		A	A	B	A	A	A	A	A	A	A	A	A

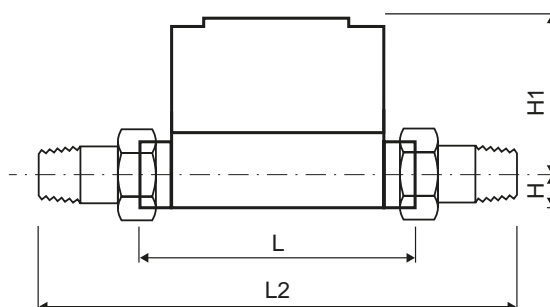
* Variante A: 5-90 °C (inclinato orizzontalmente: 5-105 °C), blu su 3 e bianco su 4

Variante B: 10-130 °C, protetto contro inversione di polarità

** Classe di precisione DR 1:100

Schema di misurazione Versione filettata

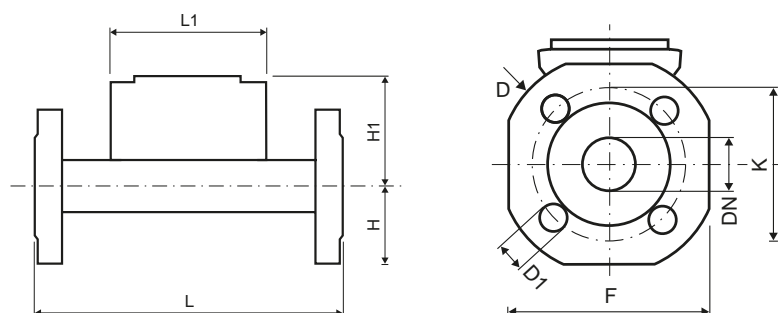
Si prega di fare attenzione che, prolungando il cavo a impulsi viene a cessare la dichiarazione di conformità dell'apparecchio.



77674	77665	77664	77667	77670	77663	77675	77666	77669	77676	77668	77678	77677	77679	77680	77681
-	-	17037	17038	17039	18541	-	17034	-	-	18542	17045	17040	17060	17041	-
3,5	6	6	6	6	6	6	6	10	10	10	15	15	25	40	60
260	135	150	150	150	260	260	260	200	300	300	200	270	300	300	360
-	255	270	270	270	380	-	380	340	-	440	-	-	-	-	-
-	G1 1/4 B	G1 1/4 B	G1 1/2 B	G2B	G1 1/4 B	-	G1 1/2 B	G2B	-	G2B	-	-	-	-	-
-	R1	R1	R1 1/4	R1 1/2	R1	-	R1 1/4	R1 1/2	-	R1 1/2	-	-	-	-	-
25	25	25	32	40	25	25	32	40	40	40	50	50	65	80	100
10	10	10	10	10	10	10	10	40	20	40	60	40	50	80	120
35	60	60	60	60	60	60	60	100	100	100	150	150	250	400	600
7	12	12	12	12	12	12	12	20	20	20	30	30	50	80	120
60	190	190	190	190	165	165	165	130	140	110	95	140	75	80	75
16,69	13,77	13,77	13,77	13,77	14,77	14,77	14,77	28	32,44	30	49	53,03	91,29	141	219,09
50	23	23	23	23	23	50	23	31	69	31	60	73,5	85	92,5	108
61	61	61	61	61	61	61	61	93	66,5	93	59	71,5	79	86,5	96,5
100	-	-	-	-	-	100	-	-	138	-	120	147	170	185	216
114	-	-	-	-	-	114	-	-	148	-	104	163	184	200	235
14	-	-	-	-	-	14	-	-	18	-	18	18	18	19	19
85	-	-	-	-	-	85	-	-	110	-	125	125	145	160	190
4	-	-	-	-	-	4	-	-	4	-	4	4	8	8	8
90	90	90	90	90	90	90	90	112	90	112	112	90	90	90	90
65,5	65,5	65,5	65,5	65,5	65,5	65,5	65,5	88	65,5	88	88	65,5	65,5	65,5	65,5
A	A	A	A	A	A	A	A	B	A	A	B	A	A	A	A

Schema di misurazione Variante flangia

Le distanze di sicurezza davanti e dietro al sensore di flusso a ultrasuoni non sono obbligatoriamente necessarie, ma consigliabili riguardo alla sicurezza della corrente.



Contatori volumetrici Abbinabili ai sensonic[®] calculator per versione combinata

Codice articolo	Attacco	Qn m ³ /h	Lungh.	Qmax m ³ /h	Unità di calcolo	Bocchettoni	Pozzetto Tronchetto	Prezzo unitario €
Contatori US flow sensor								
77655	G 3/4 B	0,6 m ³ /h	110 mm	1,2 m ³ /h	T1 - TX*	17000	18391**	339,50
77671	DN 20		190 mm			-		561,00
77656	G 3/4 B	1,5 m ³ /h	110 mm	3,0 m ³ /h	T1 - TX*	17000	18391**	422,50
77657	G 3/4 B		165 mm			17000		411,50
77658	G 1 B		150 mm			17100		371,00
77672	DN 20		190 mm			-		561,00
77684	G 1 B	2,5 m ³ /h	130 mm	5,0 m ³ /h	T1 - TX*	17100	18391**	339,50
77682	G 1 B		190 mm			17100		339,50
77673	DN 20	3,5 m ³ /h	190 mm	7,0 m ³ /h	T1 - TX*	-	18391**	561,00
77662	G 1 1/4 B		135 mm			31800		411,50
77661	G 1 1/4 B		150 mm			31800		386,50
77660	G 1 1/4 B		260 mm			31800		394,00
77674	DN 25	6,0 m ³ /h	260 mm	12 m ³ /h	T1 - TX*	-	18391**	677,00
77665	G 1 1/4 B		135 mm			31800		412,50
77664	G 1 1/4 B		150 mm			31800		384,50
77663	G 1 1/4 B		260 mm			31800		391,00
77667	G 1 1/2 B	10 m ³ /h	150 mm	20 m ³ /h	T25 - TX*	31801	18391**	438,00
77666	G 1 1/2 B		260 mm			31801		445,00
77670	G 2 B	15 m ³ /h	150 mm	30 m ³ /h	T25 - TX*	31802	18392**	506,00
77675	DN 25		260 mm			-		677,00
77683	DN 32		260 mm			31801		871,00
77669	G 2 B		200 mm			31802		822,50
77685	G 2 B	25 m ³ /h	300 mm	50 m ³ /h	T25 - TX*	31802	18391**	686,00
77676	DN 40		300 mm			-		1.073,00
77678	DN 50	40 m ³ /h	200 mm	80 m ³ /h	T25 - TX*	-	18392**	1.391,00
77677	DN 50		270 mm			-		841,50
77679	DN 65	60 m ³ /h	300 mm	120 m ³ /h	T25 - TX*	-	18392**	1.309,50
77680	DN 80		300 mm			80 m ³ /h		T25 - TX*
77681	DN 100		360 mm		T25 - TX*	-	18392**	1.904,50

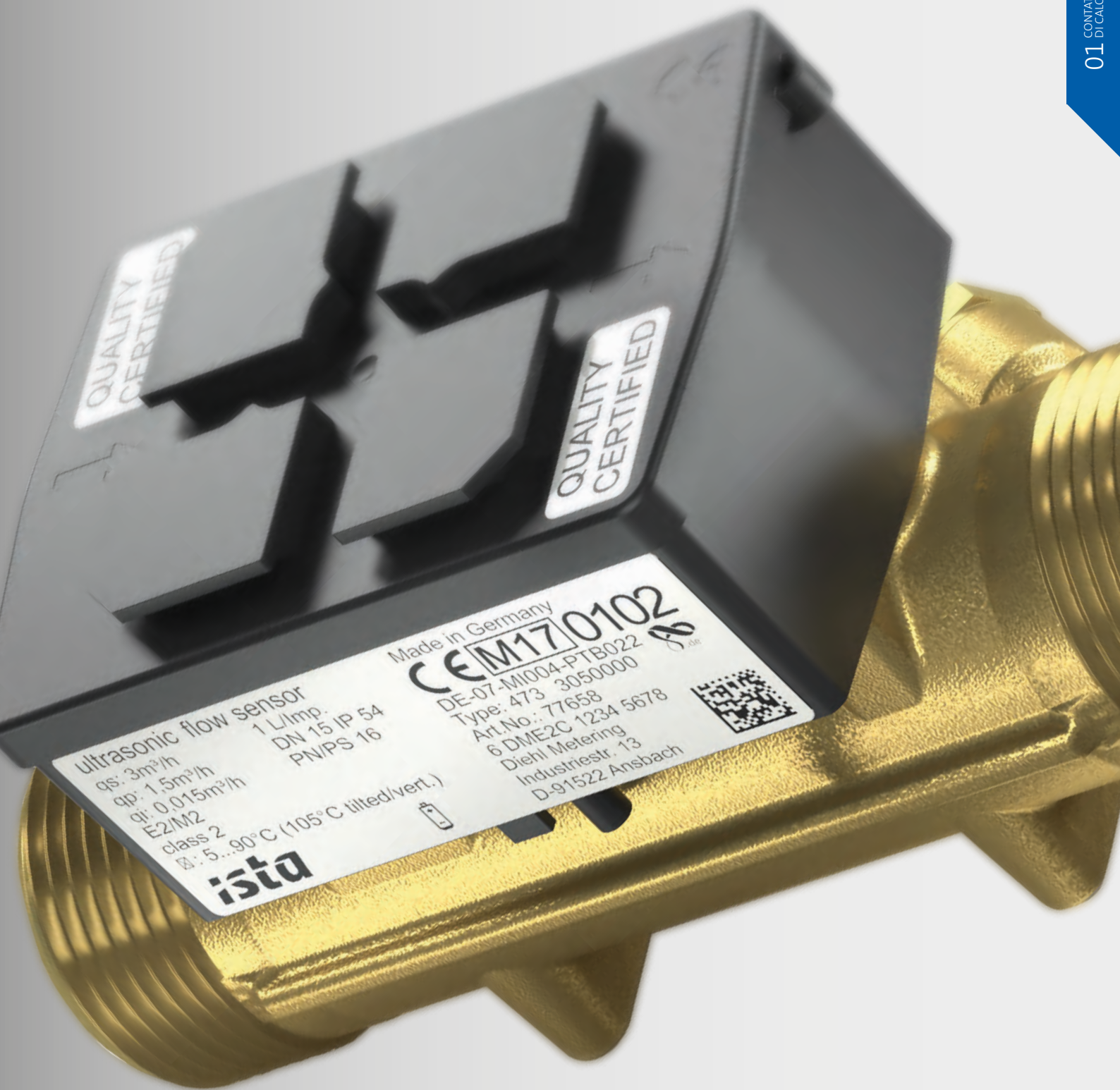


* Valore impulso programmabile

** Ordinare due pozzetti/tronchetti

N.B.:

- i contatori possono essere installati in posizione orizzontale, verticale o obliqua;
- non sono utilizzabili con acqua glicolata.



QUALITY
CERTIFIED

QUALITY
CERTIFIED

CE

ultrasonic flow sensor
qs: 3m³/h
qp: 1.5m³/h
qi: 0.015m³/h
E2/M2
class 2
T: 5...90°C (105°C tilted/vert.)

1 L/imp.
DN 15 IP 54
PN/PS 16

Made in Germany
CEM170102
DE-07-MI004-PTB022
Type: 473 3050000
Art.No.: 77658
6 DME2C 1234 5678
Diehl Metering
Industriestr. 13
D-91522 Ansbach

ista

QR code

Accessori

Supporto di montaggio EAS



**EAS con due valvole a sfera integrate
(con presa per la sonda di ritorno)***

Art. Nr.: 14450



**EAS
con filettatura esterna***

Art. Nr.: 14403



**EAS
con filettatura interna***

Art. Nr.: 14000/14011

Descrizione

I supporti EAS possono essere installati orizzontalmente e verticalmente in tutti i comuni tipo di tubazioni. Gli EAS sono disponibili in ottone oppure in parte anche nella versione di alta qualità in bronzo.

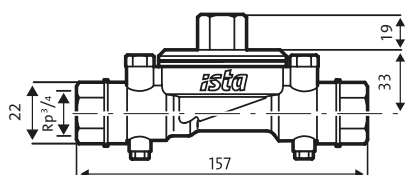
I supporti sono permanentemente collegati all'impianto dove vengono installati.

Tutti i contatori di calore della serie *sonsonic® II*, funzionanti secondo il principio *istameter®*, possono essere facilmente montati su tali supporti.

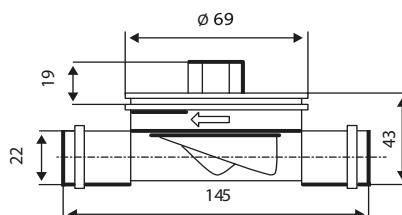
Prima del montaggio, o dopo lo smontaggio del contatore, viene avvitata sul supporto EAS una calotta di chiusura: ciò permette la messa in pressione dell'impianto ed il lavaggio delle tubazioni.

Connettore monotubo, EAS	Collegam.	Lungh. di montaggio	Ottone	Bronzo
Con due valvole a sfera integrate	Rp 3/4	157 mm		14450
	Rp 1	169 mm		14451
EAS con interruzione (senza illustrazione)	Rp 3/4	105 mm	14949	
	Rp 1	105 mm	14950	
EAS con collegamento a pressione	15 mm	145 mm		14008
	18 mm	145 mm		14009
	22 mm	145 mm		14010
EAS con filettatura esterna	G 3/4 B	110 mm	14103	
	G 1 B	105 mm	14403	
	G 1 B	130 mm	14414	14404
	G 1 B	190 mm		14408
EAS con filettatura esterna e apertura per sensore di temperatura	G 3/4 B	110 mm	14107	
	G 1 B	130 mm	14108	
EAS con filettatura interna	Rp 1/2	94 mm	14000	14011
	Rp 3/4	100 mm	14100	14012

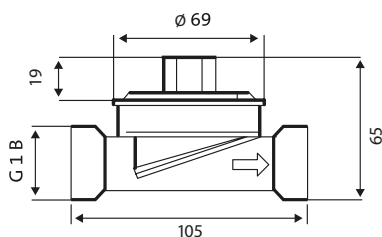
EAS con due valvole a sfera integrate (con apertura per sonda di ritorno)*



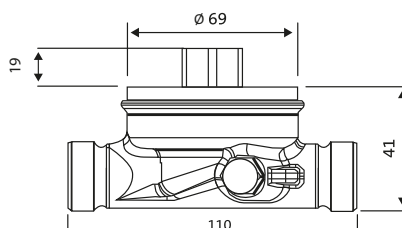
EAS con collegamento a pressione*



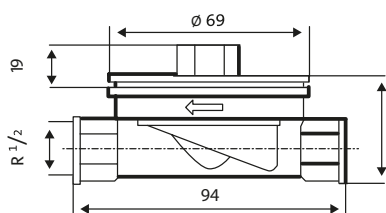
EAS con filettatura esterna*



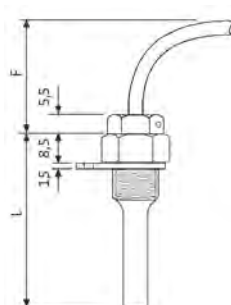
EAS con filettatura esterna e apertura per sonda di temperatura*



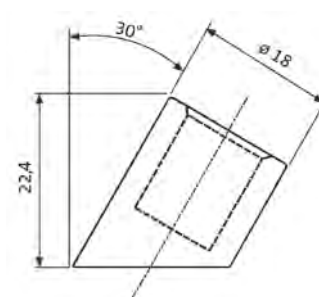
EAS con filettatura interna*



Set pozzetto 5 mm*



Pozzetti 5 mm con tronchetto a saldare*



Art. Nr.	Lunghezza L	Spazio libero F	Art. Nr.	Dimensione nominale tubo	Lunghezza pozzetto
18380	50 mm	70 mm	18391	40 mm	50 mm
18381	80 mm	100 mm	18392	50-120 mm	80 mm
18382	150 mm	170 mm	18393	150-300 mm	150 mm

*Tutte le misure sono indicate in mm

Accessori per sensonic® 3

Versione compatta e combinata

Codice articolo	Descrizione	Prezzo unitario euro
Supporti EAS con filettatura interna		
14000	EAS R 1/2" - lungh. 94 mm	58,00
14100	EAS R 3/4" - lungh. 100 mm	62,00
Supporti EAS con filettatura esterna		
14110	EAS G 3/4 B - lungh. 80 mm	77,50
14103	EAS G 3/4 B - lungh. 110 mm	52,50
14403	EAS G 1 B - lungh. 105 mm	50,00
14404	EAS G 1 B - lungh. 130 mm	101,00
14408	EAS G 1 B - lungh. 190 mm	146,50
Bocchettoni		
17000	Coppia bocchettoni ottonati R 1/2"	14,00
17100	Coppia bocchettoni ottonati R 3/4"	29,00
EAS con valvole a sfera e porta sonda		
14450	EAS R 3/4" con valvole a sfera - lungh. 146 mm	169,00
14451	EAS R 1" con valvole a sfera - lungh. 155 mm	170,00



Accessori

Valvole a sfera



Descrizione

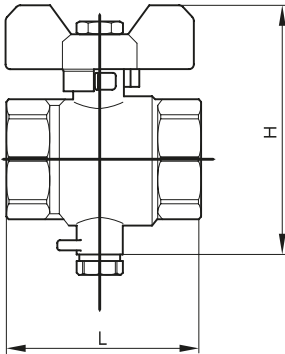
Le sonde di temperatura possono essere installate direttamente a bagno utilizzando le corrispondenti valvole a sfera.

Per contatori di calore con portate nominali minori o uguali a q_p 6 m³/h il montaggio delle sonde di temperatura per la nuova installazione della sezione dei tubi nell'ambito della posizione di misurazione con pressione nominale minore o uguale a 16 bar, è da prevedere solo con immersione diretta.

Se le opportune valvole a sfera sono installate nella linea di mandata e di ritorno dell'impianto di riscaldamento, il contatore può essere sostituito senza problemi. Realizzazione in ottone verniciato, filettatura interna su entrambi i lati.

Caratteristiche

- Valvole a sfera per impianti di acqua calda e riscaldamento con attacco per le sonde di temperatura M 10 x 1.
- Comando a farfalla in metallo con arresto, sfera cromata dura con rivestimento in teflon e mandrino con doppio o-ring di tenuta.
- Realizzazione in ottone verniciato, filettatura interna su entrambi i lati.



Art. Nr.	Collegamento	Lunghezza L	Altezza H
18529	Rp 1/2	51,8 mm	75,9 mm
18527	Rp 3/4	57,5 mm	76,1 mm
18528	Rp 1	67,0 mm	91,6 mm
18530	Rp 1 1/4	87,0 mm	116,8 mm
18534	Rp 1 1/2	98,0 mm	127,5 mm

Dati tecnici

Max. pressione	Max. temperatura		Da entrambe le parti Filettatura interna	Collegamento sensore di temperatura
	Durata	Per breve tempo		
25 bar	100 °C	130 °C	Rp 1/2	M 10 x 1 mm
			Rp 3/4	
			Rp 1	
			Rp 1 1/4	
			Rp 1 1/2	
			Secondo DIN ISO 228	

Accessori per sensonic[®] 3 e ultego[®] Versione compatta e combinata

Codice articolo	Descrizione	Prezzo unitario euro
Pozzetti / tronchetti a saldare		
18391	Pozzetto-tronchetto 5/50 mm	16,50
Pozzetti / tronchetti filettati		
18386	Pozzetto-tronchetto Rp 3/4"	33,00
18387	Pozzetto-tronchetto Rp 1"	42,50
Valvole a sfera con pozzetto		
18529	R 1/2" lungh. 50 mm	18,50
18527	R 3/4" lungh. 54 mm	27,00
18528	R 1" lungh. 67 mm	32,50
18530	R 1 1/4" lungh. 87 mm	78,00
18534	R 1 1/2" lungh. 98 mm	84,00
Adattatore per sensonic[®]		
45221	Adattatore per installazione centralina sensonic [®] a parete	9,50
45222	Adattatore per installazione centralina sensonic [®] a parete magnetico	18,50
Moduli aggiuntivi per sensonic[®]		
51097	Pulse module sensonic [®] 3	112,50
51098	M-bus modulo per sensonic [®] 3	103,00





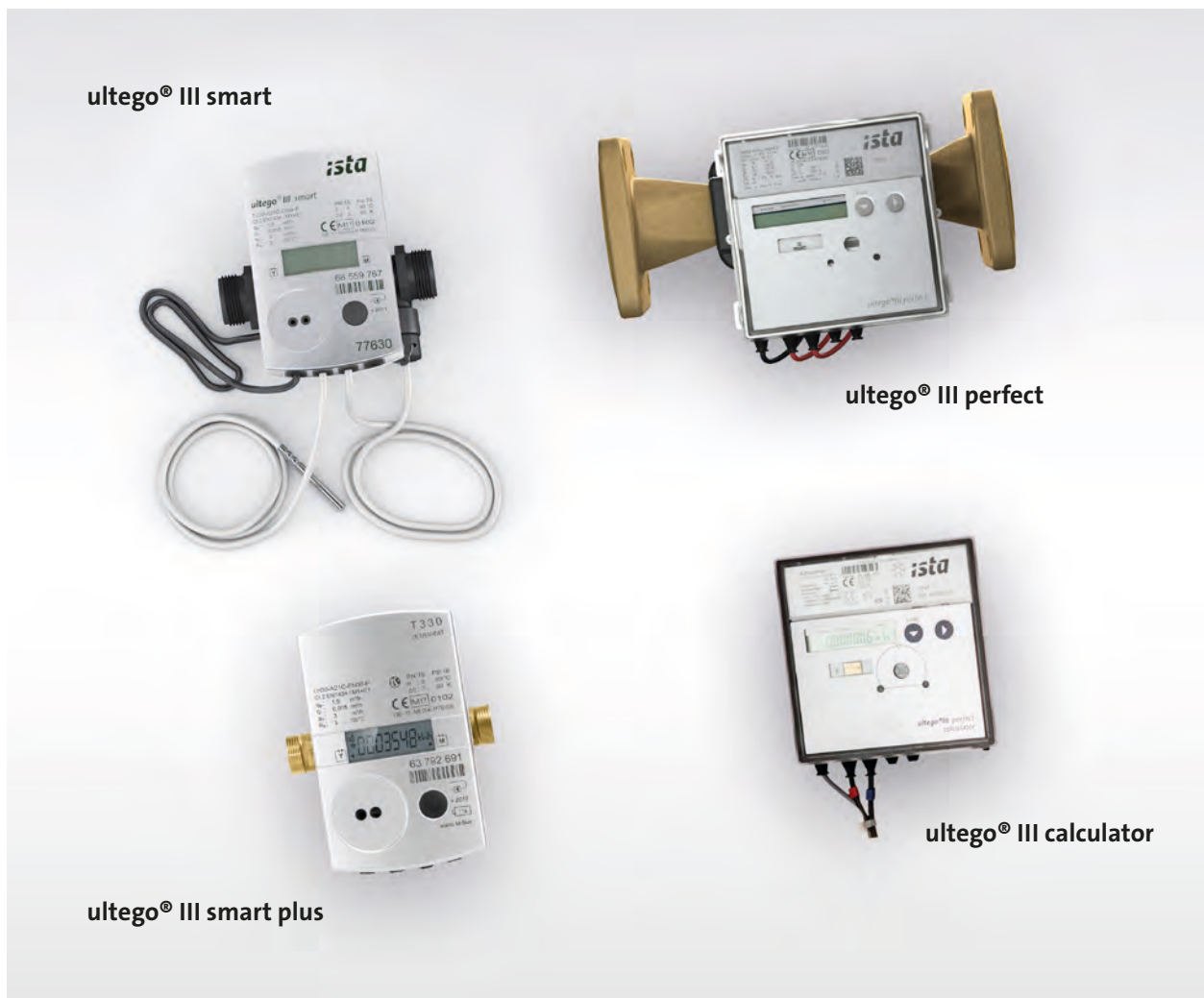
Controlla i consumi, diventa green

Tenendo sotto controllo i consumi
si contribuisce attivamente
a limitare gli sprechi
e salvaguardare l'ambiente

ultego® III

Una gamma di contatori precisi e affidabili

Una famiglia di contatori precisi e affidabili gamma prodotti



Lunga durata, ottima precisione, stabilità di misura e un ampio range dinamico contraddistinguono i nostri contatori a ultrasuoni. I particolari sensori utilizzati rendono l'apparecchio insensibile ai picchi di pressione. Anche dopo molti anni di utilizzo del contatore con acqua per teleriscaldamento a bassa conducibilità, i nostri contatori misurano la portata in modo esatto ed affidabile. La stabilità, la lunga durata e la grande precisione fanno della gamma ultego dei contatori di calore adatti alle più esigenti richieste.

Ampia gamma di prodotti

I contatori della serie **ultego® III** vengono principalmente utilizzati in sistemi di riscaldamento che utilizzano acqua come mezzo di distribuzione. Non sono adatti a sistemi che utilizzano acqua mista a glicole.

I contatori sono disponibili per diverse portate, in diverse lunghezze e modelli (smart, smart plus, perfect, calculator) aventi caratteristiche diverse.

I contatori sono disponibili anche in **versione combinata**: la volumetrica deve essere abbinata alla unità di calcolo sensonic calculator alla quale va anche collegata una coppia di sonde.

Con l'aiuto della tabella riportata nella pagina seguente, potete individuare molto facilmente il contatore più adatto al vostro impianto.

Descrizione del funzionamento

ultego® è la gamma di contatori di calore statici, a ultrasuoni, senza parti in movimento. Due opposti trasduttori, di ricezione e di invio, inoltrano segnali a ultrasuoni alternativamente con e contro la direzione del flusso dell'acqua. Misurando con esattezza la differenza tra i due tempi di transito, si possono calcolare la velocità del flusso e quindi la portata e il volume.

Un impulso proporzionale al volume inoltra poi queste informazioni all'unità di calcolo collegata.

Caratteristiche generali

ultego® III smart sono contatori compatti utilizzabili nei sistemi di riscaldamento, teleriscaldamento e raffrescamento che si adattano anche a installazione in spazi ridotti. Non necessitano di tratti rettili di tubazione all'ingresso o all'uscita del contatore. Insensibile alla presenza di impurità nella acqua, garantiscono una misura affidabile e stabile nel tempo.

Gamma

- Sistemi di riscaldamento che non utilizzino però acqua con glicole;
- Quattro versioni disponibili con diverse caratteristiche: ultego® III smart, ultego® III perfect, ultego® III smart plus e ultego calculator per la versione combinata;
- Range di portate: Qn 0,6 - 60 m³/h.

Interfacce

I contatori ultego dispongono di un'interfaccia ottica e possono essere dotati di un'uscita impulsiva e di un modulo m-bus. ultego® III perfect, inoltre, può essere fornito anche con un'uscita analogica. Tutti i contatori possono essere dotati di modulo optosonic per l'invio dei dati via radio.

Caratteristiche particolari

ultego® III smart sono contatori compatti per piccole portate che permettono la memorizzazione di 15 valori di fine mese e possono essere ordinati completi di uscita impulsiva o modulo m-bus.

ultego® III perfect invece è disponibile per piccole e grandi portate, memorizza i valori di fine mese degli ultimi 18 mesi ed è predisposto all'installazione, anche successiva, di due moduli di comunicazione (modulo a impulsi, uscita analogica, modulo/i m-bus). Inoltre è fornibile in versione dual per la contabilizzazione di calorie e frigoriche.

È possibile avere i contatori a ultrasuoni anche in versione combinata, con la volumetrica abbinabile all'unità di calcolo sensoric® calculator e a una coppia di sonde.

Omologazioni

I contatori permettono di ripartire le spese di riscaldamento in maniera corretta.

Tutti i contatori a ultrasuoni soddisfano i requisiti della norma EN1434, inoltre sono omologati secondo la direttiva MID (direttiva europea 2004/22/CE recepita in Italia mediante D.Lgs 2 febbraio 2007, n. 22).

Moduli di comunicazione

I contatori della gamma ultego® III dispongono di un'interfaccia ottica di serie.

Inoltre può essere richiesta una delle seguenti uscite (da precisare al momento dell'ordine):

- uscita impulsiva per calore o volume;
- uscita m-bus;
- uscita m-bus con due ingressi impulsivi (per ultego perfect);
- uscita analogica (per ultego perfect).



I vantaggi

- Misurazione precisa e affidabile
- Stabilità di conteggio a lungo termine
- Precisione in sovraccarico
- Rilevazione precisa anche delle più piccole portate
- Insensibile alla presenza di sporcizia e costante nella misurazione grazie all'assenza di parti in movimento
- Consumo di energia estremamente basso
- Minime perdite di carico
- Range dinamico 1 : 1000
- Installazione possibile sia in verticale che in orizzontale
- Esente da manutenzione
- Sicuro contro le manomissioni grazie alla piombatura
- Costruito con materiali robusti
- Omologato MID

Integrazione nel sistema symphonic radio sensor net per remotaizzazione letture

- optosonic u (art. 19449) per trasmissione dati via radio per contatori ultego®;
- optosonic III radio net (art. 19450) per sensoric® calculator.

ultego® III smart Versione compatta



Descrizione del funzionamento

L'ultego® III smart è un contatore di calore compatto per la corretta misurazione fisica del consumo di energia. L'apparecchio consiste in una volumetrica, una coppia di sonde connesse allo strumento e un'unità di calcolo che considerando il volume e la differenza di temperatura calcola il consumo di energia.

Il contatore è molto semplice da installare e da leggere. Grazie alle sue eccellenti qualità, come l'elevata precisione e la lunga durata, ultego® III smart limita al minimo i costi operativi.

La misurazione della portata si basa sul principio a ultrasuoni, senza parti in movimento soggette ad usura.

Il volume dell'acqua viene misurato nella volumetrica utilizzando segnali a ultrasuoni che vengono inviati nella e contro la direzione del flusso.

Quando il segnale è inviato nel senso del flusso, il tempo di transito tra il trasmettitore e il ricevitore risulta ridotto, mentre aumenta quando il segnale è inviato controflusso.

Misurando la differenza tra i due tempi di transito è possibile calcolare il volume.

Le temperature di mandata e di ritorno sono determinate utilizzando resistenze al platino.

ultego® III smart rileva la portata ogni 4 secondi mentre la temperatura ogni 4/60 secondi.

Misurazione intelligente e adattiva

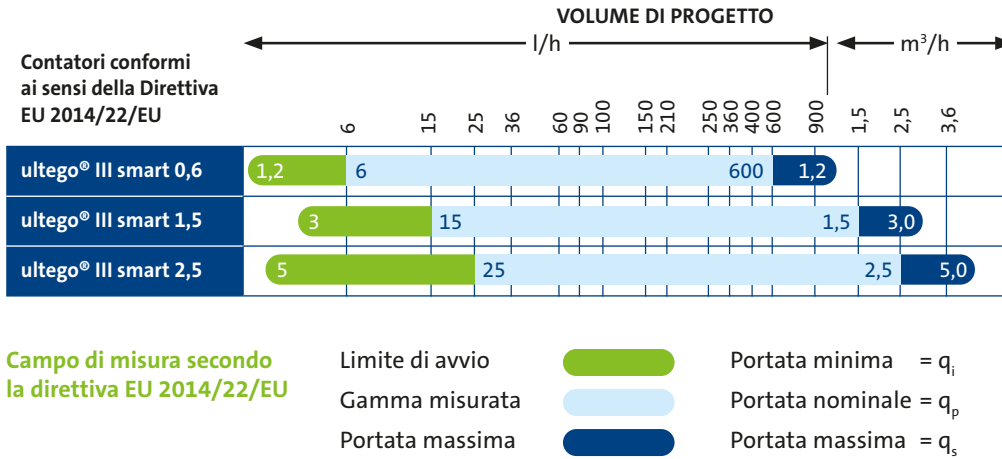
Quando vi è un cambiamento nelle condizioni del sistema (dovute ad esempio a un aumento improvviso della portata superiore al 30%), ultego® III smart aumenta, per un certo periodo, la frequenza di campionamento della temperatura a 4 secondi.

Non appena la differenza di temperatura diventa minore di 1 K, nel giro di 2 minuti la frequenza ritorna quella iniziale.

Questo fa sì che il contatore si adatti sempre alla situazione attuale e registri le temperature del sistema in modo "ultrapreciso".

Scelta del contatore

Installazione verticale



Principio di misurazione	Tipo	Volumetriche						Unità di calcolo a microprocessore			
		Portata nominale q_p in m ³ /h	Perdita di carico Δp in bar	Attacco		Diametro DN in mm	Temperatura dell'acqua in °C	Pressione nominale PN 16	Unità di misura visualizzata	Campo temperatura Teta Θ in °C	Differenza di temperatura Delta Teta $\Delta\Theta$ in K
				Flangiato secondo ISO 288/1	Filettato secondo DIN 2501						
Ultrasuoni	ultego® III smart	0,6	75		●	15	5-90	16	0,1 kWh	5-150	3-80
		1,5	135		●	20		16			
		2,5	165		●	25		16			

Così potete scegliere il contatore di calore che vi occorre

Per la scelta del contatore di calore giusto, è fondamentale la portata di progetto. La massima portata possibile deve essere uguale o minore della portata nominale consentita Q_p o comunque non superiore a Q_s .

La portata minima deve essere maggiore del limite inferiore del campo di misura Q_i .

Se necessario devono essere installati opportuni organi di regolazione come collettori, valvole di taratura, valvole di miscela o di by-pass.

Scorrete la tabella in senso verticale, partendo dalla portata di progetto calcolata e scendendo verso il basso finché non trovate la "barra blu" di un contatore di calore.

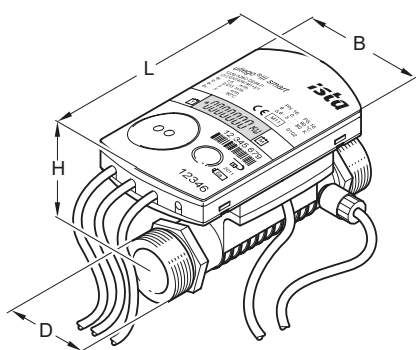
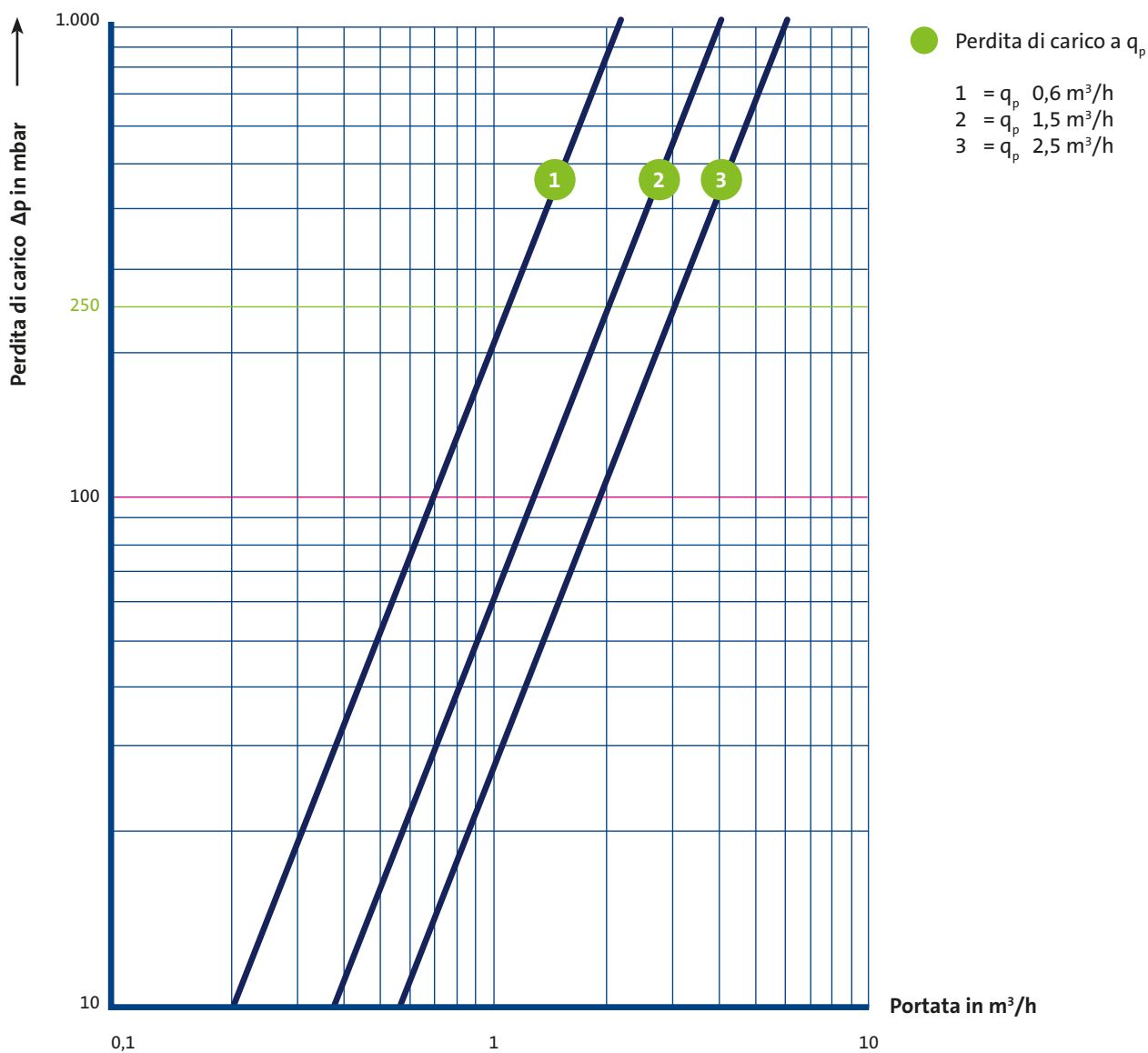
Se dovete trovare più "barre blu", e quindi risultano utilizzabili più contatori, i seguenti criteri saranno decisivi per la scelta: tipo di contatore, perdita di carico, minima portata possibile e prezzo.

ultego[®] III smart

Dati tecnici

Contatore con certificazione MID 2004/22/UE		ultego [®] III smart 0,6	ultego [®] III smart 1,5	ultego [®] III smart 2,5
Art. Nr.		77630	77631	77632
Lunghezza sonda	m	1,5	1,5	1,5
Lunghezza contatore	m	110	110	130
Volumetrica				
Portata massima q_s	m ³ /h	1,2	3,0	5,0
Perdita di carico Δp a q_p	mbar	75	135	165
Portata minima q_i	l/h	6	15	25
Valore d'avvio	l/h	1,2	3	5
Pressione nominale PN	bar		16	
Valore limite del campo di temperatura	°C		5-90	
Posizione di installazione			Qualsiasi	
Classe di protezione volumetrica			IP65	
Classe di precisione			In accordo alla EN 1434 (Classe 2/3)	
Tratti rettilinei in ingresso e uscita			Non necessari	
Unità di calcolo a microprocessore				
Valori limite del campo di temperatura	°C		0-180	
Valori limite della differenza di temperatura	$\Delta\theta$		3-80	
Esclusione conteggio per differenza di temperatura	mm		< 0,2	
Campionamento portata	K		4	
Campionamento temperatura adattivo	s		60 Standard	
	s		4 in caso di repentino aumento di portata, > 30 %	
Coefficiente correzione termica	K		In funzione delle variazioni di temperatura	
Temperatura ambiente	°C		5-55	
Condizioni ambiente			Come da UNI EN 1434	
Risoluzione del display			7 cifre, di cui un decimale	
Alimentazione			Batteria incorporata - durata 11 anni	
Classe di protezione unità di calcolo			IP54 secondo EN 60529	

Curva di perdita di carico



Dimensioni contatore	ultego® III smart 0,6	ultego® III smart 1,5	ultego® III smart 2,5	
Portata nominale q_p	m^3/h	0,6	1,5	2,5
Spazio necessario	mm	70	70	70
Raccordo D		G 3/4	G 3/4	G 1
Altezza H	mm	57,7	57,7	60,3
Lunghezza L	mm	116	116	116
Larghezza B		70,4	70,4	70,4

ultego® III smart

Cicli di visualizzazione

Visualizzazioni

ultego® III smart è dotato di un ampio e chiaro display LCD a 7 cifre per la visualizzazione dei diversi dati (ad esempio il valore di energia o volume).

La nuova modalità di visualizzazione consente di riconoscere una portata positiva in un solo colpo d'occhio

Alcuni semplici simboli indicano l'anno precedente e il mese precedente per una chiara lettura del display.

Le visualizzazioni del contatore sono strutturate in diversi cicli (loop) e potrebbero differire dallo standard qui rappresentato.

Con una breve pressione del tasto (<2 sec) si procede riga per riga all'interno del ciclo selezionato. Dopo l'ultima riga la visualizzazione ricomincia dalla prima.

Con una pressione del tasto un po' più lunga (>3 sec), viene visualizzata la prima riga del ciclo successivo. Al termine dell'ultimo ciclo si riparte dal primo.

Delle frecce, che puntano verso il valore dell'anno o del mese precedente, caratterizzano il valore memorizzato dell'anno o del mese precedente.

Un valore plausibile viene riconosciuto dalla visualizzazione di un asterisco.




















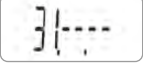




I decimali dei valori visualizzati sono riconoscibili in quanto indicati con una cornice.

Livello utente

Loop 0

Valori attuali

Loop 1

Valori del mese precedente	Informazioni generali	Altro
Loop 2	Loop 3	Loop 4
		
		
Data impostata	Numero dispositivo, 7 cifre	Data
 		
Energia e Volume misurati alla data impostata	Interfaccia opzionale	Ora
		
Ore di mancato funzionamento alla data impostata	Indirizzo primario (m-bus)	Inserimento codice per parametrizzazione e verifica
 		
Portata massima al giorno impostato intervallata di 2 secondi con data impostata	Indirizzo secondario (m-bus)	
 		
Potenza massima al giorno impostato intervallata di 2 secondi con data impostata	Data di messa in memoria annuale (GG.MM)	
 		
Temperatura massima di mandata al giorno impostato con intervallo di 2 secondi	Mese impostato	
 		
Temperatura massima di ritorno al giorno impostato con intervallo di 2 secondi	Versione del firmware	
		
	Codice CRC per organismo di calibrazione	

ultego® III smart Listino

Codice articolo	Descrizione	Lungh. sonda	Prezzo unitario euro
ultego® III smart - versione a batteria			
77630	ultego® III smart - Qn 0,6 m³/h - 110 mm - G 3/4"		323,00
77631	ultego® III smart - Qn 1,5 m³/h - 110 mm - G 3/4"	1,5 m	323,00
77632	ultego® III smart - Qn 2,5 m³/h - 130 mm - G 1"		323,00
iltego III smart - versione m-bus a batteria			
77633	ultego® III smart - Qn 0,6 m³/h - 110 mm - G 3/4" - m-bus		392,00
77634	ultego® III smart - Qn 1,5 m³/h - 110 mm - G 3/4" - m-bus	1,5 m	392,00
77635	ultego® III smart - Qn 2,5 m³/h - 130 mm - G 1" - m-bus		392,00
Supplementi per versione smart e smart plus			
SS-5M	Lunghezza sonde 5m		77,00
S-D	Versione dual (caldo/freddo)		62,50
S-2IMP	2 Uscite impulsive - lungh. cavo 2,0 m		79,00
77595	Adattatore a parete per unità di calcolo		17,00



N.B.: Il contatore deve essere ordinato con tutte le caratteristiche desiderate.
Non è possibile modificare il contatore o inserire schede successivamente.
Si ricorda che le volumetriche a ultrasuoni non possono essere utilizzate con acqua glicolata.

Per ultego® smart sono disponibili anche le versioni per mandata senza sovrapprezzo.



ultego® III smart e perfect

Accessori e note

Codice articolo	Descrizione	Prezzo unitario euro
Accessori per contatori di calore a ultrasuoni ultego® III		
18391	Pozzetto/tronchetto per versione smart 5/50mm (ordinare un solo pezzo)	16,50
18391	Pozzetto/tronchetto per versione perfect fino 10m³/h 5/50mm (ordinare 2pz.)	16,50
18392	Pozzetto/tronchetto per versione perfect da 15m³/h 5/80mm (ordinare 2pz.)	23,50
17000	Coppia bocchettoni ottonati R 1/2"	14,00
17100	Coppia bocchettoni ottonati R 3/4"	29,00
19452	Piastrina per montaggio a parete pulsonic o optosonic u	3,00



Si rimanda alla pagina 88 per la composizione di un ordine con un contatore di calore in versione combinata volumetrica a ultrasuoni/WPD e sensonic®/ultego® calculator.

Tutti i contatori ultego vengono forniti per installazione sul ritorno e sono integrabili nel sistema radio ista utilizzando il modulo optosonic u.

Si ricorda che i contatori a ultrasuoni NON sono utilizzabili con acqua glicolata.

Su richiesta è possibile avere i contatori ultego in versione per installazione sulla mandata.

Note per ultego® III perfect:

- ultego® III perfect, viene normalmente fornito con due sonde esterne.
Su richiesta è disponibile anche con una sonda interna (fino a 6,0 m³/h - versioni filettate).
- Nella centralina dell'ultego perfect possono essere installati due moduli (a scelta tra uscita m-bus, analogica, impulsiva, ...)
Se si desidera ordinare tali moduli successivamente alla fornitura del contatore, vi preghiamo di tenere presente che i prezzi saranno diversi da quelli indicati per l'acquisto insieme al contatore. In tal caso occorre richiedere un'offerta specifica.

Sonde e centralizzazione dati via radio

Codice articolo	Descrizione	Lungh. sonda	Prezzo unitario euro
Trasmissione dati via radio			
19449	Optosonic u per trasmissione dati via radio - versione per ultego®		81,50
51997	Optosonic u aperto per lettura con tablet walk-by - versione per ultego®		122,00





ultego® III smart plus

Caratteristiche



ultego® III smart plus è dotato di corpo in ottone

Descrizione

Il contatore di calore intelligente ultego® III è un dispositivo di misurazione per la registrazione fisicamente corretta di consumo di calore negli appartamenti.

Componenti principali

- sensore di flusso ad ultrasuoni
- due sensori di temperatura collegati in modo permanente, sensore di ritorno installato come misurazione diretta nell'idraulica
- calcolatore con display LCD

Il sensore di flusso funziona mediante misurazione a ultrasuoni senza usura senza parti movimentate meccanicamente.

Una sezione di ingresso o di uscita non deve essere presa in considerazione in fase di installazione.

ultego® III smart è disponibile nelle varianti per l'utilizzo in impianti a caldo e a freddo; tuttavia, non è adatto per impianti con miscele acqua-glicole.

La batteria a lunga durata è stata progettata per l'intero periodo di validità della calibrazione.

ultego® III smart non può essere aperto senza danneggiare il sigillo di calibrazione.

Caratteristiche

- Contatore di calore compatto per dimensionamento q_p 0.6 - 6.0
- nessuna usura grazie alla misurazione ultrasonica senza parti meccaniche in movimento
- alta precisione di rilevamento per tutta la vita del contatore
- DuraSURface per prevenire depositi
- Progettato per un funzionamento nel lungo periodo grazie ad una batteria con durata di 11 anni

Dati tecnici

Contatore con certificazione MID 2004/22/UE		ultego® III smart 0,6	ultego® III smart 1,5	ultego® III smart 2,5	ultego® III smart plus 3,5	ultego® III smart plus 60	ultego® III smart plus 60
Art. Nr.		77535	77536	77537	77489	77485	77488
Lunghezza sonda	m	1,5	1,5	1,5	3,5	6,0	6,0
Lunghezza contatore	m	110	110	130	260	150	260
Volumetrica							
Portata massima q_s	m ³ /h	1,2	3,0	5,0	7,0	12,0	12,0
Perdita di carico Δp a q_p	mbar	75	135	165	155	190	230
Portata minima q_i	l/h	6	15	25	35	60	60
Valore d'avvio	l/h	1,2	3	5	7	12	12
Pressione nominale PN	bar		16,0		9,0	14,0	12,8
Valore limite del campo di temperatura	°C		5-90 °C		5-90 °C; 5-130 °C (può variare in base al paese)		
Posizione di installazione			Qualsiasi		Orizzontale / Verticale		
Classe di protezione volumetrica			IP65		Standard: IP 54 to EN 60529 Optional: IP 65 / IP 68 to EN 60529		
Classe di precisione		In accordo alla EN 1434 (Classe 2/3)		In accordo alla EN 1434 (Classe 2/3)			
Tratti rettilinei in ingresso e uscita		Non necessari		Non necessari			
Unità di calcolo a microprocessore							
Valori limite del campo di temperatura	°C	0-180 °C		0-180 °C			
Valori limite della differenza di temperatura	$\Delta\theta$	3-80 °C		5-90 °C; 5-130 °C (può variare in base al paese)			
Esclusione conteggio per diff. di temperatura	mm	< 0,2		< 0,2			
Campionamento portata	K	4		4			
Campionamento temperatura adattivo	s	60 Standard		60 Standard			
	s	4 in caso di repentino aumento di portata, > 30 %		4 in caso di repentino aumento di portata, > 30 %			
Coefficiente correzione termica	K	In funzione delle variazioni di temperatura		In funzione delle variazioni di temperatura			
Temperatura ambiente	°C	5-55 °C		5-55 °C			
Condizioni ambiente		Come da UNI EN 1434		Come da UNI EN 1434			
Risoluzione del display		7 cifre, di cui un decimale		7 cifre			
Alimentazione		Batteria incorporata - durata 11 anni		Batteria incorporata - durata 11 anni			
Classe di protezione unità di calcolo		IP54 secondo EN 60529		IP54 secondo EN 60529			

ultego® III smart plus

Listino

Codice articolo	Descrizione	Lungh. sonda	Prezzo unitario €
ultego® III smart plus con corpo in ottone - versione a batteria			
77535	ultego® III smart plus - Qn 0,6 m ³ /h - 110 mm - G 3/4"	1,5 m	384,50
77536	ultego® III smart plus - Qn 1,5 m ³ /h - 110 mm - G 3/4"		384,50
77537	ultego® III smart plus - Qn 2,5 m ³ /h - 130 mm - G 1"		384,50
77489*	ultego® III smart plus - Qn 3,5 m ³ /h - 260 mm - G 1 1/4"		619,00
77485*	ultego® III smart plus - Qn 6,0 m ³ /h - 150 mm - G 1 1/4"		619,00
77488*	ultego® III smart plus - Qn 6,0 m ³ /h - 260 mm - G 1 1/4"		619,00
ultego® III smart plus con corpo in ottone - versione m-bus a batteria			
77532	ultego® III smart plus - Qn 0,6 m ³ /h - 110 mm - G 3/4" - versione m-bus	1,5 m	457,00
77533	ultego® III smart plus - Qn 1,5 m ³ /h - 110 mm - G 3/4" - versione m-bus		457,00
77534	ultego® III smart plus - Qn 2,5 m ³ /h - 130 mm - G 1" - versione m-bus		457,00
Supplementi per versione smart e smart plus			
SS-5M	Lunghezza sonde 5 m		77,00
S-D	Versione dual (caldo/freddo)		62,50
S-2IMP	2 Uscite impulsive - lungh. cavo 2,0 m		79,00
77595	Adattatore a parete per unità di calcolo		17,00



* Nelle versioni da 1 1/4" le sonde sono libere, si richiedono quindi 2 pozzetti

N.B.: Il contatore deve essere ordinato con tutte le caratteristiche desiderate. Non è possibile modificare il contatore o inserire schede successivamente.

Si ricorda che le volumetriche a ultrasuoni non possono essere utilizzate con acqua glicolata.

Per ultego® smart plus disponibili anche le versioni per mandata senza sovrapprezzo.



Pensati per i tecnici, utili per tutti

Le soluzioni ista contribuiscono
a rendere più trasparente
ed efficace la contabilizzazione
dei consumi di energia.



ultego® III perfect

Caratteristiche



Dati tecnici dell'unità di calcolo

ultego® III perfect è fornito con le seguenti caratteristiche:

- alimentazione a batteria - durata 11 anni (compatibilmente ai moduli installati) o, su richiesta, è disponibile la versione con alimentazione a 230V AC/DC con morsetti o 24 AC/DC;
- sonde Pt 500, Ø 5,0 aventi lunghezza 1,5 m (standard) o 5 m (su richiesta);
- centralina separabile per il montaggio a parete; lunghezza cavo di collegamento con la volumetrica: 1,5 (standard) oppure 3 o 5 m (da specificare in fase d'ordine);
- frequenza misurazione temperatura: ogni 30 s per la versione a batteria oppure ogni 4 s per la versione in rete.
- frequenza misurazione portata: ogni 4 s per la versione a batteria oppure ogni 2 s per la versione in rete;
- memorizzazione 18 dati di fine mese relativi a calore, volume, errore funzionamento, tariffe, valori massimi;
- tre registri per le tariffe;
- versione per la contabilizzazione calore o versione dual per contabilizzazione caldo/freddo (fluido termovettore può essere solo acqua).

Moduli di comunicazione

ultego® III perfect dispone di un'interfaccia ottica di serie.

Inoltre possono essere richiesti due tra i seguenti moduli aggiuntivi (che possono essere installati successivamente in maniera molto semplice):

- uscita impulsiva per calore e volume;
- uscita analogica 0/4..20 mA, 0..10V;
- modulo m-bus.

Integrazione nel sistema symphonic radio sensor net

Optosonic u (art. 19449) per trasmissione dati via radio.

Dati tecnici

Codice articolo		77500-05	77500-07	77500-08	77501-21	77501-23	77501-24
Portata nominale Q_n/q_p	m ³ /h	0,6	0,6	1,5	1,5	1,5	1,5
Portata massima Q_{max}/q_s	m ³ /h	1,2	1,2	1,2	3,0	3,0	3,0
Portata minima Q_{min}/q_i	l/h	6	6	6	15	15	15
Limite di avvio del contatore	l/h	1,2	1,2	1,2	3	3	3
Perdita di carico Δp a Q_n/q_p	mbar	140	176	176	130	162	205
Pressione nominale PN	bar	16	16	25	16	16	25
Filettatura secondo ISO 228/1		G 3/4 B	G 1 B		G 3/4 B	G 1 B	
Diametro nom. attacco flangiato	mm			20			20
Lunghezza contatore	mm	110	190	190	110	190	190
Limiti campo di temperatura	°C °C	10 ... 130 fino a 150 per 2000 h					
Grado di protezione		IP 54					

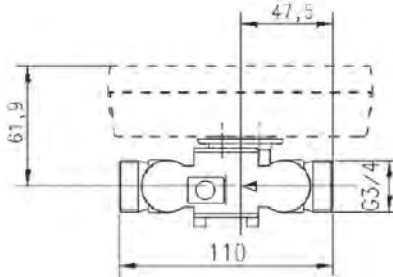
Codice articolo		77502-36	77502-38	77502-39	77503-45	77503-46	77504-50	77504-52
Portata nominale Q_n/q_p	m ³ /h	2,5	2,5	2,5	3,5	3,5	6	6
Portata massima Q_{max}/q_s	m ³ /h	5,0	5,0	5,0	7,0	7,0	12	12
Portata minima Q_{min}/q_i	l/h	25	25	25	35	35	60	60
Limite di avvio del contatore	l/h	5	5	5	7	7	12	12
Perdita di carico Δp a Q_n/q_p	mbar	205	140	140	65	65	190	190
Pressione nominale PN	bar	16	16	25	16	25	16	25
Filettatura secondo ISO 228/1		G 1 B	G 1 B		G 1 1/4 B		G 1 1/4 B	
Diametro nom. attacco flangiato	mm			20		25		25
Lunghezza contatore	mm	130	190	190	260	260	260	260
Limiti campo di temperatura	°C °C	10 ... 130 fino a 150 per 2000 h						
Grado di protezione		IP 54						

Codice articolo		77505-60	77505-61	77506-65	77507-70	77508-74	77509-83
Portata nominale Q_n/q_p	m ³ /h	10	10	15	25	25	60
Portata massima Q_{max}/q_s	m ³ /h	20	20	30	30	50	120
Portata minima Q_{min}/q_i	l/h	100	100	150	150	250	600
Limite di avvio del contatore	l/h	20	20	30	30	50	120
Perdita di carico Δp a Q_n/q_p	mbar	120	120	120	120	70	140
Pressione nominale PN	bar	16	25	25	25	25	25
Filettatura secondo ISO 228/1		G 2 B					
Diametro nom. attacco flangiato	mm		40	50	65	80	100
Lunghezza contatore	mm	300	300	270	300	300	360
Limiti campo di temperatura	°C °C	10 ... 130 fino a 150 per 2000 h					
Grado di protezione		IP 54					

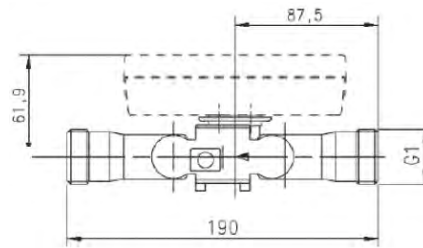
ultego[®] III perfect

Dimensioni

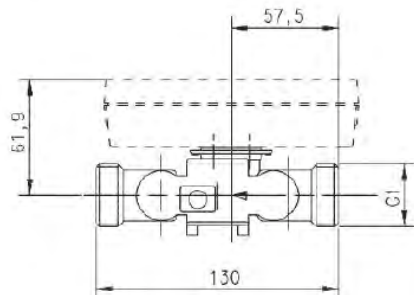
Versione filettata lunghezza 110 mm



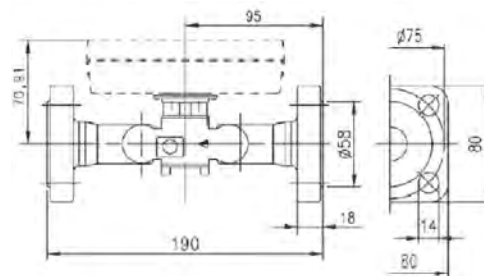
Versione filettata lunghezza 190 mm



Versione filettata lunghezza 130 mm

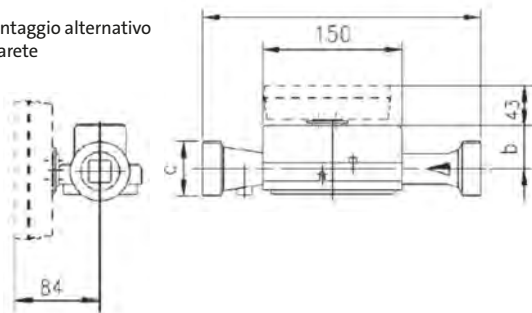


Versione flangiata lunghezza 190 mm



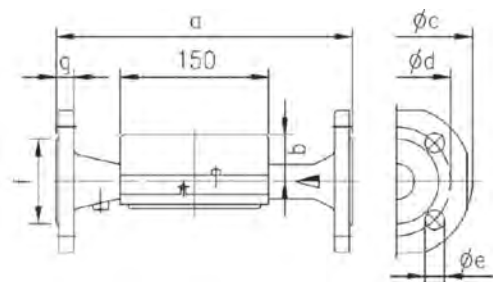
Contatori con portate superiori filettati

Montaggio alternativo a parete



qp m ³ /h	a	b	c
3,5	260	51	G 1 1/4 B
6	260	51	G 1 1/4 B
10	300	48	G 2 B

Montaggio a parete dell'unità di calcolo



qp m ³ /h	a	b	c	d	e	n. fori	f	g
3,5	260	51	115	85	14	4	68	18
6	260	51	115	85	14	4	68	18
10	300	48	150	110	18	4	88	18
15	270	46	165	125	18	4	102	20
25	300	52	185	148	18	8	122	22
40	300	56	200	160	18	8	138	24
60	360	68	235	180/190	18/22	8	158	24

ultego® III perfect Listino

Codice articolo	Descrizione	Lungh. sonda	Prezzo unitario euro
ultego® III smart - versione a batteria			
77500-05F	ultego® III perfect - Qn 0,6 m³/h - 110 mm - G 3/4"	1,5 m	573,50
77500-07F	ultego® III perfect - Qn 0,6 m³/h - 190 mm - G 1"		683,50
77500-08F	ultego® III perfect - Qn 0,6 m³/h - 190 mm - DN 20		885,00
77501-21F	ultego® III perfect - Qn 1,5 m³/h - 110 mm - G 3/4"		573,50
77501-23F	ultego® III perfect - Qn 1,5 m³/h - 190 mm - G 1"		683,50
77501-24F	ultego® III perfect - Qn 1,5 m³/h - 190 mm - DN 20		885,00
77502-36F	ultego® III perfect - Qn 2,5 m³/h - 130 mm - G 3/4"		573,50
77502-38F	ultego® III perfect - Qn 2,5 m³/h - 190 mm - G 1"		683,50
77502-39F	ultego® III perfect - Qn 2,5 m³/h - 190 mm - DN 20		885,00
77503-45F	ultego® III perfect - Qn 3,5 m³/h - 260 mm - G 1 1/4"		1.057,50
77503-46F	ultego® III perfect - Qn 3,5 m³/h - 260 mm - DN 25		1.748,50
77504-50F	ultego® III perfect - Qn 6,0 m³/h - 260 mm - G 1 1/4"		1.057,50
77504-52F	ultego® III perfect - Qn 6,0 m³/h - 260 mm - DN 25		2.007,50
77505-60F	ultego® III perfect - Qn 10 m³/h - 300 mm - G 2"		1.758,00
77505-61F	ultego® III perfect - Qn 10 m³/h - 300 mm - DN 40		2.628,50
77506-65F	ultego® III perfect - Qn 15 m³/h - 270 mm - DN 50		2.964,50
77507-70F	ultego® III perfect - Qn 25 m³/h - 300 mm - DN 65		3.427,00
77508-74F	ultego® III perfect - Qn 40 m³/h - 300 mm - DN 80		3.619,50
77509-83F	ultego® III perfect - Qn 60 m³/h - 360 mm - DN 100		4.519,50
Modulo aggiuntivo MOD-BUS per ultego®			
77526	Modulo MOD_BUS per ultego® III perfect		516,50
Supplementi per versione perfect (le schede vengono fornite già installate nella centralina)			
S-D	Versione dual (caldo/freddo)		62,50
S-5M	Lunghezza sonde 5 m		77,00
S-220	Supplemento per alimentazione in rete 220-240 V - cavo 1,5 m		31,50
S-24	Supplemento per alimentazione 12-24 V - cavo 1,5 m		31,50
S-C3	Lunghezza cavo volumetrica/centralina 3 m anziché 1,5 m		22,00
S-C5	Lunghezza cavo volumetrica/centralina 5 m anziché 1,5 m		50,00
IMP	Supplemento per uscita impulsiva per calore e volume		86,50
MBUS	Supplemento per scheda m-bus per ultego® III calculator		105,00
ANA	Uscita analogica* 0/4-20 mA o 0-10V (programm. a cura di ista)		523,50
MBUS2IMP	Supplemento per scheda m-bus con due ingressi impulsivi per ultego® III calculator		177,00



* Se viene richiesta l'uscita analogica, la durata della batteria sarà di soli 6 anni. La scheda analogica deve essere alimentata a 24V.

Per ordini di moduli successivi alla fornitura del contatore, chiedere apposito preventivo.

ultego® III calculator

Listino e supplementi

Codice articolo	Descrizione	Prezzo unitario euro
ultego calculator		
77540	ultego® III calculator - T1 - batteria	554,50
77541	ultego® III calculator - T25 - batteria	554,50
77542	ultego® III calculator - T250 - batteria	554,50
77547	ultego® III calculator - TX* (Impulso programmabile alla prima parametrizzazione)	554,50
77545	ultego® III calculator - TX* Glicole (precisare programmazione e Glicole all'ordine)	600,00
77544	ultego® III calculator - dual TX* Glicole (precisare programmazione e Glicole all'ordine)	600,00
77546	ultego® III calculator - dual TX* Glicole m-bus (precisare programmazione e Glicole all'ordine)	700,00
S-D	Versione dual (caldo/freddo)	62,50
MBUS	Supplemento per scheda m-bus per ultego® III calculator	105,00
MBUS2IMP	Supplemento per scheda m-bus con due ingressi impulsivi per ultego® III calculator	177,00
IMP	Supplemento per uscita impulsiva per calore e volume	86,50
S-220*	Supplemento per alimentazione in rete 220-240 V - cavo 1,5 m	31,50
S-24	Supplemento per alimentazione 12-24 V - cavo 1,5 m	31,50

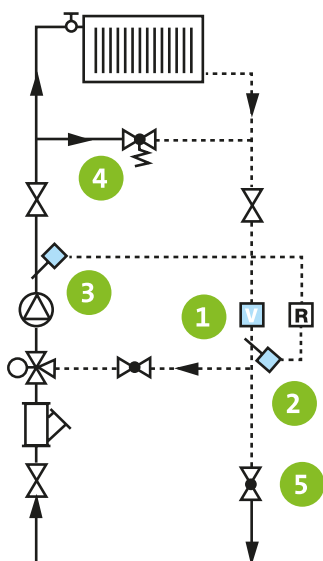


* Con il supplemento 220-240v il contatore non è previsto di batteria tampone 12v.



Esempi di installazione dei contabilizzatori di calore

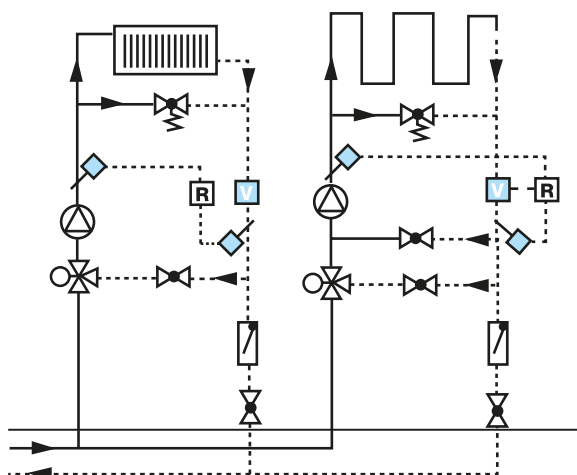
Gruppo di regolazione



Esempio di un gruppo di regolazione completo

- 1 **Volumetrica del contatore** installata sul ritorno, tratto più freddo. Normalmente dovrebbero essere presenti dispositivi di intercettazione.
- 2 **Sensore di temperatura di ritorno** inserito in un tratto con buona miscelazione dell'acqua, immediatamente dopo il contatore.
- 3 **Sensore di temperatura di mandata** in un tratto con buona miscelazione dell'acqua, dopo la pompa di circolazione.
- 4 **Valvola limitatrice di portata** per garantire una portata maggiore del Q_{min} .
- 5 **Valvola di regolazione della portata** (o di bilanciamento) a volume costante per impostare la differenza di temperatura desiderata.

Gruppo di riscaldamento

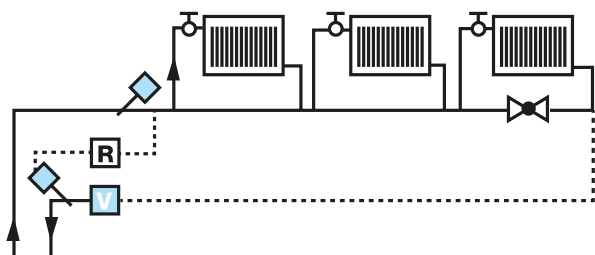


Esempio di due gruppi di riscaldamento con radiatori e impianto a pavimento

I contatori di calore sono montati nel circuito di utilizzo, nel quale la pompa di circolazione fornisce una quantità d'acqua costante. La valvola limitatrice può essere eliminata se viene controllato il flusso massimo di regolazione.

Le condizioni di funzionamento dei due circuiti sono diverse. per la scelta dei contatori di calore bisogna tenere presente che la portata è bassa per i radiatori e alta per il riscaldamento a pavimento.

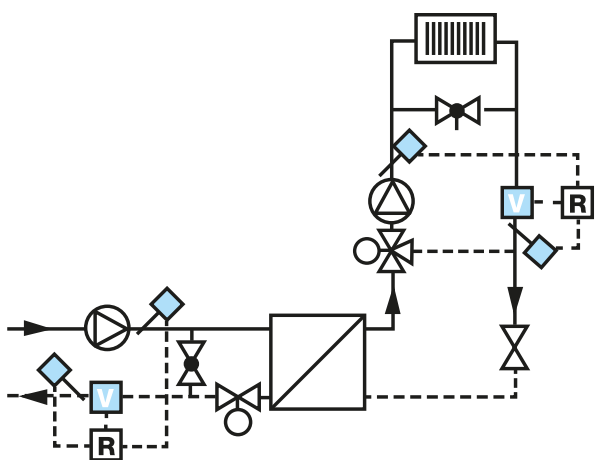
Caloriferi



Esempio di un unico circuito d'utenza

Misurazione del consumo di calore di un utente all'interno di una unità abitativa. I singoli radiatori sono collegati ad una linea ad anello.

Impianto di riscaldamento



Esempio di riscaldamento con scambiatore di calore

Una prima possibilità consiste nell'effettuare la misura prima dello scambiatore di calore; in questo caso si tiene conto anche delle perdite nello scambiatore che si verificano anche ad elevate pressioni e temperature.

Un'altra possibilità di misurazione consiste nell'inserire l'apparecchio dopo lo scambiatore di calore, installandolo nel circuito d'utenza. In questo caso si verificano spesso piccole differenze di temperatura, d'altra parte si riscontra una portata quasi costante.

Spiegazione dei simboli

V Volumetrica - contatore di calorie

R Unità di calcolo

◇ Sonda temperatura di ritorno

◇ Sonda temperatura di mandata

⊠ Pompa di circolazione

⊠ Valvola a tre vie

⊠ Valvola di regolazione motorizzata

⊠ Valvola di sovrappressione

⊠ Valvola a farfalla con taratura fissa

⊠ Valvola di intercettazione

⊠ Valvola di non ritorno

⊠ Filtro

⊠ Riscaldamento a radiatori

Indicazioni di montaggio



I contatori di calore sono strumenti elettronici di precisione che devono essere montati correttamente come indicato nelle normative di riferimento, in particolare la UNI EN 1434 parte sesta.

Durante l'installazione vi preghiamo di prestare attenzione alle istruzioni di montaggio (consultabili anche dal ns. sito internet www.ista.com/it).

Fondamentalmente i contatori di calore devono essere montati nello stesso circuito di impianto (sia esso quello primario o quello secondario).

Volumetrica

Normalmente la volumetrica viene installata nel tratto di ritorno, ossia in quello più freddo (se si parla di un circuito di riscaldamento), come indicato nella targa identificativa del contatore.

A monte e a valle dell'installazione devono essere previsti opportuni organi di intercettazione al fine di facilitare la verifica e/o la sostituzione del contatore.

Si consiglia, inoltre, di installare sempre un filtro a monte del contatore per preservarlo da danni dovuti a impurità e/o sporcizia presenti nelle tubazioni e di effettuare un lavaggio dell'impianto prima dell'installazione del contatore.

Sonde di temperatura

Le sonde di mandata e di ritorno devono essere montate nello stesso circuito della volumetrica, in direzione contraria a quella del flusso. Le sonde di mandata sono contrassegnate in rosso, quelle di ritorno in blu. I cavi delle sonde non devono essere né allungati né accorciati e devono essere mantenuti opportunamente distanti da cavi in tensione. Le sonde ista hanno un attacco filettato M10x1 che permette l'installazione diretta nelle valvole a sfera.

Se le sonde vengono installate nei pozzetti, devono essere inserite fino alla battuta e bloccate (piombate). La posizione di montaggio delle sonde deve quindi essere isolata.

I contatori di calore compatti e i componenti dei contatori in versione combinata, come unità di calcolo, volumetrica, o sonde di temperatura devono essere piombati, in accordo alle normative di riferimento.

Scarica le istruzioni di montaggio in formato pdf

Scaricare il file sul tuo telefono è molto facile, basta inquadrare il QR-code con la fotocamera e cliccare sul display quando viene indicato il link.



ultego® III perfect



ultego® III smart

Installazione delle sonde di temperatura

L'installazione corretta delle sonde di temperatura sulla mandata e sul ritorno dell'impianto di riscaldamento è fondamentale per il processo di misurazione.

A tale scopo bisogna rispettare alcuni requisiti:

1. Lunghezza dei pozzetti di immersione

Il pozzetto di immersione deve essere scelto in modo che si immerga fino a metà tubo.

2. Accessibilità

Le sonde di temperatura devono essere accessibili per la sostituzione futura.

3. Profondità di immersione

Le sonde di temperatura devono essere montati al centro in senso contrario alla direzione del flusso.

La profondità di immersione giusta si determina con precisione con l'aiuto della tabella di selezione del set di pozzetti (qui gli schemi di classificazione).

4. Installazione in impianti di riscaldamento esistenti

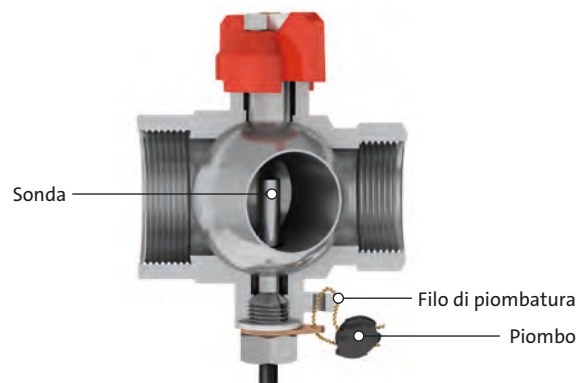
Il MID prevede che le installazioni future di contatori di calore e delle loro sonde di temperatura in tubazioni con flussi nominali minori o uguali a q_p 6 m³/h sono permesse solo in concomitanza con l'installazione di valvole a sfera.

5. Lavori all'impianto di riscaldamento

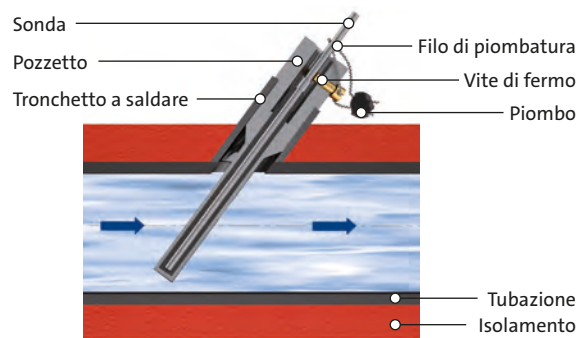
Quando sono necessari lavori all'impianto di riscaldamento, per l'inserimento della sonda, si dovrebbe eseguire al contempo l'installazione di valvole a sfera nella tubazione di mandata e di ritorno dell'impianto.

Il vantaggio: Il costo è gestibile e le posizioni di montaggio adempiono a tutti i requisiti legali anche in futuro.

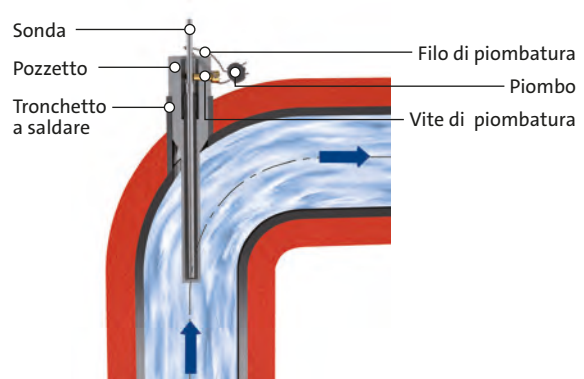
Installazione della sonda direttamente nella valvola a sfera



Montaggio della sonda nel pozzetto in tubazione rettilinea



Montaggio della sonda nel pozzetto in tubatura curva a 90°



Collegamento di sonde e volumetrica all'unità di calcolo



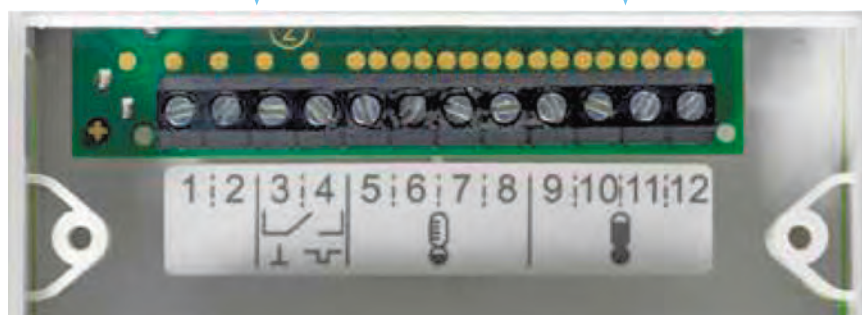
Etichettatura dei terminali

NON VANNO UTILIZZATI

MORSETTI 1, 2

Sonda di ritorno

MORSETTI 5, 6, 7, 8



MORSETTI 3, 4

Collegamento uscita impulsiva contatore

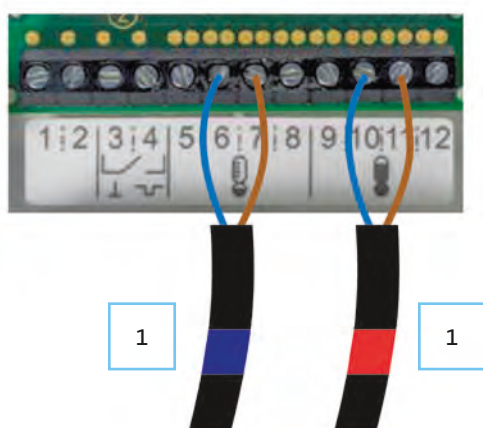
MORSETTI 9, 10, 11, 12

Sonda di mandata

I collegamenti nella foto sono da ritenersi puramente di esempio.

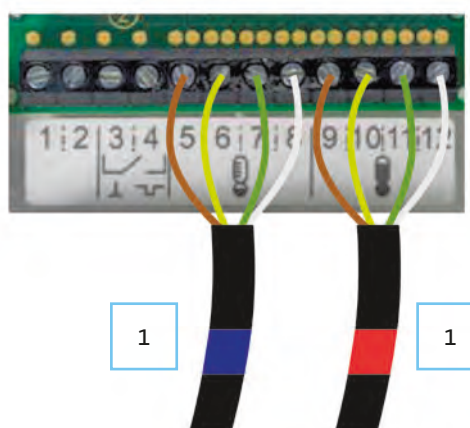
Collegamento sonde a due fili

Collegare i fili blu ai morsetti 6 e 10.
Collegare i fili marrone ai morsetti 7 e 11.



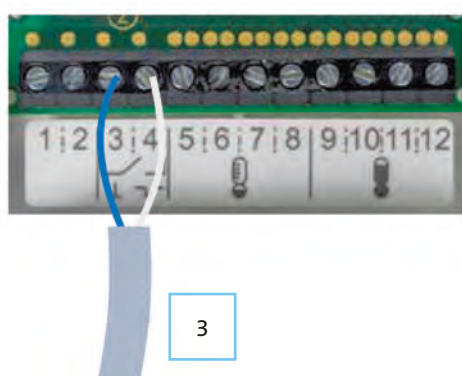
Collegamento sonde a quattro fili

Collegare i fili marrone ai morsetti 5 e 9.
Collegare i fili gialli ai morsetti 6 e 10.
Collegare i fili verdi ai morsetti 7 e 11.
Collegare i fili bianchi ai morsetti 8 e 12.



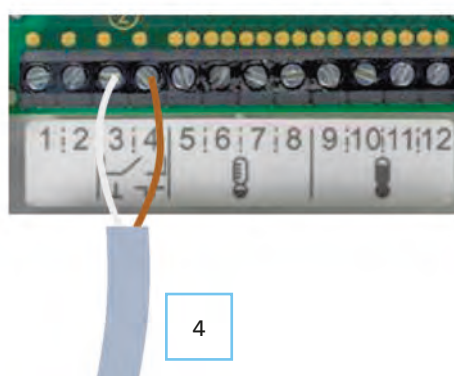
Collegamento uscita impulsiva contatori volumetrici ad ultrasuoni

Collegare il filo blu al morsetto 3.
Collegare il filo bianco al morsetto 4.
N.B. non collegare e non isolare il filo marrone.



Collegamento uscita impulsiva sensoric Flow Sensor

Collegare il filo bianco al morsetto 3.
Collegare il filo marrone al morsetto 4.



Nell'uscita impulsiva dei volumetrici meccanici è presente un terzo cavo di colore Giallo che non deve essere collegato.

INDICAZIONI

1.
sonda di ritorno

2.
sonda di mandata

3.
cavo volumetrica a ultrasuoni

4.
cavo volumetrica flow sensor

I collegamenti nella foto sono da ritenersi puramente di esempio.

Come ordinare un contatore di calore

sonsonic® 3 in versione compatta

Combinazione sonsonic® 3 compatto con interfaccia radio integrata



51121
con interfaccia radio integrata

+



14100

+



18391

sonsonic® 3 in versione combinata

sonsonic® 3 calculator combinato con flow sensor con interfaccia radio integrata



51001
con interfaccia radio integrata

+



59132

+



14100

+



18391

+



59140
coppia sonde

ultego® III perfect

ultego® perfect e versione radio



77501-23F
ultego® perfect

+



18391 x 2pz
se filettato

ultego® III smart - smart plus

Combinazione ultego® smart o smart plus e versione radio



77631 / 77536
ultego® smart / ultego® smart plus



19449
da aggiungere
all'ultego® per versione radio



19449
da aggiungere
all'ultego® per versione radio

Contatori combinati

Combinazione volumetrica a ultrasuoni con sensonic® o ultego® calculator



51001
con interfaccia radio integrata

+



77660

+



31800

+



18391
x 2pz

+



59140
coppia sonde

Contatori combinati

Combinazione contatore Woltman con sensonic® o ultego® calculator



51001
con interfaccia radio integrata

+



18768

+



18391 x 2pz
se filettato

+



59140
coppia sonde

Tutti i sensonic® 3 dispongono di interfaccia radio integrata

Per ordinare la versione m-Bus va aggiunta a qualsiasi combinazione il modulo m-bus



51098
modulo m-Bus

Direttiva europea per apparecchi di misurazione per il monitoraggio di contatori di calore



Importante da sapere

Indipendentemente dalla concessione di un contatore di calore ai sensi delle disposizioni del MID o del permesso nazionale tramite il PTB, l' idoneità della calibratura vale per cinque anni.

Dopodiché è tassativamente necessaria una sostituzione del contatore di calore.

Cosa regola la Direttiva europea per apparecchi di misurazione MID?

La Direttiva europea per gli apparecchi di misurazione 2014/32/EU (MID, Direttiva per Strumenti di Misurazione) prevede i requisiti per il montaggio di contatori di calore in collegamento con la calibratura europea. In Germania la calibratura di legge (legge e ordinamento sulla calibratura) stabilisce i requisiti. L'autorizzazione qui avviene tramite l'Ente Federale Fisico-Tecnico (PTB).

Per quali installazioni valgono i requisiti?

I requisiti sono vincolanti per nuove installazioni o i primi montaggi di contatori di calore che vengono utilizzati per fini commerciali.

Perché ci sono i requisiti?

Perché i contatori di calore, tra le altre cose, possano misurare in modo corretto e costante, la differenza di temperatura tra le tubazioni di mandata e di ritorno dell'impianto idraulico deve essere indicata con esattezza. Fondamentali per questo scopo sono il tipo e la modalità di montaggio della sonda di temperatura.

Cosa si deve fare concretamente nelle nuove installazioni di contatori di calore?

Nelle nuove installazioni di contatori di calore in impianti idraulici con portate nominali minori o uguali a 0,6 fino a 6 m³/h vale: le sonde di temperatura devono essere montati in modo che si immergano direttamente nel mezzo. Per distanze di misura create dal nuovo vale la seguente regola: tutti gli impianti di contatori di calore con portate nominali da 0,6 fino a 6 m³/h devono prevedere una misurazione diretta. Questo può essere, ad esempio, ottenuto tramite il montaggio di una valvola a sfera per l'installazione diretta della sonda di temperatura o di una posizione di montaggio equivalente.

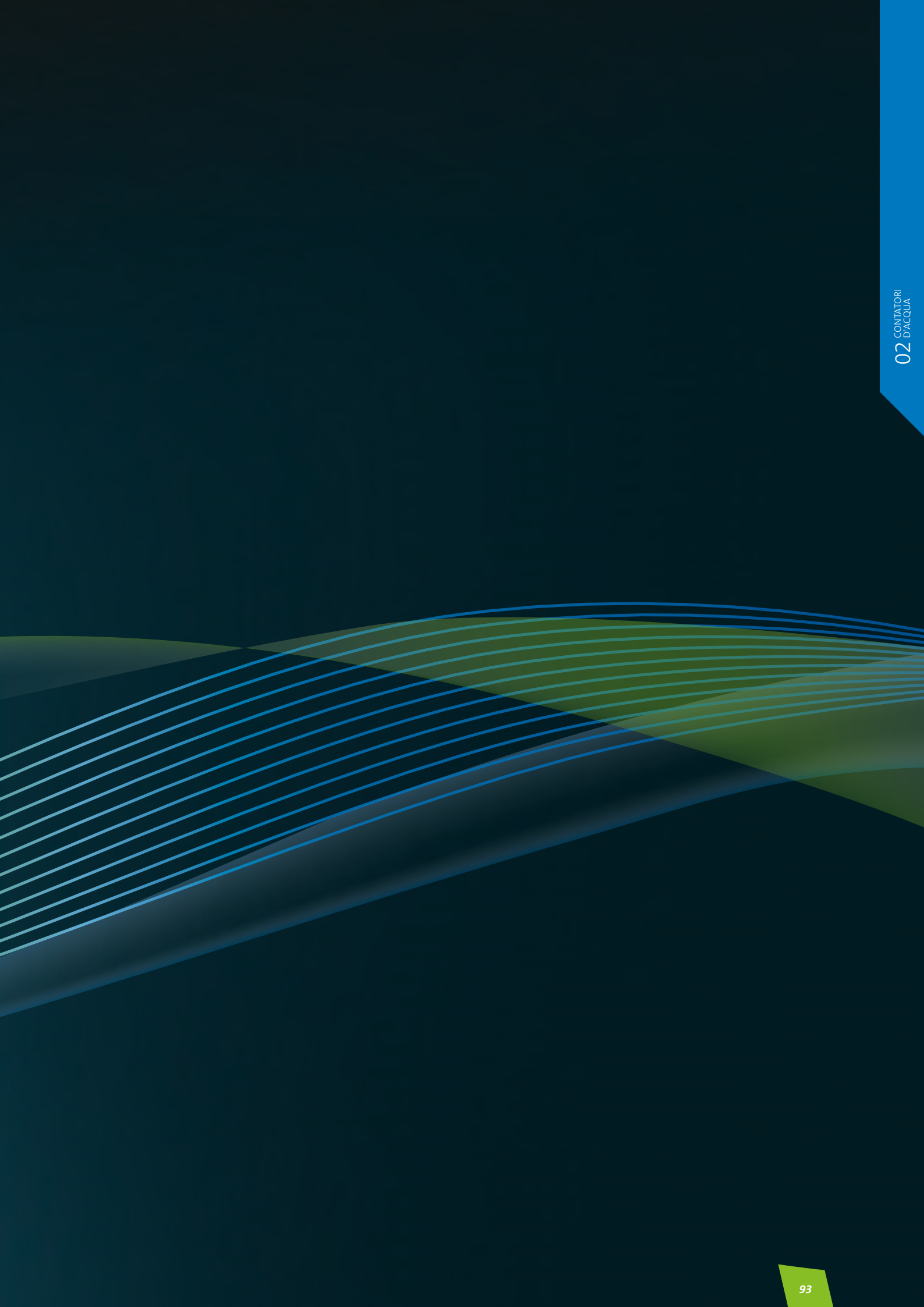
Non si possono più usare i pozzetti?

Per nuove installazioni o primi montaggi in impianti idraulici con portate nominali da 0,6 fino a 6 m³/h il montaggio della sonda di temperatura in collegamento con pozzetti non è più consentito. I pozzetti possono essere utilizzati solo per impianti esistenti o per tubazioni con un q_p maggiore di 6 m³/h.



02 Contatori d'acqua

OGNI GOCCIA CONTA



02

CONTATORI D'ACQUA

La contabilizzazione dell'acqua	96
Gamma dei contatori d'acqua	98
domaqua® radio net 3	100
Dati tecnici	101
Curva perdita di carico	102
domaqua® m	104
Dati tecnici	105
Curva perdita di carico	106
Per sistemi integrati	107
Modulo lancia-impulsi	108
Modulo m-bus modulo radio	109
istameter® m	110
Dati tecnici	111
Modulo lancia-impulsi per sistemi integrati	112
Curva di perdita di carico	114
Supporti e accessori	116
Supporto EAS	116
Supporto VAS	118
Accessori	120
Contatori d'acqua multigetto	126
Per edifici - Sopraintonaco - Filettati	126
Per edifici industriali - Acqua fredda Woltman - Flangiati	127

La contabilizzazione dell'acqua

L'acqua è la nostra principale fonte di vita

E' un bene prezioso, troppo frequentemente sprecato dove abbonda e spesso inquinato dove scarseggia.

E' una risorsa da valorizzare. **L'acqua dolce presente sulla Terra rappresenta solo il 2,5% del volume totale dell'acqua**, ma più dei due terzi di essa si trova sotto forma di ghiacciai e non è quindi utilizzabile.

Restano perciò a nostra disposizione circa 11 milioni di metri cubi d'acqua: troppo pochi per una risorsa così essenziale e difficilmente rinnovabile.

Nonostante questo si continua ad utilizzarla male o a sprecarla.

I cambiamenti climatici di questi ultimi anni non fanno che aggravare la situazione e occorre cominciare a tenere in considerazione il rischio che l'acqua cominci a scarseggiare anche in Italia. Questo porterà ad un aumento dei costi.

Risparmiare acqua però è possibile: occorre ricordarsi che non è un bene scontato.

Conviene allora cominciare mettendo in pratica alcune buone abitudini: evitare gli sprechi, ottimizzare l'uso di elettrodomestici e quindi impiegare al meglio l'acqua che esce dai rubinetti di casa.

Tanto per avere un'idea dei nostri consumi, mediamente **per una doccia si utilizzano da 20 a 80 litri d'acqua, 100/150 litri se ne vanno quando si fa un bagno, mentre una lavatrice ne consuma 60/90 e una lavastoviglie 18/30; lo scarico del WC ne impiega dai 6 ai 10 litri.**

Se facciamo i conti possiamo realizzare quant'acqua se ne va dalle nostre case.

Utilizzando i contatori d'acqua possiamo renderci conto del nostro effettivo consumo di acqua; scegliendo di usarla correttamente possiamo evitare lo spreco di una risorsa preziosa e assicurarci un risparmio sulla nostra bolletta.

ista offre da anni contatori di qualità e fornisce, con ottimi risultati, il servizio di ripartizione dei costi dell'acqua calda e fredda, spesso in aggiunta alla contabilizzazione del calore.





Gamma dei contatori d'acqua

La nostra gamma di soluzioni

La gamma dei contatori d'acqua di ista Italia comprende i contatori modulari soprintonaco domaqua® m, e sottointonaco istameter® m, che contabilizzano con la massima precisione ogni goccia d'acqua.

Il fatto di essere modulari è un vantaggio: ogni contatore può facilmente essere trasformato in modo da inviare i propri dati con collegamento m-bus o via radio.

I supporti VAS, invece, permettono l'installazione dei contatori d'acqua senza alcuna opera muraria, semplicemente sostituendo il rubinetto di intercettazione con un'operazione facile e agevole e senza la necessità di rompere muri o piastrelle.

Nel caso di montaggio sottointonaco, il supporto EAS garantisce una semplice installazione dei contatori d'acqua istameter® in tutti i tipi di tubazioni, sia orizzontali che verticali. Il supporto EAS è realizzato in ottone stampato ad alta resistenza.



Preservare le risorse naturali e l'energia significa anche assicurarsi che l'acqua non venga sprecata.

La nostra lunga esperienza nella raccolta e gestione dei dati di consumo dell'acqua, di recente ha portato allo sviluppo di un algoritmo molto sofisticato che rileva perdite d'acqua nelle proprietà. Questo servizio avvisa i gestori delle proprietà quando viene rilevato un comportamento insolito e quando è in essere un possibile spreco d'acqua.

Grazie alla connessione diretta tra contatori d'acqua wireless ed il nostro centro dati, le informazioni e le segnalazioni vengono visualizzate per i nostri clienti online in tempo reale.



domaqua® m



istameter® m



istameter® m
installato su supporto VAS

domaqua[®] radio net 3

Contatori sopraintonaco



Descrizione

domaqua[®] radio 3 è un contatore a turbina monogetto con innesto elettromagnetico e totalizzatore a rulli. L'innesto elettromagnetico trasferisce in maniera affidabile la rotazione dell'elica al contatore.

Sia i contatori d'acqua fredda, sia quelli d'acqua calda possono essere dotati, in modo semplice e in qualsiasi momento, di un modulo radio.

Tutti i domaqua[®] radio 3 dispongono di un disco trasmettitore che si presenta come un segmento riflettente posto sul contatore d'acqua.

Mediante il rilevamento elettronico del disco trasmettitore, dal punto di vista ottico, viene garantita a lungo una misurazione precisa e affidabile.

Caratteristiche

Come contatore a secco, domaqua[®] radio 3 offre la sicurezza di un'elevata precisione di misurazione e una lunga durata. Sostanze estranee o eventuali depositi non possono penetrare nel contatore a turbina, inoltre l'involucro garantisce una protezione contro gli spruzzi d'acqua.

I contatori possono essere installati in orizzontale o in verticale ed è possibile ruotarli.

Campi d'impiego

Così come per il sistema istameter[®], sono possibili i seguenti tipi di montaggio, a seconda degli accessori utilizzati:

- montaggio a incasso (sottointonaco)
- montaggio a parete (sopraintonaco)

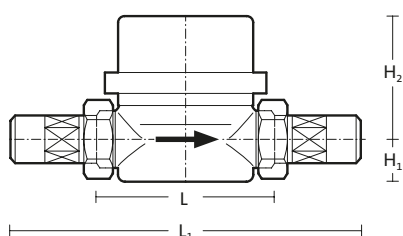
Vantaggi

- Tecnologia orientata al futuro grazie alla struttura modulare
- Vasta scelta delle applicazioni resa possibile dagli svariati modelli a disposizione
- Affidabilità e lunga durata grazie a una tecnologia collaudata
- Disponibile con portata nominale di Qn 1,5 m³/h e Qn 2,5 m³/h e lunghezze d'ingombro di 80 / 110 e 130 mm
- Possibilità di integrazione successiva nel sistema radio mediante l'installazione del modulo radio 3

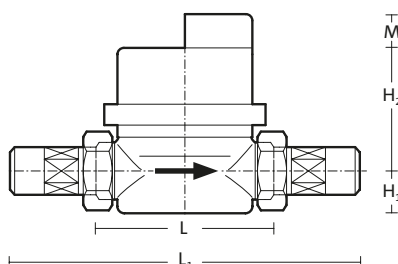
Dati tecnici

Tipo apparecchio			domaqua® m							
Principio di misurazione			Contatore a turbina monogetto							
Versione per acqua...			calda 1,5		fredda 1,5		calda 2,5 fredda 2,5			
N. Articolo			16094	16095	16096	16090	16091	16092	16097	16093
Portata nominale	Q_n	m ³ /h				1,5		2,5		
Portata massima	Q_{max}	m ³ /h				3,0		5,0		
Perdita di carico a Q_n	Δp	bar				0,17		0,25		
Montaggio orizz. classe B	Q_{min}	l/h				30		50		
	Q_t	l/h				120		200		
Montaggio verticale classe A	Q_{min}	l/h				60		100		
	Q_t	l/h				150		250		
Temperatura nominale (acqua) fino a °C			90		30		90		30	
Pressione nominale	PN	bar				10		10		
Pressione di prova	PN	bar				16		16		
Tipo di protezione			Secondo DIN 40050: IP 65							
Protezione magnetica			EN 14154-3							
Visualizzazione del consumo	m^3					5-cifre		5-cifre		
	l					3-cifre		3-cifre		
Comunicazione radio	Versione		Modulare							
	N. articolo		19410							
	Interfaccia per il servizio		Radio							
	Valori memorizzati		Valore di misurazione attuale, 14 valori fine mese, 2 valori del giorno di riferimento							
	Aggiornamento dei dati di trasmissione		Su richiesta							
	Potenza di trasmissione		< 10 mW							
	Frequenza radio		868 MHz							
	Durata del telegramma di trasmissione		< 10 msec/invio							
	Velocità di trasmissione		~ 90 kBaud							
	Processo di trasmissione		Bidirezionale							
	Sicurezza dati		Telegramma cifrato							
Tipo di protezione			IP 65 (EN 60525)							
Risoluzione			+/- 10 l							
Tensione di alimentazione			Batteria incorporata, 10 anni							
Dimensioni in mm	Lunghezza ingombro	L/L1	80/160	110/190	130/210	80/160	110/190	130/210	130/227	
	Altezza	H/H1	54,5/16	52,5/16		54,5/16	52,5/16		52,5/16	
	Altezza modulo	M				10,2		10,2		
	Attacco filett. al contatore secondo ISO 228/1					G 3/4 B		G 1 B		
	Attacco filett. bocchettoni secondo DIN 2999					R 1/2		R 3/4		
	N. art. bocchettoni, coppia	ottone cromati				17000		17100		
					17200		17300			

domaqua® m



domaqua® m radio net 3

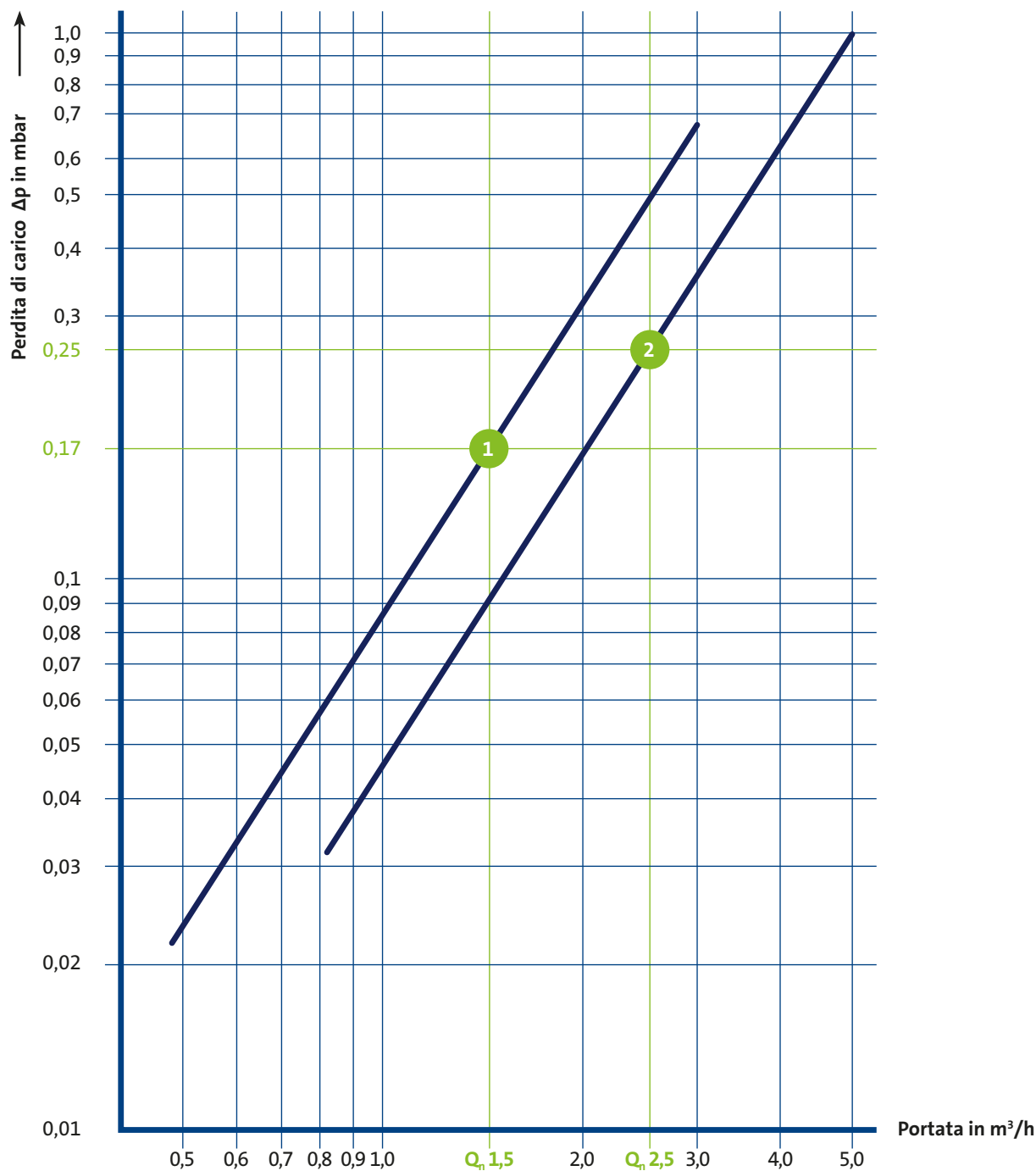


Modulo radio net 3



domaqua[®] radio net 3

Curve perdita di carico





domaqua® m

Contatori soprainsonaco



Ogni goccia conta!

domaqua® m ista rappresenta l'alternativa economica per molte possibilità applicative. Essendo un contatore modulare, domaqua® m, con tutte le sue varianti, offre una soluzione per ogni applicazione e tecnologia.

Verso il futuro

domaqua® m viene fornito in modo standard senza moduli, con un coperchietto bianco.

La sua struttura modulare permette in qualsiasi momento di togliere facilmente e velocemente tale coperchio e di installare uno dei moduli disponibili:

- modulo per uscita a contatto (disponibili diversi moduli);
- sensonic® 3 1,5;
- sensonic® 3 2,5.

Caratteristiche del contatore

domaqua® m è un contatore a elica monogetto, con innesto magnetico e unità di calcolo a rulli. L'innesto magnetico trasferisce in modo affidabile la rotazione della girante all'unità di calcolo.

Grazie a queste sue caratteristiche, domaqua® m è adatto anche al rilevamento di piccole quantità di consumo, per esempio in ambito domestico.

Il funzionamento a secco offre la sicurezza di un'elevata precisione di misurazione e una lunga durata. Sostanze estranee o depositi non possono penetrare nell'unità di calcolo a rulli, inoltre l'involucro garantisce la protezione contro gli spruzzi d'acqua.

Le diverse lunghezze disponibili consentono di sostituire facilmente contatori già installati.

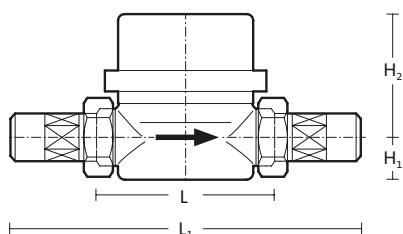
I contatori possono essere installati in posizione orizzontale o verticale; l'unità di calcolo può essere ruotata nella posizione di lettura che di volta in volta risulta più favorevole. Una protezione, integrata nel contatore, garantisce la massima sicurezza contro la manipolazione. Eventuali tentativi di manomissione vengono facilmente individuati.

Tutti i domaqua® m dispongono di un disco trasmettitore che si presenta come un segmento riflettente posto sul contatore d'acqua. Con l'utilizzo del modulo a contatto, il contatore a rulli trasmette il valore di lettura all'elettronica in esso contenuta. La contabilizzazione non risente di eventuali campi magnetici esterni e assicura pertanto l'esattezza del dato memorizzato.

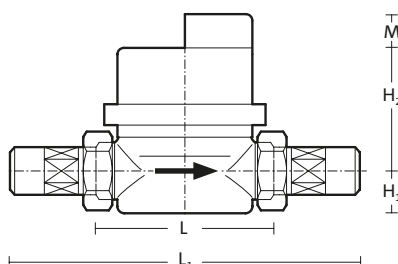
Dati tecnici

Tipo apparecchio		domaqua® m									
Principio di misura		Contatore a turbina monogetto									
Versioni:	per acqua	calda		fredda		calda		fredda			
Diametro nominale	DN	15		15		15		20			
Articolo		16094	16095	16096	16090	16091	16092	16105	16104	16097	16093
Portata permanente	Q_3 (m ³ /h)	2,5				2,5		4,0			
Portata di sovraccarico	Q_4 (m ³ /h)	3,125				3,125		5,0			
Classe perdita di carico		ΔP 63									
Mont. orizzontale - Q_1 P. min.	Q_1 (l/h)	50,00				25,00		63,49			
	Q_2 Portata transiz.	80,00				80,00		101,59			
Mont. verticale - Q_1 P. min.	Q_1 (l/h)	62,50				50,00		100,00			
	Q_2 Portata transiz.	100,00				100,00		160,00			
Classe di precisione (Q_3/Q_1)	RH / RV	R50/R40		R50/R40		R100/R50		R63/R40			
Classe di temperatura		T30/90		T30		T90		T30		T90	
Classe di pressione		MAP 10									
Tipo protezione		IP 65 secondo EN 60529									
Protezione magnetica		EN 14154-3									
Visualizz. consumo acqua		5 cifre (m ³) / 3 cifre (l)									
Lunghezza	L mm	80	110	80	110	110	110	110	110	110	
	L_1 mm	160	190	160	190	190	190	190	190	190	
Altezza	H_2 mm	54,5	52,5	54,5	52,5	52,5	52,5	52,5	52,5	52,5	
	H_1 mm	16	16	16	16	16	16	16	16	16	
Altezza modulo	M mm	10,2									
Attacco fil. al contatore	ISO 228/1					G 3/4 B		G 1 B			
Attacco fil. dei bocchettoni	DIN 2999					R 1/2		R 3/4			
Articolo bocchettoni	in ottone					17000		17100			
	cromati					17200		17300			

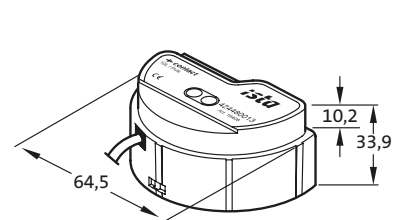
domaqua® m



domaqua® m con modulo

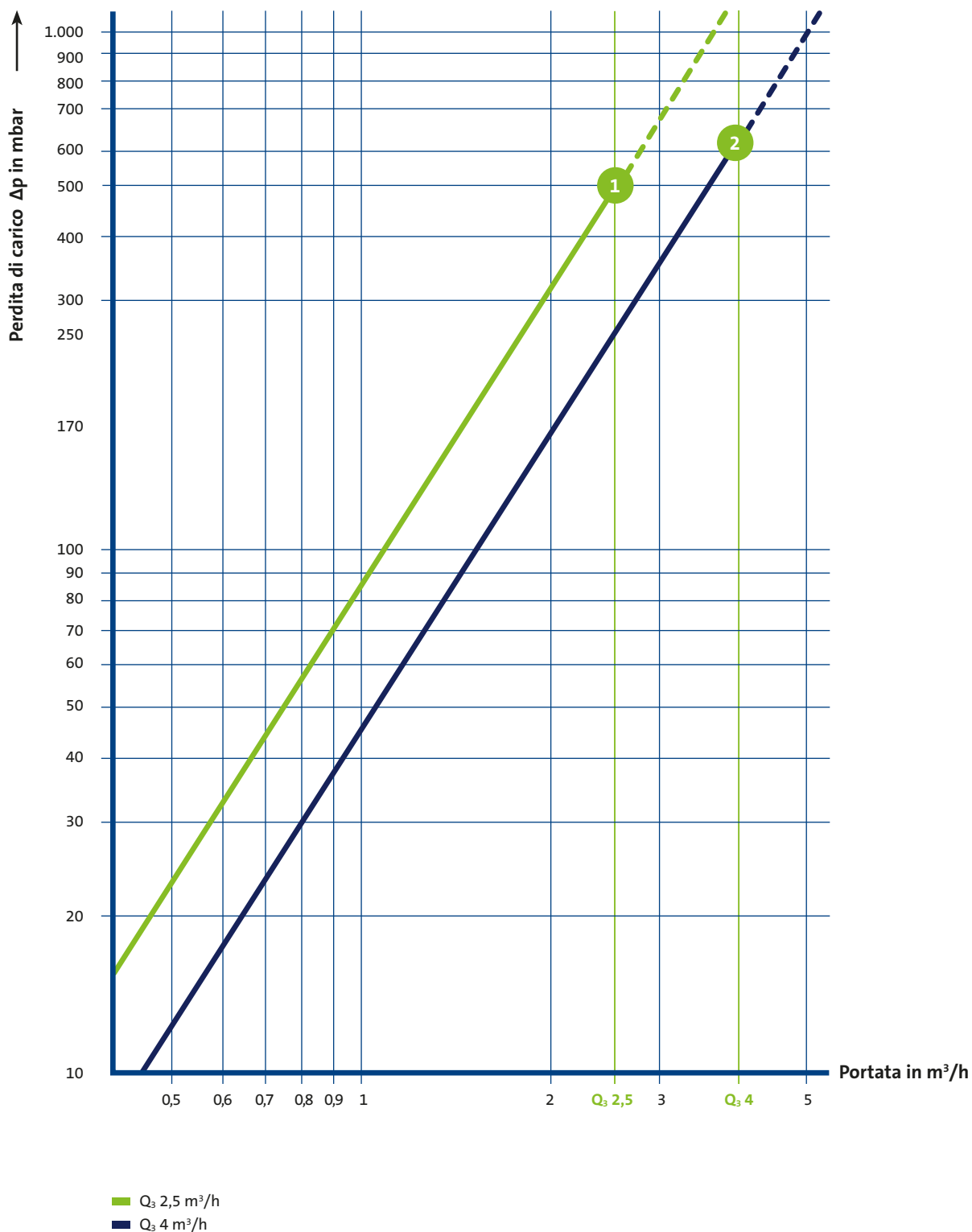


Modulo lancia-impulsi a contatto



domaqua[®] m

Curve di perdita di carico



domaqua® m per sistemi integrati



Il contatore con uscita a contatto

Con il modulo lancia impulsi, domaqua® m si integra in sistemi di lettura a di-stanza. Tramite la semplice installazione di tale modulo, domaqua® m può infatti essere collegato in sistemi di lettura automatici, come ad esempio in unità di telegestione.

Il contatto a potenziale libero è un contatto a relè tramite il quale vengono generati impulsi proporzionali al volume misurato.

A tale scopo viene utilizzato un contatto elettromeccanico di tipo Reed.

L'azionamento avviene senza contatto, con un magnete permanente.

In funzione della portata del contatore sono disponibili moduli con impulsi di valore e durata diversi.

E' possibile anche scegliere il modulo con contatto previsto da Namur che facilita la protezione contro eventuali corto circuiti e consente di rilevare eventuali interruzioni di linea.

Volendo prolungare il cavetto del modulo lancia-impulsi, si devono rispettare le seguenti indicazioni:

- la direzione del cavo non deve essere parallela a quella della corrente (230 V);
- distanza minima 0,60 m;
- La distanza degli apparecchi che emettono disturbi (es. motori, quadri elettrici) deve essere di almeno 1,0 m;
- La lunghezza del cavo dipende dalle unità collegate e può essere al massimo di 300 m.

Modulo lancia-impulsi a contatto



Modulo m-bus



Modulo radio



Modulo lancia-impulsi

Dati tecnici

Modulo lancia-impulsi	19404	19408	19409	19412
Contatto I/Impulso	1	10	100	10
Contatto	senza Namur		con Namur	
Uscita impulso	ogni 2 sec.			
Durata impulso	250 ms.	3 sec.	3 sec.	3 sec.
Pausa impulso	> 250 ms.	> 3 sec.	> 3 sec.	> 3 sec.
Contatto aperto	> 6 M Ω	> 6 M Ω	> 6 M Ω	> 12 k Ω
Contatto chiuso	100 Ω	100 Ω	100 Ω	1,86 k Ω
Voltaggio massimo	30 V			
Montaggio	possibile su tutti i domaqua [®] m			
Lunghezza cavo	1,0 m			
Sezione del cavo	2 x 0,25 mm ²			
Protezione	IP 65			
Limiti di temperatura				
Ambiente	+ 5 / + 55 °C			
Immagazzinaggio	- 5 / + 45 °C			
Trasporto	- 20 / + 70 °C			
Durata batteria	12 anni + 1 anno magazzino + 1 anno riserva			



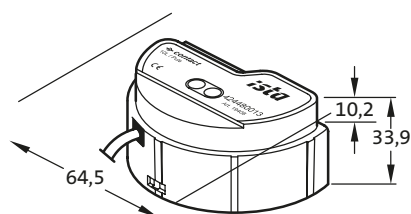
Accessori

Cod. art. 15592

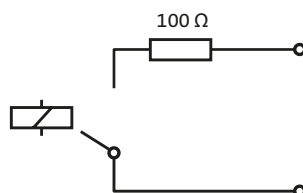
Anello per piombatura contatore

(da utilizzare sempre quando si installano moduli radio, m-bus o lancia-impulsi)

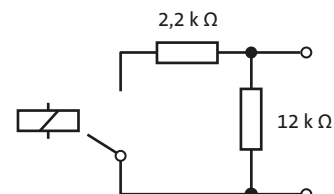
Modulo lancia-impulsi



Contatto senza Neumar



Contatto con Neumar



Modulo m-bus e modulo radio

Dati tecnici

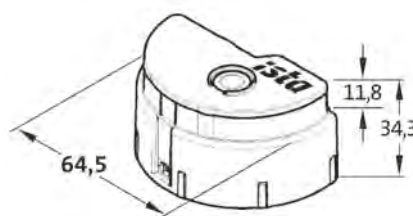
Modulo per sistema m-bus	19402
Valori memorizzati	Valore attuale, giorni di lavoro, segnalazioni di errori 18 valori fine mese; valori di messa in memoria e relative date degli ultimi 2 anni
Interfaccia m-bus	secondo EN 1434-3
Cavo	Lunghezza 1 m, PVC 2 x 0.25 mm ² , diam. 3,6 mm
Frequenza di lettura	12 volte al giorno con 300 baud/96 volte al giorno con 2400 baud
Alimentazione	Batteria al litio 3 V incorporata - durata fino a 10 anni
Restrizioni	Temperatura di funzionamento: 5-55°C
Valore d'impulso	1 litro/impulso

Modulo per sistema radio 3 net	19320
Valori memorizzati	Ultimi 7 valori giornalieri, 14 valori fine mese/metà mese e 2 valori di messa in memoria
Aggiornamento dei dati di trasmissione	Su richiesta
Potenza di trasmissione	< 10 mW
Frequenza radio	868 MHz
Durata del telegramma di trasmissione	< 10 ms/invio
Velocità di trasmissione	~ 90 kBaud
Processo di trasmissione	Bidirezionale
Sicurezza dei dati	Telegramma cifrato
Tipo di protezione	IP 65 (EN 60529)
Risoluzione	+/- 10 litri/anno
Tensione di alimentazione	Batteria al litio 3 V incorporata - durata fino a 10 anni
Restrizioni	Temperatura di funzionamento: 5-55°C
Conformità	Conforme alle direttive 1999/5/EC direttiva apparecchi radiotrasmissione Predisposto con algoritmo per servizio ricerca perdite

Modulo m-bus
(Cod. art. 19402)



Modulo radio 3 net SoC System on chip
(Cod. art. 19320)



istameter® m

Contatori sottointonaco



Vantaggi

- Possibilità di integrazione successiva di moduli di trasmissione dati
- adatto alla misurazione di portate d'acqua calda o fredda in campo condominiale
- sostituzione semplice e veloce
- vasto campo di impiego grazie al principio istameter®
- misurazione precisa e affidabile;
- disponibile per portate con Q1 2,5 m³/h e Q1 4,0 m³/h

Il contatore d'acqua modulare

istameter® m è un contatore d'acqua di tipo modulare funzionante secondo il principio istameter®, che vanta milioni di applicazioni in tutto il mondo. Il principio modulare dell'istameter® offre in un solo apparecchio tutte le soluzioni necessarie dal punto di vista tecnologico ed impiantistico.

Investimento sicuro

Nella versione base l'istameter® m viene fornito con un modulo privo di sistemi di comunicazione e memorizzazione. La concezione modulare del protocollo istameter® m consente di sostituire il modulo base in ogni momento e senza difficoltà. Oltre al modulo lancia-impulsi, sono disponibili i moduli di comunicazione radio ed m-bus, grazie ai quali il contatore può essere implementato nei sistemi di trasmissione della ista.

Caratteristiche tecniche

Grazie al funzionamento completamente a secco, istameter® m garantisce elevata affidabilità e precisione di misura. L'unità di calcolo a rulli non viene in contatto con l'acqua, il che consente di evitare problemi di calcare e depositi di impurità varie. istameter® m viene installato con estrema semplicità su supporti EAS e VAS; può essere installato sia in posizione orizzontale che verticale. L'unità di calcolo può essere ruotata nella posizione più comoda per la lettura.

Campo d'impiego

istameter® m inteso come sistema di contatore, moduli di ampliamento, supporti di montaggio ed accessori vari, offre molteplici soluzioni applicative in campo condominiale, tra cui:

- installazione soprintonato
- installazione sottointonaco
- installazione in luogo del rubinetto di chiusura dell'impianto idrico

Grazie al supporto EAS, è possibile installare l'istameter® m praticamente in ogni impianto idraulico. Una volta installato il supporto EAS, questo rimane saldamente fissato alla struttura portante.

Utilizzando il supporto VAS, è invece possibile un'installazione successiva del contatore sui rubinetti di intercettazione esistenti nelle abitazioni.

Principio di funzionamento

istameter® m è un contatore per acqua calda e fredda con volumetrica multigetto ed accoppiamento magnetico con l'unità di calcolo.

Il vantaggio del sistema multigetto consiste nella distribuzione uniforme del carico dinamico sulla girante, con conseguente elevata affidabilità e stabilità di misura.

L'accoppiamento magnetico trasmette la rotazione della girante all'unità di calcolo. Il flusso d'acqua viene addotto alla volumetrica dell'istameter® m coassialmente, cioè l'ingresso e l'uscita dell'acqua avviene in canali concentrici di elevato diametro. Ciò garantisce stabilità nella misura, perdite di carico ridotte ed un'efficace tenuta idraulica tra contatore e supporto di montaggio.

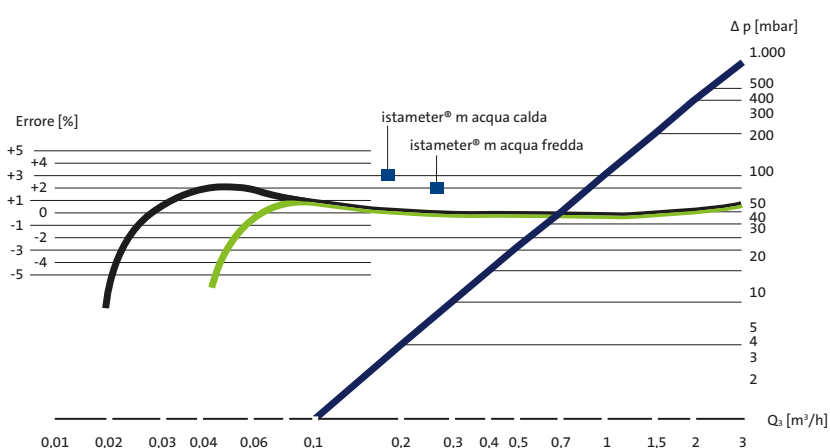
istameter® m:

- il classico contatore per appartamenti, con un design moderno;
- sinonimo di un sistema di misura completo e affidabile.

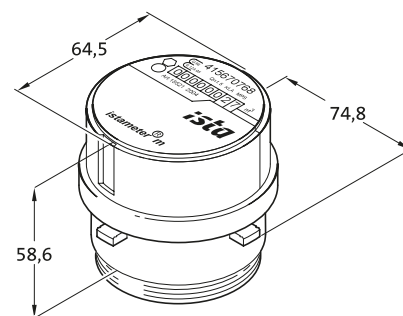
Dati tecnici

Tipo di contatore		istameter® m			
Principio di misura		contatore a girante, multigetto, per acqua potabile			
Versione per acqua		calda DN 15	fredda DN 15	calda DN 20	fredda DN 20
Codice articolo		15521	15621	15523	15623
Portata permanente	Q_3 (m ³ /h)	2,5	2,5	4	4
Portata nominale	Q_n (m ³ /h)	1,5	1,5	2,5	2,5
Portata di sovraccarico	Q_4 (m ³ /h)	3,125	3,125	5	5
Portata minima, in orizzontale	Q_3 (l/h)	62,5	62,5	100	100
Portata di transizione, in orizzontale	Q_2 (l/h)	100	100	160	160
Campo di misura - Rapporto	Q_3/Q_1	R40		R40	
Portata minima, in verticale	Q_1 (l/h)	62,5	62,5	100	100
Portata di transizione, in verticale	Q_2 (l/h)	100	100	160	160
Campo di misura - Rapporto	Q_3/Q_1	R40		R40	
Classe di temperatura		T30/90	T30	T30/90	T30
Classe di pressione		MAP 10		MAP 10	
Classe di perdita di carico		ΔP 63		ΔP 63	
Protezione		IP 65 secondo EN 60529		IP 65 secondo EN 60529	
Misurazione del consumo	m ³ l	5 cifre, 3 cifre		5 cifre, 3 cifre	
Attacco supporto EAS filettato		Rp 1/2, Rp 3/4, G 3/4 B, G 1 B		Rp 1/2, Rp 3/4, G 3/4 B, G 1 B Rp 3/4, G 3/4 B, G 1 B	
Attacco supporto EAS a brasare *		L 15, L 18, L 22		L 22, L 28	
Attacco supporto EAS a pressione		P 15, P 18, P 22		P 22	
Attacco supporto VAS		R 1/2, R 3/4, R 1		-	
Protezione magnetica		EN 14154-3		EN 14154-3	

* brasatura vietata secondo la normativa DVGW.



istameter® m



Q_{\min} = 0,03 m³/h classe B

Q_{\min} = 0,06 m³/h classe A

Q_1 = 0,12 m³/h classe B

Q_{\min} = 0,15 m³/h classe A

Q_n = 1,5 m³/h

Q_{\max} = 3 m³/h

■ Perdita di carico istameter® m per conteggio acqua calda o fredda

■ Curva d'errore per montaggio verticale

■ Curva d'errore per montaggio orizzontale

istameter® m con modulo lancia-impulsi per sistemi integrati



Modulo lancia-impulsi



Il contatore d'acqua per sistemi integrati

Con il modulo lancia-impulsi, istameter® m si integra in sistemi di lettura a distanza. Tramite la semplice installazione di tale modulo, istameter® m può infatti essere collegato in sistemi di lettura automatici, come ad esempio in unità di telegestione.

Il contatto a potenziale libero è un contatto a relè tramite il quale vengono generati impulsi proporzionali al volume misurato.

A tale scopo viene utilizzato un contatto elettromeccanico tipo Reed. L'azionamento avviene senza contatto, con un magnetepermanente. In funzione della portata del contatore sono disponibili moduli con impulsi di valore e durata diversi.

E' possibile anche scegliere il modulo con contatto provvisto di Namur, che facilita la protezione contro eventuali corto circuiti e consente di rilevare eventuali interruzioni della linea.

Contatti lancia-impulsi disponibili

- 1 litro/impulso
- 10 litri/impulso
- 100 litri/impulso
- 10 litri/impulso con contatto Namur

Descrizione

Tutti i contatori istameter® m dispongono di un disco trasmettitore che si presenta come un segmento riflettente posto sul contatore d'acqua.

Con l'utilizzo del modulo a contatto, il contatore d'acqua a rulli trasmette il valore di lettura all'elettronica in esso contenuta. La trasmissione non risente di eventuali campi magnetici esterni ed assicura pertanto l'esattezza del dato memorizzato.

Tutto è possibile

Su tutti gli istameter® m è possibile installare subito o successivamente il modulo lancia-impulsi.

Decidete oggi e ponete le basi per la tecnologia di domani.

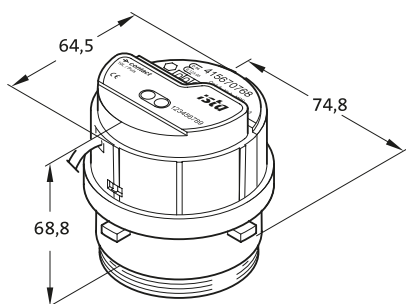
Volendo prolungare il cavetto del modulo lancia-impulsi, si devono rispettare le seguenti indicazioni:

- La direzione del cavo non deve essere parallela a quella della corrente (230 V), distanza minima 0,60 m;
- La distanza dagli apparecchi che emettono disturbi (es. motori, quadri elettrici) deve essere di almeno 1,0 m;
- La lunghezza del cavo dipende dalle unità collegate e può essere al massimo di 300 m.

Dati tecnici

Tipo apparecchio	Modulo lancia-impulsi			
Codice articolo	19404	19408	19409	19412
Contatto I/impulsi	1	10	100	10
Contatto	senza Namur		con Namur	
Uscita impulso	ogni 2 sec.			
Durata impulso	250 ms.	3 sec.	3 sec.	3 sec.
Pausa impulso	> 250 ms.	> 3 sec.	> 3 sec.	> 3 sec.
Contatto aperto	> 6 M Ω	> 6 M Ω	> 6 M Ω	> 12 k Ω
Contatto chiuso	100 Ω	100 Ω	100 Ω	1,86 k Ω
Tensione massima	30 V			
Montaggio	possibile su tutti gli istameter® m			
Lunghezza cavo	1,0 m			
Sezione cavo	2 x 0,25 mm ²			
Protezione	IP 65			
Limite di temperatura				
Ambiente	+ 5°C ÷ + 55 °C			
Magazzino	- 5°C ÷ + 45 °C			
Trasporto	- 20°C ÷ + 70°C			
Durata batteria	fino a 12 anni			

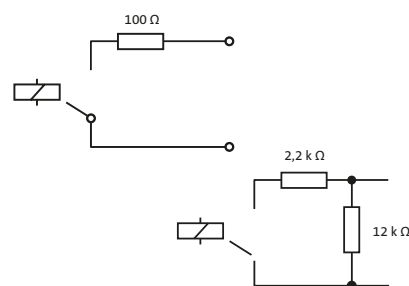
istameter® m
con modulo a contatto



Modulo lancia-impulsi
a contatto



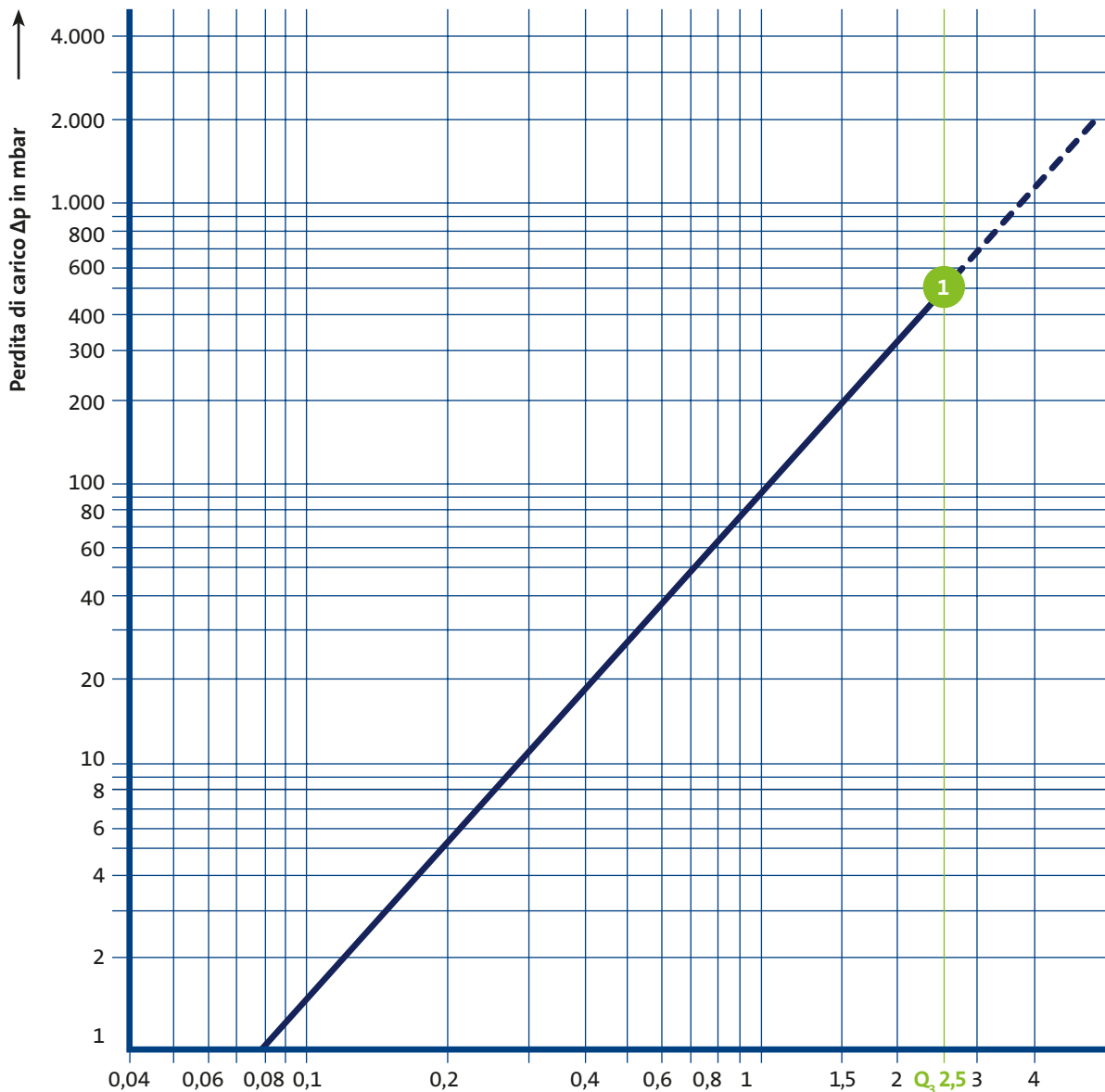
Contatto
con/senza Namur



istameter[®] m - Q₃ 2,5 m³/h

Curva di perdita di carico

Curva perdita di carico per istameter[®] m installato su supporto EAS



Curva di perdita di carico istameter[®] m installato su supporto EAS

Portata in m³/h →

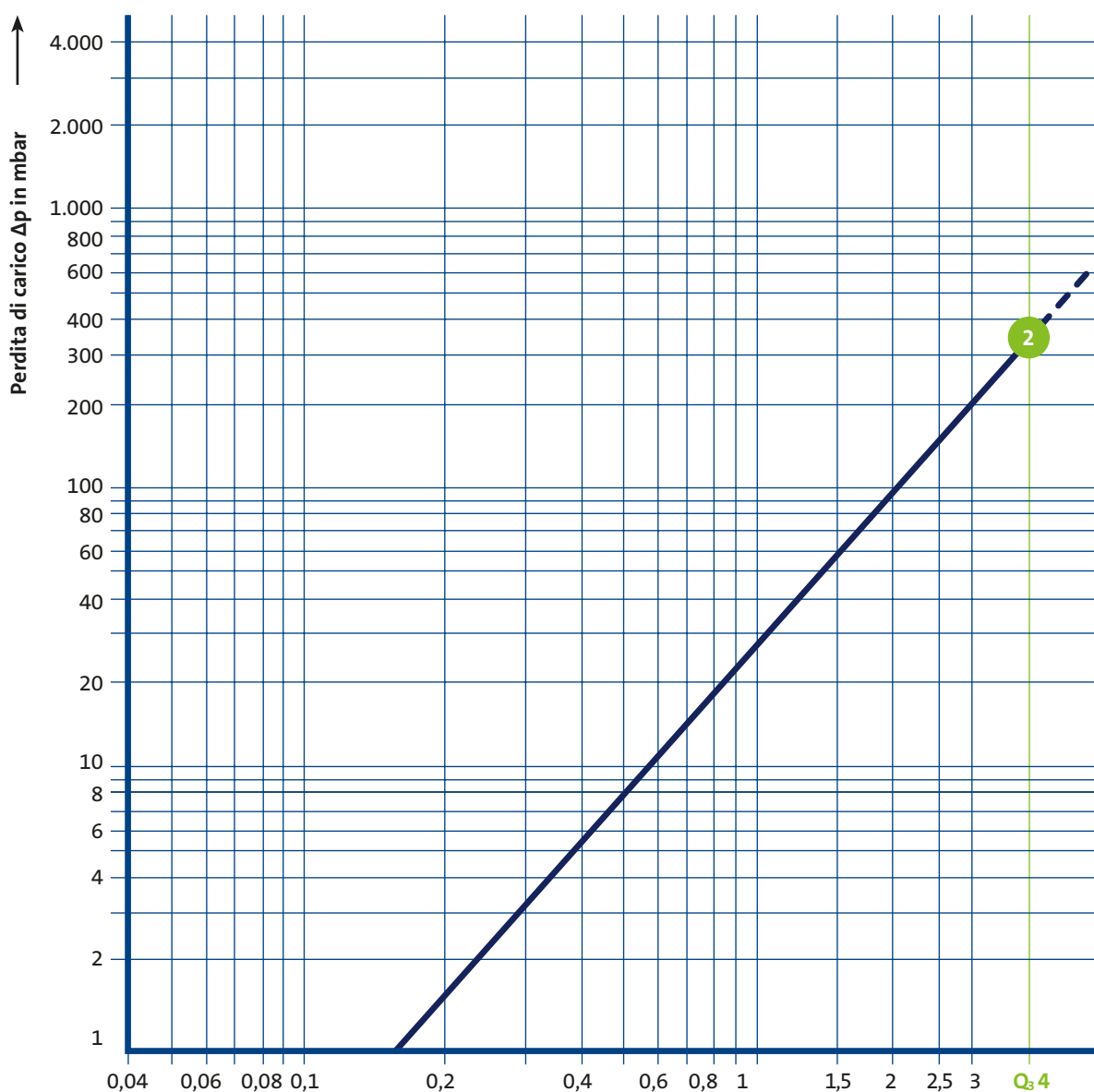
— Installazione con EAS: Rp 1/2, Rp 3/4, G 3/4 B, G 1 B, L 15, L 18, L 22, P 15, P 18, P 22

● Perdita di carico a Q₃
1 = Q₃ 2,5 m³/h

istameter[®] m - Q₃ 4,0 m³/h

Curva di perdita di carico

Curva perdita di carico per istameter[®] m installato su supporto EAS



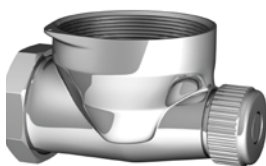
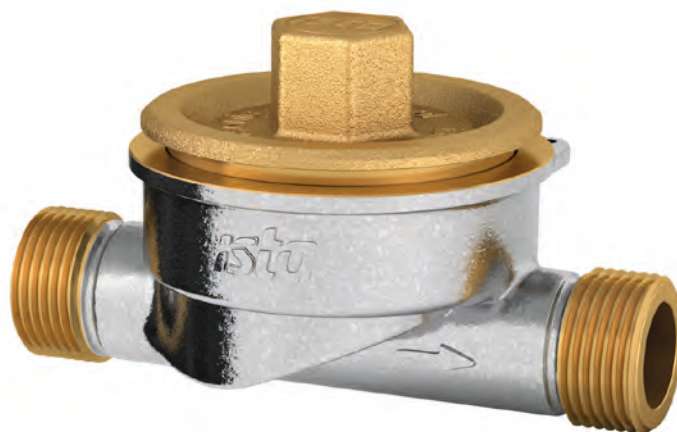
Curva di perdita di carico istameter[®] m installato su supporto EAS

Portata in m³/h →

— Installazione con EAS: Rp ³/₄,
G ³/₄ B, G 1 B,
L 22, L 28,
P 22

● Perdita di carico a Q₃
2 = Q₃ 4 m³/h

Supporto EAS installazione in una vasta gamma di impianti



Articolo 14409
Rivestimento isolante

Caratteristiche generali

Il supporto EAS è realizzato in ottone stampato di tipo pregiato. E' disponibile in diverse versioni e lunghezze a seconda del tipo di utilizzo: per esempio con filettatura interna o esterna o con attacco a brasatura.

Per minimizzare le perdite di energia o i rumori nelle tubazioni di acqua calda, sono disponibili dei rivestimenti isolanti in plastica Elastopor privi di CFC.

Descrizione

Il supporto EAS può essere installato in modo universale su tutti i più comuni tipi di tubazioni e su installazioni sia verticali che orizzontali. Una volta installato rimane saldamente collegato alla struttura portante.

A montaggio del supporto EAS avvenuto, il tappo in dotazione rende ermetico il raccordo contatore.

La prova a pressione ed il lavaggio dell'im-pianto possono così essere effettuati senza problemi.

In caso di montaggio del supporto EAS sottintonaco, viene prima inserita una dima da incasso in materiale plastico e successivamente viene avvitato il tappo.

Durante i lavori di intonacatura, la dima non può essere rimossa garantendo così un'esatta posa delle piastrelle in modo da assicurare spazio sufficiente per il successivo montaggio del contatore istameter® m.

Vantaggi

- Il sistema istameter®, testato e provato nel tempo, è l'ideale per la misurazione di acqua calda e fredda per il settore residenziale
- Facile sostituzione grazie alla versione modulare
- Ampia gamma di applicazioni grazie alle differenti opzioni.

Campo di applicazione

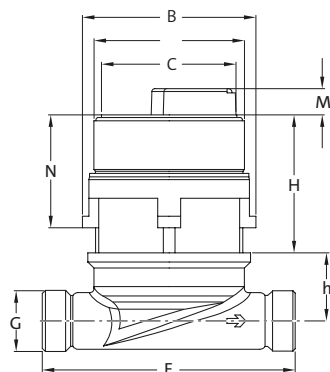
Grazie alla varietà di modelli disponibili, il supporto EAS può essere installato orizzontalmente o verticalmente nella maggior parte degli impianti idraulici convenzionali.

Dati tecnici

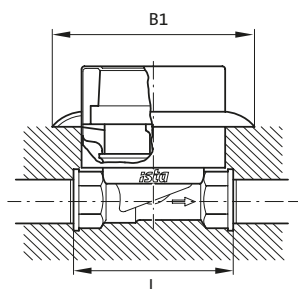
Tipo		Filettatura interna*		Filettatura esterna				Attacco a brasatura*				Attacco a pressione*				
Cod. articolo	ottone MS 58	14000	14100	14103	14110	14414	14403	-	14200	14300	14400	-	-	-	-	
	ottone rosso RG 5	14011	14012	-	-	14404	-	14408	-	-	-	14402	14008	14009	14010	
Pressione nom.	PN bar	10		10				10				10				
Pressione di prova	PN bar	16		16				16				16				
Temperatura nom.	fino a °C	90		90				90				90				
Attacco all' EAS (G)		Rp ^{1/2}	Rp ^{3/4}	G ^{3/4} B		G1B		15mm	18mm	22mm	28mm	15mm	18mm	22mm		
Lunghezza EAS in mm (E)		94	100	110	80	130	105	190	94	100	105	130	145			
Altezza EAS in mm (h)		29,0	29,0	29,0	36,0	37,0	29,0	37,0	29,0	29,0	29,0	37,0	33,5	33,5	33,5	
Distanza tra 2 EAS		minima 100 mm (Centro-centro contatore)														
Altezza totale con modulo in mm (H+h)		88,9	88,9	88,9	97,9	96,9	88,9	96,9	88,9	88,9	88,9	96,9	93,4	93,4	93,4	
Altezza totale con modulo in mm (H+h+M)		99,9	99,9	99,9	108,9	107,9	99,9	107,9	99,9	99,9	99,9	107,9	104,4	104,4	104,4	
Attacco EAS sec. vecchia dicitura		R ^{1/2} "	R ^{3/4} "	R ^{3/4} "	R ^{3/4} "	R1"	R1"	R1"	15	18	22	28	15	18	22	
ISO 228/1 bzw. DIN 2999 nuova dicitura		Rp ^{1/2}	Rp ^{3/4}	G ^{3/4} B	G ^{3/4} B	G1B	G1B	G1B	-	-	-	-	-	-	-	
Attacco filett. dei bocchettoni secondo DIN 2999		-	-	R ^{1/2}	R ^{1/2}	R ^{3/4}	R ^{3/4}	R ^{3/4}	-	-	-	-	-	-	-	
Articolo coppia bocchettoni filettati a brasare				17000		17100										
				17005	15mm	17105	22mm									
				17006		18mm										
Larghezza rosetta (B1)									125,0							
Altezza in mm (H)									59,9							
Larghezza massima mm (B)									75,0							
Larghezza alloggiamento mm (L)									64,5							
Ø Sporgenza in mm (C)									58,0							
Altezza camma (N)									48,6							
Altezza modulo (M)									11,0							

* EAS con dima

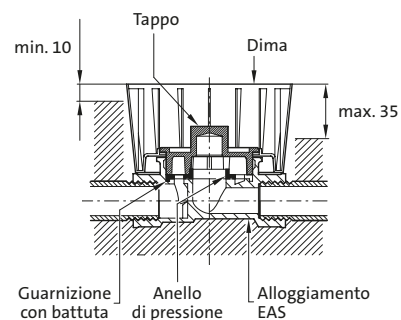
Dimensioni



Semisezione di un EAS installato con istameter® m, dima e rosetta



Sezione di un EAS con tappo e dima da incasso



Supporto VAS per una successiva installazione del contatore



Caratteristiche generali

Il sistema VAS è formato da un supporto e dagli accessori:

- il kit di base è composto dal supporto con valvola di intercettazione, dado a risvolto e rosetta da muro;
- gli accessori vengono invece scelti a seconda delle dimensioni della valvola di intercettazione dell'abitazione (Rp 1/2, Rp 3/4 o Rp 1). Contengono: vite di pressione con anello scorrevole, manicotto, doppio nippel e tubo montante (in caso di Rp 1/2 con bussola).

Per le valvole di intercettazione che sono incassate troppo profondamente nella parete, viene fornito un kit di prolungha consistente in un manicotto e in un tubo montante.

Campo di applicazione

Il supporto VAS permette la facile installazione del contatore d'acqua istameter® negli impianti idraulici esistenti.

Descrizione

Il supporto VAS rappresenta la soluzione ideale per l'installazione successiva del contatore istameter® su organi di intercettazione presenti nelle abitazioni.

La parte superiore della valvola di intercettazione viene semplicemente sostituita dal VAS. Al termine dell'installazione il supporto VAS non può più essere rimosso dalla struttura.

L'afflusso dell'acqua al contatore istameter® avviene passando per il tubo montante. Il riflusso dell'acqua dal contatore avviene, attraverso il manicotto, in direzione del basamento della valvola incassato sottointonaco.

La valvola di intercettazione montata sull'armatura del VAS sostituisce le funzioni originarie del rubinetto di intercettazione dell'acqua dell'abitazione. Pertanto è sufficiente chiudere la valvola per un agevole cambio del contatore.

In caso di edificio con numero elevato di piani e sprovvisto di autoclave, si consiglia di contattare l'ufficio tecnico ista.

Vantaggi

- Il sistema istameter®, testato e provato nel tempo, è l'ideale per la misurazione di acqua calda e fredda per il settore residenziale
- Facile sostituzione grazie alla versione modulare
- Ampia gamma di applicazioni grazie alle differenti opzioni
- Precisa misurazione e alta affidabilità.

Note:

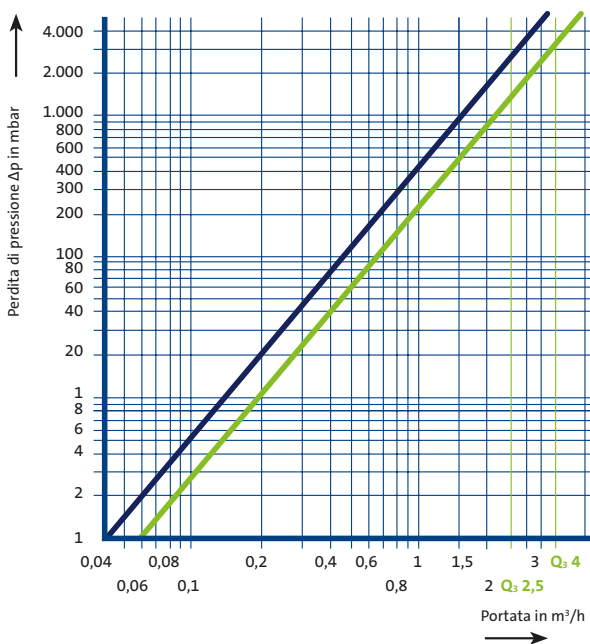
- non è possibile installare i componenti dove presenti valvole a sfera;
- verificare il diametro esterno del raccordo dei rubinetti esistenti che sia passo gas da 1/2" o 3/4" ;
- verificare che ci sia una buona pressione di distribuzione acqua (min. 3,5 bar);
- verificare che Non siano presenti scarichi wc flusso rapido o boiler scalda-acqua a gas (pressione uscita min. 3,5 bar);
- Per eventuali raccordi all'impianto di tipo non standard G 1/2" o 3/4", non sono fornibili da ista è necessario procurarsi/far costruire i raccordi a vostra cura.

Dati tecnici

Attacco		R 1/2	R 3/4	R 1
Art. supporto VAS VERTICALE		13879		
Art. accessorio interno		13022	13122	13222
Art. accessorio interno, corto		13030	13130	13230
Pressione nominale	PN bar	10		
Pressione di prova	PN bas	16		
Temperat. nom. acqua	fino a °C	90		
DIMENSIONI		in mm		
Lunghezza	L	163	166	163
	l_1	30		
	H	135		
Altezza	h_1	110		
	h_2	65		
Diametro	D	90		
	d	83		
Articolo prolunga	20 mm	13621	13631	13641
Articolo prolunga	60 mm	13623	13633	13643

Attacco		R 1/2	R 3/4	R 1
Art. supporto VAS ORIZZONTALE		13880		
Art. accessorio interno		13022	13122	13222
Art. accessorio interno, corto		13030	13130	13230
Pressione nominale	PN bar	10		
Pressione di prova	PN bas	16		
Temperat. nom. acqua	fino a °C	90		
DIMENSIONI		in mm		
Lunghezza	L	143	146	143
	l_1	30		
	H	119		
Altezza	h	25		
Diametro	D	90		
	d	83		
Articolo prolunga	20 mm	13621	13631	13641
Articolo prolunga	60 mm	13623	13633	13643

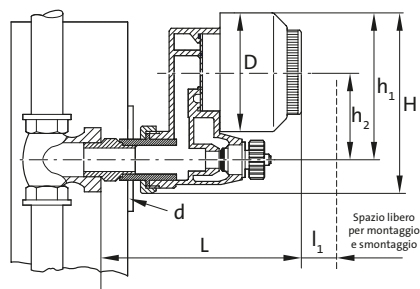
Perdita di carico istameter® m installato su supporto VAS



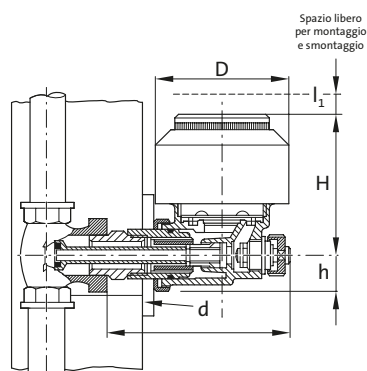
■ Installazione con VAS R 1/2
 ■ Installazione con VAS R 3/4, R 1

Perdita di carico a Q_3
 Q_3 2,5 m³/h
 Q_3 4 m³/h

VAS - Versione verticale



VAS - Versione orizzontale



Accessori istameter[®] m

Descrizione

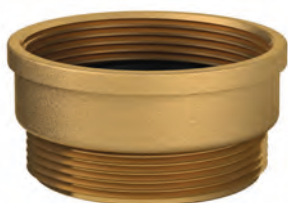
Pratici accessori e un aiuto per il montaggio facilitano il lavoro quotidiano.

Grazie alla nostra lunga esperienza di collaborazione con gli installatori, abbiamo una soluzione per ogni problema.

Per gli EAS, che devono essere installati in profondità all'interno del muro o in direzione contraria al flusso dell'acqua, ista fornisce le prolunghes o gli invertitori di flusso.

Sono disponibili due diverse prolunghes aventi dimensioni come sotto indicato.

Prolunga 20 mm
Cod. art. 15003



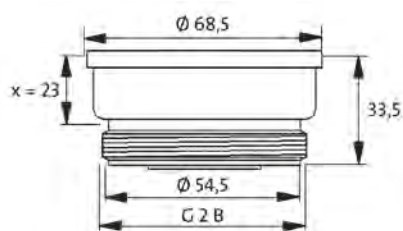
Prolunga 40 mm
Cod. art. 15004



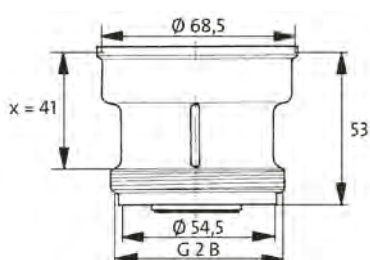
Invertitore di flusso
Cod. art. 14903



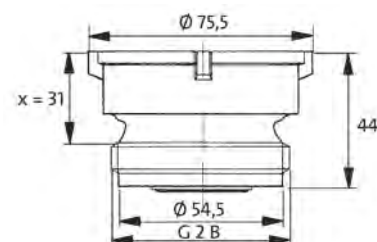
**Semisezione
della prolunga**



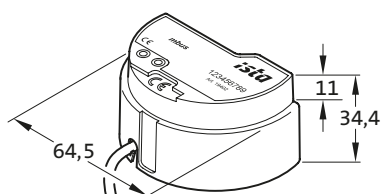
**Semisezione
della prolunga**



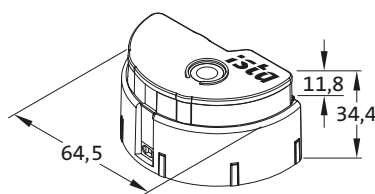
**Semisezione
dell'invertitore di flusso**



Modulo m-bus
Cod. art. 19402



Modulo radio 3 net SoC System On Chip
Cod. art. 19320



Tutte le dimensioni sono in mm

Consigli per l'installazione

Per l'installazione del contatore non devono essere usate nè canapa nè altre sostanze sigillanti. La tenuta dell'istameter® m viene garantita da una guarnizione profilata.

Il contatore deve essere avvitato, con la chiave di montaggio, fino alla battuta d'arresto tra l'istameter® m e il supporto.

Calotta cromata
Cod. art. 15300

Rosetta cromata per EAS
Cod. art. 15400



Calotta cromata VAS
Cod. art. 15318



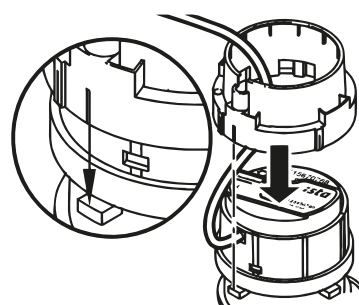
Rivestimento isolante per EAS
Cod. art. 14409



Anello per piombatura contatore
Cod. art. 15591
(da utilizzare sempre quando si installano moduli radio, m-bus o impulsivi)



Corretta installazione dell' anello per piombatura su istameter® m



Contatori d'acqua domaqua[®] m e istameter[®] m

Codice articolo	Descrizione	DN Attacco	Classe (RH/RV)	Q ₃ Lunghezza	Prezzo unitario €
Contatori soprintonaco domaqua[®] m					
16090	domaqua [®] m per acqua fredda	DN 15 G 3/4 B	R50/R40	2,5 m ³ /h - 80 mm	46,00
16094	domaqua [®] m per acqua calda				46,00
16091	domaqua [®] m per acqua fredda			2,5 m ³ /h - 110 mm	46,00
16095	domaqua [®] m per acqua calda				46,00
16104	domaqua [®] m per acqua fredda	DN 15 G 3/4 B	R100/R50	2,5 m ³ /h - 110 mm	50,00
16105	domaqua [®] m per acqua calda				50,00
16092	domaqua [®] m per acqua fredda	DN 15 G 3/4 B	R50/R40	2,5 m ³ /h - 130 mm	60,00
16096	domaqua [®] m per acqua calda				60,00
16093	domaqua [®] m per acqua fredda	DN 20 G 1 B	R63/R40	4,0 m ³ /h - 130 mm	60,00
16097	domaqua [®] m per acqua calda				60,00
Contatori sottointonaco istameter[®] m					
156210	Istameter m per acqua fredda	R40/R40	R40/R40	2,5 m ³ /h	41,50
155210	Istameter m per acqua calda				41,50
15623	Istameter m per acqua fredda	R40/R40	R40/R40	4,0 m ³ /h	58,50
15523	Istameter m per acqua calda				58,50
Accessori per contatori					
19404	Modulo uscita a contatto	1 L / imp.			122,00
19408	Modulo uscita a contatto	10 L / imp.			122,00
19409	Modulo uscita a contatto	100 L / imp.			122,00
19320	Modulo radio 3 net SoC per domaqua [®] m e istameter [®] m				43,00
19402	Modulo m-bus per domaqua [®] m e istameter [®] m				97,00
51993	Modulo aperto per lettura contatori con tablet walk-by				48,00
15591	Anello per piombatura istameter [®] m				3,00
15592	Anello per piombatura domaqua [®] m				3,00



Si rimanda alla pagina 88 per la composizione di un ordine con istameter[®].



Accessori per contatori d'acqua

Supporto EAS per installazione istameter®

Codice articolo	Descrizione	Prezzo unitario €
EAS con filettatura interna		
14000	EAS R 1/2" - lungh. 94 mm	58,00
14100	EAS R 3/4" - lungh. 100 mm	62,00
EAS con filettatura esterna		
14110	EAS G 3/4 B - lungh. 80 mm	77,50
14103	EAS G 3/4 B - lungh. 110 mm	52,50
14403	EAS G 1 B - lungh. 105 mm	50,00
14404	EAS G 1 B - lungh. 130 mm	101,00
14408	EAS G 1 B - lungh. 190 mm	146,50
EAS prolunghe e invertitore		
15003	Prolunga per EAS - 20 mm	43,00
15004	Prolunga per EAS - 40 mm	50,00
14903	Invertitore di flusso (in caso di errata installazione EAS)	71,00
Bocchettoni		
17000	Coppia bocchettoni ottonati R 1/2	14,00
17100	Coppia bocchettoni ottonati R 3/4	29,00

* N.B.: a questi contatori non è possibile abbinare il contatto Reed



Supporto VAS (solo per Q3 2,5 m³/h)

Codice articolo	Descrizione	Prezzo unitario €
Supporti VAS e raccordi		
13879	Supporto VAS verticale cromato	139,50
13880	Supporto VAS orizzontale	122,50
13022	Raccordo VAS R 1/2" standard	49,50
13122	Raccordo VAS R 3/4" standard	48,00
13222	Raccordo VAS R 1" standard	62,50
13030	Raccordo VAS R 1/2" corto	53,00
13130	Raccordo VAS R 3/4" corto	57,50
13230	Raccordo VAS R 1" corto	64,50
Prolunghes per raccordo VAS		
13621	Prolunga VAS G 1/2" - lungh. 20 mm	33,50
13631	Prolunga VAS G 3/4" - lungh. 20 mm	29,00
13641	Prolunga VAS G 1" - lungh. 20 mm	38,50
13623	Prolunga VAS G 1/2" - lungh. 60 mm	43,00
13633	Prolunga VAS G 3/4" - lungh. 60 mm	43,00
13643	Prolunga VAS G 1" - lungh. 60 mm	46,00
13050	Prolunga VAS G 1/2" - lungh. 264 mm	29,00
13150	Prolunga VAS G 3/4" - lungh. 275 mm	24,00
13250	Prolunga VAS G 1" - lungh. 337 mm	43,00
Calotte e rosette per montaggio istameter® su VAS o EAS		
15318	Calotta cromata corta per istameter® (per installazione con VAS)	11,50
15300	Calotta cromata per istameter® (per installazione con EAS)	28,00
15400	Rosetta cromata per istameter® (per installazione con EAS)	13,50



Contatori d'acqua multigetto per edifici Sopraintonaco - Filettati

Codice articolo	Descrizione	DN Attacco	Q3 m ³ /h	Q ₃ Lunghezza	Bocchettoni	Prezzo unitario €
Contatori sopraintonaco domaqua® m						
16773	Versione orizzontale			190 mm		213,00
16779	Versione verticale ascendente	20 mm G 1 B	4,0 m ³ /h	105 mm	17100	251,50
16785*	Versione verticale discendente			105 mm		676,50
16788	Vers. discendente - cont. Reed			105 mm		782,50
16774	Versione orizzontale			260 mm		311,00
16780	Versione verticale ascendente	25 mm G 1 1/4 B	10,0 m ³ /h	150 mm	31800	413,50
16786*	Versione verticale discendente			150 mm		881,50
16789	Vers. discendente - cont. Reed			150 mm		971,00
16775	Versione orizzontale			300 mm		432,50
16781	Versione verticale ascendente	40 mm G 2 B	16,0 m ³ /h	200 mm	31802	707,50
16787*	Versione verticale discendente			200 mm		1.557,50
16790	Vers. discendente - cont. Reed			200 mm		1.682,50
Contatori sottointonaco istameter® m						
16776	Vers. orizzontale / discendente	20 mm G 1 B	4,0 m ³ /h	190 mm	17100	129,00
16782	Versione verticale ascendente			105 mm		143,50
16777	Vers. orizzontale / discendente	25 mm G 1 1/4 B	10,0 m ³ /h	260 mm	31800	186,50
16783	Versione verticale ascendente			150 mm		311,00
16778	Vers. orizzontale / discendente	40 mm G 2 B	16,0 m ³ /h	300 mm	31802	373,00
16784	Versione verticale ascendente			200 mm		516,50
Accessori per contatori						
16791	Contatto Reed per contatori acqua calda/fredda - 1 impulso ogni 100 litri					93,50



* N.B.: a questi contatori non è possibile abbinare il contatto Reed

Contatori d'acqua multigetto industriali

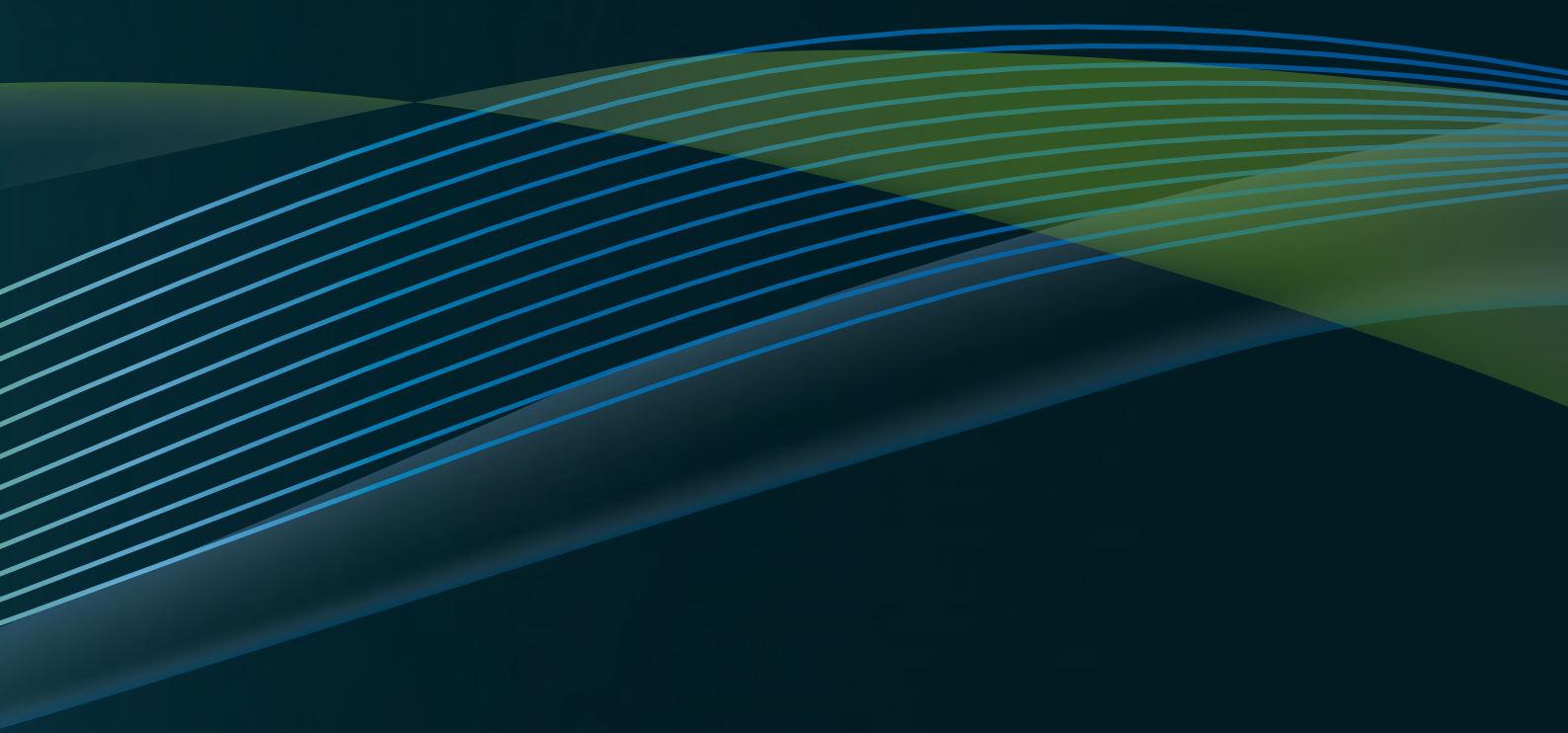
Acqua fredda Woltman - Flangiati

Codice articolo	Descrizione	DN Attacco	Q3 m ³ /h	Classe di precisione	Prezzo unitario €
Contatori per acqua fredda a bagno					
16703	Per acqua fredda orizzontale	50 mm	25 m ³ /h	R40	1.364,50
16713	Per acqua fredda ascendente		40 m ³ /h	R63	1.364,50
16718	Per acqua fredda verticale (asc./disc.)	65 mm	63 m ³ /h	R100	1.462,50
16704	Per acqua fredda orizzontale	80 mm	63 m ³ /h	R40	1.689,50
16714	Per acqua fredda ascendente		100 m ³ /h	R100	1.689,50
16705	Per acqua fredda orizzontale	100 mm	100 m ³ /h	R40	2.048,00
16715	Per acqua fredda ascendente		160 m ³ /h	R100	2.048,00
16706	Per acqua fredda orizzontale	150 mm	250 m ³ /h	R40	3.737,50
16716	Per acqua fredda ascendente		R80	3.737,50	
Contatori sottointonaco istameter® m					
16891	Contatto Reed per contatori acqua calda/fredda Sensor Typ 570				122,00
18769	Reed switch WPD FS Sensus				165,00
16890	Modulo ad impulsi per contatori GWZ				148,50



03 Moduli d'utenza e cassette

SOLUZIONI PER IMPIANTI
COLLETTIVI CENTRALIZZATI



03

MODULI D'UTENZA E CASSETTE

La contabilizzazione dei consumi **132**

Serie C **134**

Componenti e installazione	135
Circuito di riscaldamento a 2/3 vie e curve di perdita di carico	136
Tipologie di moduli	138
Linea energia orizzontale	139
Linea energia verticale	140
Linea Acqua Sanitaria	141
Cassette e portelli	142
Listino	143

La contabilizzazione dei consumi d'utenza calore e ACS / AFS

Cos'è un modulo d'utenza

Un modulo di utenza è una centralina termoidraulica che permette la gestione autonoma del riscaldamento e di acqua calda/fredda sanitaria in presenza di sistemi centralizzati.

Caratteristiche

In un modulo di utenza, il fluido vettore proveniente dalla centrale viene inviato all'impianto di riscaldamento, oppure a uno scambiatore di calore per mezzo del quale, all'occorrenza, l'acqua sanitaria proveniente dalla rete idrica viene riscaldata e distribuita all'utenza a una temperatura costante tramite un miscelatore termostatico.

Oltre che garantire totale autonomia nella gestione del calore, è la soluzione ideale per permettere una corretta contabilizzazione dei fluidi (acqua ed energia termica) effettivamente utilizzate dalla singola utenza.

Perché il modulo d'utenza

L'alternativa all'impianto autonomo è un impianto centralizzato con la contabilizzazione individuale del calore acqua e termoregolazione autonoma delle temperature.

Questo sistema unisce i vantaggi dell'impianto centralizzato con quelli dell'impianto individuale grazie a contatori individuali, ciascuno paga il calore che ha effettivamente consumato.

L'articolo 9 comma 5 b) del DECRETO LEGISLATIVO 4 luglio 2014, n. 102 ha stabilito

che nei condomini e negli edifici polifunzionali riforniti da una fonte di riscaldamento o raffreddamento centralizzata o da una rete di teleriscaldamento o da un sistema di fornitura centralizzato che alimenta una pluralità di edifici, è obbligatoria l'installazione entro il 31 dicembre 2016 da parte delle imprese di fornitura del servizio di contatori individuali per misurare l'effettivo consumo di calore o di raffreddamento o di acqua calda per ciascuna unità immobiliare, nella misura in cui sia tecnicamente possibile, efficiente in termini di costi e proporzionato rispetto ai risparmi energetici potenziali.

I moduli satellite sono applicabili a tipologie di impianti in cui la portata di fluido termovettore che attraversa i termosifoni dell'appartamento ha un unico punto di stacco dall'impianto di distribuzione principale.

Questo permette di misurare la portata totale del fluido termovettore che attraversa l'appartamento e le rispettive temperature di mandata ritorno.

Da queste misure è possibile risalire direttamente alla quantità di calore che lo stesso fluido termovettore ha rilasciato/assorbito nell'appartamento.



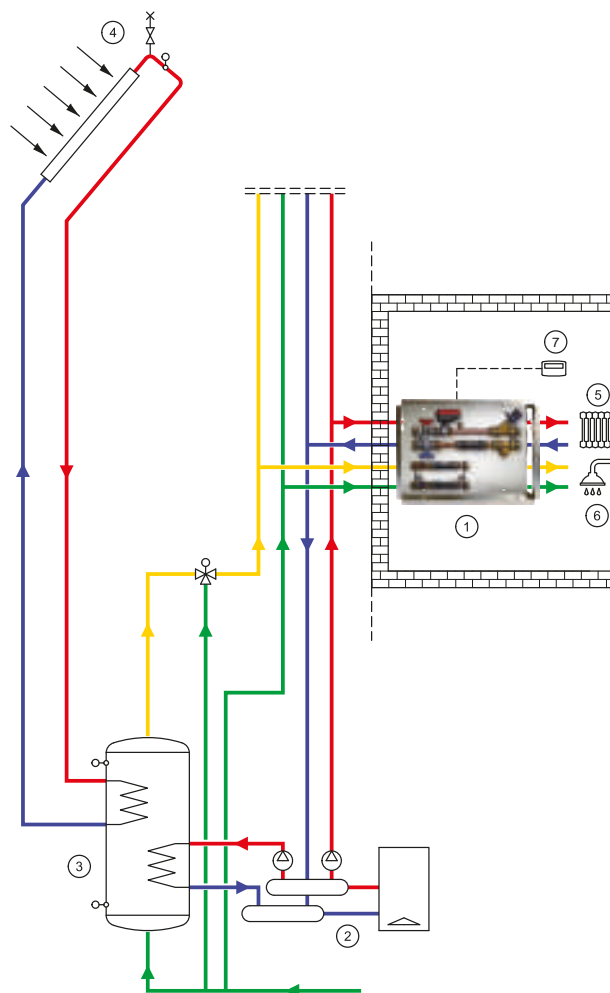
Il modulo d'utenza consente l'autonomia termica e la conseguente contabilizzazione dei consumi in modo diretto.

Il modulo d'utenza può essere equipaggiato con contatori di calore e di acqua calda/fredda sanitaria. Il cliente in questo modo può scegliere la tipologia di contatori da utilizzare in base alle specifiche esigenze.

Il modulo può essere montato in posizione orizzontale o verticale, offre elevate performance idrauliche e si adatta alle diverse soluzioni impiantistiche offrendo modularità nell'assemblaggio, nelle configurazioni disponibili e nelle diverse taglie.

Il funzionamento e la modalità di installazione di tale sistema di termoregolazione e contabilizzazione possono variare in base ad alcuni fattori variabili, come le dimensioni dell'edificio, le caratteristiche della centrale termica e la tipologia del sistema di distribuzione.

Il modulo si presenta come una cassetta preassemblata in grado di ottimizzare le funzioni richieste e ridurre al minimo le opere murarie necessarie.



- ① Modulo d'utenza
- ② Generatore centralizzato
- ③ Boiler
- ④ Pannello solare
- ⑤ Impianto di riscaldamento unità abitativa
- ⑥ Utenze sanitarie
- ⑦ Termostato ambiente

Le funzioni di base sono:

- regolazione ON/OFF con valvola di zona a 2 o 3 vie;
- valvole a sfera di intercettazione su tutti i circuiti;
- regolazione della portata nel circuito di riscaldamento;
- filtro in mandata verso il circuito di riscaldamento.

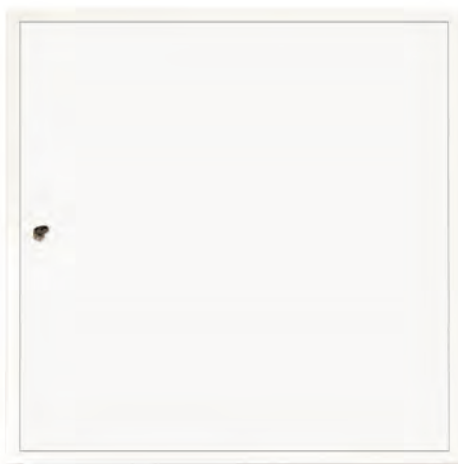
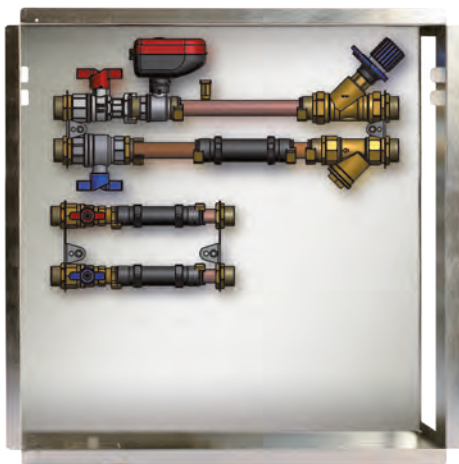
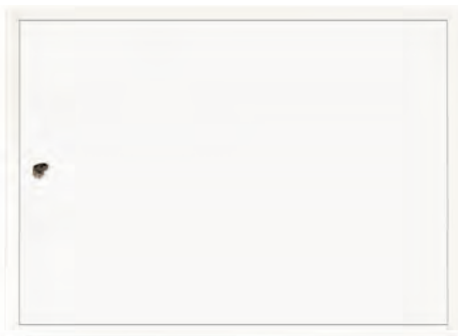
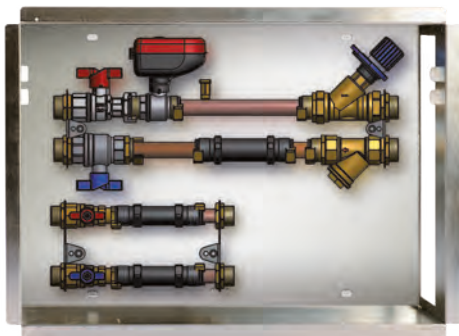
Le funzioni opzionali sono:

- contabilizzazione del calore (contatore di calore);
- contatori volumetrici per l'acqua calda/fredda sanitaria.



Serie C

Caratteristiche del modulo



Caratteristiche generali

Serie C è un Modulo Satellite di gestione predisposto alla contabilizzazione diretta per impianti di riscaldamento / raffreddamento centralizzati.

Serie C può essere dotato di una o più linee predisposte alla contabilizzazione dell'acqua fredda e calda sanitaria. Installazione pensile in vano tecnico o in cassetta di contenimento.

Vantaggi

- Autonomia gestionale
- Ripartizione spese in base ai consumi reali
- Totale sicurezza
- Risparmio energetico
- Dimensioni compatte

Linea energia

- Versioni 3/4" e 1"
- Valvola di zona 2 vie o bypass
- Alimentazione elettrica 230V o 24V
- Versioni installazione
- Orizzontale e verticale
- Coibentazione a guscio (accessorio)

Linea acqua sanitaria

- Linee ACS e AFS
- Linea singola ACS
- Linea singola AFS

Riscaldamento/Raffreddamento

I Moduli Satellite Serie C consentono d'intercettare il fluido termovettore all'impianto di riscaldamento/raffreddamento dell'unità abitativa tramite valvola motorizzata 2 vie o By-pass tipo ON/OFF controllata da termostato ambiente (non incluso).

Sulla linea di riscaldamento / raffreddamento è possibile regolare la portata del fluido attraverso la valvola di bilanciamento.

Acqua sanitaria

I Moduli Satellite Serie C possono essere dotati di una linea acqua calda sanitaria e/o una linea acqua fredda sanitaria entrambe provviste di valvole di intercettazione.

Componenti e installazione

Composizione

Serie C viene fornito con tronchetto in plastica che sostituisce temporaneamente il contatore di energia ed i contatori ACS e AFS per permettere il flusso dell'impianto prima dell'installazione del componente.

Contatore di energia



Dn 15 Qp = 1,5 m³/h

Contatori ACS/AFS



Dn 15 Qn = 1,5 m³/h

ultego® smart/smart plus



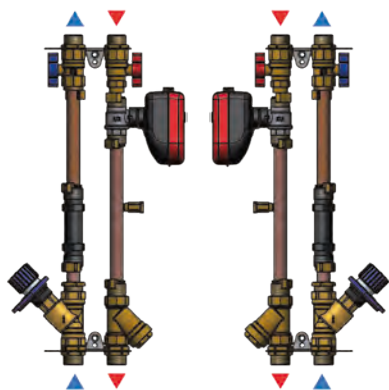
Dn 15 Qp = 0,6-6,0 m³/h

Installazione

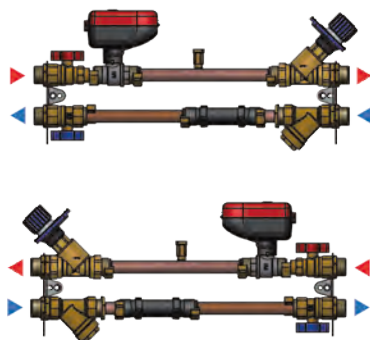
Il modulo è progettato per l'installazione all'interno di edifici in locali protetti dal gelo. Nella scelta del luogo di installazione attenersi alle seguenti indicazioni:

- Pensile:** deve essere posizionato all'interno di vani tecnici con possibilità di accesso riservata al solo personale autorizzato. Il fissaggio è previsto tramite n.2 tasselli (non inclusi)
- Incasso:** può essere completato con una cassetta in lamiera (accessorio) adatta all'incasso a muro, se dotato di cornice e portella può essere installato in locali condominiali idonei.

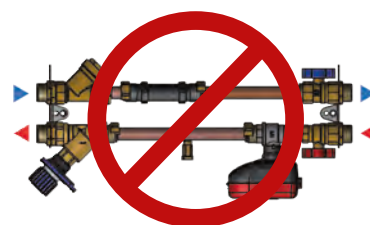
AMMESSA
per moduli **VERTICALI**



AMMESSA
per moduli **ORIZZONTALI**



NON AMMESSA
per tutte le versioni



Avvertenza di installazione

È consigliato prevedere l'utilizzo di connessioni idrauliche flessibili per compensare possibili dilatazioni termiche ed eventuali disallineamenti tra gli allacci all'impianto.

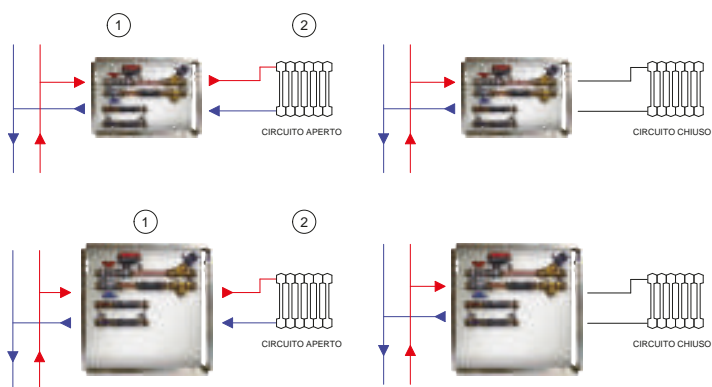
Serie C

Circuito di riscaldamento a 2/3 vie e curve di perdita di carico

Gestione circuito di riscaldamento a 2 vie

Il cronotermostato installato in casa aziona la valvola di zona a due vie permettendo al fluido vettore dell'impianto centralizzato di alimentare l'impianto dell'appartamento.

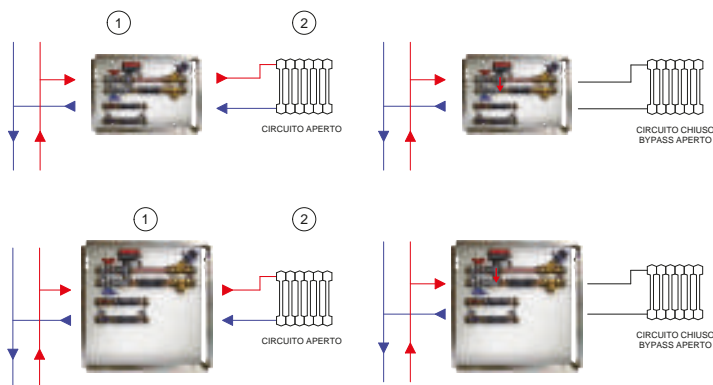
Alla fine della richiesta di calore, il passaggio del fluido dal circuito primario viene interrotto.



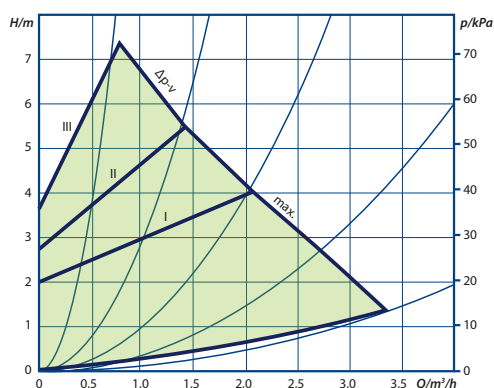
Gestione circuito di riscaldamento a 3 vie

Il cronotermostato installato in casa aziona l'apertura della valvola di zona a tre vie permettendo al fluido vettore dell'impianto centralizzato di alimentare l'impianto dell'appartamento.

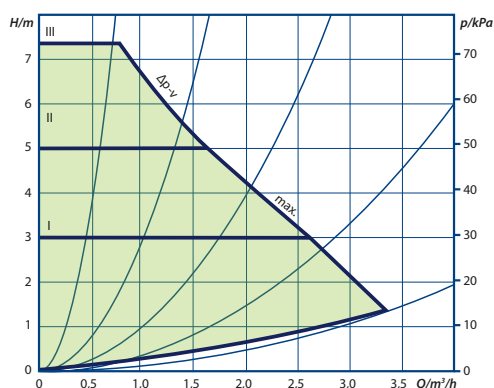
Alla fine della richiesta di calore, il passaggio del fluido dal circuito primario verso l'appartamento viene interrotto ma viene aperto un circuito di bypass in modo da tenere "ready-on" l'impianto alla richiesta successiva.



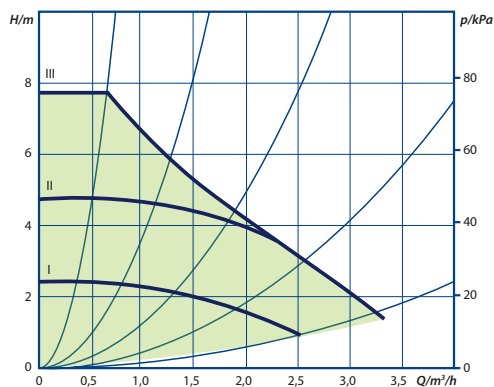
$\Delta p-v$ (Variabile)



$\Delta p-c$ (Costante)



3 velocità



Caratteristiche tecniche

Linea energia		
Tipo fluido		acqua - VDI 2035
Temperatura massima / minima	°C	90 / 5
Pressione massima di esercizio	bar	6*
Kv Ø 3/4"	m ³ /h	2,4
Kv Ø 1"	m ³ /h	3,6
Linea acqua sanitaria		
Tipo fluido		acqua
Temperatura massima ACS	°C	90
Temperatura massima AFS	°C	30
Pressione massima di esercizio	bar	6
Kv	m ³ /h	1,65
Utilizzo		
Installazione		Ambienti interni
Temperatura ambiente	°C	5 ÷ 55
Umidità ambiente		25 ÷ 85%
Coibentazione		
Tipo		Guscio termoformato
Materiale		Polietilene espanso
Servocomando		
Comando elettrico		2 punti
Alimentazione elettrica		230V 50/60 Hz 24V 50/60 Hz
Tempo di manovra (rotazione 90°)	sec	45
Coppia di spunto	Nm	8
Potenza assorbita	VA	3,9
Micro ausiliario in apertura		1A resistivo
Temperatura ambiente d'esercizio	°C	-10 ÷ +50
Grado di protezione		IP54
Classe di isolamento		Doppio isolamento
Manutenzione richiesta		Nessuna
Certificazione		CE
Tubazioni		
Materiale		Rame
Dimensione		G 3/4" M - G 1" M
Supporto idraulica/cassetta		
Materiale		Lamiera zincata 10/10
Cornice e portello		
Materiale		Lamiera nera 10/10
Colore		Bianco - RAL 9010
Verniciatura		Polveri epossidiche

* Per pressioni maggiori contattare l'Ufficio Tecnico.

Serie C

Tipologie di moduli

Tipologie di moduli gestiti da ista

La collaborazione con i nostri fornitori ci permette di offrire un'ampia scelta di moduli di tipo "standard"; di seguito le tipologie.

Resta la possibilità di avere anche moduli più complessi e customizzati in base alle esigenze del cliente o dei capitolati.

Tutte le tipologie di moduli possono essere equipaggiate con i nostri contatori*: in caso di ordine le cassette potranno essere fornite con tronchetti oppure sarà possibile inserire i nostri contatori direttamente (resta sottointeso che questo sarà oggetto di quotazione separata).

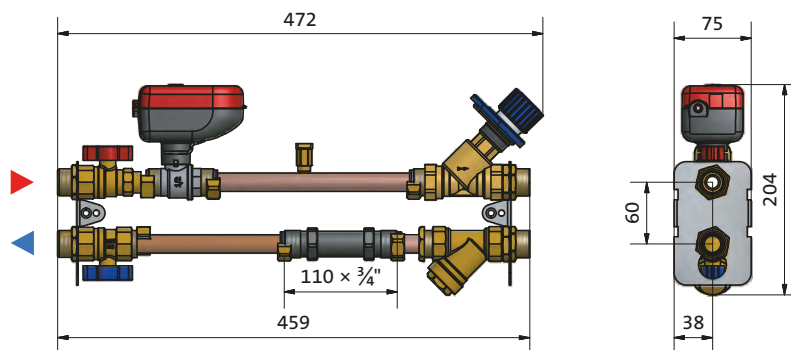
Descrizione	Connettore	Specifiche
Modulo a 3 vie	3/4"	con filtro e servomotore
		senza cassetta
		solo calore (senza cassetta nè dime)
		senza dime acqua
		con 1 dima acqua
	1"	con filtro e servomotore
		senza dime acqua
		senza cassetta
		solo calore (senza cassetta ne dime)
Modulo a 2 vie	3/4"	con filtro e servomotore
		senza cassetta
		solo calore (senza cassetta nè dime)
		senza dime acqua
		con 1 dima acqua
	1"	con filtro e servomotore
		senza dime acqua
		senza cassetta
		solo calore (senza cassetta ne dime)

Attività di manutenzione

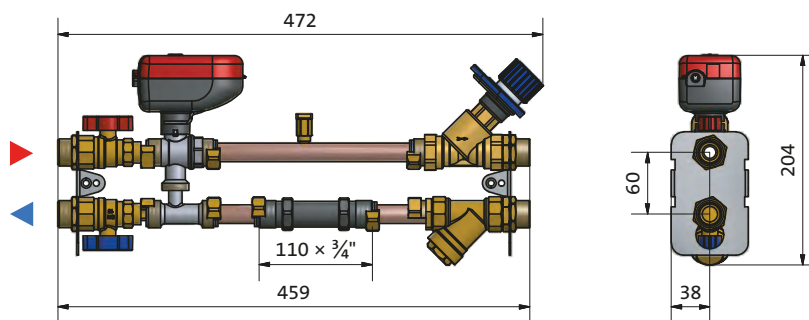
Tutte le attività sulle "cassette di tipo NON standard" saranno demandate ESCUSIVAMENTE al fornitore delle stesse o ai centri di assistenza del produttore delle stesse.

Linea energia (orizzontale)

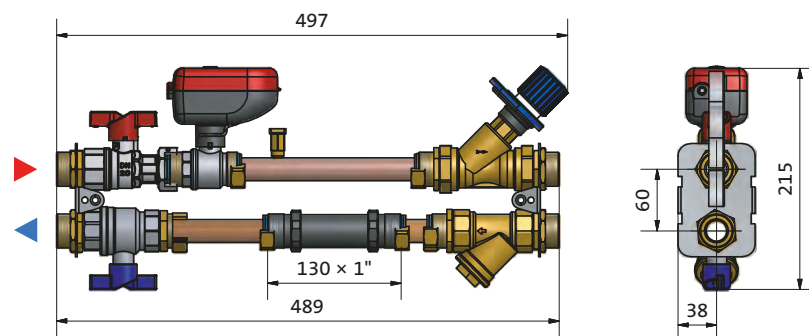
2 vie Ø 3/4"
Servocomando
230V o 24V



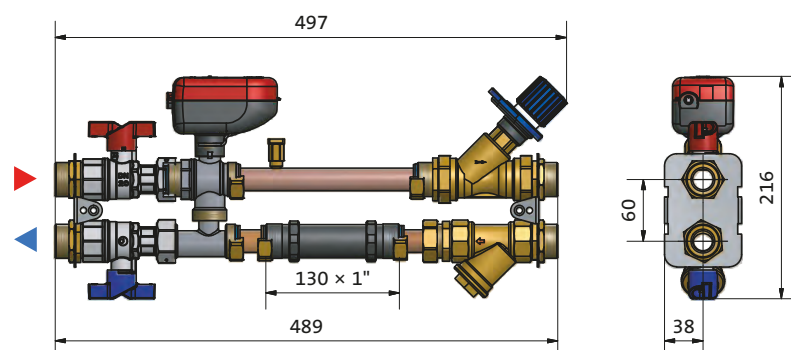
3 vie by-pass Ø 3/4"
Servocomando
230V o 24V



2 vie Ø 1"
Servocomando
230V o 24V



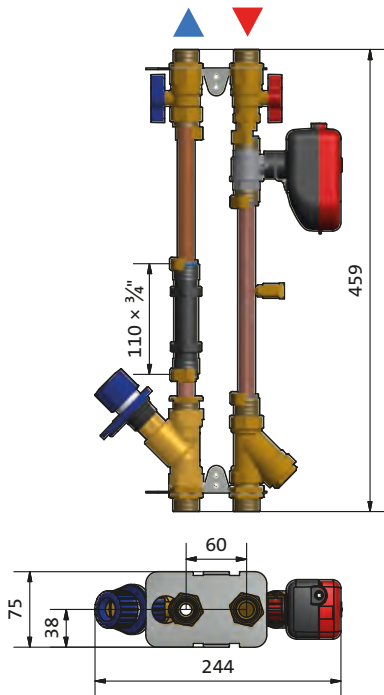
3 vie by-pass Ø 1"
Servocomando
230V o 24V



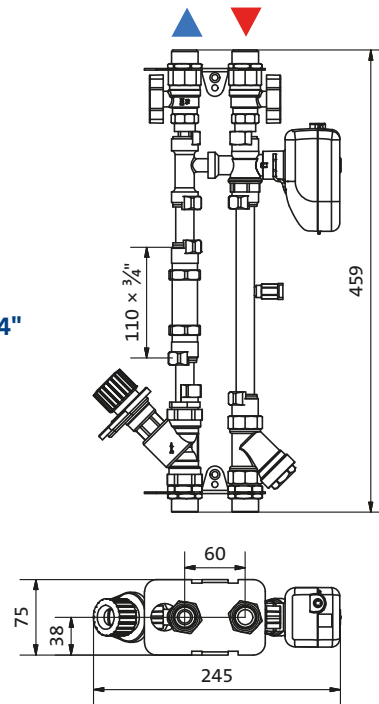
Serie C

Linea energia (verticale)

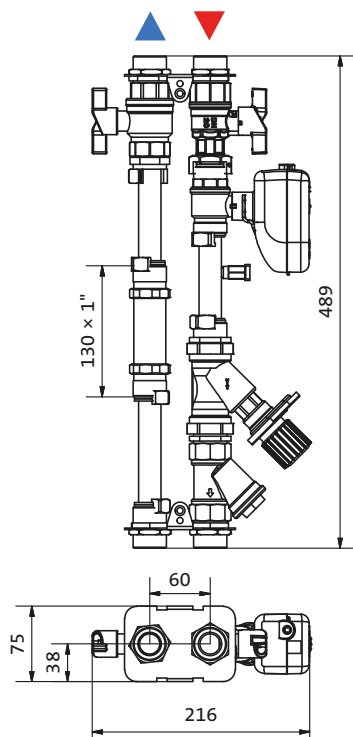
2 vie Ø 3/4"
Servocomando
230V o 24V



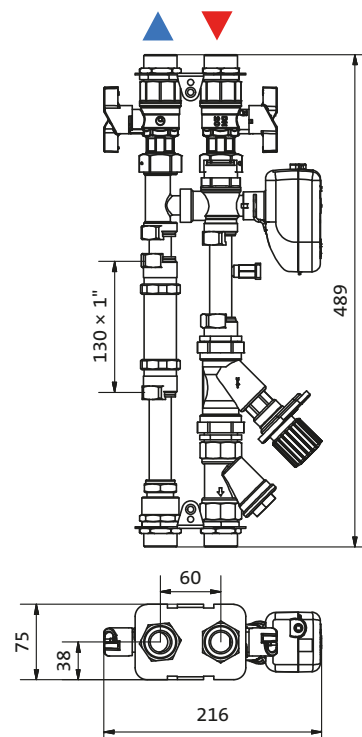
3 vie by-pass Ø 3/4"
Servocomando
230V o 24V



2 vie Ø 1"
Servocomando
230V o 24V

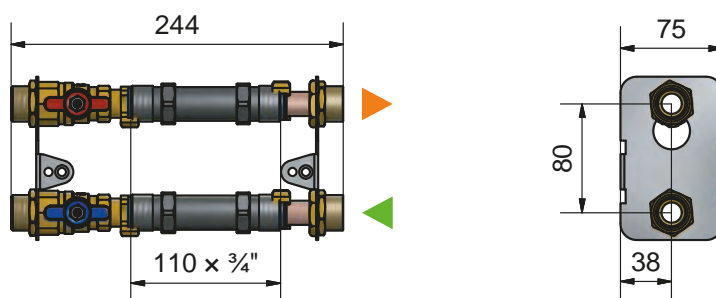


3 vie by-pass Ø 1"
Servocomando
230V o 24V

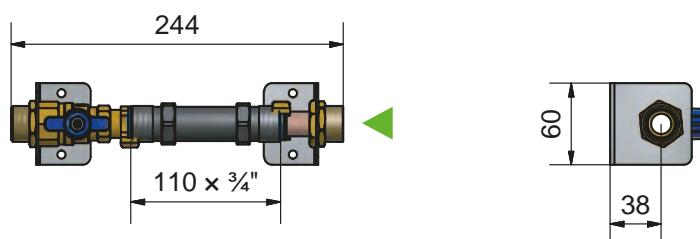


Linea Acqua Sanitaria

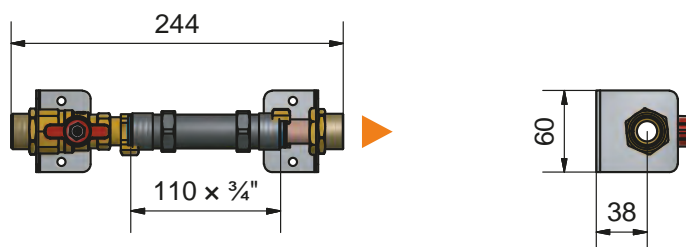
Linea ACS e AFS



Linea AFS



Linea ACS



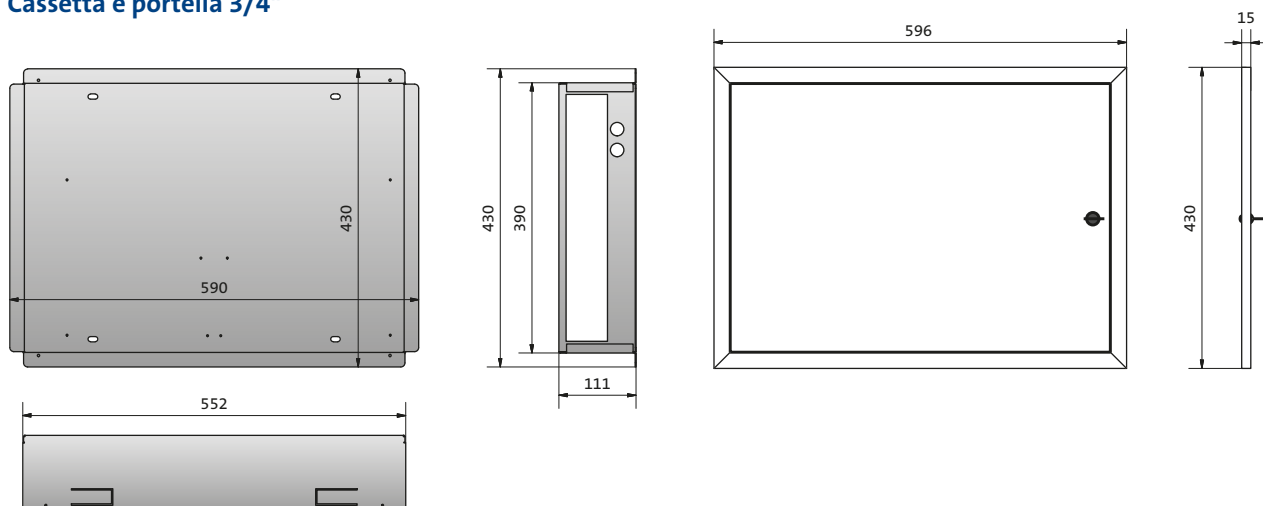
Coibentazione
Linea energia



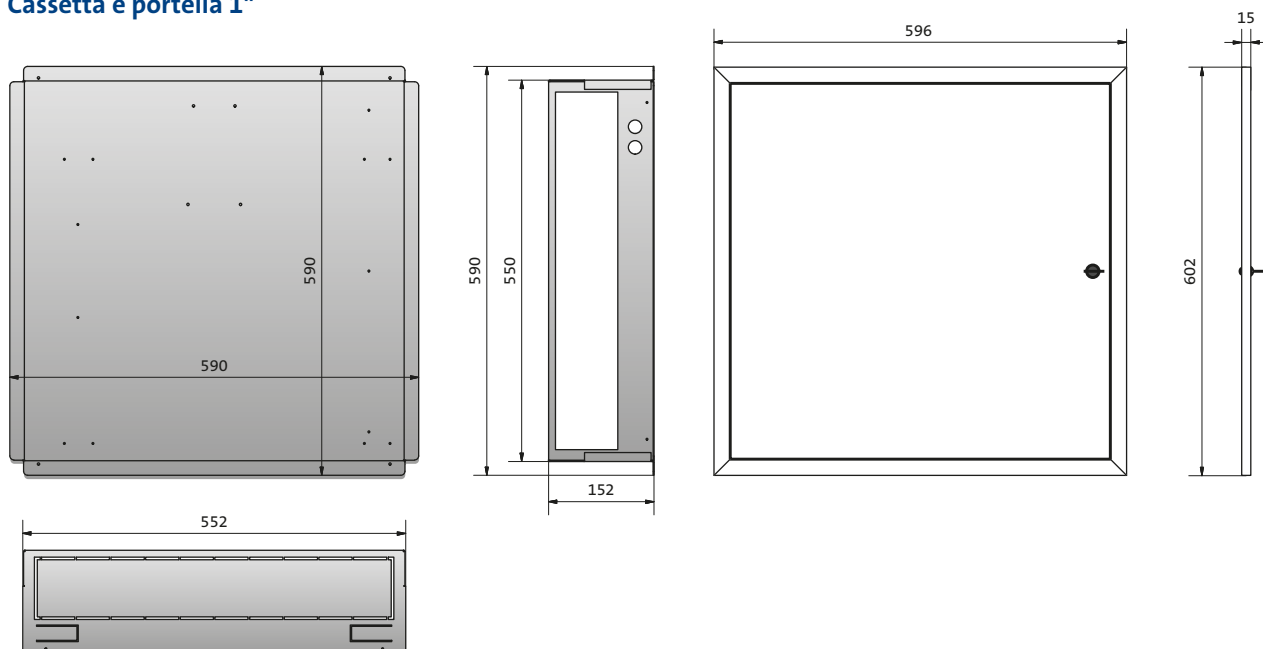
Serie C

Cassette e portelli

Cassetta e portella 3/4"



Cassetta e portella 1"



Listino

Codice articolo	Descrizione	Numero vie	Cassetta	Dime per acqua	Prezzo unitario €
Cassette 3/4" per sensonic® e ultego® smart					
C334S0	Cassetta 3/4" - 230V		Si	2	1.254,00
C334S1	Cassetta 3/4"		Si	1	993,00
C334SC	Cassetta 3/4"	3	Si	-	872,00
C334SK	Modulo 3/4"		-	2	913,50
C334SN	Modulo 3/4" - solo calore		-	-	732,50
C234S0	Cassetta 3/4" - 230V		Si	2	1.173,50
C234S1	Cassetta 3/4"		Si	1	912,50
C234SC	Cassetta 3/4"	2	Si	-	791,50
C234SK	Modulo 3/4"		-	2	833,00
C234SN	Modulo 3/4" - solo calore		-	-	652,00
	Coibentazione per Moduli 3/4" (su richiesta)				111,50

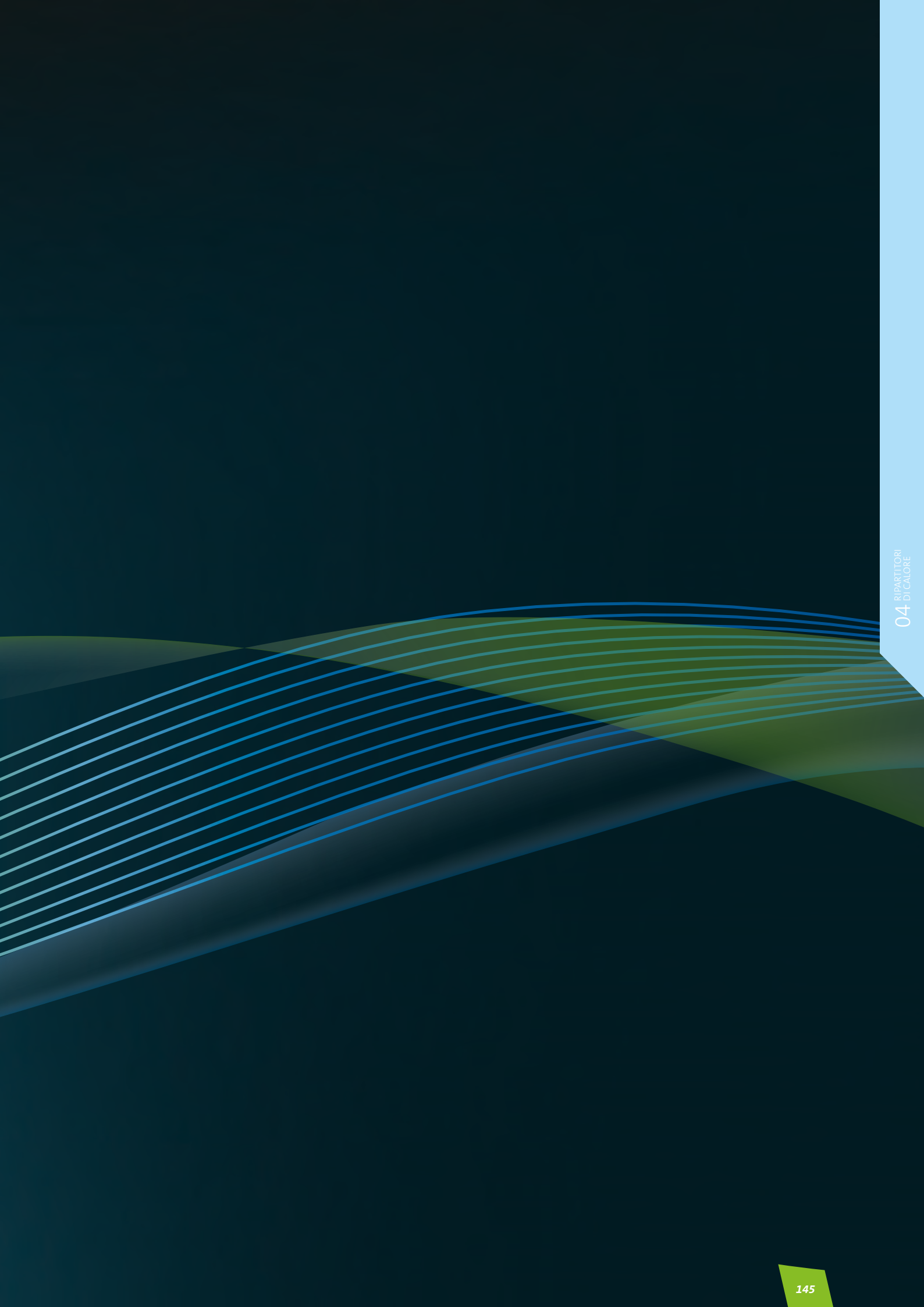
I moduli sono forniti per alimentazione 230 V, su espressa richiesta possono essere forniti per alimentazione 24 V.

Possibilità di realizzare moduli customizzati diversi secondo le esigenze.

Per maggiori informazioni contattate l'Ufficio Tecnico.

04 Ripartitori di calore

COME MIGLIORARE L'EFFICIENZA
ENERGETICA



04

RIPARTITORI DI CALORE

doprino® 3 RADIO NET

Caratteristiche	150
Dati tecnici	151

ista APERTO

Introduzione	154
Soluzioni per la lettura radio assistita	155
Lettura in autonomia	156
Installazione in autonomia	157
Listino sistema ista	158
Listino sistema ista aperto	159
Programmazione, centralizzazione e trasmissione dati	160
Come ordinare un contatore d'acqua istamer® con supporto VAS o EAS	161

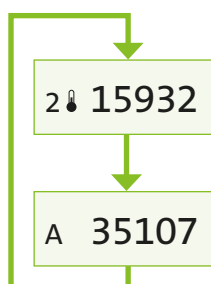
doprino[®] 3 **RADIO NET**

Il sistema classico
per la ripartizione dei costi
di riscaldamento
in maniera intelligente
e innovativa.



doprino[®] 3 radio net

La ripartizione dei costi di riscaldamento intelligente e innovativa



Visualizzazioni

Valore attuale visualizzato in modalità di funzionamento a due sensori (2 sec.)

Valore del giorno di riferimento (2 sec.)

Dati memorizzati

- Valore di consumo attuale
- Valore di consumo dell'anno precedente
- Valore di consumo dei due anni precedenti
- 14 valori fine mese
- Stato di errore con data dell'errore
- t_{max} (sensore del radiatore) al momento
- t_{max} (sensore del radiatore) anno precedente

Caratteristiche del servizio

doprino[®] 3 radio net è stato concepito come strumento di rilevamento a due sensori. È disponibile sia nella versione compatta che in quella con sonda a distanza. L'alimentazione avviene tramite una batteria al litio con 10+2 anni di autonomia.

Il ripartitore memorizza i valori di fine mese degli ultimi 14 mesi e i valori dei giorni di riferimento dei due anni precedenti.

doprino[®] 3 radio net è caratterizzato da undisplay LCD multifunzionale a 5 cifre, resistente alle alte temperature, con indicazioni variabili attivabili mediante un tasto integrato.

L'apparecchio viene fornito con scala unica, ma è possibile programmarlo secondo la scala prodotti.

doprino[®] 3 radio net può essere montato in maniera semplice e veloce. Utilizzando una speciale guarnizione in materiale plastico si possono nascondere eventuali particolari esteticamente sgradevoli causati dal montaggio.

Descrizione

doprino[®] 3 radio net è un ripartitore elettronico dei costi di riscaldamento in grado di rilevare, con i suoi due sensori, la temperatura della superficie del radiatore e dell'ambiente circostante.

La differenza di temperatura rappresenta il criterio di misurazione del consumo di calore. doprino[®] 3 radio net comincia a effettuare le sue rilevazioni appena si verifica una differenza di temperatura tra il radiatore e l'ambiente di almeno 4,5 Kelvin. Se la temperatura del radiatore è inferiore ai 23°C, non vengono effettuate rilevazioni.

Campo di impiego

Il campo d'impiego di doprino[®] 3 radio net è compreso tra:

- 35°C e 90°C (versione compatta)
- 35°C e 110°C (vers. con sonda a distanza)

(temperatura media di progetto dell'impianto t_m , A).

Vantaggi

- Ampia gamma di applicazioni, grazie alla tecnologia a due sonde.
- Sicurezza e qualità elevate nella contabilizzazione dovuta alla lettura elettronica.
- Grazie alla grande capacità di memoria, è possibile richiamare in qualsiasi momento i valori di fine mese degli ultimi 14 mesi, riuscendo così a non perdere nessun dato anche nel caso in cui cambi l'inquilino.
- La batteria di lunga durata garantisce una lunga autonomia (10+2 anni).
- Design elegante e discreto, di tendenza.
- Estrema affidabilità, grazie alla tecnologia appositamente perfezionata.

Dati tecnici

Modello	doprino® 3 radio net - ready	
N. articolo	Versione compatta: 11490	Versione con sonda a distanza: 11499
Modalità di funzionamento	a 2 sonde (commutazione automatica in funzionamento a 1 sonda a $t_l > 25^\circ\text{C}$)	
Dimensioni in mm (H x B x L)	Apparecchio compatto: • Involucro esterno sonda remota: • Sonda a distanza sul calorifero: • Lunghezza cavo sonda remota:	92,3 x 40,2 x 29,1 mm 190,2 x 51,6 x 31,6 mm 45,0 x 12,9 x 11,5 mm 3,0 m
Materiale	• Elemento superiore: plastica ABS	• Elemento inferiore: lega di alluminio F22
Visualizzazioni	Display LCD multifunzionale a 5 cifre + simboli • Visualizzazione alternata tra valore attuale e valore del giorno di riferimento (2 sec.) • Resistente alle alte temperature	
Protezione dalle manipolazioni	• In caso di accumuli di calore, commutazione dal funzionamento a due sensori al funzionamento a un sensore • Registrazione del momento in cui avviene il guasto e/o la manipolazione a sensori e cavi	
Arresto della misurazione	Temperatura del radiatore	< 23°C
Temperatura di inizio rilevamento	$\Delta t_m > 4,5 \text{ K}$ (sensore del radiatore - sensore della temperatura ambiente)	
Rilevamento del riscaldamento nella stagione estiva/invernale	40 °C (da giugno a settembre)/29 °C (da ottobre a maggio)	
Temperatura media minima di progetto dell'impianto di riscaldamento (t_{min})	Funzionamento a 2 sensori:	35°C
Temperatura media massima di progetto dell'impianto di riscaldamento (t_{max})	Apparecchio compatto: • Apparecchio con sonda a distanza:	90°C 110°C
Scala	Scala unica • Scala prodotto	
Funzione calendario	• Memorizzazione dei valori del giorno di riferimento programmabile, a fine mese (14 scadenze/anno) • Memorizzazione valore di consumo anno precedente • Memorizzazione valore di consumo penultimo anno	
Alimentazione	Batteria al litio 3V con 10 anni di autonomia + 1 anno di magazzino + 1 anno di riserva	
Aggiornamento dei dati di trasmissione	su richiesta	
Potenza di trasmissione	< 10 mW	
Frequenza radio	868 MHz	
Durata del telegramma di trasm. dei dati	< 10 ms/invio	
Velocità di trasmissione	~ 90 kBaud	
Metodo di trasmissione	Bidirezionale	
Sicurezza dei dati	Telegramma cifrato	
Tipo di protezione	IP 42 (EN 60529)	
Interfaccia radio	Per sistemi di lettura e programmazione (con Mobile Gateway e apparecchio mobile di registrazione dei dati PDA)	
Test di funzionamento	Autodiagnosi continua con segnalazione di eventuale malfunzionamento (display e remoto)	
Punto di montaggio	In accordo alla normativa, posizione centrale al 75% dell'altezza d'ingombro del radiatore	
Tipo di montaggio	Montaggio con accessori specifici, viti e rivetti a saldare	
Codice di omologazione	A2.01.2004	
Standard europeo	DIN EN 834	
Conformità CE	1999/5/EG	89/336/EEC

ista

ista APERTO

ista APERTO, installazione
e gestione in autonomia.





en 33
6311 Ecom

Devices
25/30

- 1 device error
- 2 unknown devices

Reading Rate
10

Devices were received during the last 1 minute.
Please check your location in configuration or incorporate Boxes.

Floors incomplete



ista APERTO

Leader nel servizio integrato
per la gestione dell'energia

Come migliorare l'efficienza energetica

ista è il vostro partner per l'uso intelligente dell'energia negli edifici, un unico riferimento per molteplici soluzioni di servizio.

Comprovata esperienza e garanzia di alta qualità: questo è ciò che ista vi assicura.

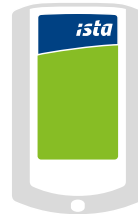


Un servizio innovativo e garantito

ista aperto è un sistema flessibile e modulare che vi permette di scegliere a chi affidare l'installazione degli apparecchi. In qualsiasi momento potete decidere se incaricare ista per il servizio completo oppure occuparvene direttamente.



Il tablet comunica con la MGW (antenna portatile) tramite un'interfaccia bluetooth



L' MGW comunica con i nostri strumenti di misura grazie a un protocollo radio proprietario (868 Mhz) che garantisce affidabilità e massima sicurezza dei dati



Con ista aperto offriamo un servizio modulare che fornisce due nuove opzioni per soddisfare le vostre esigenze: la lettura individuale e indipendente dei ripartitori e la loro installazione. Ora avete la possibilità di scegliere il servizio che preferite e potete passare in qualsiasi momento e con un'elevata flessibilità da uno all'altro dei nostri servizi.

La soluzione per la lettura in autonomia implica che le letture possono essere eseguite autonomamente, mentre l'installazione dei ripartitori sarà a cura di ista.

L'opzione per l'installazione in autonomia, invece, permette di accrescere la propria indipendenza scegliendo un partner di fiducia per l'installazione dei ripartitori.

Per venire incontro alle richieste e alle esigenze dei nostri clienti, ora siamo in grado di offrire ista aperto come parte del nostro sistema di servizio modulare. Grazie al nuovo sistema, potete essere indipendenti nella gestione dei vostri impianti, ma nel contempo fare affidamento sul supporto e sui servizi ista.

Soluzioni per la lettura: lettura radio assistita



Importare i dati dagli apparecchi

Il cliente importa un progetto contenente l'elenco degli apparecchi da leggere. Più precisamente, vengono caricati i dati dell'intero condominio (edificio) nel sistema.



Inizio della lettura

Il cliente avvia la lettura radio.

Inizio della lettura

Prima di avviare la lettura, avviene la connessione automatica dell'antenna MGW attraverso l'applicazione presente sul tablet ista. Lo stato di connessione viene visualizzato.

Inizio della lettura

Tutti gli apparecchi da leggere sono contenuti nel progetto importato e vengono visualizzati durante la lettura via radio. Automaticamente i dati di consumo vengono abbinati all'apparecchio corrispondente all'interno dell'unità abitativa associata. Le letture sono memorizzate all'interno del tablet. Durante il processo di lettura verranno visualizzati la percentuale di completamento della lettura e altri dati utili al processo.



Completamento della lettura

Al termine della lettura via radio, il cliente ha la possibilità di inserire manualmente i valori per quegli apparecchi eventualmente non letti automaticamente.

Inoltre, qualora ci fossero apparecchi non ancora presenti nel progetto di lettura, ma installati nello stesso impianto, questi verranno aggiunti alla lista degli apparecchi letti.

È sempre possibile inserire anche manualmente i ripartitori non presenti inizialmente nel progetto di lettura.



Esportazione dei dati di lettura

Al termine del processo di lettura, il cliente può esportare i valori in file aventi diversi formati.

Lettura in autonomia

Con ista aperto, avete la completa proprietà dei dati e potete continuare ad utilizzare il vostro software per l'elaborazione dei conteggi.

Potete scegliere che ista o un partner di vostra fiducia si occupi delle letture, oppure potete pensarci direttamente voi grazie alla nostra applicazione walk-by per leggere i ripartitori: infatti l'applicazione è parte integrante del sistema modulare aperto.



Lettura walk-by

Le letture walk-by vi danno completa indipendenza e le informazioni possono essere lette direttamente da voi.

Il processo di installazione degli apparecchi rimane lo stesso sia che si scelga la lettura walk-by o la lettura remota, tuttavia con la lettura walk-by chiunque sia abilitato può leggere i ripartitori utilizzando l'apposito tablet ista, con l'applicazione preinstallata, e l'antenna portatile MGW.



Progetti e ordini di lavoro	Strutture flessibili degli impianti	Lettura degli apparecchi
<ul style="list-style-type: none"> ✓ Gestione progetti e attività 	<ul style="list-style-type: none"> ✓ Registrazione di nuovi progetti di lettura 	<ul style="list-style-type: none"> ✓ Letture walk-by guidate o libere
<ul style="list-style-type: none"> ✓ Importazione ed esportazione 	<ul style="list-style-type: none"> ✓ Registrazione degli apparecchi e dei loro riferimenti (piano, locale, ...) 	<ul style="list-style-type: none"> ✓ Visualizzazione percentuale di completamento letture
<ul style="list-style-type: none"> ✓ Ricerca 	<ul style="list-style-type: none"> ✓ Modifica dei dati del progetto, ad es. indirizzo e dati apparecchi 	<ul style="list-style-type: none"> ✓ Visualizzazione eventuali apparecchi con errori
<ul style="list-style-type: none"> ✓ Raggruppamento automatico dei progetti e delle attività con visione ottimizzata (elenchi, mappe) 		<ul style="list-style-type: none"> ✓ Possibilità inserimento testi/note

Installazione in autonomia

Se la scelta ricade sull'installazione in autonomia, ista fornisce le necessarie istruzioni e un tablet con l'applicazione necessaria per attivare i ripartitori.

ista è sempre disponibile per supportarvi, fornendo tutto il materiale occorrente per l'installazione, le istruzioni e le informazioni necessarie per eseguire correttamente il lavoro.

L'installazione effettuata direttamente da voi o tramite installatori da voi selezionati, vi permette comunque di passare a vostra scelta dalla lettura remota alla lettura walk-by e viceversa.

ista, insieme ai propri centri di assistenza e con voi, esplora nuove strade per rendere più accessibile e più flessibile che mai la contabilizzazione nei condomini.



Progetti e ordini di lavoro	Strutture flessibili degli impianti	Letture degli apparecchi
<ul style="list-style-type: none"> ✓ Gestione delle attività 	<ul style="list-style-type: none"> ✓ Registrazione di nuovi progetti di lettura 	<ul style="list-style-type: none"> ✓ Memorizzazione dei dati di lettura degli apparecchi e dei relativi dati statistici
<ul style="list-style-type: none"> ✓ Funzione di importazione ed esportazione 	<ul style="list-style-type: none"> ✓ Creazione di edifici, unità di consumo, indirizzi e dati degli utenti 	<ul style="list-style-type: none"> ✓ Identificazione del radiatore con documentazione fotografica
<ul style="list-style-type: none"> ✓ Sincronizzazione online/offline 	<ul style="list-style-type: none"> ✓ Modifica e sincronizzazione dei dati 	<ul style="list-style-type: none"> ✓ Registrazione di dati aggiuntivi
<ul style="list-style-type: none"> ✓ Raggruppamento automatico dei progetti e delle attività con visione ottimizzata (elenchi, mappe, calendario) 		<ul style="list-style-type: none"> ✓ Parametrizzazione degli apparecchi

Sistema ista

Listino

Codice articolo	Descrizione	Prezzo unitario €
Ripartitori doprimo® e pacchetti di installazione		
11490	Ripartitore di calore solo fornito	43,00
11499	Ripartitore di calore con sonda solo fornito	86,50
90011190	Ripartitore di calore installato	81,50
900111905	Ripartitore di calore installato + Valvola fornita e installata DNF (Pacchetto completo DNF)	234,50
900111907	Ripartitore di calore installato + Valvola fornita e installata OVN (Pacchetto completo OVN)	258,50
51995	Ripartitore di calore aperto solo fornito	57,50
51996	Ripartitore di calore aperto con sonda solo fornito	91,00
900519950	Ripartitore di calore ista aperto installato	91,00
900111905-AP	Ripartitore di calore aperto installato+Valvola fornita e installata DNF (Pacchetto completo aperto DNF)	239,00
900111907-AP	Ripartitore di calore aperto installato+Valvola fornita e installata OVN (Pacchetto completo aperto OVN)	263,00
900200000	Pacchetto installazione solo valvola (DNF)*	179,50
900109385	Pacchetto installazione solo valvola (OVN)*	201,00

* Si intende per pacchetto 3/8" e 1/2" attacco ferro, dritto o squadra.

Descrizione	Prezzo unitario €
Supplementi per fornitura e installazione articoli non standard	
Ripartitore di calore con sonda a distanza	78,00
Installazione apparecchi su termoconvettore con fornitura accessori specifici	352,00
Testina termostatica con sonda a distanza	96,00
Testina elettronica per controllo da remoto Ally (esclusa programmazione solo fornitura)	230,00
Danfoss Ally™ Gateway per testina Ally (esclusa programmazione solo fornitura)	340,00
Testina termostatica a GAS DNF	su richiesta
Valvola preregolabile	su richiesta
Valvola a doppio angolo	su richiesta
Valvola + detentore 3/4" ferro	su richiesta
Valvola + detentore 1" ferro	su richiesta
Valvola + detentore per rame*	su richiesta
Valvola + detentore per multistrato	su richiesta
Adattatore angolare	su richiesta
Valvola dinamica DNF	su richiesta
Sostituzione bocchettone (con detentore)	su richiesta
Rifacimento filetti	98,00
Valvola di sfiato (fornitura e sostituzione)	108,00
Tappaggio calorifero	45,00
Valvola monotubo - prezzo indicativo (necessario sopralluogo)	su richiesta
Scarico e carico impianto, se richiesto a nostra cura	1.291,00

N.B.: Non si accettano resi di valvole e/o detentori e/o testine sciolti.

Sistema ista APERTO

Listino

Codice articolo	Descrizione	Prezzo unitario €
doprino® aperto tablet e corsi		
51995	Ripartitore di calore ista aperto	57,50
51996	Ripartitore di calore ista aperto con sonda a distanza	91,00
900519950	Ripartitore di calore ista aperto installato	91,00
90089651-L	Bundle tablet/MGW/software lettura	5.974,00
90089651-I	Bundle tablet/MGW/software lettura e installazione	6.332,50
Corso	Training* utilizzo bundle (fino a cinque persone/azienda) prezzo netto non scontabile	222,50
Corso	Affiancamento per consulenza tecnica per l'uso del sistema "aperto"	100,00
Corso	Rigenerazione del file tecnico di progetto senza ri-mappatura del condominio (uscita esclusa)	55,00



Codice articolo	Descrizione	Q.tà	Prezzo unitario €
Accessori di montaggio			
900109190	Starter Kit*: comprende 50 pz. di ogni accessorio ad eccezione di colla (1 pz), kit termoconvettore (1 pz), staffette ad espansione (5 pz), piastrine 10266 (5 pz)	1	395,00
900109199	Piastrina	50	167,00
900102669	Piastrina 65 mm	20	182,50
900100049	Ancora di montaggio per caloriferi in ghisa 40x13 mm	50	84,00
900100239	Ancora di montaggio per caloriferi in ghisa 30x13 mm	50	96,00
900100259	Ancora di montaggio per caloriferi tubolari	50	119,50
900100119	Ancora di montaggio per caloriferi in alluminio 22x13 mm	50	203,50
900100109	Ancora di montaggio per caloriferi in alluminio 22x22 mm	50	203,50
900100469	Ancora per caloriferi a colonna stretti - incl. vite M3 e rondella	50	228,00
900519949	Piombino doprino® aperto	5	6,00
10009	Staffetta a espansione	1	6,00
10074	Kit per termoconvettore	1	19,00
900890239	Viti 4x35 mm	500	119,50
900890249	Viti 4x50 mm	500	119,50
900890259	Viti 4x70 mm	200	48,00
900890269	Viti 4x100 mm	200	48,00
900890039	Dadi M3	500	119,50
900106099	Prigionieri a saldare M3x12 mm - per radiatori in acciaio	500	119,50
900106109	Prigionieri a saldare M3x15 mm - per radiatori in acciaio	500	119,50
900106189	Prigionieri a saldare M3x12 mm - per radiatori in alluminio	500	119,50
89109	Colla**	1	26,50



* I prezzi del training e dello Starter kit sono netti e NON scontabili.
 ** Osservare le prescrizioni d'uso indicate nel manuale di montaggio.

Programmazione, centralizzazione e trasmissione dati

Codice articolo	Descrizione	Prezzo unitario €
Servizio di programmazione contatori (necessario per sistemi radio ed m-bus)		
9910024	Messa in servizio sistema radio (cont. calore)	67,00
9910025	Messa in servizio sistema m-bus (cont. calore)	67,00
9910022	Messa in servizio sistema radio (cont. acqua)	67,00
9910031	Messa in servizio sistema m-bus (cont. acqua)	67,00
18002	Indirizzamento dati e attivazione centralizzazione sistema m-bus	611,50
Sistema radio		
51099	Pulsonic + 4.0 (sostituisce cod. 19414)	165,00
19452	Piastrina per montaggio a parete pulsonic o optosonic u	3,00
19450	Optosonic 3 radio net per contatori sensonic®	81,50
19449	Optosonic u per trasmissione dati via radio - versione per ultego®	81,50
19320	Modulo radio 3 net SoC per domaqua® m e istameter® m	43,00
Sistema m-bus		
19483	M-bus Level Converter LC 250 II	1.673,00
19962	M-bus View, software per Windows (RS232)*	672,00
50900	Adattatore USB - seriale RS232, per SW View	158,00
19887	M-bus switcher (per più di 250 utenze o per più linee bus)	2.022,00
19963	M-bus connect box - (per installazione con postazione mobile)**	299,00
19964	M-bus connect cable - (per installazione con postazione mobile)**	132,00
19402	Modulo m-bus per domaqua® m e istameter® m	97,00
Sistema Elvaco per m-bus		
1100367	CMe2100 LTE M-Bus Metering Gateway, 256 meters	1.872,50
1100366	CMe2100 LTE M-Bus Metering, 128 meters	1.213,00
1100365	CMe2100 LTE M-Bus Metering Gateway, 64 meters	1.092,00
1100364	CMe2100 LTE M-Bus Metering Gateway, 32 meters	1.031,50
1100363	CMe2100 LTE M-Bus Metering Gateway, 16 meters	993,50
1050059	CMeX10S m-bus master 32 slaves	659,00
1050060	CMeX11S m-bus master 64 slaves	1.021,00
1050051	CMeX12S m-bus master 128 slaves	2.307,50
1050052	CMeX13S m-bus master 256 slaves	2.487,50
9950821	LTE antenna con base magn. Cavo 2,5m - SMA connector	66,00



*Il software è fornito con cavo seriale RS232 - se necessario ordinare l'adattatore USB (art. 50900)

**Per installazione senza LC 250 dove è previsto il servizio di lettura e contabilizzazione ista.

N.B.: I contatori sensonic® e ultego® smart o smart plus devono essere già ordinati in versione m-bus; per quanto riguarda gli ultego perfect, invece, la scheda m-bus può essere ordinata e inserita nella centralina successivamente.

Come ordinare un contatore d'acqua istameter® con supporto VAS o EAS

Istameter® con supporto VAS



13879 oppure 13880

+



13022

+



15318

+



156210

Istameter® con supporto EAS



14100

+



156210

+

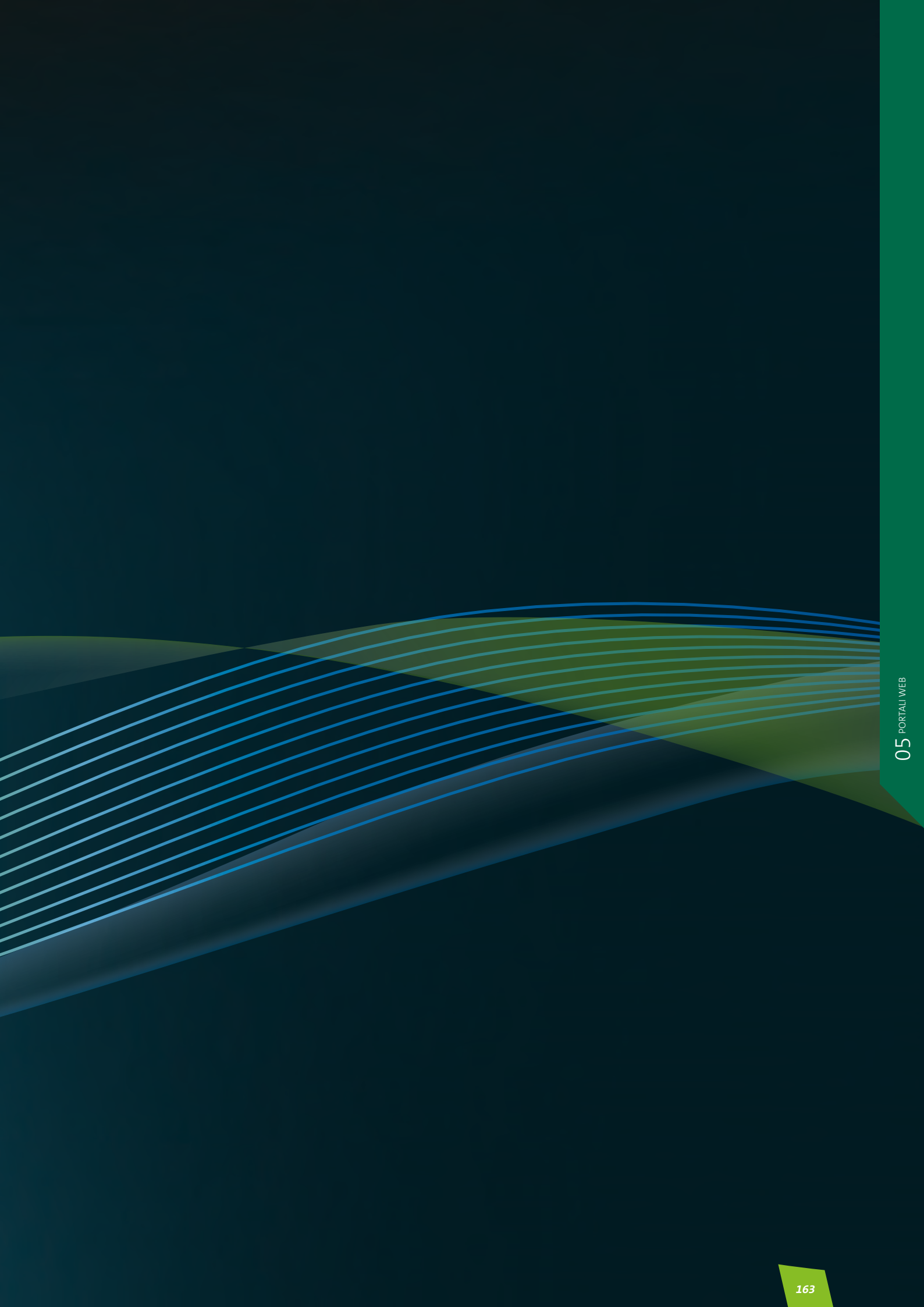


15300 + 15400



05 Portali web

I NOSTRI SERVIZI ON-LINE PENSATI
PER AMMINISTRATORI, TECNICI,
GESTORI E UTENTI FINALI
PER LA CONTABILIZZAZIONE
DEI CONSUMI



05

PORTALI WEB

ista Portale Impianti

dedicato agli amministratori

166

Descrizione	168
Caratteristiche	170
La gestione dei dati di contabilizzazione	172
Come soddisfare i requisiti EED	173

ista CONNECT

il portale per gli utenti

174

Descrizione	176
Maggiore trasparenza sui comportamenti e sui consumi	178
I vantaggi	178
Consigli pratici per il risparmio	179

ista **PORTALE** **IMPIANTI**

Il portale smart dedicato
agli amministratori e gestori
per tenere sotto controllo
tutti gli impianti
amministrati.





Utente 1



Utente 2



Utente 3



Utente 4



Utente 5



Utente 6



ista PORTALE IMPIANTI

Prendi visione dei consumi di riscaldamento, raffrescamento e di acqua dei condomini che amministri per scoprirne il potenziale risparmio.

Ottenere informazioni sui dispositivi dei singoli utenti. Tenere sempre d'occhio il consumo di energia e dei costi energetici e scoprire il potenziale di risparmio.

E' giunto il momento di beneficiare dei vantaggi del portale web ista.

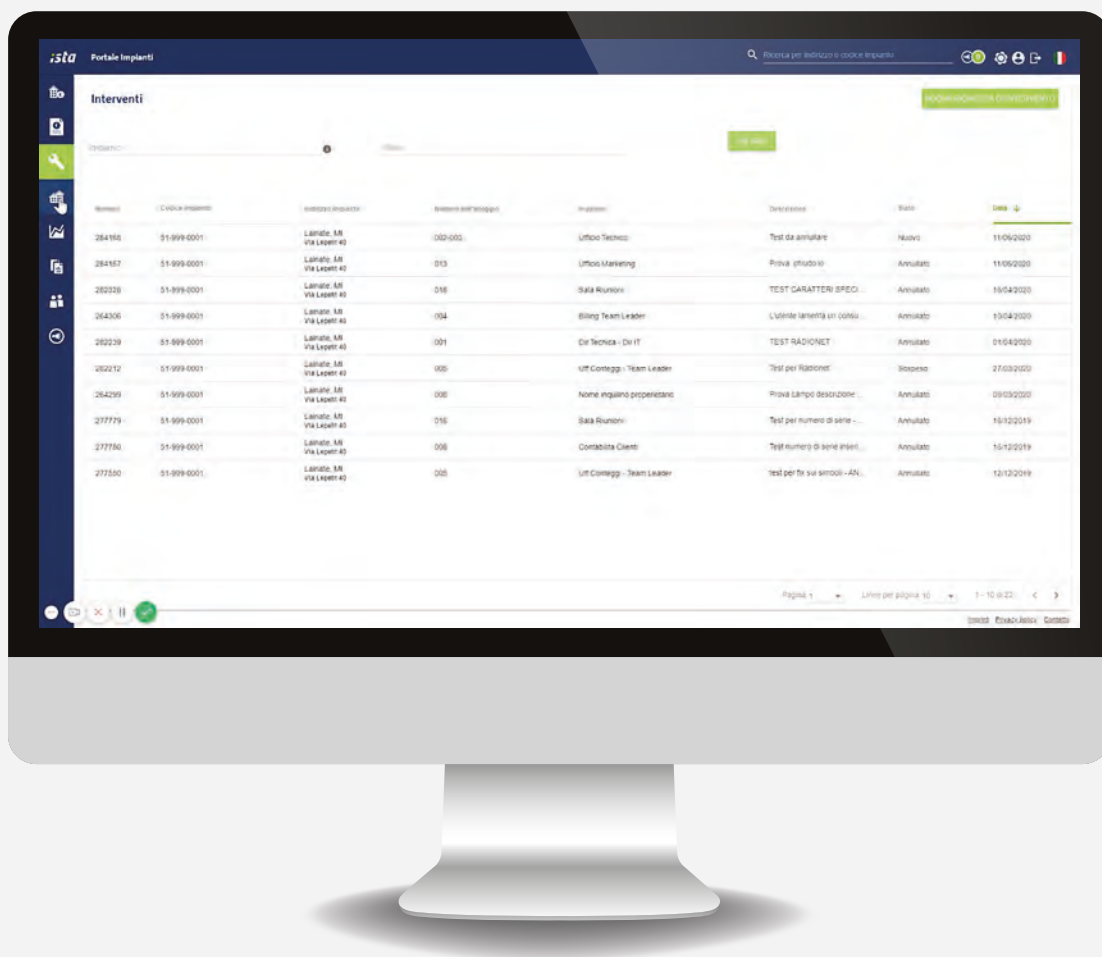
Ottenere informazioni sui dispositivi dei singoli utenti. Tenere sempre d'occhio il consumo di energia e dei costi energetici e scoprire il potenziale di risparmio.

E' giunto il momento di beneficiare dei vantaggi del portale web ista.

**Fai di meno,
ottieni di più**

Ecco come ista può
essere al tuo servizio





Il portale dedicato agli amministratori per tenere sotto controllo gli impianti da tutti i punti di vista.

Ecco come ista può essere al tuo servizio

connect.ista.com/manager

Caratteristiche di ista Portale Impianti



Quanto si risparmia installato i sistemi ista?

Con questo servizio, è possibile registrare e gestire tutti i dati dei consumi e dei costi, nonché i dati degli utenti online. Ciò fa risparmiare tempo e mantiene minimo il lavoro necessario.



Archivio web ista

Grazie all'archivio online, è possibile visualizzare i conteggi degli ultimi cinque anni. Avete dunque tutte le informazioni desiderate disponibili istantaneamente.



Letture e conteggi sempre sotto controllo

Con un clic è possibile tenere traccia dello stato attuale della lettura del contatore e dei conteggi dei vostri immobili.



Panoramica apparecchi

E' possibile rivedere la panoramica degli apparecchi installati nelle singole unità.



Elenco impianti

Disponibile l'elenco degli impianti con relativa struttura dettagliata degli impianti dove è attivo il portale e dati di consumo di ognuno.



Lista utenti e distinta spese

E' possibile trasmettere a ista, attraverso il portale, la lista utenti e la distinta spese, inserendo eventuali dati di subentri, millesimi e anticipi, per rendere tutte le informazioni disponibili istantaneamente.



E' possibile trasmettere a ista, attraverso il portale, la lista utenti e la distinta spese, inserendo eventuali dati di subentri, millesimi e anticipi, per rendere tutte le informazioni disponibili istantaneamente.

La pagina mostra inoltre l'elenco degli impianti collegati all'utente, con la possibilità di visualizzare lo stato attuale di ogni impianto fino a livello del singolo dispositivo, così come è registrato nei sistemi ista.



Semplice scambio di dati

È possibile caricare i file per lo scambio di dati direttamente in modo facile e sicuro sul portale web. Vi mettiamo a disposizione i file per il download in una tabella di facile uso con varie opzioni di ordinamento e filtro.



Grafici dei consumi

Disponibili i grafici dei consumi di calore, acqua calda e acqua fredda, degli ultimi anni, nei diversi impianti e nelle diverse unità.



Report

È possibile inviare i file dei dati di consumo in modo facile e sicuro sul portale web. Mettiamo poi a disposizione questi file in una sezione apposita, denominata "report", di facile uso.



Utenti secondari

Nel caso in cui vi troviate a gestire il portale di più condomini, da una sezione dedicata potrete affidare ogni singolo impianto ad un diverso utente fornendo ad ognuno credenziali dedicate per la visualizzazione e la gestione dei dati di consumo del proprio impianto.



NOVITÀ

Alert System

Ricevi notifiche e mail relative ad eventuali anomalie o mancate trasmissioni di tutti i dispositivi ista collegati alla rete Symphonic Sensor Net. Con questo servizio eviti sorprese e attivi subito l'assistenza. Niente più stime!



www

Risorse on-line

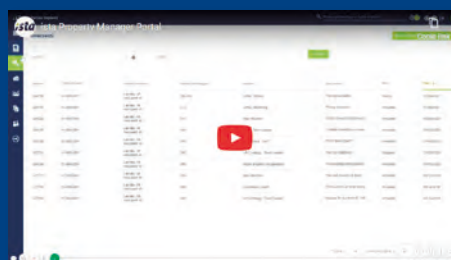
Visita il nostro sito e i nostri canali per avere maggiori informazioni sul portale dedicato agli amministratori di condominio e/o dell'impianto.

Brochure



www.ista.com/it/download/cataloghi

Video



www.ista.com/it/contabilizzazione/portale-per-amministratori

La gestione dei dati di contabilizzazione di calore e acqua dei condomini può essere più **semplice, più intelligente, migliore**



CONTEGGI LETTURE DEI CONSUMI

Che si tratti di report, conteggi già eseguiti o letture dei dispositivi avrai i tuoi file e le tue informazioni disponibili in diversi formati.

Vorresti essere più organizzato?



Monitoraggio dei consumi

Prendere visione dei consumi degli inquilini e tenere sotto controllo potenziali incrementi anomali ti permetterà di individuare potenziali aree di risparmio.



SCADENZA E OBBLIGHI RIPETITIVI E NOIOSI

I compiti amministrativi come i subentri, le richieste di intervento, l'invio della distinta spese e della lista utenti occupano la maggior parte del vostro tempo?



Facile scambio di informazioni

Archivio digitale unico dei report di contabilizzazione scaricabili nei formati più adatti alle tue esigenze.



NECESSITÀ DI TRASPARENZA DEI DATI

Un amministratore/gestore dovrebbe conoscere bene i suoi inquilini. Sai quale inquilino ha bisogno di ridurre il suo consumo di calore e di acqua?



Convenienza e comodità

Processo semplice per gestire comodamente le informazioni legate alla contabilizzazione.

Come soddisfare i requisiti EED

1 Cos'è la direttiva europea sull'energia (EED)?

Il 25 ottobre 2020 il Parlamento europeo ha emanato una nuova direttiva sull'efficienza energetica. Questa direttiva è stata creata per aumentare la trasparenza nel consumo e nell'uso dell'energia per i residenti, che a loro volta aumentano la loro consapevolezza e portano al risparmio energetico e al risparmio dei costi.

2 Essere EED-Ready

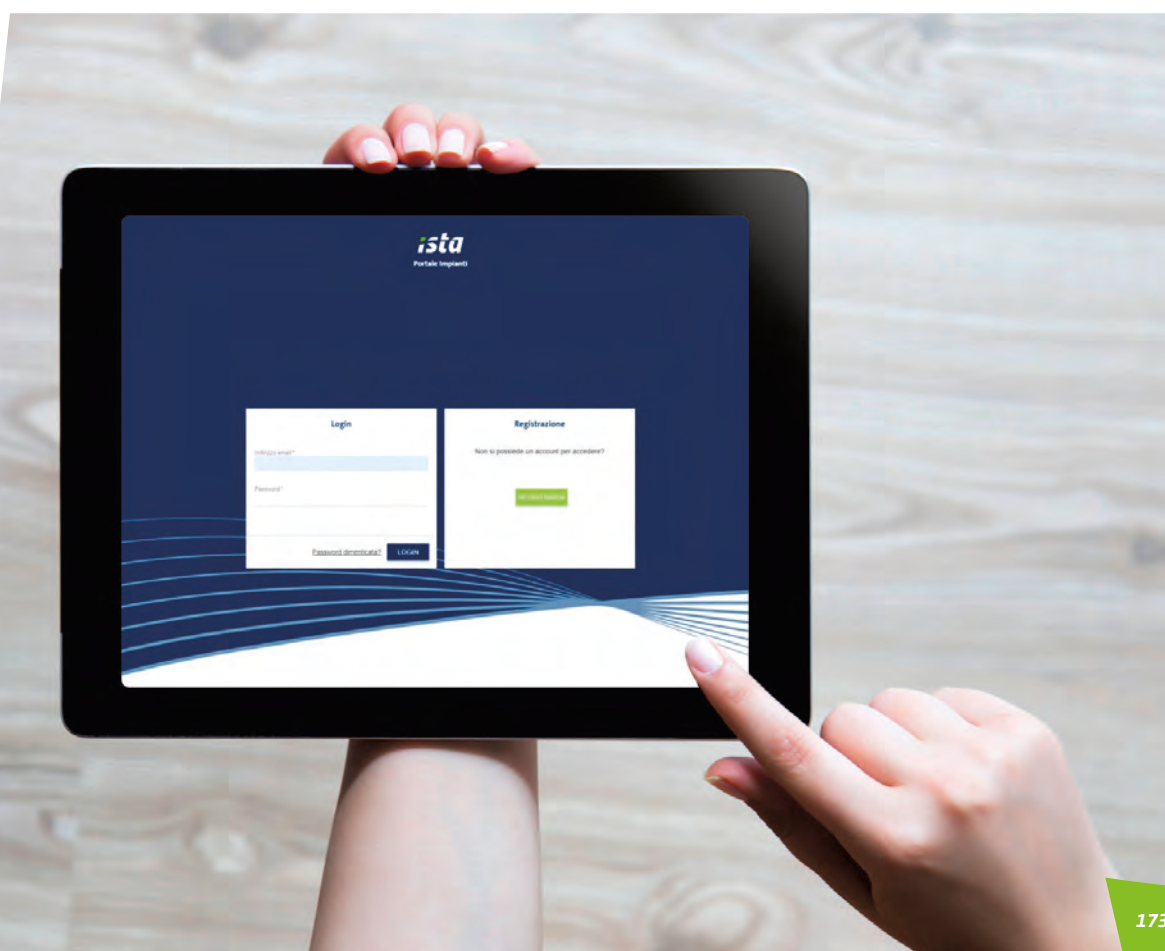
Insieme al portale ista Connect, ista Portale Impianti soddisfa la direttiva sull'efficienza energetica (EED) sotto l'aspetto relativo alla fornitura regolare delle letture dei consumi agli inquilini, possibilmente in modalità remota, e prepara al futuro che prevede che tutti i dispositivi negli immobili siano equipaggiati con sistema radio.

3 Prepararci al futuro EED con i dispositivi radio

ista Portale Impianti raccoglie i dati dei contatori e dei ripartitori di calore installati grazie alla tecnologia radio. La "tecnologia radio" sarà obbligatoria in futuro nel settore dell'edilizia abitativa. Ciò significa che i tecnici non dovranno più entrare negli appartamenti per la lettura dei contatori.

4 Efficienza attraverso la trasparenza

Avere informazioni dettagliate sugli appartamenti e sugli inquilini, ti permette di gestire gli impianti facilmente, spendendo meno tempo in compiti amministrativi e dedicandone di più ad attività a più alto valore aggiunto.



ista CONNECT PORTALE UTENTI

Il portale dedicato agli utenti che permette il controllo giornaliero dei consumi di energia per avere un report dettagliato ed evitare sorprese in bolletta.



ista CONNECT

Portale utenti

ista connect offre agli utenti la trasparenza dei loro consumi individuali di energia

Con il nuovo portale è possibile visualizzare i dati di consumo da qualsiasi luogo e in qualsiasi momento.

Perchè ista CONNECT

Interpretare e comprendere i propri consumi energetici dai conteggi annuali fino ad ora non è stato facile ed immediato e di conseguenza nemmeno intraprendere azioni correttive individuali... ma adesso qualcosa è cambiato!

Con il portale utente ista CONNECT, è possibile consultare i propri consumi di calore e acqua da qualsiasi luogo e in qualsiasi momento.

Un strumento FUNZIONALE e INNOVATIVO, per fornire risposte in tempo reale alle più frequenti domande che ogni inquilino si pone relativamente ai propri consumi e, di conseguenza, un valido aiuto per la loro ottimizzazione e quindi di risparmio di energia e denaro.

Cosa offre ista CONNECT

- Panoramica completa dei dati di consumo degli ultimi 3 anni;
- Portale INNOVATIVO per la gestione dei consumi di calore e acqua della propria abitazione;
- Permette di consultare e di analizzare i proprio consumi per anno, mese, settimana, stanza e dispositivo;
- Accesso ai dati possibile in qualsiasi momento e da qualsiasi luogo da pc, tablet e smartphone.

L'aumento dei costi energetici riguarda ogni inquilino

Vi porrete nuovamente queste domande quando riceverete il vostro prossimo conteggio.

Non potete fare nulla contro l'aumento dei prezzi, ma potete modificare le vostre abitudini e i vostri consumi. Il nuovo portale utenti di ista vi aiuterà.

Quando mai ho consumato così tanta energia

Perché devo pagare ancora di più?

Come posso risparmiare energia?



Il portale dedicato agli utenti per il controllo quotidiano dei consumi.

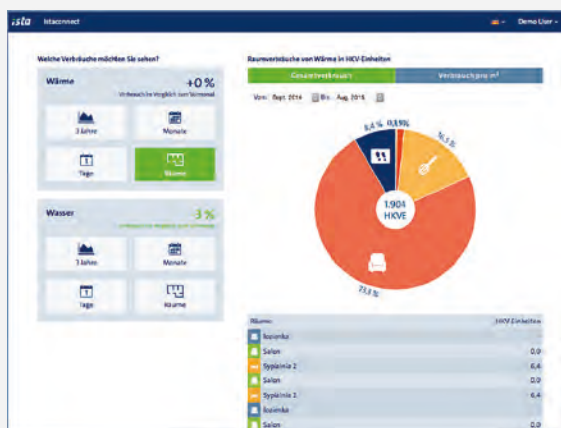
Ecco come ista può essere al tuo servizio

www.ista.com/it/contabilizzazione/portale-utenti

Maggiore trasparenza sui propri comportamenti di consumo

Fino ad ora è stato difficile trarre conclusioni circa i propri comportamenti di consumo di energia dal conteggio annuale, ma adesso qualcosa sta cambiando.

Con il nuovo portale utenti, ista CONNECT, ora è possibile visualizzare i dati di consumo da qualsiasi luogo e in qualsiasi momento. Pertanto si può ottimizzare il proprio consumo e risparmiare energia e denaro.



Tutto in uno sguardo con ista CONNECT: confronto dei consumi facile da comprendere.

I vantaggi del nuovo portale utenti ista CONNECT

Siate attivi, usate il nuovo portale!

Maggiore controllo sui comportamenti di consumo

Valutazione del consumo di energia personale per anno, mese, settimana, dispositivo e stanza

Accesso a tutti i dati da smartphone tablet o pc

Riduzione dei consumi di calore e acqua fino al **14%***

Panoramica dei dati di consumo degli ultimi tre anni

* In base agli studi (Ref. ricerca tedesca)

Risparmio assicurato con questi pratici consigli



Riscaldamento

Una temperatura moderata assicura un ragionevole consumo di energia: in soggiorno e negli studi 20°C, in cucina e nelle camere 18°C, in corridoi e ingressi 17°C. Ogni grado in più aumenta del 6% il consumo di energia. Meglio tenere sempre le porte delle stanze chiuse, quando possibile.



Ventilazione

Per evitare danni agli edifici dovuti all'umidità, si consiglia di ventilare la casa due volte al giorno per non più di 10 minuti. Importante: se si apre la finestra per più tempo, spegnere il riscaldamento in anticipo!



Luminosità

Per risparmiare è utile sostituire le vecchie lampadine con lampadine a risparmio energetico o a led che consumano quasi l'80% in meno di energia, fornendo la stessa luminosità.



Stand-by

Televisori, impianti stereo, ecc. consumano energia anche quando non vengono utilizzati, cioè quando sono in modalità stand-by: spegnere sempre le apparecchiature elettriche.



Sigillatura

Per mantenere il calore in casa si consiglia di sigillare fessure e giunti intorno alle finestre e alle porte.



www

Risorse on-line

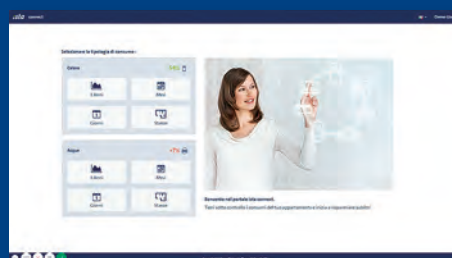
Visita il nostro sito e i nostri canali per avere maggiori informazioni sul portale dedicato agli amministratori di condominio e/o dell'impianto.

Brochure



www.ista.com/it/download/cataloghi

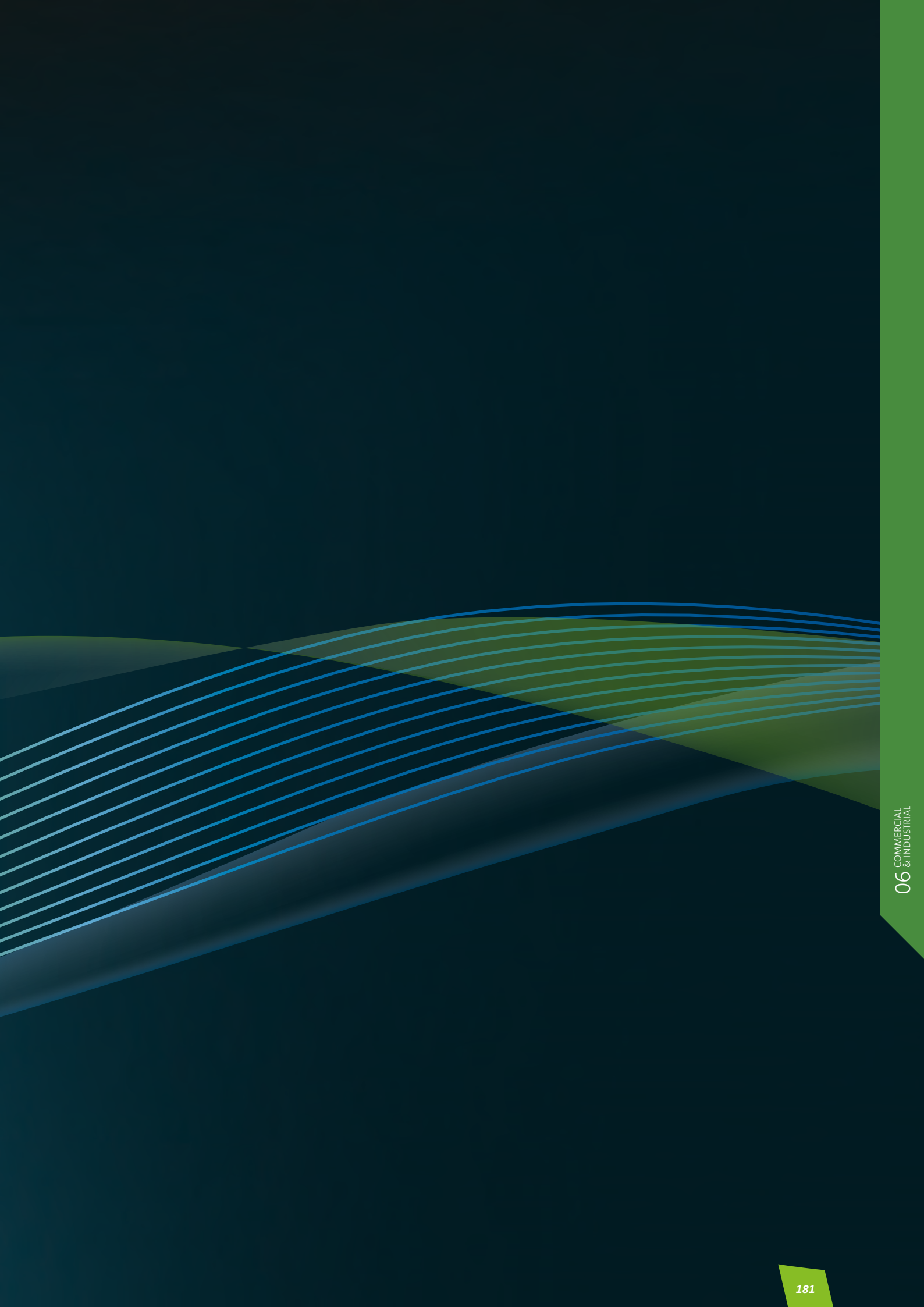
Video



www.ista.com/it/contabilizzazione/portale-utenti

06 Commercial & Industrial

SOLUZIONI INNOVATIVE E DI QUALITÀ
PER CLIENTI COMMERCIALI E INDUSTRIALI
ALLA RICERCA DI SOSTENIBILITÀ
ED EFFICIENZA ENERGETICA



06

COMMERCIAL & INDUSTRIAL

ista MinuteView

il portale per la gestione dell'energia

184

Descrizione

186

I vantaggi

187

Normativa ISO 5001

188

FAQ

188

Sophia,

il modulo indipendente per la gestione della caldaia

192

Introduzione

192

Come funziona

194

La nostra soluzione per ridurre il consumo

185

I Vantaggi

196

I benefici in sintesi

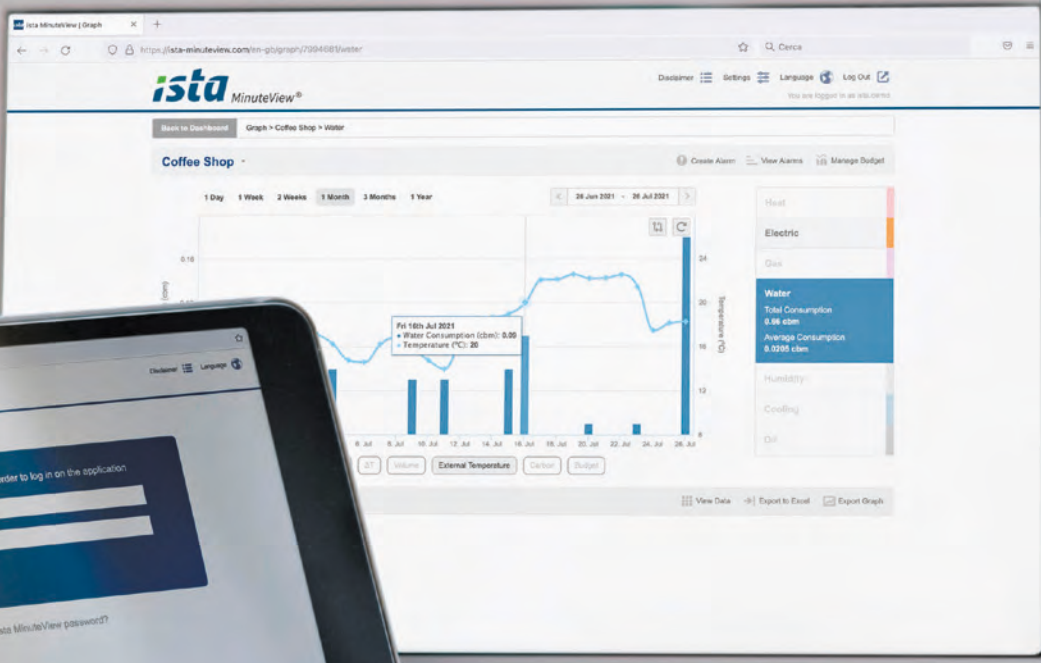
197

Dati tecnici

197

ista MinuteView

La soluzione All-in One per una gestione energetica trasparente ed efficace di immobili commerciali come uffici, parchi e centri commerciali: riduzione dei costi, raggiungimento degli obiettivi di sostenibilità ambientale.



ista MinuteView®

Enter your username and password here in order to log in on the application

Username

Password

Login

Forgotten your ista MinuteView password?



ista MinuteView

il portale per la gestione dell'energia

Gestione dell'energia con ista MinuteView: rendere la sostenibilità misurabile

ista MinuteView è la soluzione All-in One per una gestione energetica trasparente ed efficace di immobili commerciali come uffici, parchi e centri commerciali: riduzione dei costi, raggiungimento degli obiettivi di sostenibilità ambientale delle aziende e maggior facilità di pianificazione delle risorse energetiche.

Riduzione dei costi fino al **15%**

Con ista MinuteView si può accedere ai valori di consumo dettagliati e giornalieri di tutti i vostri impianti in qualsiasi momento e da qualsiasi luogo. In un unico strumento di visualizzazione sono riuniti in modo chiaro tutti i vostri dati di consumo. Sviluppiamo e installiamo per voi la soluzione hardware, configuriamo l'ambiente di raccolta e visualizzazione dei dati e vi accompagniamo durante tutto il progetto.

Gestione digitale dell'energia: tutti i dati in un unico strumento

ista MinuteView è un potente strumento digitale. Raccoglie tutti i dati energetici e li prepara per voi in un cruscotto personalizzato. In questo modo si ottiene maggiore trasparenza, migliore affidabilità della pianificazione delle risorse e riduzione dei costi.

Le funzioni di monitoraggio intelligente garantiscono la rapida individuazione di potenziali risparmi e sprechi. Una funzione di allarme segnala il superamento dei valori limite configurati. Il report integrato sulle emissioni di CO2 mostra a colpo d'occhio quanto sia realmente sostenibile la vostra azienda.

25 anni di esperienza, tutto da un'unica fonte

Abbiamo oltre 25 anni di esperienza nei servizi di misurazione e siamo lieti di accompagnarvi nell'intero processo di pianificazione e integrazione. Dal concetto di misurazione, all'installazione della tecnologia appropriata, all'analisi dei dati e al miglioramento dell'efficienza energetica.



Consultazione iniziale



Creazione del concetto di misura



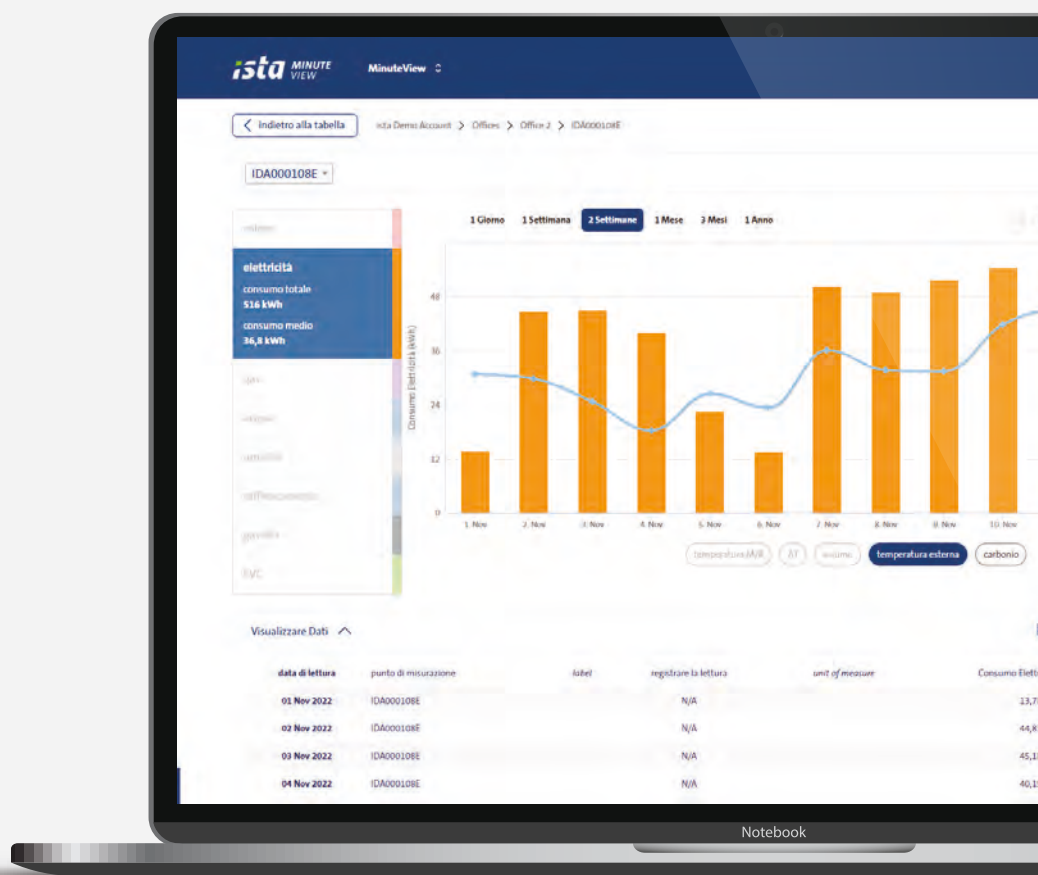
Analisi dei dati



Comunicazione e monitoraggio dei dati



Installazione e messa in servizio del dispositivo



Vantaggi di ista MinuteView



- Tutti i vettori energetici in digitale in un unico strumento: elettricità, calore, gas, CO2 e acqua;
- Maggiore trasparenza grazie al monitoraggio intelligente;
- Fino al 15% di risparmio sui costi energetici.



- Riduzione dei consumi grazie alla definizione di valori limite e alla funzione di allarme;
- Emissioni di CO2 calcolate secondo la normativa europea DIN EN ISO 14064.



- Riduzione del rischio di investimento nel settore immobiliare commerciale attraverso una migliore valutazione dei fattori ESG.



La base perfetta per la certificazione secondo la **norma ISO 5001**

> La raccolta e l'elaborazione dei dati con ista MinuteView rivelano il potenziale di ottimizzazione e di risparmio in termini di efficienza energetica e servono quindi a raggiungere l'obiettivo della norma **ISO 50001**.

ista MinuteView e la nostra tecnologia di misurazione supportano le aziende che vogliono far certificare il loro controllo energetico secondo la norma **DIN EN ISO 50001**. Dopo tutto, solo misure riproducibili possono essere analizzate e ottimizzate.



Cos'è la norma ISO 50001

La norma UNI CEI EN ISO 50001 "Sistemi di gestione dell'energia - Requisiti e linee guida per l'uso" specifica i requisiti per creare, avviare, mantenere e migliorare un sistema di gestione dell'energia. L'obiettivo della norma è quello di consentire che un'Organizzazione persegua, con un approccio sistematico, il miglioramento continuo della propria prestazione energetica e dello stesso SGE.



FAQ domande e risposte

1 Quando è obbligatoria la gestione dell'energia?

Da settembre 2018 è in vigore la nuova versione della norma UNI CEI EN ISO 50001 per i Sistemi di Gestione dell'Energia (SGE), focalizzando l'attenzione sulle prestazioni dell'organizzazione e sui rendimenti energetici specifici.

Sebbene non obbligatoria, l'implementazione di un SGE crea notevoli vantaggi migliorando da un lato l'efficienza dell'organizzazione e dall'altro l'immagine aziendale ed i rapporti con i clienti, società di assicurazione, enti creditizi, pubbliche istituzioni, ecc.. Inoltre, porta a dei risparmi economici associati ai minori consumi energetici e alla possibilità di poter intervenire in maniera mirata e migliorativa grazie al monitoraggio e all'analisi dei consumi costante richiesto dalla norma.

2 Perché è importante la gestione dell'energia

Un sistema di gestione dell'energia aiuta a ottimizzare i consumi e quindi a ridurre le emissioni. Il miglioramento della sostenibilità può avere inoltre un impatto positivo sull'immagine dell'azienda, nonché contribuire alla riduzione dei costi.

3 Cosa può fare una efficace gestione dell'energia per la mia azienda?

La gestione digitale dell'energia rende visibile e controllabile il consumo energetico della vostra azienda. È possibile identificare facilmente il potenziale di ottimizzazione e migliorare l'efficienza e la sostenibilità. Con il nostro sistema, potrete determinare in modo affidabile le vostre emissioni di CO2, una base importante per i processi di certificazione e per gli sgravi su tasse e imposte.



Saremo lieti di aiutarvi

Volete capire se la nostra soluzione sia adatta a voi?

Avete domande o desiderate una consulenza su un singolo argomento?

Il nostro team sarà lieto di assistervi.

Non esitate a inviarci un'e-mail all'indirizzo:

rdo.lainate@ista.com

Sophia

Il piccolo modulo indipendente, facilmente installabile nel locale caldaia che controlla e ottimizza il funzionamento della centrale termica 24 ore su 24 in base alla domanda di riscaldamento delle abitazioni.





Sophia

ista

04/10/2022 11:14:22

CONSIG. CALDAIA
CONSIG. RISCALDAMENTO

NORMALE
Press. installaz.

16.0°C
Temperatura esterna

14.0°C
T° imp. riscald.

11.5°C
T° imp. gener.

137°C
T° ret. gener.

ARRESTO
(Manuale)

ARRESTO
(Manuale)

ARRESTO
(Manuale)

ARRESTO
(Manuale)

ARRESTO
(Manuale)

ARRESTO
(Manuale)

Sophia

Il modulo indipendente per la gestione della caldaia

Cos'è *Sophia* ?

Si tratta di un modulo indipendente, facilmente installabile nel locale caldaia nell'arco di poche ore, che controlla e ottimizza il funzionamento dell'impianto di riscaldamento 24 ore su 24 in base al fabbisogno delle abitazioni.

Come funziona *Sophia* ?

Sophia è un sistema dotato di un'intelligenza artificiale (AI) in grado di gestire autonomamente i dispositivi presenti nel locale caldaia, ottimizzandone il funzionamento, allo scopo di evitare qualsiasi tipo di spreco e mantenere un comfort ottimale per gli utenti.

Sophia utilizza alcuni dati come le previsioni meteorologiche, la temperatura esterna, e l'input di sensori e valvole per adattare la curva di riscaldamento e i settaggi per l'acqua calda e soddisfare le esigenze termiche con la massima efficienza. Sophia è anche dotato di un portale che permette di supervisionarne il funzionamento e verificarne l'impatto sull'impianto di riscaldamento, oltre a impostare degli allarmi e verificare i consumi.

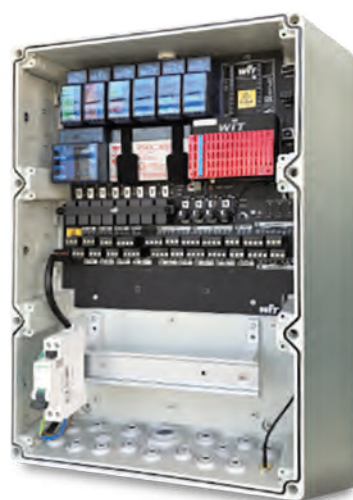
A cosa serve *Sophia* ?

Sophia consente ai proprietari di ottimizzare costantemente il funzionamento dell'impianto e risparmiare energia e costi, anche fino al 30%, evitando di effettuare interventi di sostituzione o aggiornamento nel locale caldaia e senza alcuna riduzione delle prestazioni percepite. Oltre a questo, le caratteristiche di telegestione consentono ai manutentori dell'impianto di monitorarne costantemente il corretto funzionamento e di intervenire da remoto in caso di disservizi dei dispositivi, grazie agli allarmi programmabili da portale.

- **RISPARMIO:** nelle installazioni già effettuate sono stati riscontrati risparmi fino al **30%** dell'energia consumata per il riscaldamento.
- **CONFORT:** ogni utente riceve calore e acqua calda come desiderati ma utilizzando l'impianto nella maniera più efficiente possibile.
- **MODERNITÀ:** gli impianti più datati ed energivori possono vedere migliorate le proprie prestazioni e ridotti i consumi senza interventi di sostituzione e aggiornamento dei dispositivi.

Quanto costa *Sophia* ? Rimarrete sorpresi...

Zero investimenti, nessun costo di installazione. ista si occupa di tutto e voi risparmiate fin dal primo mese.

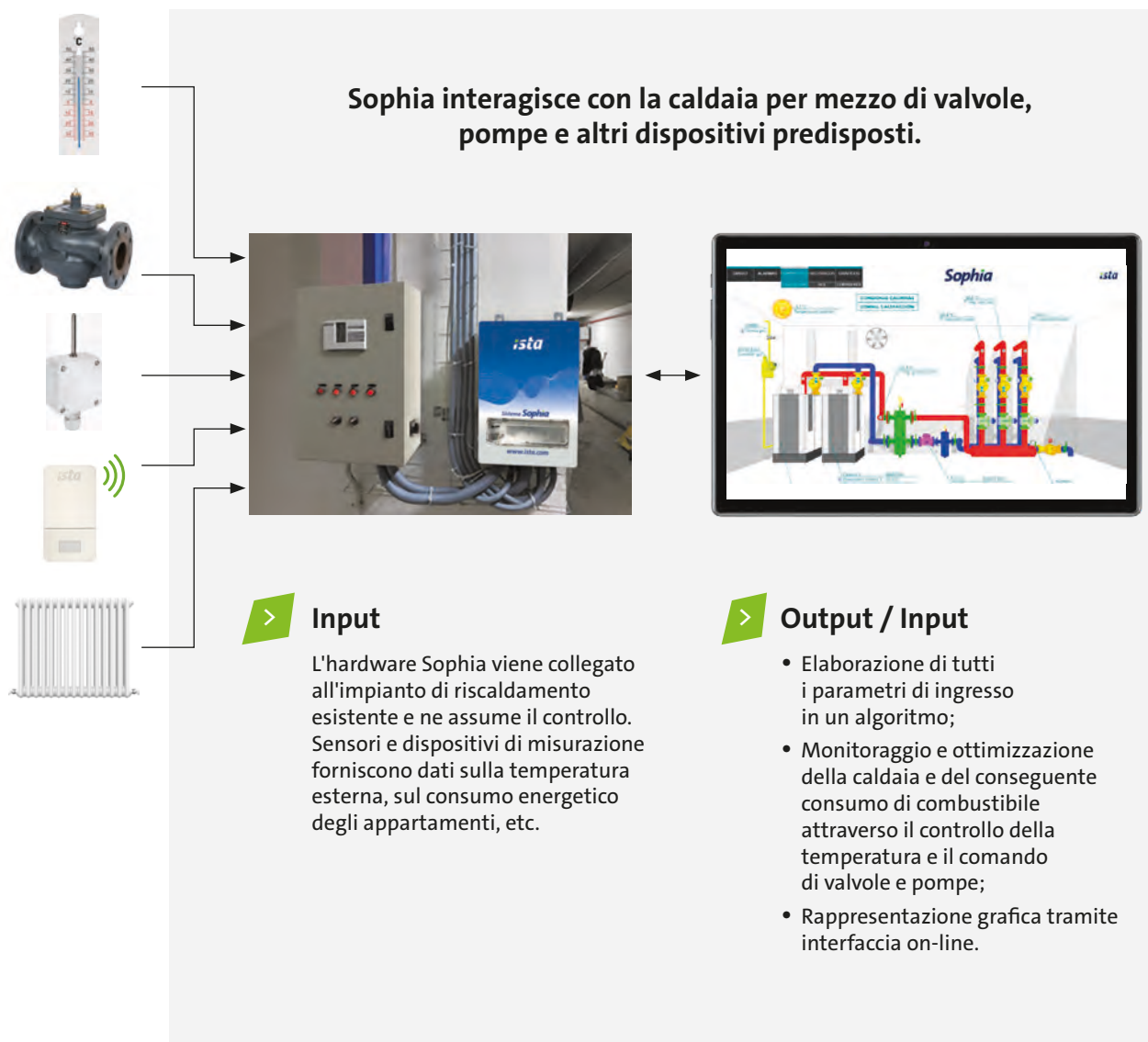


**Maggior efficienza in centrale termica.
Maggior risparmio per tutti.**

Come funziona Sophia

il modulo raccoglie dati da vari sensori e controlla il sistema di riscaldamento in modo efficiente

Sophia è adatto a un'ampia varietà di sistemi di riscaldamento centralizzato, compresi quelli di produzione di acqua calda e il controllo della temperatura ambiente negli edifici di varia destinazione come ad esempio case, luoghi di lavoro, attività commerciali.



La nostra soluzione

per ridurre il consumo energetico del vostro impianto di riscaldamento con il servizio Sophia

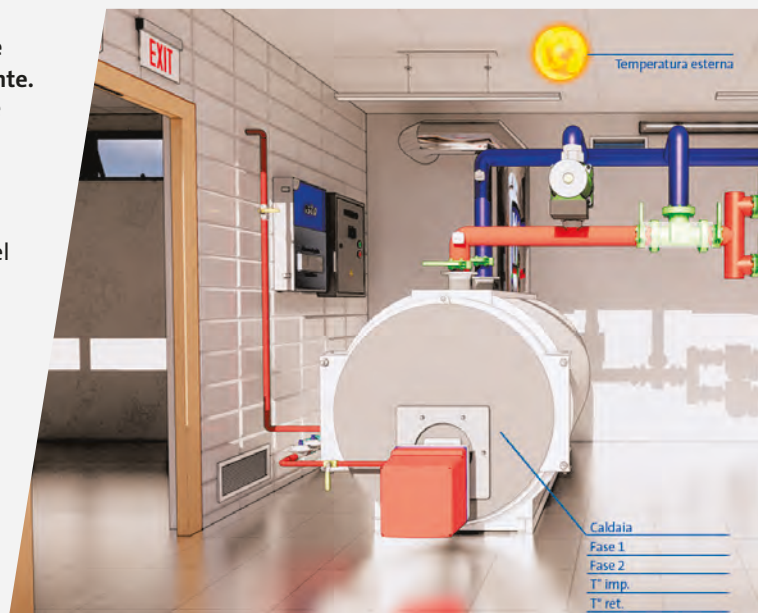
ista riduce in modo sostenibile il consumo di energia attraverso un'ottimizzazione semplice e intelligente del sistema di riscaldamento esistente.

Il servizio Sophia si basa su hardware e software per la gestione intelligente dei dati energetici. La quantità di calore fornita è regolata in modo attivo e automatico e adattata al fabbisogno effettivo.

Sophia si basa sulle apparecchiature esistenti nel locale caldaia, l'installazione e messa in servizio avviene in poche ore e senza alcun rischio di costo per l'utente.

Sophia si adatta a diverse classi di edifici e sistemi di riscaldamento di varie epoche e tipologie.

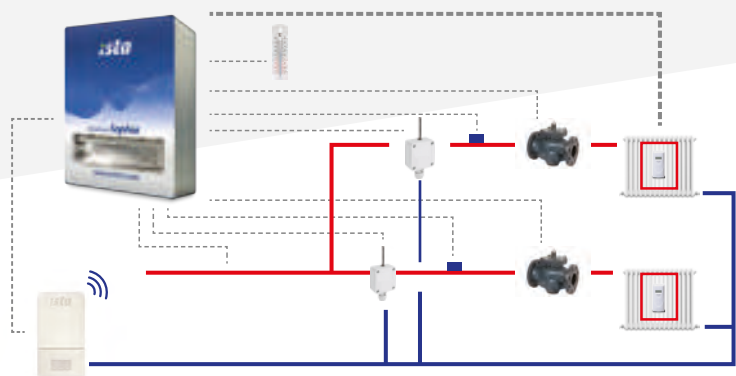
E' universalmente applicabile grazie alla connessione con tutti i protocolli e le tecnologie di trasmissione più comuni (m-bus, modbus, LoRaWan IOT, ecc.). Per la vostra salute, il modulo garantisce la prevenzione della legionella.



Dispositivo indipendente che rende la centrale termica intelligente ed efficiente in totale autonomia

> **SOPHIA utilizza l'infrastruttura esistente e automatizza la caldaia**

- Analizza il funzionamento dell'impianto e lo gestisce in maniera intelligente e autonoma;
- Offre la possibilità di gestire da remoto (telegestione) l'impianto in caso di necessità o guasti;
- Fornisce grafici per il monitoraggio, il calcolo dei consumi e le impostazioni;
- Invia notifiche di allarme personalizzabili ai gestori e agli utenti finali.



I vantaggi derivanti dall'installazione del modulo



Riduzione sensibile dei costi di riscaldamento

Fino al **30%** di risparmio grazie a un servizio di controllo intelligente dell'impianto di riscaldamento.



Nessun costo di investimento per rinnovare l'impianto di riscaldamento

Il servizio Sophia ottimizza l'infrastruttura esistente nel locale caldaia, pagando solo un canone mensile.



Ottimizzazione continua del sistema di riscaldamento

Efficientamento costante e sostenibile basato sul fabbisogno termico individuale dell'edificio e sulle variabili ambientali.

Altri vantaggi



Riduce il rumore grazie all'ottimizzazione dell'impianto.



Attiva gli allarmi, ad esempio rileva le perdite e i consumi elevati, inoltre supporta la modifica istantanea a distanza.



Controlla l'intero processo del trattamento antilegionella e all'occorrenza aumenta la temperatura dell'acqua come richiesto dal RITE, inoltre rileva possibili fonti di proliferazione del batterio.



Prolunga la durata degli elementi della caldaia.



Gode della conformità RITE e genera rapporti sulle ore di funzionalità e sulle prestazioni del locale caldaia.



Si prende cura dell'ambiente grazie all'ottimizzazione dei processi che permettono di ridurre al minimo le emissioni inquinanti della caldaia.



È intelligente, impara le abitudini di uso e gestisce l'avvio e lo spegnimento della caldaia tenendo conto della temperatura esterna, la temperatura dell'abitazione più sfavorita e le previsioni meteo.

In sintesi il beneficio è subito visibile



Il nostro obiettivo: ridurre in modo sostenibile i vostri costi energetici attraverso un'ottimizzazione semplice e intelligente del vostro sistema di riscaldamento.

Sophia controlla attivamente e automaticamente il sistema di riscaldamento, in modo che l'edificio riceva solo la quantità di calore effettivamente necessaria. L'installazione dell'hardware richiede solo poche ore senza sostituire l'infrastruttura esistente. Questo servizio non comporta costi di investimento. Si paga solo un canone mensile inferiore al risparmio ottenuto.



Idoneo per la maggior parte degli impianti



Non è necessario alcun investimento CAPEX



Ottimizzazione dell'infrastruttura esistente



Riduzione dei consumi fino al 30%



Monitoraggio dei risparmi

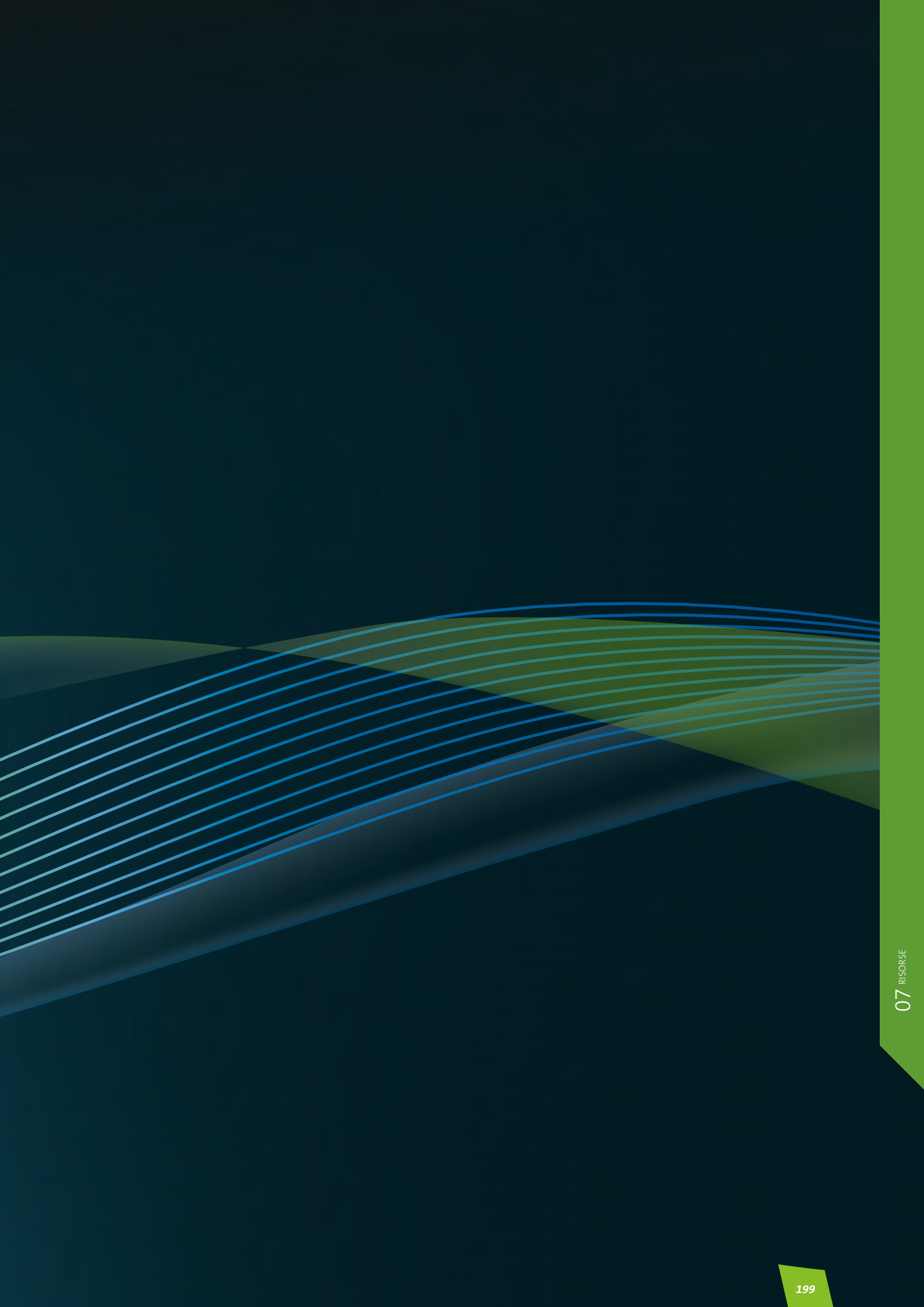
Dati tecnici

Caratteristiche fisiche	
Dimensioni (A x L x P)	450 x 300 x 132 mm
Peso	2,5 kg
Certificazione antifiama	UL94-V0
Unità centrale	
Plug UC	REDY-PROCESS S*
Quantità di risorse	250*
Memoria di archiviazione	8 Gb
Memoria (RAM)	512 Mb
Processore	ARM - 792 MHz
Alimentazione	
Tensione di alimentazione	230 VAC ±15%, 50/60Hz, Classe 2
Potenza assorbita	5W
Protezione interna	Magnetotermico 2A
Alim. ausiliaria (DC-OUT)	12V DC, 300mA
Batteria integrata	12V DC, 0,8Ah
Ingressi / Uscite	
Ingressi digitali (x9)	Contatto a potenziale zero (alimentazione interna), 50Hz, 10ms min.
Uscite digitali (x8)	Relé 6A/230V removibile con attivazione manuale (ON/OFF)
Ingressi analogici (x8)	Pt100, Pt1000, Ni1000, 0...1V, 0...10V, 0...20mA, 0...200Ω, 0...2000Ω
Uscite analogiche (x4)	0...10V con attivazione manuale (0-100%)
Connettori	Morsettiera removibile
Comunicazione	
Porta ExternBus	Resistenza di terminazione del bus integrata
Porta COM	RS232 (x1) e RS485 (x2), morsettiera removibile
Ethernet	10/100Mbps - RJ45
Wi-Fi	802.1n, AP (Access Point)

*Possibilità di aumentare il numero di risorse dell'unità centrale

07 Risorse

INFORMAZIONI UTILI
E CONSIGLI PER IL RISPARMIO



07

RISORSE

Consigli per il risparmio e Normative

Consigli per risparmiare energia

Normativa sulla contabilizzazione del calore

202

202

206

Risorse on-line e off-line

YouTube

Portali on-line, Social, App

Cataloghi, listini e volantini

FAQ, domande e risposte

208

208

209

210

214



CONSIGLI per risparmiare energia

Risparmiare energia durante la vita quotidiana

I nostri prodotti e servizi contribuiscono significativamente a ridurre il consumo di energia. Ma ogni individuo potrebbe contribuire attivamente a ridurre le emissioni di CO2 con piccoli accorgimenti quotidiani.

1 Ridurre i gradi di temperatura

Giunti e crepe nei muri e sulle finestre di case e uffici possono degradare in modo significativo il clima interno e aumentare i costi di riscaldamento. Le più piccole aperture dissipano il calore molto facilmente, impedendo il ricambio di aria a ventilazione controllata. Il riscaldamento dell'aria fredda contribuisce a rendere l'ambiente poco sano e confortevole.

Il nostro consiglio:

Sigillate subito le crepe nei muri e controllate regolarmente l'isolamento delle finestre. Finestre che disperdono calore possono far alzare le spese di riscaldamento fino al 10% in più. Adeguate misure di isolamento termico, doppi vetri, contribuiscono alla riduzione dei costi. In caso di finestre con vetri singoli è sufficiente applicare una pellicola trasparente: questo permette di salvare fino al 10% dei costi di riscaldamento.

2 Ridurre i gradi di temperatura

21° durante il giorno è la temperatura ambiente corretta. Diverso è di notte: l'impianto di riscaldamento che funziona al massimo durante la notte, non solo aumenta lo spreco di energia e denaro, ma rischia anche di danneggiare la salute.

16° è la temperatura ideale e salutare per dormire.

Un abbattimento dei costi di riscaldamento del 50% dei più bassi è il risultato. Un grado in meno salva il 6% dei costi di riscaldamento.

3 Per cambiare l'aria

Il problema

Il ricambio d'aria costante permette di mantenere la temperatura più bassa e costringe così il radiatore a riscaldare. Tuttavia, il calore generato viene scaricato attraverso la fessura della finestra verso l'esterno. Soprattutto con i radiatori posti sotto al davanzale, il calore viene così dissipato rapidamente e la stanza si raffredda.

Ventilazione adeguata a risparmiare denaro

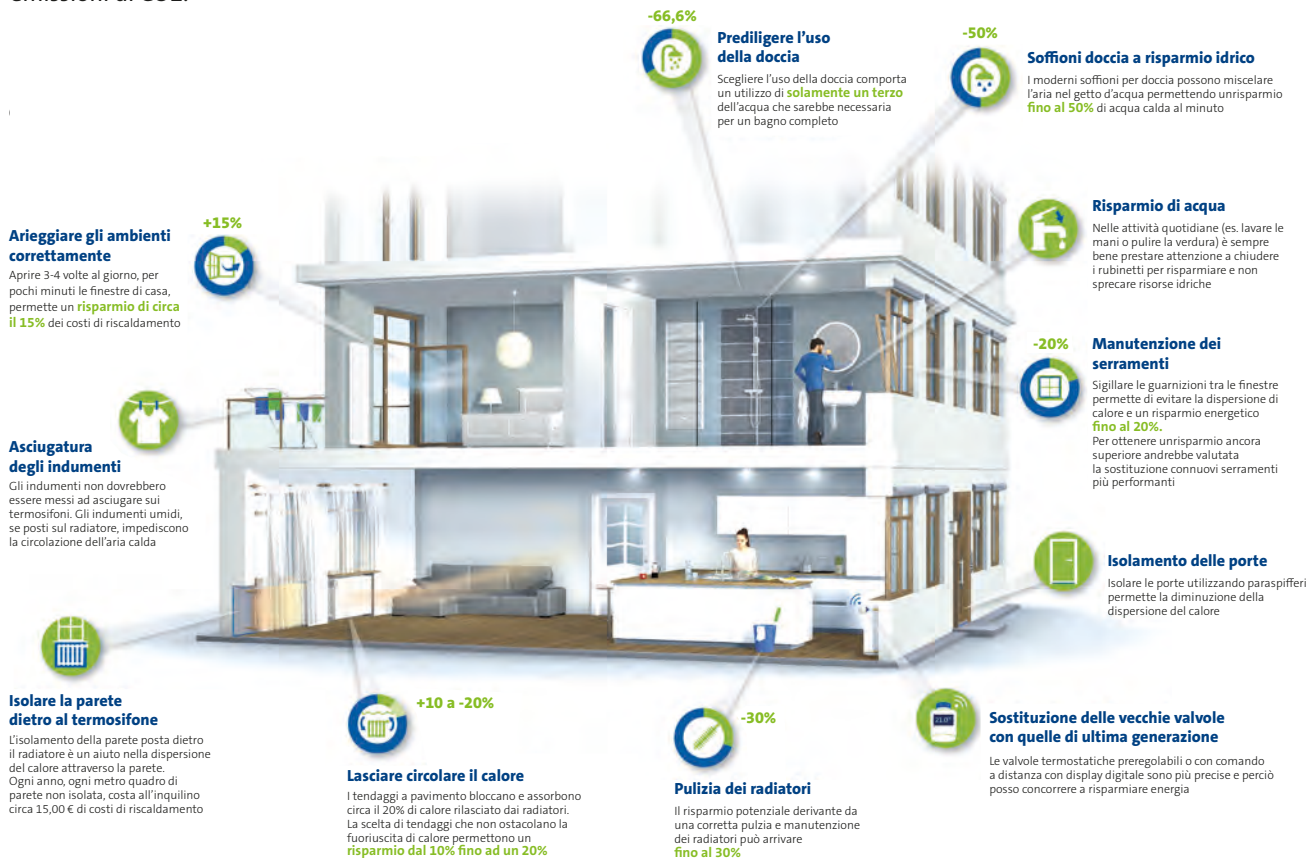
L'aria fresca ci rende più vivaci, ma può essere costoso: le finestre aperte e il riscaldamento acceso, generano spreco.

Il nostro consiglio:

Cambiare l'aria tre o quattro volte al giorno a tratti brevi ma approfonditi. Per fare questo, chiudere le valvole termostatiche e aprire le finestre più grandi. Quattro minuti sono sufficiente per fornire una quantità di aria fresca, poi la finestra può essere chiuso e il riscaldamento acceso nuovamente. Ciò consente di risparmiare denaro ed energia.

Quali azioni quotidiane possono far risparmiare risorse e denaro

Compiendo piccole azioni e ponendo attenzione ai gesti quotidiani è possibile risparmiare energia, costi e ridurre emissioni di CO₂.



4 Fare la doccia invece del bagno

Mai appoggiare la biancheria bagnata direttamente sul riscaldamento. In questo modo il calore generato non può nemmeno diffondersi nella stanza; l'umidità in casa è in costante aumento e vi è un maggiore rischio di sviluppo della muffa.

Il nostro consiglio:

Preferite la doccia invece del bagno.

5 Non appoggiare la biancheria bagnata sul calorifero

La portata media di una vasca da bagno è di 120 o 150 litri. Scegliendo la doccia, invece, si consumano appena 9 litri di acqua al minuto, il che si traduce in un consumo inferiore alla metà di quello necessario per un bagno, per una doccia di 5 minuti.

Il nostro consiglio:

Approfitta delle zone aride eventualmente esistenti nella vostra abitazione. Questa modalità potrebbe richiedere più tempo, ma comunque più conveniente rispetto all'aumento dei costi di riscaldamento. Chi non ha a disposizione una stanza arida, può usufruire del balcone, o simili, quando la stagione lo permette.



CONSIGLI per risparmiare energia

7 In cucina utilizzare solo l'acqua necessaria

Difficile da credere, ma vero: l'acqua è diventata nei paesi industrializzati una risorsa preziosa. Il costo dell'acqua è aumentato fino al 50% (per esempio negli Stati Uniti), quindi le misure per il risparmio idrico sono essenziali.

Per ridurre il costo dell'acqua in modo efficace, non sempre servono installazioni tecniche complicate. Anche piccoli accorgimenti domestici riducono i costi e tutelano l'ambiente.

Il nostro consiglio:

Per cucinare utilizzare solo la quantità di acqua necessaria: per portare ad ebollizione un kg di patate è di solito sufficiente, per esempio, 1/4 di litro d'acqua. Riempire la pentola con un litro o più non è necessario. Oltre alla quantità in eccesso di acqua si spreca circa il 25% di energia termica.

8 Passo dopo passo adeguarsi ai nuovi sistemi di riscaldamento

I proprietari dei sistemi di riscaldamento più vecchi non sempre si adeguano al fine di ridurre efficacemente gli sprechi della bolletta del riscaldamento.

Spesso piccoli accorgimenti, come l'installazione di una pompa di circolazione più piccola, o l'arresto della pompa alla minima potenza o un timer che l'impianto durante la notte, porta un risparmio del 5-10%. Chi la fa può ridurre efficacemente i propri consumi di riscaldamento.

9 Una corretta pianificazione può ridurre i costi di riscaldamento

Alte bollette dei costi di riscaldamento possono non derivare solo da muri male isolati o impianti di riscaldamento vecchi. La circolazione dell'aria all'interno della abitazione ha un impatto decisivo sulla temperatura ambiente e quindi la qualità dell'abitazione.

Il nostro consiglio:

Tende, rivestimenti, mobili.

Fare in modo che il calore si diffonda senza ostacoli attraverso una circolazione ottimale dell'aria: le tende lunghe, i divano del soggiorno, non devono oscurare i radiatori. Il radiatore coperto, anche se esteticamente migliore, rischia di avere un impatto negativo sulla bolletta del riscaldamento.

Per quanto riguarda le tende, bisognerebbe fare in modo che le stesse finiscano sopra il radiatore.

10 L'acqua piovana contribuisce al risparmio

Per chi ama curare fiori e piante, dover provvedere ad innaffiarle può essere costoso. Eppure esistono dei metodi alternativi per innaffiare le piante, rendendole ancora più rigogliose. Una valida alternativa all'acqua diretta del serbatoio consiste nel riutilizzare l'acqua precedentemente impiegata per la cottura della pasta: i sali in essa disciolti agiscono da fertilizzante naturale, dando alla pianta le vitamine che servono.

Unica attenzione: l'acqua deve essere a temperatura ambiente. Inoltre potete usare l'acqua utilizzata per lavare le verdure: sciacquate gli ortaggi in una bacinella, anziché sotto l'acqua corrente e versatela nelle vostre fioriere. Con questo rimedio è possibile risparmiare 2 o 3 euro al giorno.

11 I rubinetti che perdono aumentano i costi dell'acqua in modo significativo

Un rubinetto che gocciola produce 90 gocce al minuto e spreca circa 4000 litri di acqua all'anno!

Il nostro consiglio:

Chiamate subito l'idraulico quando il rubinetto inizia a perdere. Il vostro portafoglio e l'ambiente vi ringrazieranno.





NORMATIVA sulla contabilizzazione del calore

EED 2.0

La nuova direttiva europea sull'Efficienza Energetica

Le date da ricordare

- Dal 25 ottobre 2020 tutti gli impianti di contabilizzazione nuovi o in sostituzione, dovranno essere leggibili da remoto. Inoltre, i consumi rilevati dai dispositivi, dovranno essere comunicati almeno 2 volte all'anno e su richiesta, ogni trimestre per sistemi leggibili da remoto;
- Dal 1° gennaio 2022 la comunicazione dovrà essere mensile;
- Dal 1° gennaio 2027 dovranno esserlo tutti i sistemi esistenti;

■ Art. 9

"... i sotto-contatori o i sistemi di contabilizzazione del calore individuali di cui al comma 5 che siano installati dopo il 25 ottobre 2020, sono leggibili da remoto. Conseguentemente, entro il 1° gennaio 2027, tutti i predetti sistemi sono dotati di dispositivi che ne permettono la lettura da remoto.."

TUTTI i prodotti ista sono già pronti per essere letti da remoto!

- Ripartitori di calore
- Contatori di calore
- Contatori d'acqua

Ciò grazie al Sistema radio ista che, mediante la centralina, cuore del nostro sistema radio symphonic sensor net, funge da interfaccia tra i nostri dispositivi radio e la rete mobile.

■ Art. 19

" Allegato 9 del decreto legislativo n. 102 del 2014. Requisiti minimi in materia di informazioni di fatturazione e consumo per riscaldamento, raffreddamento e acqua calda per uso domestico"

Con i PORTALI ISTA sia come utente che come amministratore sei già EED ready!

- ista Portale Impianti - portale per amministratori
- ista CONNECT - portale per utenti

Diamo valore sostenibile agli stabili. Con tutta la nostra energia!

■ Caso Regione Lombardia

La Regione Lombardia si esprime sul significato di "Letture da Remoto"

Decreto Regionale: DGR XI-3502 del 5 agosto 2020

La Regione Lombardia con questo decreto aggiorna il quadro normativo che stabilisce le disposizioni relative alle **attività di installazione, controllo, manutenzione ed ispezione** degli impianti termici civili da applicare nell'intero territorio regionale.

Importanti novità vengono in merito al tema della **contabilizzazione del calore** ed alla nuova definizione di **sistemi di lettura da remoto**.

... "Letture da remoto": lettura automatica con trasmissione dei dati a distanza attraverso la rete dati internet, anche mobile, o altro mezzo trasmissivo informatico che usa tecnologie con sistemi AMR (Automatic Meter Reading) fissi; i sistemi a lettura mobile walk-by e driveby non sono considerati sistemi idonei alla lettura da remoto.

■ D.lgs 73 del 14 luglio 2020

Attuazione della Direttiva Europea sull'efficienza energetica 2018/2002

Entrata in vigore del provvedimento: 29/07/2020

Il decreto legislativo n.73 del 14 luglio 2020 pubblicato in Gazzetta Ufficiale (a modifica/integrazione del decreto legge 102/2014 e smi), introduce importanti novità anche in tema di contabilizzazione del calore e acqua calda sanitaria per impianti centralizzati. Si tratta dell'attuazione della direttiva UE 2018/2002 che modifica la precedente direttiva 2012/27/UE sull'efficienza energetica (EED).

Ecco le principali novità contenute nell'articolo 9, 19 e rispettive note del decreto legislativo:

- Le date importanti da ricordarsi: vedi volantino sopra
- Eliminazione di qualsiasi riferimento alla norma tecnica UNI 10200: non è più pertanto obbligatorio utilizzarla per la ripartizione delle spese di riscaldamento ed acqua; ogni condominio può scegliere in piena autonomia quale metodo di ripartizione adottare. Resta comunque fissato il minimo di una quota pari al 50% dei consumi volontari.

NB. L'eliminazione del riferimento alla norma UNI 10200, consente all'Italia di uniformarsi ai metodi di ripartizione utilizzati dalla maggior parte dei paesi dell'UE. Ora i condomini, attraverso delibera assembleare, possono liberamente scegliere la metodologia per la ripartizione dei costi.

■ D.lgs 102/141 del 2016

La normativa di riferimento

L'Italia ha recepito la direttiva europea con il Decreto Legislativo n. 102 del 4 luglio 2014, entrato in vigore il 19 luglio 2014.

Art. 9

"Misurazione e fatturazione dei consumi energetici". Al comma 5 si dice: "è obbligatoria l'installazione entro il 31 dicembre 2016 [...] di contatori individuali per misurare l'effettivo consumo di calore o di raffreddamento o di acqua calda per ciascuna unità immobiliare nella misura in cui sia tecnicamente possibile, efficiente in termini di costi e proporzionato rispetto ai risparmi energetici potenziali." e proseguendo: "nei casi in cui l'uso di contatori individuali non sia tecnicamente possibile o non sia efficiente in termini di costi, per la misura del riscaldamento si ricorre all'installazione di sistemi di termoregolazione e contabilizzazione del calore individuali per misurare il consumo di calore in corrispondenza a ciascun radiatore posto all'interno delle unità immobiliari".

Alla lettera successiva viene precisato come deve essere effettuata la ripartizione delle spese: "l'importo complessivo deve essere suddiviso in relazione agli effettivi prelievi volontari di energia termica utile e ai costi generali per la manutenzione dell'impianto, secondo quanto previsto dalla norma tecnica UNI 10200 e successivi aggiornamenti. È fatta salva la possibilità, per la prima

stagione termica successiva all'installazione dei dispositivi di cui al presente comma, che la suddivisione si determini in base ai soli millesimi di proprietà".

Art. 16

Sanzioni per condomini e utenti che non si siano adeguati a quanto stabilito dalla legge entro i termini indicati.

Al comma 7 si dice: "il condominio e i clienti finali che acquistano energia per un edificio polifunzionale che non provvedono ad installare sistemi di termoregolazione e contabilizzazione del calore individuali per misurare il consumo di calore in corrispondenza di ciascun radiatore posto all'interno dell'unità immobiliare sono soggetti, ciascuno, alla sanzione amministrativa pecuniaria da 500 a 2500 euro. Inoltre, il comma 14 prevede una sanzione anche nei casi in cui il conteggio non venga effettuato secondo quanto indicato: "una sanzione amministrativa da 500 a 2500 euro il condominio [...] che non ripartisce le spese in conformità alle disposizioni di cui all'articolo 9 comma 5.".

Si ricorda che, secondo la Legge 102, l'uso dei coefficienti correttivi non è consentito.

Attualmente è possibile usufruire delle seguenti detrazioni fiscali, da ripartire in dieci rate annuali di pari importo:

1. 65% delle spese sostenute (in contemporanea a interventi di riqualificazione in centrale termica, in caso contrario 50%) dal 6 giugno 2013 al 31 dicembre 2015 sia per interventi sulle singole unità immobiliari sia quando l'intervento è effettuato sulle parti comuni degli edifici condominiali, o se riguarda tutte le unità immobiliari di cui si compone il singolo condominio;
2. agevolazione sarà invece sostituita con la detrazione fiscale prevista per le spese di ristrutturazioni edilizie.

Inoltre, per le prestazioni di servizi relativi a interventi di manutenzione - ordinaria e straordinaria - realizzati su immobili residenziali, è previsto un regime agevolato con applicazione dell'IVA ridotta al 10%.



Canale YouTube

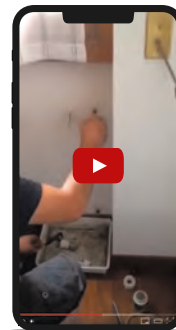
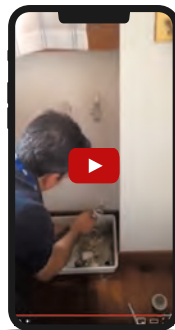
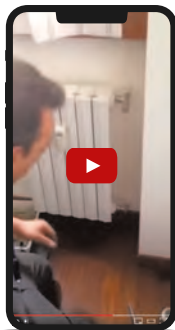
Il canale YouTube è una preziosa risorsa sul quale è possibile trovare pubblicati i tutorial e i video di prodotto. Visita il nostro canale e metti "mi piace" per restare sempre collegato.



www.youtube.com/channel/UCzRjPCJ-ZVQeoOtsjFv-IDA

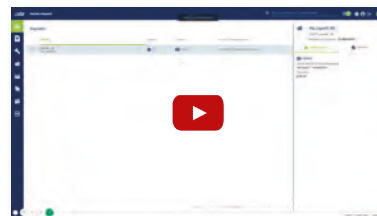
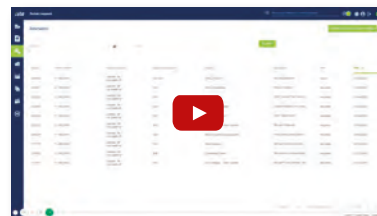
Tutorial di installazione valvola termostatica su radiatore

3 tutorial rapidi utili per la consultazione durante l'installazione delle valvole termostatiche.



Tutorial di installazione ripartitori ista Aperto

4 tutorial da seguire passo-passo per eseguire le operazioni più comuni dell'installazione di ista Aperto.



Portali on-line

Portale per amministratori

Portale per la contabilizzazione del riscaldamento e dell'acqua per avere la situazione sotto controllo sempre.

Portale per utenti

Massima trasparenza dei consumi individuali di energia.



Social

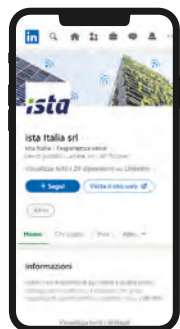
Restiamo in contatto, seguici su LinkedIn e Facebook

LinkedIn

<https://www.facebook.com/istaitalia>

Facebook

<https://www.linkedin.com/company/ista-italia--societa-a-responsabilita-limitata>

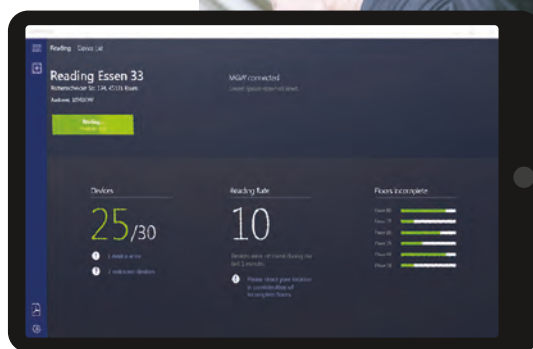
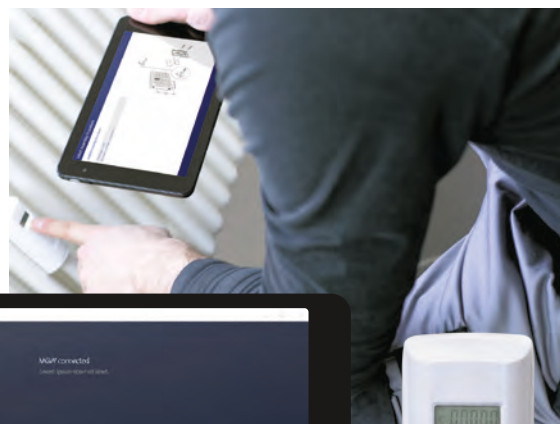


App

Sistema di ripartizione dei consumi gestibile in autonomia

Aperto è l'innovativo sistema ista costituito da ripartitori di calore, contatori calore e contatori acqua che permette una gestione in completa autonomia della ripartizione delle spese, partendo dall'installazione, alla lettura dei dispositivi in campo ed alla manutenzione degli stessi.

Grazie al nuovo sistema, potete essere indipendenti nella gestione dei vostri impianti, ma nel contempo fare affidamento sul supporto e sui servizi per la contabilizzazione di ista.



Cataloghi prodotti

Scopri come risparmiare energia con un prodotti di alta qualità.



Contatori ad ultrasuoni



domaqua® m



Istamer m



Moduli d'utenza



sonsonic® 3, contatore di calore



Sistema ista aperto



T-logger



Tutti i prodotti e i servizi ista



Volumetriche ad ultrasuoni

Cataloghi servizi

I servizi di contabilizzazione e assistenza sono comodi e facili da usare, adatti sia per amministratori e per singoli utenti.



Guida informativa per l'utente



Prodotti e Servizi ista



Servizio di ricerca perdite



Servizio ripartiamo



Guida ista portale impianti



Sistema di trasmissione Symphonic M-bus



Sistema radio ista



ista CONNECT: portale utente



ista portale impianti: portale per amministratori

Bolletta ista - EED 2.0 - Ripartizione

I nostri volantini con tutte le novità, dai prodotti ai servizi!

- EED 2.0 e la bolletta ista
- Efficienza energetica. Le opportunità dal Superbonus 110 (NEW!!)
- Ripartizione e contabilizzazione: benefici e vademecum



EED e la bolletta ista
Allegato a tutti i conteggi:

- le date della EED da ricordare
- le novità EED nella bolletta ista
- perchè è importante sostituire i ripartitori dopo 10anni?



Efficienza energetica. Le opportunità del Superbonus 110

Perchè non sfruttare il superbonus 110 per rendere efficiente a livello energetico il tuo stabile?



Importanza della contabilizzazione

Una breve e sintetica guida per l'amministratore di condominio. 5 domande a cui ista risponde sull'importanza di adeguare il tuo condominio alle normative vigenti sulla contabilizzazione!



La bolletta ista EED 2.0 ready

Sei in grado di leggere il tuo conteggio individuale? Con questo schema sarai in grado di leggere la tua bolletta ista. Ecco in modo semplice spiegate le voci principali e le novità introdotte dalla nuova direttiva europea sull'efficienza energetica!



Novità! Labolletta ista EED 2.0 ready

Ecco in breve le novità della Bolletta ista con l'avvento della normativa europea recepita con D. lgs 73 del Luglio 2020! ista è EED-Ready!



Quali sono i benefici della ripartizione?

Un piccolo vademecum sui benefici della ripartizione dei consumi e dei costi di riscaldamento e acqua! Fai del bene ai tuoi inquilini, a te stesso come amministratore/gestore e all'ambiente, riducendo i consumi e risparmiando denaro e risorse del pianeta!



Scarica i file in formato pdf

Tutte le risorse elencate in questa sezione, tra cui listino, cataloghi e volantini, sono disponibili sul sito di ista Italia.

Visita la sezione download al seguente indirizzo:

www.ista.com/it/download/cataloghi

Volantini e Novità

I nostri volantini con tutte le novità, dai prodotti ai servizi!

- ista MinuteView
- Nuovo Volantino Ripartiamo
- Sostituzioni decennali
- Moduli d'utenza
- sensonic® 3



ista MinuteView

La soluzione all-in-one per una gestione efficiente dell'energia. Uno strumento digitale affidabile che offre più trasparenza nella gestione dei consumi energetici.



Sostituzioni decennali, perchè sostituire è importante

Se sai che il tuo impianto è vicino alla fine della sua vita utile, contattaci per ricevere maggiori informazioni.



Servizio ripartiamo

Ripartiamo è il servizio esclusivo di Ripartizione, Lettura e Manutenzione che ista gestisce per voi e i vostri utenti in totale trasparenza, grazie alla sua approfondita conoscenza delle più recenti tecnologie, delle norme e delle leggi.



sensonic® 3 e i nostri servizi

Il nuovo sensonic® 3 è la combinazione ottimale tra moderna tecnologia, struttura compatta e elettronica sofisticata. sensonic® 3 è dotato di modulo radio integrato.



Novità! Moduli d'utenza

Un modulo di utenza è una centralina termoidraulica che permette la gestione autonoma del riscaldamento e di acqua calda/fredda sanitaria in presenza di sistemi centralizzati.



Il nuovo sensonic® 3! Caldamente consigliato

Il nuovo sensonic® 3 rappresenta la nuova generazione dei contatori di calore. È la combinazione ottimale tra moderna tecnologia, una struttura particolarmente compatta e un'elettronica più sofisticata.



Restiamo in contatto

Visita il nostro sito per restare sempre aggiornato sui nostri prodotti e servizi. Troverai anche gli approfondimenti normativi e le soluzioni per metterti in regola.

www.ista.com/it



FAQ

domande e risposte

Le vostre domande e le nostre risposte

Abbiamo raccolto, dato voce e risposta alle vostre domande più importanti e frequenti. Potete trovare le informazioni, scegliendo tra le domande nelle varie categorie.

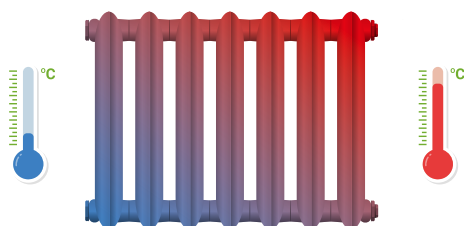
Domande generiche



Quanto si risparmia installato i sistemi ista?

L'esperienza ha dimostrato che un abbassamento della temperatura di soltanto 1°, porterà ad un risparmio sui costi di circa il 7%.

Dove è stato installato un sistema di contabilizzazione con ripartitori e dove vengano utilizzate le valvole nella maniera corretta, si è constatata una diminuzione dei consumi di energia termica tra il 15% e il 30%.



Come mai il mio calorifero si scalda solo per metà?

Quando l'ambiente raggiunge la temperatura desiderata e l'ingresso dell'acqua nel radiatore si interrompe, la temperatura dell'acqua nel calorifero diviene gradualmente difforme partendo dal basso verso l'alto. Per questo motivo non dovete sorprendervi se, occasionalmente, avvertite il calorifero, tiepido, freddo o più caldo sulla parte superiore.

Ripartitori di calore



Perché dopo 10 anni si deve sostituire tutto il ripartitore e non solo la batteria?

La convenienza di sostituire solo la batteria dopo 10 anni sarebbe praticamente nulla.

Sia per il fatto che non sarebbe economicamente vantaggioso, sia perché al giorno d'oggi, uno strumento di questo genere dopo 10 anni è da considerarsi obsoleto e quindi da sostituire con versioni migliori e più aggiornate.



Che cosa sono i numeri che leggo sul display?

Sul display compaiono dei numeri (adimensionali) che indicano il consumo attuale e il consumo registrato all'ultima data di messa in memoria, ma attenzione: il valore visualizzato non rappresenta l'effettivo consumo, dal momento che tale dato dovrà essere elaborato tenendo conto delle caratteristiche del radiatore.

Solo in quel momento otterrete il consumo reale.



Il ripartitore produce/genera un campo radio permanente tipo 24Hsu 24H?

No. La comunicazione via radio dei consumi avviene alla frequenza di 868 MHz utilizzando una potenza molto bassa.

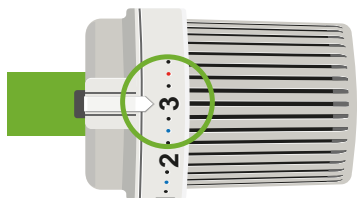
Gli apparecchi si trovano normalmente in condizioni di radiotrasmissione disattivata: la trasmissione dei dati di consumo avviene solo su richiesta dell'operatore; i messaggi sono formati da impulsi molto brevi aventi una durata di 10 millisecondi.



Cosa devo fare se ho necessità di togliere il ripartitore per lavori di manutenzione (riverniciare il calorifero ad esempio)?

E' necessario contattare l'amministratore che richiederà ad ista un intervento tecnico.

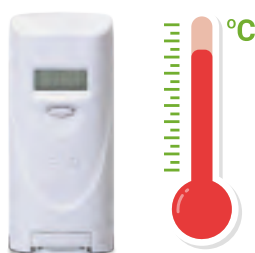
Valvole termostatiche



Se la manopola della valvola è sulla posizione 3 perchè non raggiungo i 20°?

La gradazione della valvola non corrisponde a valori di temperatura univoci e definibili a priori.

In ogni appartamento la valvola sarà da impostare sulla base delle condizioni richieste dal singolo appartamento, quindi è possibile che in alcuni casi i 20° siano raggiungibili impostando la valvola sulla posizione 2 piuttosto che 4.



Dal momento che è la valvola termostatica a regolare il calore nel mio appartamento, perché devo montare anche il ripartitore?

Se la valvola permette di mantenere nel locale la temperatura stabilita, è il ripartitore, con i suoi due sensori, a rilevare la temperatura della superficie del radiatore e dell'ambiente circostante, a memorizzare i dati e permettere la misurazione dei consumi di calore.



Soluzioni sostenibili

Le nostre soluzioni di efficientamento contribuiscono a ridurre il consumo di energia e partecipano alla riduzione dei cambiamenti climatici.

08 Appendice

INDICE GENERALE





CONDIZIONI GENERALI DI VENDITA

1. **Prescrizioni generali**
2. **Prezzi / pagamento**
3. **Termini di consegna / trasferimento del rischio**
4. **Riserva di proprietà (riservato dominio)**
5. **Montaggi, sostituzione e ispezione di apparecchi**
6. **Servizi di conteggio, elaborazione dati e ripartizione costi/energia**
7. **Servizi di noleggio**
8. **Garanzia per vizi e difformità**
9. **Risoluzione del contratto per inadempimento**
10. **Foro Competente**
11. **Informativa sulla privacy**
12. **Informativa sul diritto di recesso**
13. **Clausole finali**

1. Prescrizioni generali

1.1 Le presenti condizioni generali di contratto si applicano nei confronti di tutti i clienti di ista Italia srl (da qui in poi ista) e regolano, integrandoli, tutti i contratti di fornitura di beni e servizi e i contratti di noleggio conclusi con ista.

1.2 Le condizioni generali di contratto o di acquisto dei clienti non trovano mai applicazione nei confronti di ista, nemmeno in caso di accettazione per fatti concludenti di ordini, scritti o verbali, dei clienti.

1.3 In assenza di accordo specifico, il contratto con ista si perfeziona con la sottoscrizione del modulo contrattuale di ista o a seguito di conferma d'ordine di ista.

1.4 I preventivi, le illustrazioni, i disegni e i dati di misura e di prestazione dei prodotti e servizi che vi fossero messi a disposizione da ista al fine di formulare offerte economiche, non sono vincolanti per ista.

1.5 Il cliente è tenuto alla massima riservatezza sul contratto stipulato con ista e sulle informazioni ricevute

nel corso del rapporto contrattuale. E' fatto espresso divieto al cliente di trasmettere a terzi o comunque divulgare i valori, i coefficienti di calcolo e i dati elaborati da ista senza il preventivo assenso scritto di ista.

1.6 Il cliente è tenuto ad informare tempestivamente ed in modo completo ista di ogni fatto e circostanza utile alla migliore esecuzione del contratto.

1.7 Quando nelle presenti condizioni generali di contratto si fa riferimento ai "consumatori privati" si intendono i consumatori di cui al Decreto Legislativo n° 206 del 2005 (di seguito Codice del Consumo) nella versione di volta in volta vigente.

2. Prezzi / pagamento

2.1 Fatto salvo il diverso accordo scritto, i prezzi dei beni e dei servizi forniti da ista come anche i canoni di noleggio, sono quelli risultanti dal listino prezzi vigente al momento dell'accordo. I prezzi si intendono sempre franco stabilimento ista attualmente sito in Lainate, Milano (Italia). Al prezzo va aggiunta l'IVA al tasso di legge di volta in volta vigente.

2.2 Salvo il diverso accordo scritto, il pagamento dei beni e servizi forniti come anche il pagamento dei canoni va effettuato senza deduzioni di sorta con bonifico bancario sul conto corrente di ista nel termine di 30 giorni dalla fattura. In caso di ritardo nei pagamenti, sono dovuti gli interessi moratori di cui al Decreto Legislativo n. 231/2002 senza necessità di preventiva comunicazione di messa in mora.

2.3 Nei confronti di clienti "consumatori privati", il ritardo nei pagamenti determina l'applicazione degli interessi di mora al tasso del 5 (cinque) % anno con decorrenza dalla data di ricezione di apposita messa in mora scritta.

2.4 Ai clienti diversi dai "consumatori privati" non è mai consentita la compensazione tra crediti reciproci salvo che i crediti del cliente siano stati accertati con decisione passata in giudicato ovvero siano stati espressamente (per iscritto) riconosciuti da ista.

2.5 In caso di ritardo nei pagamenti, ista ha facoltà di sospendere o rifiutare l'esecuzione delle proprie prestazioni contrattuali finché non sia stato integralmente regolarizzato il pagamento del dovuto.

2.6 Sul prezzo del servizio erogato o sui canoni di noleggio, è facoltà di ista applicare, a decorrere dal secondo anno di durata del contratto, un adeguamento annuale corrispondente alla variazione dell'indice positivo dei prezzi al consumo per le famiglie di operai ed impiegati rilevato dall'ISTAT.

2.7 Nel caso in cui si modifichino i fattori che determinano il prezzo (a titolo esemplificativo e non esaustivo: aumento dei costi dei materiali e della manodopera, aumento di costi non noti o non ancora influenti, a causa di tasse e contributi, ecc.) ista potrà concordare con il cliente gli eventuali futuri aumenti dei prezzi o dei canoni di noleggio oltre l'adeguamento ISTAT.

2.8 Nel caso in cui ista dovesse rivolgersi ad una società di recupero crediti o adire le vie legali per il recupero delle somme dovute o non corrisposte, i costi sopportati saranno a carico esclusivo del cliente che dovrà provvedere a rimborsarli.

3. Termini di consegna / trasferimento del rischio

3.1 I termini di consegna stabiliti in contratto sono vincolanti per ista solo se ciò è stato espressamente accettato o risulta dal modulo di contratto.

3.2 Salva diversa indicazione riportata nel modulo di contratto, i beni oggetto di fornitura o di noleggio ven-

gono consegnati franco stabilimento ista attualmente sito in Lainate, Milano (Italia). Sono ammesse le forniture parziali di beni.

3.3 Nei confronti dei clienti diversi dai "consumatori privati" ogni rischio sui beni oggetto di fornitura si trasferisce al cliente nel momento in cui essi lasciano lo stabilimento ista Italia srl ovvero non appena è ricevuta dal cliente la comunicazione di merce pronta per il ritiro o per la spedizione. Ciò vale anche per le forniture parziali.

3.4 Gli eventuali concentratori dei dati necessari al buon funzionamento della soluzione di contabilizzazione resteranno di proprietà di ista. Il cliente si impegna a custodirli con massima cura, offrendo una sistemazione degli stessi che ne garantisca il più possibile la tutela contro atti vandalici o manomissioni.

L'eventuale cessione al cliente della centralina per la remotizzazione della lettura (memonic), sia essa a titolo gratuito sia essa a titolo oneroso, non include il trasferimento della proprietà della SIM inserita nella centralina che rimarrà di conseguenza sempre e comunque di proprietà dell'azienda telefonica fornitrice.

4. Riserva di proprietà (riservato dominio)

4.1 ista si riserva la proprietà sui beni venduti al cliente (beni riservati) sino al pagamento integrale del prezzo di vendita.

4.2 Nel periodo di vigenza del diritto di riservato dominio il cliente è tenuto custodire con cura i beni riservati; non può donarli, permutarli o cedere a terzi in via gratuita né può costituirli in pegno ovvero offrirli in garanzia e deve prontamente informare ista di ogni azione di terzi che possa compromettere il diritto di riservato dominio.

5. Montaggi, sostituzione e ispezione di apparecchi

5.1 Ogni volta in cui per il montaggio di apparecchi di misurazione o per la di loro sostituzione/ispezione sia

necessario intervenire sulle condotte condominiali o private, è il cliente che deve provvedervi incaricando un tecnico di propria fiducia. Ista ha facoltà di assistere all'intervento e può rifiutare il montaggio / la sostituzione dei propri apparecchi quando ritiene che l'intervento sulle condotte non sia eseguito a regola d'arte.

5.2 In caso di sostituzione o rimozione degli apparecchi di misurazione forniti da ista, il cliente non può pretendere che vengano rimossi anche gli elementi di fissaggio ovvero riparati da ista eventuali danni alla verniciatura dei radiatori o delle condotte.

5.3 ista si riserva la facoltà di verificare in ogni tempo il corretto funzionamento degli apparecchi installati e, qualora ritenuto necessario, provvedere alla di loro sostituzione o riparazione/ispezione. A tal fine il cliente si obbliga a consentire ai tecnici ista o suoi incaricati, di accedere nei locali, anche di terzi, in cui sono installati gli apparecchi forniti. L'accesso dovrà essere concordato con ista e dovrà avvenire in giorni feriali.

6. Servizi di conteggio, elaborazione dati e ripartizione costi / energia

6.1 Il cliente è tenuto a trasmettere ad ista tutta la documentazione richiesta per l'espletamento dei servizi di conteggio, elaborazione dati e ripartizione costi / energia. La documentazione che dovrà pervenire in forma scritta (via posta o e-mail), è composta da:

- Lista utenti (modello del fornitore o altri accettati dalle parti), completa di tutti i dati riferiti agli utenti (comprensiva dei dati per la ripartizione della quota volontaria e involonta-

ria, comunicazioni di subentri con specifiche sulle date di uscita ed entrata, eventuali modifiche dell'impianto come ad esempio sostituzione radiatori e simili).

- Distinta spese (modello del fornitore o modello contenente le stesse informazioni) riportante i costi di gestione della fornitura di riscaldamento, costi accessori (forza motrice, gestione, manutenzione), e specificando la tipologia di combustibile utilizzata.

- Verbale Assemblea di nomina amministratore, o delegato che svolge funzioni analoghe a quelle dell'amministratore, verbale Assemblea di delibera attivazione del servizio di riparto e di eventuali servizi aggiuntivi, autorizzazione all'accesso presso l'area condominiale agli operatori ista per gli interventi necessari alla gestione del presente contratto, con manleva per ista di qualsiasi azione di responsabilità o Versione 05/2019 richiesta di indennità in forza di detto accesso per fatti colposi o comunque diversi dal dolo.

- Varie eventuali comunicazioni da parte del Cliente per l'elaborazione del servizio.

6.2 Ai tecnici ista o loro incaricati deve essere sempre consentito l'accesso ai locali, anche di terzi, in cui sono installate le apparecchiature di misurazione al fine di poter espletare il servizio di lettura. L'accesso dovrà essere concordato con ista e dovrà avvenire in giorni feriali. In caso di mancato accesso per la lettura o impossibilità nel rilevare i dati per cause non dipendenti da ista, si procederà al calcolo dei consumi eseguendo una stima secondo quanto riportato nell'Allegato 1 "Regolamento di servizio".

6.3 Il cliente dovrà comunicare per iscritto con adeguato anticipo (o almeno 30 giorni lavorativi prima della data richiesta per l'erogazione del servizio) a ista, tutte le eventuali modifiche relative al condominio



CONDIZIONI GENERALI DI VENDITA

(cambio proprietari/locatari, variazione delle tabelle millesimali o superfici radianti, modifiche relative all'impianto di riscaldamento, danneggiamenti alle apparecchiature di contabilizzazione o manomissione dei sigilli), che possano modificare il risultato del calcolo dei consumi. Nel caso di mancata comunicazione delle modifiche così come sopra enunciate a titolo esemplificativo, ista è sollevata da eventuali contestazioni in merito al calcolo dei consumi. Pertanto, l'eventuale erronea o incompleta o tardiva comunicazione dei dati che comporti un'errata ripartizione dei consumi non potrà costituire oggetto di reclamo né essere imputata ad ista, la quale provvederà a modificare i criteri di fatturazione a partire dalla prima fattura utile successiva alla comunicazione della variazione dei dati.

6.4 In nessun caso ista può essere chiamata a rispondere dell'omessa o ritardata fornitura dei servizi oggetto di contratto se essa è determinata da motivi non imputabili a ista.

6.5 Qualora il cliente affidi il servizio di elaborazione dati e ripartizione dei costi a soggetti diversi da ista, questa non si assume alcuna responsabilità in ordine alla veridicità, corrispondenza ed esattezza dei dati inviati al cliente.

6.6 L'invio dei conteggi afferenti i servizi oggetto di contratto può essere effettuato con ogni mezzo, anche in via telematica.

6.7 Fatto salvo il diverso accordo risultante dal modulo di contratto o dalla conferma d'ordine, le contestazioni afferenti i servizi di conteggio e ripartizione costi / energia devono essere trasmesse a pena di decadenza, a ista con comunicazione scritta nel termine perentorio di 21 giorni dalla data di invio dei conteggi.

6.8 Il contratto afferente i servizi di conteggio, elaborazione dati e ripartizione costi / energia si intende au-

tomaticamente prorogato per la medesima durata del contratto iniziale qualora, almeno sei (6) mesi prima della scadenza, non sia stata inviata comunicazione scritta con cui la parte dichiara che non intende avvalersi della proroga.

7. Servizi di noleggio

7.1 ista si impegna a mantenere in efficienza i beni noleggiati, a ripararli o sostituirli in caso di non corretto funzionamento, sempre che ciò sia imputabile ad ista.

7.2 Al termine del periodo di noleggio il cliente dovrà permettere a ista di riprendersi i beni noleggiati e ciò anche qualora gli stessi siano in possesso di terzi. Al fine del ritiro dei beni noleggiati, ista provvederà a darne congruo preavviso al cliente. Qualora il ritiro venga ritardato o impedito per motivi imputabili al cliente o ai terzi possessori dei beni noleggiati, il cliente, per ogni settimana di ritardo, sarà tenuto al pagamento di una penale contrattuale pari al 20% del canone di noleggio mensile. Qualora, nonostante la scadenza del contratto di noleggio, il cliente continui a sfruttare i beni noleggiati, sarà tenuto a versare ad ista, come ulteriore penale, un importo pari al doppio del prezzo di vendita dei beni noleggiati. E' fatto sempre salvo il risarcimento del maggior danno.

8. Garanzia per vizi e difformità

8.1 Salvo il diverso accordo scritto, i beni e i servizi forniti da ista godono di un periodo di garanzia di due anni decorrenti dalla data di consegna ovvero dalla comunicazione di merce pronta per il ritiro / la spedizione.

8.2 La garanzia per vizi o difformità dei beni forniti e dei servizi prestati da ista è condizionata, a pena di decadenza, alla immediata verifica da parte del cliente di quanto fornito e

alla denuncia scritta dei vizi o delle difformità rilevate non oltre cinque

giorni lavorativi dalla consegna. Se il cliente omette di fare la verifica, la fornitura si intende accettata ed esente da vizi, salvo il caso in cui si tratti di vizi che l'acquirente dimostri non potersi scoprire in sede di verifica. In tal caso, a pena di decadenza dalla garanzia, il vizio o la difformità deve essere denunciato per iscritto a ista entro e non oltre cinque giorni lavorativi dalla scoperta. I sopra indicati termini di decadenza non si applicano ai clienti "consumatori privati" i quali, tuttavia, sono tenuti ad informare ista senza colpevole ritardo di ogni difettosità riscontrata sui beni.

8.3 In caso di vizi dei beni forniti emersi nel corso del periodo di garanzia, ista potrà a propria scelta riparare o sostituire le parti che si accerta essere state difettose già prima del trasferimento del rischio al cliente e sempre che la relativa denuncia sia pervenuta tempestivamente. Nei caso di garanzia ista sarà tenuta esclusivamente a fornire al cliente beni privi di vizi. E' escluso ogni rimborso dei costi di smontaggio e montaggio.

8.4 Esclusivamente i tecnici ista o personale esterno da essa appositamente incaricato, sono autorizzati ad effettuare le riparazioni e sostituzioni dei beni forniti o noleggiati che risultino difettosi. ista non risponde delle conseguenze derivanti dalla non corretta riparazione eseguita dal cliente o da terzi. Lo stesso vale in caso di modifiche a quanto oggetto di fornitura o di noleggio eseguite senza consenso di ista.

8.5 ista non risponde di eventuali vizi o difformità dei beni forniti o noleggiati allorché gli stessi siano conseguenza di vizi o manomissioni degli impianti privati o condominiali ovvero determinati dalla presenza di impurità negli impianti o nell'acqua. La garanzia non è inoltre dovuta nei seguenti casi: mancata osservanza

delle istruzioni per l'uso; utilizzo inidoneo o improprio dei prodotti; erroneo montaggio da parte del cliente o

di terzi; manutenzione impropria dei prodotti; manomissioni.

8.6 Ista non è responsabile in caso di danneggiamenti a cose e persone proprie del cliente o di terzi dovute a perdite d'acqua dai contatori idrici e dalle relative tubazioni di pertinenza o dagli impianti, anche in caso di sottoscrizione del servizio di ricerca perdite. Tale servizio è solo ed esclusivamente da considerarsi come sensibilizzazione e razionalizzazione dello spreco delle risorse idriche. Ogni danno che ne dovesse derivare non potrà essere imputato a ista.

8.7 In nessun caso possono essere considerate difformità dei servizi prestati, gli errori di stampa o di battitura o di calcolo afferenti le letture, l'elaborazione dei dati o la ripartizione dei costi / energia.

8.8 Fatto salvo il caso di dolo o colpa grave, ista non risponde mai dei danni cagionati al cliente dai vizi dei prodotti forniti o noleggiati o per le difformità dei servizi prestati. Resta ferma la responsabilità del produttore ai sensi Codice del Consumo.

8.9 Fatti salvi i diversi termini previsti e stabiliti a favore dei "consumatori privati" dal Codice del Consumo l'azione di garanzia per vizi dei beni forniti o noleggiati ovvero per difformità dei servizi prestati si prescrive in ogni caso in due anni dalla data di consegna ovvero dalla comunicazione di merce pronta per il ritiro / la spedizione e ciò anche nel caso in cui il cliente sia stato convenuto da ista per l'esecuzione del contratto.

9. Risoluzione del contratto per inadempimento

9.1 Ciascuna parte ha diritto di chiedere la risoluzione del contratto per inadempimento dell'altra se non è

essa stessa inadempiente nell'esecuzione delle proprie obbligazioni contrattuali.

9.2 La risoluzione per inadempimento deve essere preceduta, a pena di inefficacia, dalla preventiva notifica alla parte inadempiente di apposita diffida scritta ad adempiere in un termine congruo non inferiore ad 8 (otto) giorni dal ricevimento della diffida.

10. Foro Competente

10.1 Nei confronti dei clienti diversi dai "consumatori privati" ogni controversia discendente e/o connessa al rapporto contrattuale regolato dalle presenti condizioni generali di contratto, ivi comprese le controversie aventi ad oggetto pretese di natura extra-contrattuale, è devoluta al foro esclusivamente competente di Milano. Tuttavia è facoltà di ista adire il foro territorialmente competente per la sede legale / operativa del cliente ovvero del suo domicilio.

10.2 Nei confronti dei clienti diversi dai "consumatori privati" e in esplicita deroga all'art. 32 c.p.c. il foro di Milano è esclusivamente competente anche nel caso in cui ista sia chiamata in garanzia o in ogni altra ipotesi in cui sia chiamata come terzo.

11. Informativa sulla privacy

11.1 Con la sottoscrizione del contratto il cliente presta assenso al trattamento dei propri dati personali.

11.2 I dati personali forniti dal cliente acquisiti da ista, saranno oggetto di trattamento e conservazione, anche in forma elettronica, nel rispetto del D. Lgs. 196/2003 al precipuo scopo e limitatamente alla esecuzione del contratto.

11.3 Il cliente prende atto ed accetta che i dati raccolti potranno essere trasmessi anche a soggetti terzi qualora

ciò si renda necessario per l'esecuzione del contratto.

11.4 Con la sottoscrizione del contratto il cliente dichiara di essere stato informato circa i diritti di cui all'art. 7 del D. Lgs. 196/2003. Responsabile del trattamento è ista Italia srl con sede, attualmente, in via Lepetit, 40 I-20020 Lainate (MI), nella persona del legale rappresentante pro-tempore ovvero del responsabile del trattamento di volta in volta in carica.

12. Informativa sul diritto di recesso

12.1 In aderenza a quanto previsto dal Codice del Consumo si informano i clienti "consumatori privati" che hanno facoltà di recedere dal contratto con ista, senza alcun addebito e senza necessità di motivazione alcuna, nel termine di 14 (quattordici) giorni dal suo perfezionamento ovvero, al più tardi, entro 14 (quattordici) giorni decorrenti dal giorno in cui siete entrati nel materiale possesso dei beni. In caso di contratto che preveda più consegne dei beni in tempi diversi, il termine di cui sopra decorre dal giorno dell'ultima consegna. Si precisa che il materiale possesso dei beni si verifica anche nel caso in cui i beni siano consegnati, su vostra richiesta, a persona incaricata del ritiro.

12.2 Il diritto di recesso si ritiene tempestivamente esercitato se ed in quanto la comunicazione scritta di recesso viene trasmessa ad ista Italia srl via Lepetit, 40 I-20020 Lainate (MI) con posta raccomandata o anche con altro mezzo (per es. via pec a).

12.3 Ai fini della corretta comunicazione di recesso potrete utilizzare, compilandolo, uno dei moduli pubblicati in internet dalle associazioni di consumatori (per es. ADUC) o un qualsiasi altro testo dal quale emerga la chiara volontà di recedere dal contratto e la conferma che provvederete a restituire a ista i beni che in base al contratto sono in vostro possesso.



CONDIZIONI GENERALI DI VENDITA

12.4 A seguito della corretta e tempestiva comunicazione di recesso e fermo restando quanto stabilito agli articoli 12.5 e 12.6, ogni somma che fosse stata versata a ista per l'esecuzione del contratto, compresa l'eventuale spesa per la consegna dei beni che fosse stata pagata a ista, vi sarà restituita. In genere ista provvede al rimborso attraverso bonifico bancario nel termine di 14 (quattordici) giorni dalla ricezione della comunicazione di recesso ovvero, al più tardi, 14 (quattordici) giorni dalla riconsegna dei beni.

12.5 ista ha diritto di trattenere le somme che a seguito della corretta e tempestiva comunicazione di recesso vi fossero dovute fino al momento in cui i beni che in base al contratto sono in vostro possesso non siano stati riconsegnati a ista presso la sua sede in via Lepetit, 40 I-20020 Lainate (MI) o al diverso indirizzo indicato nel modulo di contratto o comunque comunicato per iscritto.

12.6 Siete tenuti a riconsegnare a ista i beni che in base al contratto sono in vostro possesso nel termine massimo di 14 (quattordici) giorni dalla data di spedizione della vostra comunicazione di recesso. Le spese per la riconsegna dei beni sono a vostro carico e non vi saranno rimborsate. Qualora i beni da riconsegnare non venissero riconsegnati a ista, ista avrà diritto di addebitarvi il relativo costo che avrà facoltà di compensare con le

eventuali somme che vi fossero dovute. Qualora venissero riconsegnati con danneggiamenti e tali danneggiamenti fossero a voi imputabili, ista potrà pretendere un indennizzo economico che avrà facoltà di compensare con le eventuali somme che vi fossero dovute. Se tra il giorno di perfezionamento del contratto e la vostra comunicazione di recesso ista ha eseguito su vostra espressa richiesta alcuni o parte dei servizi previsti dal contratto, ista avrà diritto ad un adeguato compenso che potrà compensare con le eventuali somme che vi fossero dovute.

13. Clausole finali

13.1 Le modifiche o integrazioni dei contratti con ista sono efficaci e vincolanti per ista solo se fatte in forma scritta.

13.2 In caso di inefficacia o invalidità di una o più clausole contrattuali, ciò non avrà effetto sulle altre clausole contrattuali. La clausola invalida si intende automaticamente sostituita da una clausola valida che meglio raggiunge lo scopo che le parti intendevano perseguire con la clausola rivelatasi inefficace.



ISTA CUSTOMER SERVICE

Attivo dal lunedì al venerdì
dalle 9.00 alle 12.30
e dalle 14.00 alle 17.00

NORD ITALIA
02 96.28.83.1

CENTRO E SUD ITALIA
06 59.47.41.1

INDIRIZZI E-MAIL

Richieste generiche di informazioni
info.italia@ista.com

Richieste di offerta
rdo.roma@ista.com

Invio ordini
ordini.lainate@ista.com
ordini.roma@ista.com

Comunicazioni amministrative legali (PEC)
amministrazione.istaitalia@pec.wmail.it



COME GESTIRE UN RESO

1. Scopo e campo d'applicazione

La presente Istruzione Operativa ha lo scopo di definire le informazioni, le modalità da utilizzare per la gestione dei resi di ordini dei clienti Ista Italia da parte del Team Order Management Logistica.

Per O.M.L. s'intende: order management logistica Per DDT s'intende: documento di trasporto.

PREMESSA: tutti i resi dovranno essere richiesti/autorizzati entro e non il 30 novembre dell'anno in corso; nel mese di dicembre NON SI EFFETTUERANNO gestioni di resi.

2. Modalità operative

2.1 Generalità

I resi possono essere di vario tipo:

- A. Reso per sostituzione c/garanzia (prodotto guasto e/o danneggiato per imballo/merce).
- B. Reso commerciale (errato acquisto dal cliente/errore inserimento cod. articolo da parte del commerciale).
- C. Reso per invio prodotto errato e/o danneggiato prodotto da magazzino ista Germania.
- D. Reso per prodotto errato inviato da parte del Team OML (o inserimento ordine doppio).

2.2 Gestione

- Tutte le richieste di reso devono pervenire all'indirizzo email fatturespedizioni.lainate@ista.com
- Per i resi di tipologia A e C dovrà sempre essere compilato ed allegato il modulo RMA (allegato 2).
- I resi di tipologia B, ovvero quelli commerciali, devono essere autorizzati preventivamente via email dal direttore commerciale; in mancanza dell'autorizzazione non verranno accettati e/o processati.
- Ad ogni reso verrà assegnato dal team OML un numero identificativo che verrà comunicato al referente commerciale nel momento della registrazione del reso da parte del team OML. Questo numero, comunicato indicativamente entro 48h dalla richiesta, dovrà essere utilizzato in tutte le comunicazioni relative al reso stesso.
- La merce resa viene controllata dal magazzino e, in caso di mancata corrispondenza tra ddt e materiale arrivato, il materiale ricevuto in più verrà rispedito al mittente con costi a suo carico mentre, in caso di mancanza dei codici dichiarati nei documenti, non si procederà all'emissione di nota credito.
- Ogni tipologia di reso (ad eccezione del reso per prodotto errato inviato dalla Germania) **DEVE OBBLIGATORIAMENTE** essere accompagnato da DDT di reso, in mancanza del quale il materiale verrà respinto.



Modulo RMA per la gestione dei resi

Per procedere con un reso, occorre compilare il modulo RMA

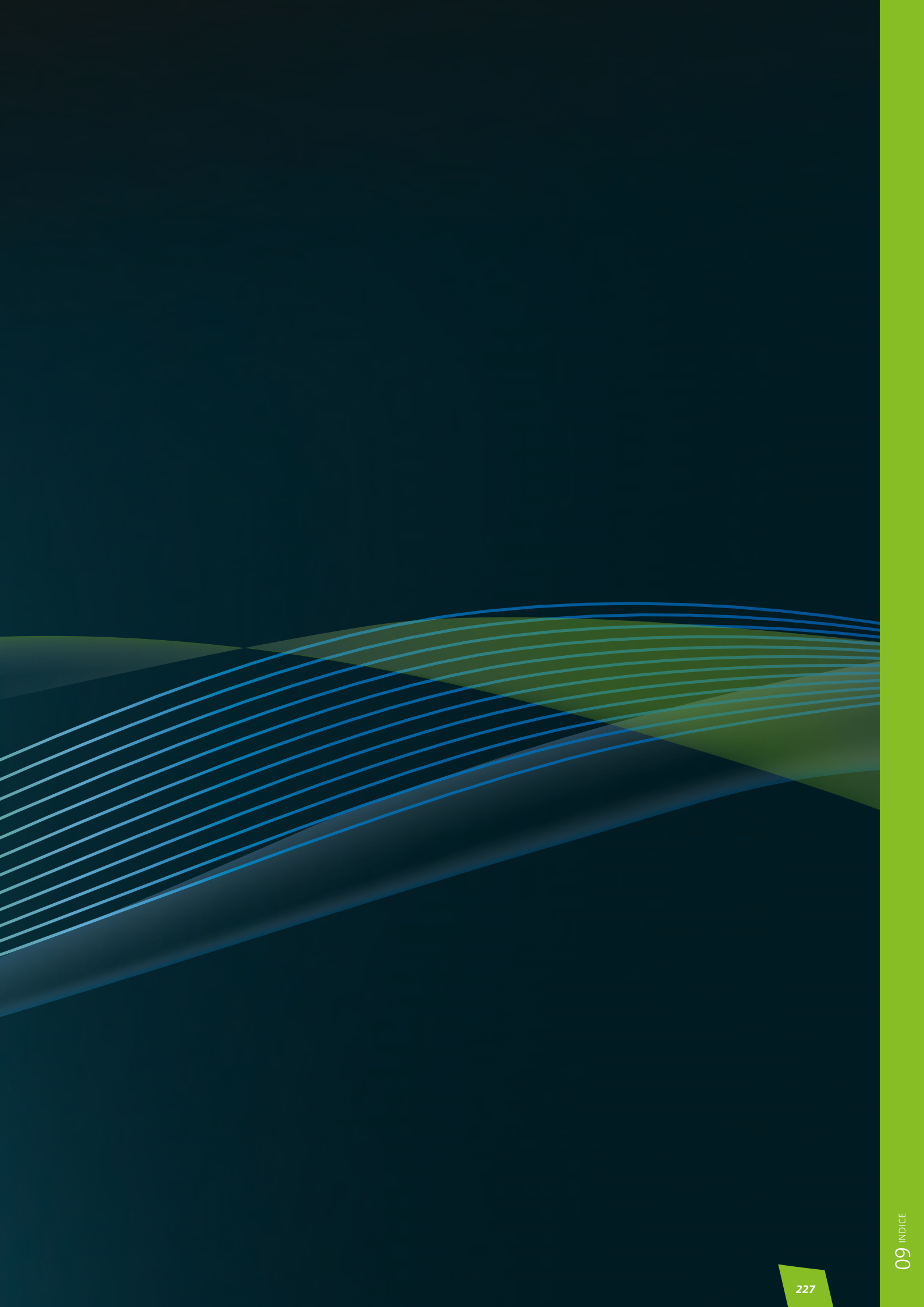
Compilando correttamente il modulo RMA in ogni sua parte renderete più facile il nostro lavoro e potremo gestire più velocemente la pratica.

Puoi scaricare il modulo dal nostro sito:

www.ista.com/it/informazioni/procedure-e-condizioni

09 INDICE

TROVA QUELLO CHE CERCHI
IN UN ATTIMO





INDICE ANALITICO

Codice	Descrizione	Numero di pagina
51120	sonsonic® 3 0,6/1,5 m	31, 34
51121	sonsonic® 3 1,5/1,5 m	31, 34, 88
51122	sonsonic® 3 2,5/1,5 m	31, 34
51123	sonsonic® 3 0,6/3,0 m	31, 34
51124	sonsonic® 3 1,5/3,0 m	31, 34
51125	sonsonic® 3 2,5/3,0 m	31, 34
51130	sonsonic® 3 0,6/1,5 m -2 sonde esterne	30, 34
51131	sonsonic® 3 1,5/1,5 m - 2 sonde esterne	30, 34
51132	sonsonic® 3 2,5/1,5 m - 2 sonde esterne	30, 34
51133	sonsonic® 3 0,6/3,0 m - 2 sonde esterne	30, 34
51134	sonsonic® 3 1,5/3,0 m - 2 sonde esterne	30, 34
51135	sonsonic® 3 2,5/3,0 m - 2 sonde esterne	30, 34
51140	sonsonic® 3 0,6/3,0 m mandata	34
51141	sonsonic® 3 1,5/3,0 m mandata	34
51142	sonsonic® 3 2,5/3,0 m mandata	34
51150	sonsonic® 3 0,6/1,5 m dual	34
51151	sonsonic® 3 1,5/1,5 m dual	34
51152	sonsonic® 3 2,5/1,5 m dual	34
51180	sonsonic® 3 0,6/3,0 m Glicole	35
51181	sonsonic® 3 1,5/3,0 m Glicole	35
51182	sonsonic® 3 2,5/3,0 m Glicole	35
51000	sonsonic® 3 calculator TX	37, 38
51001	sonsonic® 3 calculator T1	37, 38, 39 49, 88, 89
51002	sonsonic® 3 calculator T25	37, 38
51003	sonsonic® 3 calculator T250	37, 38
51030	sonsonic® 3 calculator TX dual	38
51031	sonsonic® 3 calculator T1 dual	38
51032	sonsonic® 3 calculator T25 dual	38
51033	sonsonic® 3 calculator T250 dual	38
51050	sonsonic® 3 calculator TX mandata	38
51080	sonsonic® 3 calculator TX Glicole	38
59132	sonsonic® 3 flow sensor 0,6 m ³ /h MID	41, 88
59133	sonsonic® 3 flow sensor 1,5 m ³ /h MID	41
59134	sonsonic® 3 flow sensor 2,5 m ³ /h MID	41
59140	Sonde di temperatura 3 m per sonsonic® dual	40, 39, 49, 88, 89
59141	Sonde di temperatura 10 m per sonsonic® dual	40
59144	Sonde di temperatura 30 m per sonsonic® dual - MID	40
77540	ultego® III calculator - T1	80
77541	ultego® III calculator - T25	80
77542	ultego® III calculator - T250	80
77544	ultego® III calculator dual TX Glicole	80
77545	ultego® III calculator TX Glicole	80
77546	ultego® III calculator dual TX Glicole m-bus	80
77547	ultego® III calculator TX	80
14450	Supporto EAS R ³ / ₄ " con valvola a sfera 146 mm	54, 56
14451	Supporto EAS R1" con valvola a sfera 155 mm	54, 56
18386	Pozzetto-tronchetto ³ / ₄ " - filettato	58
18387	Pozzetto-tronchetto 1" - filettato	58
18527	Valvola a sfera con pozzetto R ³ / ₄ " - lunghezza 54 mm	57, 58
18528	Valvola a sfera con pozzetto R 1" - lunghezza 67 mm	57, 58
18529	Valvola a sfera con pozzetto R ¹ / ₂ " - lunghezza 50 mm	57, 58
18530	Valvola a sfera con pozzetto R 1 ¹ / ₄ " - lunghezza 87 mm	57, 58
18534	Valvola a sfera con pozzetto R 1 ¹ / ₂ " - lunghezza 98 mm	57, 58
45221	Adattatore per installazione sonsonic® a parete	30, 31, 58
45222	Adattatore per installazione sonsonic® a parete magnetico	30, 31, 58
77532	ultego® III smart plus 0,6/110 mm - G ³ / ₄ " m-bus	74
77533	ultego® III smart plus 1,5/110 mm - G ³ / ₄ " m-bus	74

Codice	Descrizione	Numero di pagina
77534	ultego® III smart plus 2,5/130 mm - G 1" m-bus	74
77535	ultego® III smart plus 0,6/110 mm - G 3/4"	73, 74
77536	ultego® III smart plus 1,5/110 mm - G 3/4"	73, 74, 88
77537	ultego® III smart plus 2,5/130 mm - G 1"	73, 74
77489	ultego® III smart plus 3,5/260mm - G 1" 1/4"	73, 74
77485	ultego® III smart plus 6,0/150mm - G 1" 1/4"	73, 74
77488	ultego® III smart plus 6,0/260mm - G 1" 1/4"	73, 74
77595	Adattatore a parete per unità di calcolo	68, 74
77630	ultego® III smart 0,6/110 mm - G 3/4"	64, 68
77631	ultego® III smart 1,5/110 mm - G 3/4"	68, 64, 88
77632	ultego® III smart 2,5 m ³ /h - 130 mm - G 1"	68, 64
77633	ultego® III smart 0,6/110mm - G 3/4" m-bus	68
77634	ultego® III smart 1,5/110 mm - G 3/4" m-bus	68
77635	ultego® III smart 2,5 m ³ /h - 130 mm - G 1" m-bus	68
S-2IMP	Supplemento 2 uscite impulsive	68, 74
SS-5M	Supplemento sonde 5 m	68, 74
77526	Modulo MOD_BUS per ultego® III perfect	70
77500-05F	ultego® III perfect 0,6/110 mm - G 3/4"	70
77500-07F	ultego® III perfect 0,6/190 mm - G 1"	70
77500-08F	ultego® III perfect 0,6/190 mm - DN20	70
77501-21F	ultego® III perfect 1,5/110 mm - G 3/4"	70
77501-23F	ultego® III perfect 1,5/190 mm - G 1"	70, 8
77501-24F	ultego® III perfect 1,5/190 mm - DN20	70
77502-36F	ultego® III perfect 2,5/130 mm - G 1"	70
77502-38F	ultego® III perfect 2,5/190 mm - G 1"	70
77502-39F	ultego® III perfect 2,5/190 mm - DN20	70
77503-45F	ultego® III perfect 3,5/260 mm - G 1 1/4"	70
77503-46F	ultego® III perfect 3,5/260 mm - DN25	70
77504-50F	ultego® III perfect 6,0/260 mm - G 1 1/4"	70
77504-52F	ultego® III perfect 6,0/260 mm - DN25	70
77505-60F	ultego® III perfect 10/300 mm - G 2"	70
77505-61F	ultego® III perfect 10/300 mm - DN40	70
77506-65F	ultego® III perfect 15/270 mm - DN50	70
77507-70F	ultego® III perfect 25/300 mm - DN65	70
77508-74F	ultego® III perfect 40/300 mm - DN80	70
77509-83F	ultego® III perfect 60/360 mm - DN100	70
ANA	Uscita analogica 0/4-20 mA o 0-10V	70
IMP	Supplemento per uscita impulsiva per calore e volume	70, 80
MBUS2IMP	Supplemento per scheda m-bus con due ingressi impulsivi per ultego® III calculator	70, 80
S-220	Supplemento per alimentazione in rete 220-240 V - cavo 1,5 m	70, 80
S-24	Supplemento per alimentazione 12-24 V - cavo 1,5 m	70, 80
S-5M	Supplemento lunghezza sonde 5 m	68, 70, 74
S-C3	Lunghezza cavo volumetrica/centralina 3 m anziché 1,5 m	70
S-C5	Lunghezza cavo volumetrica/centralina 5 m anziché 1,5 m	70
77655	US flow sensor 0,6/110 mm - G 3/4" B	50, 52
77656	US flow sensor 1,5/110 mm - G 3/4" B	50, 52
77657	US flow sensor 1,5/165 mm - G 3/4" B	50, 52
77658	US flow sensor 1,5/150 mm - G 1" B	50, 52
77660	US flow sensor 3,5/260 mm - G 1 1/4" B	39, 49, 50, 52, 89
77661	US flow sensor 3,5/150 mm - G 1 1/4" B	50, 52
77662	US flow sensor 3,5/135 mm - G 1 1/4" B	50, 52
77663	US flow sensor 6,0/260 mm - G 1 1/4" B	51, 52
77664	US flow sensor 6,0/150 mm - G 1 1/4" B	51, 52
77665	US flow sensor 6,0/135 mm - G 1 1/4" B	51, 52
77666	US flow sensor 6,0/260 mm - G 1 1/2" B	51, 52
77667	US flow sensor 6,0/150 mm - G 1 1/2" B	51, 52
77669	US flow sensor 10/200 mm - G 2" B	51, 52
77670	US flow sensor 6,0/150 mm - G 2" B	51, 52
77671	US flow sensor 0,6/190 mm - DN20	50, 52
77672	US flow sensor 1,5/190 mm - DN20	50, 52
77673	US flow sensor 2,5/190 mm - DN20	50, 52
77674	US flow sensor 3,5/260 mm - DN 25	51, 52
77675	US flow sensor 6,0/260 mm - DN 25	51, 52
77676	US flow sensor 10/300 mm - DN40	51, 52
77677	US flow sensor 15/270 mm - DN50	51, 52

Codice	Descrizione	Numero di pagina
77678	US flow sensor 15/200 mm - DN50	51, 52
77679	US flow sensor 25/300 mm - DN65	51, 52
77680	US flow sensor 40/300 mm - DN80	51, 52
77681	US flow sensor 60/360 mm - DN100	51, 52
77682	US flow sensor 2,5/190 mm - G 1" B	50, 52
77683	US flow sensor 6,0/260 mm - DN32	52
77684	US flow sensor 2,5/130 mm - G 1" B	52
77685	US flow sensor 10/300 mm - G 2" B	52
18393	Pozzetto-tronchetto 5/150 mm	47, 55
18757	WSD 50 - 15/DN 50	45, 47
18758	WPD 50 - 15/DN 50	45, 47
18759	WSD 65 - 25/DN 65	45, 47
18760	WPD 65 - 25/DN 65	45, 47
18761	WSD 80 - 40/DN 80	45, 47
18762	WPD 80 - 40/DN 80	45, 47
18763	WSD 100 - 60/DN 100	45, 47
18764	WPD 100 - 60/DN 100	45, 47
18765	WPD 125 - 100/DN 125	45, 47
18766	WSD 150 - 150/DN 150	45, 47
18767	WPD 150 - 150/DN 150	45, 47
18768	WPD 200 - 250/DN 200	39, 45, 47, 89
15591	Anello per piombatura istameter® m	121, 122
15592	Anello per piombatura domaqua®	108, 122
15623	Contatore sottointonaco istameter® m per acqua fredda 4,0/Qmax 5	111, 122
16090	Contatore soprintonaco domaqua® m per acqua fredda 2,5/80 mm - G 3/4 B	101, 105, 122, 124
16091	Contatore soprintonaco domaqua® m per acqua fredda 2,5/110 mm - G 3/4 B	101, 105, 122
16092	Contatore soprintonaco domaqua® m per acqua fredda 2,5/130 mm - G 3/4 B	101, 105, 122
16093	Contatore soprintonaco domaqua® m per acqua fredda 4,0/130 mm - G 1 B	101, 105, 122
16094	Contatore soprintonaco domaqua® m per acqua calda 2,5/80 mm - G 3/4 B	101, 105, 122
16095	Contatore soprintonaco domaqua® m per acqua calda 2,5/110 mm - G 3/4 B	101, 105, 122
16096	Contatore soprintonaco domaqua® m per acqua calda 2,5/130 mm - G 3/4 B	101, 105, 122
16097	Contatore soprintonaco domaqua® m per acqua calda 4,0/130 mm - G 1 B	101, 105, 122, 124
16104	Contatore soprintonaco domaqua® m per acqua fredda 2,5/110 mm - G 3/4 B	105, 122
16105	Contatore soprintonaco domaqua® m per acqua calda 2,5/110 mm - G 3/4 B	105, 122
19402	Modulo m-bus per domaqua® m e istameter® m	109, 120, 122, 160
19404	Modulo uscita a contatto 1 L/imp.	108, 113, 122
19408	Modulo uscita a contatto 10 L/imp.	108, 113, 122
19409	Modulo uscita a contatto 100 L/imp.	108, 113, 122
51993	Modulo aperto per lettura contatori con tablet walk-by	122
155210	Contatore sottointonaco istameter® m per acqua calda 2,5/Qmax 3,125	122
156210	Contatore sottointonaco istameter® m per acqua fredda 2,5/Qmax 3,125	122, 161
14903	Invertitore di flusso per EAS	120, 124
15003	Prolunga per EAS - 20 mm	120, 124
15004	Prolunga per EAS - 40 mm	120, 124
13022	Raccordo VAS R 1/2" standard	119, 125, 161
13030	Raccordo VAS R 1/2" corto	119, 125
13050	Prolunga VAS G 1/2" - 264 mm	125
13130	Raccordo VAS R 3/4" corto	119, 125
13621	Prolunga VAS G 1/2" - 20 mm	119, 125
13623	Prolunga VAS G 1/2" - 60 mm	119, 125
13631	Prolunga VAS G 3/4" - 20 mm	119, 125
13633	Prolunga VAS G 3/4" - 60 mm	119, 125
13641	Prolunga VAS G 1" - 20 mm	119, 125
13643	Prolunga VAS G 1" - lungh. 60 mm	119, 125
13879	Supporto VAS verticale cromato	119, 125, 161
13880	Supporto VAS orizzontale cromato	119, 125, 161
15300	Calotta cromata per istameter® (per installazione con EAS)	121, 125, 161
15318	Calotta cromata corta per istameter® (per installazione con VAS)	121, 125, 161
16773	Contatore multigetto soprintonaco domaqua® m 4,0/DN 20 - orizzontale	126
16774	Contatore multigetto soprintonaco domaqua® m 10/DN 25 - orizzontale	126
16775	Contatore multigetto soprintonaco domaqua® m 16/DN 40 - orizzontale	126
16776	Contatore multigetto soprintonaco domaqua® m 4,0/ DN 20 - orizzontale discendente	126
16777	Contatore multigetto soprintonaco domaqua® m 10/DN 25 - orizzontale discendente	126
16778	Contatore multigetto soprintonaco domaqua® m 16/DN 40 - orizzontale discendente	126
16779	Contatore multigetto soprintonaco domaqua® m 4,0/DN 20 - verticale ascendente	126

Codice	Descrizione	Numero di pagina
16703	Contatore multigetto industriale Woltman 25/DN 50 - per acqua fredda orizzontale	127
18769	Reed switch WPD FS Sensus	127
18002	indirizzamento dati e attivazione centralizzazione sistema m-bus	160
1050051	CMeX125 m-bus Master 128 Slaves	160
1050052	CMeX135 m-bus Master 256 Slaves	160
1050059	CMeX105 m-Bus Master 32 slaves	160
1050060	CMeX115 m-Bus Master 64 slaves	160
1100366	CMe2100 LTE m-Bus Metering, 128 meters	160
1100367	CMe2100 LTE m-Bus Metering Gateway, 256 meters	160
9910022	Messa in servizio sistema radio (cont. acqua)	160
9910024	Messa in servizio sistema radio (cont. calore)	160
9910025	Messa in servizio sistema m-bus (cont. calore)	160
9910031	Messa in servizio sistema m-bus (cont. acqua)	160
1100365	CMe2100 LTE M-Bus Metering Gateway, 64 meters	160
1100364	CMe2100 LTE M-Bus Metering Gateway, 32 meters	160
1100363	CMe2100 LTE M-Bus Metering Gateway, 16 meters	160
9950821	LTE antenna con base magn. Cavo 2,5m - SMA connector	160
90011190	Ripartitore di calore doprimo® installato	158
900109385	Pacchetto installazione solo valvola (OVN)	158
900111905	Ripartitore di calore doprimo® installato + Valvola fornita e installata DNF	158
900111907	Ripartitore di calore doprimo® installato + Valvola fornita e installata OVN	158
900200000	Pacchetto installazione solo valvola (DNF)	158
014G0002	Testina digitale ECO Danfoss Radio (esclusa programmazione)	
11499	Ripartitore di calore doprimo® con sonda solo fornito	151, 158
51996	Ripartitore di calore doprimo® aperto con sonda solo fornito	158, 159
900111905-AP	Rip. di calore aperto installato + Valv. fornita e installata DNF (Pacch. completo aperto DNF)	158
900111907-AP	Rip. di calore aperto installato + Valv. fornita e installata OVN (Pacch. completo aperto OVN)	158
10009	Staffetta a espansione	159
10074	Kit per termoconvettore	159
900519949	Piombino doprimo® aperto	159
51995	Ripartitore di calore doprimo® aperto solo fornito	159
89109	Colla	159
900100049	Ancora di montaggio per caloriferi in ghisa 40x13 mm - pacchetto da 50 pezzi	159
900100109	Ancora di montaggio per caloriferi in alluminio 22x22 mm - pacchetto da 50 pezzi	159
900100119	Ancora di montaggio per caloriferi in alluminio 22X13 - pacchetto da 50 pezzi	159
900100239	Ancora di montaggio per caloriferi in ghisa 30X13 - pacchetto da 50 pezzi	159
900100259	Ancora di montaggio per caloriferi tubolari - pacchetto da 50 pezzi	159
900100469	Ancora per caloriferi a colonna stretti - incl. vite M3 e rondella - pacchetto da 50 pezzi	159
900102669	Piastrina 65 mm - pacchetto da 20 pezzi	159
900106099	Prigionieri a saldare M3x12 mm - per radiatori in acciaio - pacchetto da 500 pezzi	159
900106109	Prigionieri a saldare M3x15 mm - per radiatori in acciaio - pacchetto da 500 pezzi	159
900106189	Prigionieri a saldare M3x12 mm - per radiatori in alluminio - pacchetto da 500 pezzi	159
900109190	Starter Kit: comprende 50 pz. di ogni accessorio ad eccezione di colla (1 pz), kit termoconvettore (1 pz), staffette ad espansione (5 pz), piastrine 10266 (5 pz)	159
900109199	Piastrina - pacchetto da 50 pezzi	159
900890039	Dadi M3 - pacchetto da 500 pezzi	159
900890239	Viti 4x35 mm - pacchetto da 500 pezzi	159
900890249	Viti 4x50 mm - pacchetto da 500 pezzi	159
900890259	Viti 4x70 mm - pacchetto da 200 pezzi	159
900890269	Viti 4x100 mm - pacchetto da 200 pezzi	159
90089651-I	Bundle tablet/MGW/software lettura e installazione	159
90089651-L	Bundle tablet/MGW/software lettura	159
CORSO	Training utilizzo bundle (fino a 5 persone/azienda) prezzo netto non scontabile	159
S-D	Supplemento versione dual (caldo/freddo)	68, 70, 74, 80
18392	Pozzetto/tronchetto per versione perfect da 15m ³ /h - 5/80mm (ordinare 2pz.)	47, 52, 55, 71
51996	Ripartitore di calore ista aperto con sonda a distanza	159
900519950	Ripartitore di calore ista aperto installato	158, 159
51097	Pulse module sensonic® 3	35, 38, 58
51098	M-bus modulo per sensonic® 3	35, 38, 58, 89
19449	Optosonic u per trasmissione dati via radio - versione per ultego®	61, 71, 76, 88, 160
51997	Optosonic u aperto per lettura con tablet walk-by - versione per ultego®	71
17000	Coppia bocchettoni ottonati R 1/2"	47, 52, 56, 71, 101, 105, 117, 124
17100	Coppia bocchettoni in ottone per contat. R 3/4"	47, 52, 56, 71, 101, 105, 117, 124, 126
14000	Supporto EAS R 1/2" filettato interno 94 mm	54, 56, 117
14100	Supporto EAS R 3/4" filettato interno 100 mm	54, 56, 117, 161, 88

Codice	Descrizione	Numero di pagina
14103	Supporto EAS G 3/4" filettato esterno 110 mm	54, 56, 117, 124
14110	Supporto EAS G 3/4" filettato esterno 80 mm	56, 117, 124
14403	Supporto EAS G 1" filettato esterno 105 mm	54, 56, 117, 124
14404	Supporto EAS G 1" filettato esterno 130 mm	54, 56, 117, 124
14408	Supporto EAS G 1" filettato esterno 190 mm	54, 56, 117, 124
18391	Pozzetto-tronchetto 5/50 mm	39, 47, 49, 52, 55, 58, 71, 88, 89
11490	Ripartitore di calore doprimo® solo fornito	151, 158
11499	Ripartitore di calore doprimo® con sonda solo fornito	151, 158
13122	Raccordo VAS R 3/4" standard	119, 125
13150	Prolunga VAS G 3/4" - lungh. 275 mm	125
13222	Raccordo VAS R 1" standard	119, 125
13230	Raccordo VAS R 1" corto	119, 125
13250	Prolunga VAS G 1" - lungh. 337 mm	125
15400	Rosetta cromata per istameter® (per installazione con EAS)	121, 125, 161
15523	Contatore sottointonaco istameter® m per acqua calda 4,0/Qmax 5	111, 122
16704	Contatore multigetto industriale Woltman 63/DN 80 - per acqua fredda orizzontale	127
16705	Contatore multigetto industriale Woltman 100/DN 100 - per acqua fredda orizzontale	127
16706	Contatore multigetto industriale Woltman 250/DN 150 - per acqua fredda orizzontale	127
16713	Contatore multigetto industriale Woltman 40/DN 50 - per acqua fredda ascendente	127
16714	Contatore multigetto industriale Woltman 100/DN 80 - per acqua fredda ascendente	127
16715	Contatore multigetto industriale Woltman 160/DN 100 - per acqua fredda ascendente	127
16716	Contatore multigetto industriale Woltman 250/DN 150 - per acqua fredda ascendente	127
16718	Contatore multigetto industriale Woltman 63/DN 65 - per acqua fredda verticale (asc./disc.)	127
16780	Contatore multigetto soprintonaco domaqua® m 10/DN 25 - verticale ascendente	126
16781	Contatore multigetto soprintonaco domaqua® m 16/DN 40 - verticale ascendente	126
16782	Contatore multigetto soprintonaco domaqua® m 4,0/DN 20 - verticale ascendente	126
16783	Contatore multigetto soprintonaco domaqua® m 10/DN 25 - verticale ascendente	126
16784	Contatore multigetto soprintonaco domaqua® m 16/DN 40 - verticale ascendente	126
16785	Contatore multigetto soprintonaco domaqua® m 4,0/DN 20 - verticale discendente	126
16786	Contatore multigetto soprintonaco domaqua® m 6,3/DN 25 - verticale discendente	126
16787	Contatore multigetto soprintonaco domaqua® m 16/DN 40 - verticale discendente	126
16788	Contatore multigetto soprintonaco domaqua® m 4,0/DN 20 - discendente cont. Reed	126
16789	Contatore multigetto soprintonaco domaqua® m 6,3/DN 25 - discendente cont. Reed	126
16790	Contatore multigetto soprintonaco domaqua® m 16/DN 40 - discendente cont. Reed	126
16791	Contatto Reed per contatori acqua calda/fredda - 1 impulso ogni 100 litri	126
16891	Contatto Reed per contatori acqua calda/fredda Sensor Typ 570	127
19320	Modulo radio 3 net SoC per domaqua® m e istameter® m	109, 120, 122, 160
19450	Optosonic 3 radio net per contatori sensonic®	61, 160
19452	Piastrina per montaggio a parete pulsonic o optosonic u	71, 160
19483	M-bus Level Converter LC 250 II	160
19887	M-bus switcher (per più di 250 utenze o per più linee bus)	160
19962	M-bus View, software per Windows (RS232)	160
19963	M-bus connect box - (per installazione con postazione mobile)	160
19964	M-bus connect cable - (per installazione con postazione mobile)	160
31800	Coppia bocchettoni R 1"	39, 47, 49, 52, 89, 126
31801	Coppia bocchettoni R 1 1/4"	47, 52
31802	Coppia bocchettoni R 1 1/2"	47, 52, 126
50900	Adattatore USB - seriale RS232, per SW View	160
51099	Pulsonic + 4.0 (sostituisce cod. 19414)	160
Corso	Affiancamento per consulenza tecnica per l'uso del sistema "aperto"	159
Corso	Rigenerazione del file tecnico di progetto senza ri-mappatura del condominio (uscita esclusa)	159
CARICO	Scarico e carico impianto, se richiesto a nostra cura	158
MBUS	Supplemento per scheda m-bus per ultego® III calculator	70, 80
16890	Modulo ad impulsi per contatori GWZ	127

The logo for ista, featuring the word 'ista' in a bold, blue, lowercase sans-serif font. The letter 'i' has a small green leaf-like shape above it.

Sede di Lainate

📍 Via Lepetit, 40
20045 Lainate (MI)
☎ Tel. 02.96.28.83.1

Filiale di Roma Tiburtina

📍 Piazzale Carlo Magno, 21
00137 Roma
☎ Tel. 06.59.47.41.1

Contatti

✉ info.italia@ista.com
🌐 www.ista.com/it